



Enviro-accès Experts GES

**RAPPORT DES ACTIVITÉS DE VÉRIFICATION DU PROJET DE CRÉDITS
COMPENSATOIRES VISANT LA DESTRUCTION DU CH₄ AU LET DE RAGUENEAU
POUR LA PÉRIODE DU 9 NOVEMBRE 2020 AU 8 NOVEMBRE 2021**

Pour :

TERREAU BIOGAZ S.E.C.

Monsieur Rino Dumont

Président

1327, avenue Maguire, Bureau 100

Québec (Québec) G1T 1Z2

Téléphone : 418 476-1686

rino.dumont@groupeth.com

Par :

ENVIRO-ACCÈS INC.

268, rue Aberdeen, bureau 204,

Sherbrooke (Québec) J1H 1W5

Téléphone : 819-823-2230

Télécopieur : 819-823-6632

www.enviroaccess.ca

26 janvier 2022

Avis de vérification

Aux gestionnaires de :
TERREAU BIOGAZ S.E.C.

Enviro-access inc. (Enviro-access) a été retenue par Terreau Biogaz S.E.C. (Terreau Biogaz) afin de vérifier, en tant que tierce partie indépendante, le rapport de projet de crédits compensatoires visant la destruction de CH₄ capté d'un lieu d'enfouissement intitulé « Captage et destruction des biogaz du LET de Ragueneau » (Déclaration GES). Terreau Biogaz est responsable de la préparation et de la présentation fidèle de la Déclaration GES conformément au *Règlement relatif aux projets de valorisation et de destruction de méthane provenant d'un lieu d'enfouissement admissibles à la délivrance de crédits compensatoires* (ci-après le Règlement) du ministère de l'Environnement et de la Lutte contre les changements climatiques (MELCC). Pour la période du 9 novembre 2020 au 8 novembre 2021, la quantité totale de réductions d'émissions de gaz à effet de serre (GES) déclarée par Terreau Biogaz pour le projet de captage et destruction des biogaz du LET de Ragueneau (Projet) est de 10 974 tCO₂éq attribuable au méthane capté et détruit.

Les objectifs de la vérification étaient de confirmer avec un niveau d'assurance raisonnable que la Déclaration GES a été réalisée conformément aux exigences du Règlement pour la période et que la quantité de réductions d'émissions de GES déclarée est exempte d'écart important. Toutes les sources émettant dans l'atmosphère des GES, tels que définis à l'annexe B du Règlement, sont visées. Les types de GES inclus sont le CO₂, le CH₄ et le N₂O.

La vérification a été conduite conformément à la norme ISO 14064-3:2006. La portée de la vérification comprenait le Projet et le scénario de référence, ainsi que les équipements reliés au Projet (système de destruction) prescrits à l'annexe A du Règlement. Les critères de vérification étaient les exigences du Règlement en vigueur au moment de la tenue des activités de vérification.

Enviro-access est tenue d'exprimer un avis sur la Déclaration GES en se basant sur la vérification. Ainsi, l'équipe de vérification a examiné les documents fournis et a exécuté les procédures de collecte de preuves suivantes pour évaluer la Déclaration GES :

- ✓ inspection visuelle des équipements et des installations;
- ✓ évaluation de la conformité des sources, puits et réservoirs (SPRs) du scénario de référence et du Projet avec les exigences du Règlement;
- ✓ évaluation des méthodologies de calcul des réductions d'émissions de GES utilisées, incluant le traçage des facteurs d'émission et des potentiels de réchauffement global utilisés;
- ✓ recalcul de la quantité de réductions d'émissions de GES déclarée;
- ✓ évaluation de la conformité aux exigences en matière d'échantillonnage, d'analyse et de mesure;

- ✓ évaluation de la conformité aux exigences en matière de calibration et d'entretien des instruments servant à la mesure des données GES;
- ✓ retraçage et traçage des données utilisées pour le calcul des réductions d'émissions de GES;
- ✓ évaluation des méthodes d'estimation des données manquantes;
- ✓ évaluation du système d'information GES, soit des politiques, processus et méthodes permettant d'établir, de gérer, de mettre à jour, d'accéder et d'enregistrer les informations GES;
- ✓ évaluation des procédures de contrôle de la qualité des données et des calculs;
- ✓ évaluation de la conformité de la Déclaration GES et de l'application du plan de surveillance.

Les données corroborant la Déclaration GES sont de type historique et proviennent de mesures effectuées par Terreau Biogaz.

Enviro-accès conclut, avec un niveau d'assurance raisonnable, que la Déclaration GES pour la période du 9 novembre 2020 au 8 novembre 2021 de Terreau Biogaz pour son projet de captage et destruction du biogaz au LET de Ragueneau est conforme aux critères de vérification et que la quantité de réductions d'émissions GES déclarée est exempte d'écarts importants.

Manon Laporte

Présidente-directrice générale

Enviro-accès inc

Numéro d'accréditation au Conseil canadien des normes : 1009-7/2

Le 26 janvier 2022

TABLE DES MATIÈRES

1.	SOMMAIRE DES INFORMATIONS SUR LA VÉRIFICATION	1
1.1	Information sur l'organisme de vérification.....	1
1.2	Information sur l'équipe de vérification affectée au mandat	1
1.3	Information sur les activités de vérification.....	2
1.4	Information sur le projet vérifié.....	3
2.	MÉTHODOLOGIE ET RÉSULTATS DE LA VÉRIFICATION	4
2.1	Non-conformités non résolues issues des vérifications précédentes.....	4
2.2	Inspection visuelle des équipements et installations	4
2.3	Revue des sources, puits et réservoirs inclus au Projet et au scénario de référence	4
2.4	Méthodologies de calculs des réductions d'émissions de GES	4
2.5	Recalcul de la quantité de réductions d'émissions de GES déclarées.....	4
2.6	Échantillonnage, analyse et mesure	5
2.7	Calibration et entretien des instruments.....	5
2.8	Retraçage et traçage des données.....	5
2.9	Estimation des données manquantes.....	5
2.10	Évaluation du système d'information GES.....	6
2.11	Évaluation des procédures de contrôle de la qualité des données et des calculs	6
2.12	Conformité de la Déclaration GES et application du plan de surveillance	6
2.13	Faits découverts après la vérification.....	6
3.	CONCLUSIONS DE LA VÉRIFICATION.....	7
3.1	Sommaire des écarts résiduels	7
3.2	Sommaire des non-conformités.....	7
3.3	Sommaire des opportunités d'amélioration	7

LISTE DES TABLEAUX

Tableau 1 : Résultats du retraçage et du traçage des données.....	5
---	---

ANNEXES

ANNEXE I	DÉCLARATION DE CONFORMITÉ ET DE LA SITUATION AU NIVEAU DES CONFLITS D'INTÉRÊTS
ANNEXE II	PERSONNES INTERVIEWÉES
ANNEXE III	DEMANDES D'ACTIONS CORRECTIVES SOUMISES
ANNEXE IV	PLAN DE VÉRIFICATION
ANNEXE V	DÉCLARATION GES DU PROJET DE CAPTAGE ET DESTRUCTION DU BIOGAZ AU LET DE RAGUENEAU POUR LA PÉRIODE DU 9 NOVEMBRE 2020 AU 8 NOVEMBRE 2021

1. SOMMAIRE DES INFORMATIONS SUR LA VÉRIFICATION

1.1 Information sur l'organisme de vérification

Nom et coordonnées	Enviro-accès inc. 268, rue Aberdeen, bureau 204 Sherbrooke (Québec) J1H 1W5 Tél. : 819-823-2230 Fax : 819-823-6632
Représentant	Manon Laporte, B.Sc., MBA <i>Présidente-directrice générale</i> mlaporte@enviroaccess.ca
Organisme d'accréditation	Conseil canadien des normes 55, rue Metcalfe, bureau 600 Ottawa (Ontario) K1P 6L5 Tél. : 613-238-3222 Fax : 613-569-7808
Numéro d'accréditation	1009-7/2
Date d'accréditation	29 juillet 2011
Période de validité de l'accréditation	Jusqu'au 29 juillet 2023
Domaine d'activité inclus à la portée de l'accréditation	G3 SF Décomposition des déchets, manipulation et élimination

1.2 Information sur l'équipe de vérification affectée au mandat

Vérificatrice en chef et experte technique	Melissa Windsor, B.ing. 268, rue Aberdeen, bureau 204 Sherbrooke (Québec) J1H 1W5 Tél. : 819-823-2230 mwindsor@enviroaccess.ca
Révisseur interne	Vickie-Lisa Angers, ing., M.Env. 268, rue Aberdeen, bureau 204 Sherbrooke (Québec) J1H 1W5 Tél. : 819-823-2230 vlangers@enviroaccess.ca

1.3 Information sur les activités de vérification

Objectifs	<p>Exprimer une opinion sur la conformité de la Déclaration GES par rapport aux exigences du <i>Règlement relatif aux projets de valorisation et de destruction de méthane provenant d'un lieu d'enfouissement admissibles à la délivrance de crédits compensatoires</i> (ci-après le Règlement).</p> <p>Déterminer si la quantité de réductions des émissions de GES déclarée est exempte d'écarts importants.</p>
Période de la tenue des activités	1er décembre 2021 au 26 janvier 2022
Date de la visite	15 décembre 2021
Niveau d'assurance	Raisonnable
Critères de vérification	Exigences du Règlement en vigueur au moment de réaliser le mandat
Norme de vérification	ISO 14064-3:2006 — <i>Spécification et lignes directrices pour la validation et la vérification des déclarations des gaz à effet de serre</i>
Seuil d'importance relative	5 % des réductions d'émissions de GES totales déclarées
Sources d'émissions visées	Toute source émettant à l'atmosphère des GES mentionnés au Règlement
Types de GES	CO ₂ , CH ₄ , N ₂ O
Période couverte	9 novembre 2020 au 8 novembre 2021
Conservation des documents	<p>Tous les documents fournis initialement par Terreau Biogaz ou recueillis lors des activités de vérification (photocopies, photos, notes des vérificateurs, fichiers électroniques, correspondances électroniques ou autres) sont conservés sous format électronique sur un serveur sécurisé ou dans un classeur à accès restreint si seulement une copie papier est disponible. L'ensemble de ces documents sera conservé pour une durée minimale de sept années. Les dossiers de vérification peuvent être fournis sur demande écrite pour des motifs raisonnables et avec le consentement écrit de Terreau Biogaz.</p>
Absence de conflits d'intérêts	<p>Une série d'exigences concernant les conflits d'intérêts entre le promoteur de projet, ses dirigeants, l'organisme de vérification et l'équipe de vérification. Ainsi, une évaluation des risques pour l'impartialité a été réalisée par l'équipe de vérification afin d'évaluer les conflits d'intérêts (réels et potentiels) entre elle-même, l'organisme de vérification et l'émetteur. Une déclaration d'absence de conflit d'intérêts est disponible en annexe.</p>

1.4 Information sur le projet vérifié

Nom du promoteur	Terreau Biogaz S.E.C.
Informations sur le site vérifié	LET de Ragueneau 5101, chemin de la Scierie Ragueneau (Québec) G0H 1S0
Nom et coordonnées de la personne contact	Rino Dumont <i>Président</i> Tél. : 418 476-1686 rino.dumont@groupeth.com
Infrastructures physiques, activités et technologies	Captage et destruction de biogaz d'un lieu d'enfouissement technique
Réductions d'émissions déclarées pour la période vérifiée	10 974 tCO ₂ éq

2. MÉTHODOLOGIE ET RÉSULTATS DE LA VÉRIFICATION

2.1 Non-conformités non résolues issues des vérifications précédentes

Il n'y a pas de non-conformité non résolue provenant de vérifications précédentes.

2.2 Inspection visuelle des équipements et installations

Une inspection visuelle des équipements et installations a été réalisée avec la collaboration du responsable de la Déclaration GES de Terreau Biogaz. Cela a permis de déterminer que le méthane issu du gaz d'enfouissement au LET de Ragueneau a été capté et détruit conformément aux exigences du Règlement.

Enviro-accès conclut que l'installation de captage et de destruction utilisée par Terreau Biogaz fonctionnait conformément aux exigences du Règlement.

2.3 Revue des sources, puits et réservoirs inclus au Projet et au scénario de référence

Une revue des sources d'émission et des opérations a été réalisée avec la collaboration du responsable de la Déclaration GES de Terreau Biogaz.

Aucun changement majeur pouvant avoir un impact significatif sur les réductions des émissions de GES n'a été apporté au système de captage et de destruction du lieu d'enfouissement par rapport à la dernière vérification effectuée par Enviro-accès.

Enviro-accès conclut que Terreau Biogaz a considéré l'ensemble des sources, puits et réservoirs (SPR) visés à l'annexe B du Règlement.

2.4 Méthodologies de calculs des réductions d'émissions de GES

Enviro-accès a revu l'ensemble des méthodologies utilisées et appliquées par Terreau Biogaz pour le calcul des réductions d'émissions de GES du Projet.

Aucune non-conformité n'a été relevée.

Enviro-accès conclut que Terreau Biogaz a calculé les réductions d'émissions de GES conformément au chapitre V du Règlement.

2.5 Recalcul de la quantité de réductions d'émissions de GES déclarées

Enviro-accès a effectué un recalcul de la quantité de réductions d'émissions de GES du Projet.

Aucun écart n'a été constaté.

Enviro-accès conclut que les calculs des réductions d'émissions de GES sont exempts d'écarts importants.

2.6 Échantillonnage, analyse et mesure

Les fréquences d'échantillonnage ainsi que les méthodologies d'analyse et de mesure utilisées ont été examinées pour toutes les sources d'émission incluses à la portée de la vérification.

Enviro-accès conclut que Terreau Biogaz a respecté les fréquences d'échantillonnage ainsi que les méthodologies d'analyse et de mesure conformément au Règlement.

2.7 Calibration et entretien des instruments

Les rapports de calibration du débitmètre et de l'analyseur de méthane servant à la mesure des paramètres utilisés dans les calculs effectués pour déterminer les réductions d'émissions de GES déclarées ont été examinés.

Enviro-accès conclut que la calibration et l'entretien des équipements servant à la mesure des paramètres utilisés dans les calculs des réductions des émissions de GES sont effectués conformément aux exigences du chapitre V du Règlement.

2.8 Retraçage et traçage des données

Le retraçage et le traçage des données utilisées pour calculer les réductions d'émissions de GES du Projet (100 % du méthane capté et détruit) a été fait. Les types de données et les résultats obtenus sont présentés dans le tableau suivant.

Tableau 1 : Résultats du retraçage et du traçage des données

Sources d'émission de GES	Données	Observations
Destruction du CH₄ issu du lieu d'enfouissement	<ul style="list-style-type: none">✓ Débit du gaz d'enfouissement dirigé vers la torche✓ Concentration du CH₄ dans le gaz d'enfouissement✓ Efficacité de destruction du CH₄✓ Facteur d'oxydation du CH₄ par les bactéries au sol	Aucune différence n'a été observée.

Enviro-accès conclut que les données servant aux calculs des réductions des émissions de GES déclarées sont exemptes d'écarts importants.

2.9 Estimation des données manquantes

Terreau Biogaz possède l'ensemble des données nécessaires pour le calcul des réductions des émissions de GES déclarées. Aucune donnée manquante n'a dû être estimée.

2.10 Évaluation du système d'information GES

Lors de la visite du site du Projet, une entrevue avec le personnel a été effectuée afin d'identifier et d'évaluer les politiques, les processus et les méthodes permettant d'établir, de gérer, de mettre à jour, d'accéder et d'enregistrer les informations servant à la Déclaration GES. L'équipe de vérification a confirmé que les données et les informations servant à la Déclaration GES sont conservées pour un minimum de sept ans.

Enviro-accès conclut donc que les procédures de conservation et d'accès aux informations sont conformes aux exigences de l'article 10 du Règlement et que le système d'information GES est adéquat.

2.11 Évaluation des procédures de contrôle de la qualité des données et des calculs

Terreau Biogaz a mis en place bon nombre de contrôles qui permettent d'assurer la qualité des données servant aux calculs des réductions des émissions de GES déclarées ainsi que celle des calculs eux-mêmes.

Enviro-accès conclut que les procédures de contrôle de la qualité des données et des calculs sont suffisantes pour les besoins de la déclaration.

2.12 Conformité de la Déclaration GES et application du plan de surveillance

La Déclaration GES de Terreau Biogaz et l'application du plan de surveillance ont été revues.

Dans la première version de la Déclaration GES, Terreau Biogaz n'a pas inclus la fréquence d'entretien, de nettoyage et d'inspection des équipements prescrite par le fabricant ni une déclaration du professionnel dont les services ont été requis pour la préparation ou la réalisation du Projet. Des demandes d'actions correctives (**DAC**) ont été envoyées à Terreau Biogaz et ces points ont été corrigés dans une version révisée du rapport datée du 12 janvier 2022.

Enviro-accès conclut que la Déclaration GES ainsi que l'application du plan de surveillance sont conformes aux exigences du Règlement.

2.13 Faits découverts après la vérification

Tel que stipulé à la section 4.11 de la norme ISO 14064-3 :2006, si des écarts importants sont découverts après la vérification, Enviro-accès devrait en être informée par écrit dans les meilleurs délais. Au besoin, le rapport de vérification sera rectifié et un nouvel avis de vérification pourrait être émis.

3. CONCLUSIONS DE LA VÉRIFICATION

3.1 Sommaire des écarts résiduels

Aucun écart résiduel n'a été constaté.

3.2 Sommaire des non-conformités

Aucune non-conformité n'a été identifiée.

3.3 Sommaire des opportunités d'amélioration

L'opportunité d'amélioration suivante a été identifiée :

OA 1 *Terreau Biogaz pourrait inclure les rôles et responsabilités, présentement en annexe 7 du rapport, au plan de surveillance.*

ANNEXES

ANNEXE I DÉCLARATION DE CONFORMITÉ ET DE LA SITUATION AU NIVEAU DES CONFLITS D'INTÉRÊTS

Nom et coordonnées de l'organisme de vérification



Siège social

268, rue Aberdeen, bureau 204

Sherbrooke (Québec) J1H 1W5

Tél. : 819-823-2230

Télec. : 819-823-6632

enviro@enviroaccess.ca

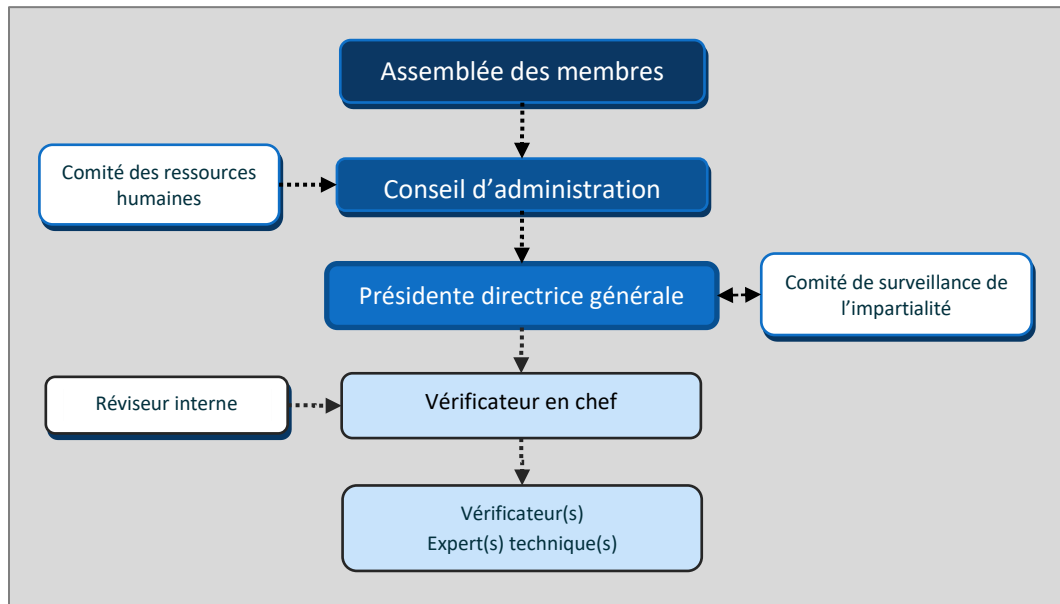
Domaines d'activités inclus à la portée de l'accréditation

Enviro-access inc. est un organisme accrédité selon la norme *ISO 14065:2013* par le Conseil canadien des normes dans le cadre du *Programme d'accréditation pour les gaz à effet de serre (PAGES)*. Le tableau suivant présente les domaines d'activités inclus à la portée de l'accréditation d'Enviro-access :

Domaines d'activités	
Organisation	
G1 S1.1	Général : Service
G1 S2	Procédés généraux de fabrication
G1 S3.1	Production d'énergie et transferts d'électricité : Production d'énergie
G1 S3.2	Production d'énergie et transferts d'électricité : Transferts d'électricité
G1 S4	Activité minière et extraction de minéraux
G1 S5	Production de métaux
G1 S6	Industrie chimique
G1 S7	Extraction de pétrole et de gaz, production et raffinage, y compris les produits pétrochimiques
G1 S8	Manutention et élimination des déchets
Projet - Validation	
G2 SA.1	Réduction des émissions de GES provenant de la combustion de carburants : Production d'énergie renouvelable
G2 SA.3	Réduction des émissions de GES provenant de la combustion de carburant : Transport
G2 SC	Réduction et élimination des émissions de GES provenant de l'agriculture, de la foresterie et des autres utilisations des terres (AFOLU)
G2 SF	Décomposition des déchets, manipulation et élimination
VCS 14	Agriculture, foresterie, utilisation des terres
Projet - Vérification	
G3 SA.3	Réduction des émissions de GES provenant de la combustion de carburant : Transport
G3 SB	Réduction des émissions de GES provenant de procédés industriels (non-combustion, réactions chimiques, émissions chimiques fugitives, torchage et éventage du pétrole, etc.)
G3 SC	Réduction et élimination des émissions de GES provenant de l'agriculture, de la foresterie et d'autres utilisations des terres (AFOLU)
G3 SF	Décomposition des déchets, manipulation et élimination
VCS 14	Agriculture, foresterie, utilisation des terres

Organigramme de l'organisme de vérification

La figure suivante présente l'organigramme pour les activités de vérification d'Enviro-accès :



Équipe de vérification

Le tableau qui suit présente les noms et coordonnées des membres de l'équipe de vérification.

Rôle	Nom	Coordonnées
Vérificatrice en chef et experte technique	Melissa Windsor, B.ing.	Enviro-accès inc. 268, rue Aberdeen, bureau 204 Sherbrooke (Québec) J1H 1W5 Tél. : 819-823-2230 mwindsor@enviroaccess.ca
Révisseuse interne	Vickie-Lisa Angers, ing., M.Env.	Enviro-accès inc. 268, rue Aberdeen, bureau 204 Sherbrooke (Québec) J1H 1W5 Tél. : 819-823-2230 vlangers@enviroaccess.ca

Organisme de vérification

Enviro-accès déclare que les exigences des articles 44 et 45 du *Règlement relatif aux projets de valorisation et de destruction de méthane provenant d'un lieu d'enfouissement admissibles à la délivrance de crédits compensatoires* concernant les conflits d'intérêts sont satisfaites et que les activités de vérification ont été réalisées conformément à celui-ci de même qu'à la norme ISO 14064-3.

Date : 26 janvier 2022

ENVIRO-ACCÈS INC.

Manon Laporte, B.Sc., MBA
Présidente-directrice générale

Vérificatrice en chef

En tant que vérificatrice en chef, je déclare être compétente et avoir participé à toutes les activités du processus de vérification qui ont été réalisées conformément au *Règlement relatif aux projets de valorisation et de destruction de méthane provenant d'un lieu d'enfouissement admissibles à la délivrance de crédits compensatoires* et à la norme ISO 14064-3.

Date : 26 janvier 2022

Melissa Windsor, B.ing.

Révisseuse interne

En tant que réviseuse interne, je déclare également être compétente et m'être assurée que toutes les étapes du processus de vérification ont été complétées dans le respect des exigences du *Règlement relatif aux projets de valorisation et de destruction de méthane provenant d'un lieu d'enfouissement admissibles à la délivrance de crédits compensatoires* et de la norme ISO 14064-3 et que les preuves recueillies par l'équipe de vérification sont suffisantes pour supporter l'opinion donnée dans l'avis de vérification avec un niveau d'assurance raisonnable.

Date : 26 janvier 2022

Vickie-Lisa Angers, ing., M.Env.

Ordre des ingénieurs du Québec: 6008314

ANNEXE II PERSONNES INTERVIEWÉES

Nom	Rôle/Responsabilité	Sujet(s) abordé(s)
Louis-Philippe Robert Gemme	➤ Directeur des opérations	<ul style="list-style-type: none">- Extraction des données- Sources à déclarer- Inspection visuelle des équipements et des installations- Calibration des instruments- Conservation des données
Guillaume Nachin	➤ Consultant	<ul style="list-style-type: none">- Méthodologies de calcul- Contenu du rapport- Calibration des instruments- Contrôle de la qualité- Conservation des données

ANNEXE III DEMANDES D' ACTIONS CORRECTIVES SOUMISES



Enviro-accès
Experts GES

DEMANDES D'ACTION CORRECTIVE (DAC)

CLIENT	Terreau Biogaz
TITRE DU MANDAT	Vérification de la déclaration GES 2020-2021 du projet de capture et de destruction du CH4 au LET de Ragueneau
N° DOSSIER ENVIRO-ACCÈS	828-10

Date

7 janvier 2022

IDENTIFICATION	DAC 1
ÉLÉMENT EN CAUSE (RÉSERVÉ À ENVIRO-ACCÈS)	<i>Article 20 du Règlement relatif aux projets de valorisation et de destruction de méthane provenant d'un lieu d'enfouissement admissibles à la délivrance de crédits compensatoires (Règlement)</i>
NON-CONFORMITÉ (RÉSERVÉ À ENVIRO-ACCÈS)	Terreau Biogaz n'a pas utilisé les équations 2 à 8 du Règlement afin de quantifier les réductions d'émissions de GES attribuables à son projet, ce qui n'est pas conforme à l'article 20 du Règlement.
RÉPONSE	Les calculs ont été effectués selon les équations prescrites au Règlement. À des fins de clarification, la présentation des résultats a été révisée, pour mettre en évidence les variables de calcul intermédiaires obtenues par les équations 2 à 8 de l'article 20 du Règlement, permettant de calculer les réductions de GES du Projet selon l'équation 1. Également une correction mineure a été apportée, soit la masse volumique du CH4 qui doit être de 0.668 kg/l selon le Règlement (ancienne valeur 0.667 kg/l).
RÉFÉRENCE	Rapport de projet révisé, 12 janvier 2022 Chiffrier « 34284TTA_Terreau Ragueneau BC_2020-2021_Bilan destruction CH4.xlsx »

À l'usage d'Enviro-accès :

Résolue Non résolue

Date :

2022-01-12

Commentaires :

Cliquez ici pour taper du texte.

IDENTIFICATION	DAC 2
ÉLÉMENT EN CAUSE (RÉSERVÉ À ENVIRO-ACCÈS)	<i>Article 35.2 du Règlement relatif aux projets de valorisation et de destruction de méthane provenant d'un lieu d'enfouissement admissibles à la délivrance de crédits compensatoires (Règlement)</i>
NON-CONFORMITÉ (RÉSERVÉ À ENVIRO-ACCÈS)	Terreau Biogaz n'a pas précisé la fréquence d'entretien, de nettoyage et d'inspection des équipements prescrite par le fabricant dans son plan de surveillance, ce qui n'est pas conforme à l'alinéa 2 de l'article 35 du Règlement.
RÉPONSE	En ce qui concerne le <u>débitmètre</u> (incluant les transmetteurs de pression, température, débit et le calculateur) : la technologie de l'instrument est de type « vortex » qui se caractérise par une absence de maintenance, de pièces mobiles, de dérive du zéro (étalonnage « à vie ») selon la fiche technique du manufacturier Endress+Hauser. Une intervention de vérification et étalonnage par le manufacturier est effectuée une (1) fois par an, selon les exigences de l'article 27 du Règlement. En ce qui concerne l' <u>analyseur de gaz</u> : le fabricant retenu par Terreau est la compagnie ExTox (Allemagne). Ce fabricant a été sélectionné par Terreau puisque, de l'avis de son expert Tetra Tech, il est le meilleur appareil sur le marché pour réaliser la mesure de la concentration de différents gaz composant le biogaz de sites d'enfouissement. La dérive notée de cet appareil au fil des 10 dernières années sur plusieurs installations est très faible et en deçà des limites réglementaires. En ce qui

concerne la fréquence que ce fabricant recommande pour aller vérifier la dérive, il a été très clair avec Tetra Tech : il ne donnera aucune recommandation à ce sujet concernant des installations dans des sites d'enfouissement. Il stipule que les caractéristiques du biogaz de sites d'enfouissement tel que le H₂S, l'humidité, le froid, le vacuum et le reste sont très variables d'un site à l'autre et ce faisant, le fabricant demande plutôt aux experts locaux de décider eux-mêmes de la fréquence de vérification de la dérive. Tetra Tech a décidé de réaliser une seule inspection officielle annuellement car l'expérience montre que ce type d'analyseur n'a pas besoin d'une fréquence de mesure de la dérive plus régulièrement. Ainsi, Tetra Tech affirme que la fréquence de 1/an est suffisante et rencontre les exigences réglementaires

Le plan de surveillance du projet a été mis à jour pour y indiquer les interventions annuelles d'entretien et étalonnage des instruments de mesure.

RÉFÉRENCE	Rapport de projet révisé, 12 janvier 2022 (Tableau 6.1 « Plan de surveillance du projet »)
À l'usage d'Enviro-accès : <input checked="" type="checkbox"/> Résolue <input type="checkbox"/> Non résolue <u>Date :</u> 2022-01-12 <u>Commentaires :</u> Cliquez ici pour taper du texte.	

IDENTIFICATION	DAC 3
ÉLÉMENT EN CAUSE (RÉSERVÉ À ENVIRO-ACCÈS)	<i>Article 41.2 du Règlement relatif aux projets de valorisation et de destruction de méthane provenant d'un lieu d'enfouissement admissibles à la délivrance de crédits compensatoires (Règlement)</i>
NON-CONFORMITÉ (RÉSERVÉ À ENVIRO-ACCÈS)	Terreau Biogaz n'a pas inclut au rapport de projet une déclaration du professionnel dont les services ont été requis pour la préparation ou la réalisation du projet selon laquelle les renseignements et les documents qu'il a fournis sont complets et exacts, ce qui n'est pas conforme à l'alinéa 2 de l'article 41 du Règlement.
RÉPONSE	Une déclaration du professionnel ayant participé à la réalisation du projet a été ajoutée au rapport de projet révisé.
RÉFÉRENCE	Rapport de projet révisé, 12 janvier 2022 (Section 8.3 « Déclaration du professionnel »)

À l'usage d'Enviro-accès : <input checked="" type="checkbox"/> Résolue <input type="checkbox"/> Non résolue <u>Date :</u> 2022-01-12 <u>Commentaires :</u> Cliquez ici pour taper du texte.	
---	--

ANNEXE IV PLAN DE VÉRIFICATION



**PLAN DE VÉRIFICATION DU RAPPORT GES DU PROJET DE CAPTAGE ET DE
DESTRUCTION DU BIOGAZ DE TERREAU BIOGAZ – LET DE RAGUENEAU
POUR LA PÉRIODE DU 9 NOVEMBRE 2020 AU 8 NOVEMBRE 2021**

Pour :

Terreau Biogaz S.E.C.

Monsieur Rino Dumont
Président

1327, avenue Maguire, bureau 100
Québec (QC) G1T 1Z2
Tél.: 418-476-1686
rino.dumont@groupeth.com

14 janvier 2022

RENSEIGNEMENTS SUR LE MANDAT

A. Information sur l'organisme de vérification

Nom et coordonnées	Enviro-accès inc. 268, rue Aberdeen, bureau 204 Sherbrooke (Québec) J1H 1W5 Tél. : 819-823-2230 Fax : 819-823-6632
Représentant	Manon Laporte, B.Sc., MBA <i>Présidente-directrice générale</i> mlaporte@enviroaccess.ca
Organisme d'accréditation	Conseil canadien des normes 55, rue Metcalfe, bureau 600 Ottawa (Ontario) K1P 6L5 Tél. : 613-238-3222 Fax : 613-569-7808
Numéro d'accréditation	1009-7/2
Date d'accréditation	29 juillet 2011
Domaine d'activité inclus à la portée de l'accréditation	G3 SF Décomposition des déchets, manipulation et élimination

B. Information sur l'équipe de vérification affectée au mandat

Vérificatrice en chef et experte technique	Melissa Windsor, B.ing. 268, rue Aberdeen, bureau 204 Sherbrooke (Québec) J1H 1W5 Tél. : 819-823-2230 mwindsor@enviroaccess.ca
Révisseur interne	Vickie-Lisa Angers, ing., M.Env. 268, rue Aberdeen, bureau 204 Sherbrooke (Québec) J1H 1W5 Tél. : 819-823-2230 vlangers@enviroaccess.ca

C. Information sur les activités de vérification

Objectifs	Exprimer une opinion sur la conformité du rapport de projet GES par rapport aux exigences du <i>Règlement relatif aux projets de valorisation et de destruction de méthane provenant d'un lieu d'enfouissement admissibles à la délivrance de crédits compensatoires</i> (ci-après le Règlement). Déterminer si la quantité de réductions des émissions de GES déclarée est exempte d'écarts importants.
Niveau d'assurance	Raisonnable
Critères de vérification	Exigences du Règlement en vigueur au moment de réaliser le mandat
Norme de vérification	ISO 14064-3:2006 — <i>Spécifications et lignes directrices pour la vérification et la validation des déclarations des gaz à effet de serre</i>
Seuil d'importance relative	5 % du total des réductions des émissions incluses à la portée de la vérification
Sources d'émissions visées	Toute source émettant à l'atmosphère des GES mentionnés au Règlement
Types de GES	CO ₂ , CH ₄ , N ₂ O
Période couverte	9 novembre 2020 au 8 novembre 2021

D. Information sur le promoteur de projet et le projet vérifié

Nom de l'entreprise	Terreau Biogaz S.E.C.
Nom et coordonnées du site vérifié	LET de Ragueneau 5101, chemin de la Scierie Ragueneau (Québec) G0H 1S0
Nom et coordonnées de la personne contact	Rino Dumont Président Tél. : 418-476-1686 rino.dumont@groupeth.com
Périmètre organisationnel	L'installation et les équipements de l'établissement visés par le Règlement. Toutes les sources de GES visées dans le cadre du Règlement.
Infrastructures physiques, activités et technologies	Système de captage et de destruction de gaz d'enfouissement
Projet	Tel que prescrit à la figure 1 et au tableau 1 de l'annexe B du Règlement
Scénario de référence	Tel que prescrit à la figure 1 et au tableau 1 de l'annexe B du Règlement
Réductions d'émissions déclarées pour la période vérifiée	10 974 tCO ₂ éq

Note: Le plan de vérification peut être révisé au besoin pendant les activités de vérification si toute erreur, omission ou déclaration trompeuse est trouvée importante par l'équipe de vérification. Dans un tel cas, l'échantillonnage pourrait être augmenté et le plan de vérification révisé sera communiqué au client.

DOCUMENTATIONS ET ENREGISTREMENTS REQUIS

Voici une liste non exhaustive des éléments de preuves et de la documentation nécessaire à la vérification :

- Chiffrer de calculs présentant l'ensemble des calculs des réductions d'émissions de GES (déjà reçu);
- Rapport de projet incluant les annexes et présentant l'ensemble des informations requises par le Règlement (déjà reçu);
- Preuves appuyant les données utilisées pour le calcul des réductions issues de la destruction du gaz d'enfouissement (GE) dans une torche :
 - Extractions du système de mesure en continu indiquant les lectures de débitmètres des volumes de GE envoyés à la torchère
 - Extractions du système de mesure en continu indiquant les lectures de température et de pression du gaz d'enfouissement, si le débitmètre n'effectue pas la correction (ajustement aux conditions de référence)
 - Extractions du système de mesure en continu indiquant les lectures des analyseurs de CH₄ du GE envoyé à la torchère
 - Preuve du recouvrement des lieux d'enfouissement par une géomembrane conforme aux exigences du Règlement sur l'enfouissement et l'incinération de matières résiduelles (chapitre Q-2, r. 19)
- Preuves d'entretien, de calibration et de précision des instruments utilisés pour les mesures de données GES, débitmètres et analyseurs de CH₄:
 - Attestations de nettoyage et d'inspection
 - Certificats d'étalonnage des débitmètres et des analyseurs de méthane
 - Qualifications des personnes qui réalisent l'étalonnage
 - Manuel du fabricant indiquant les exigences d'entretien et d'étalonnage
- Preuves appuyant la quantité de matières résiduelles enfouie annuellement et contenue dans le LET ainsi que la capacité du LET;
- Spécifications du dispositif de destruction;
- Preuves des mesures prises pour assurer la qualité des intrants (données brutes) utilisées pour le calcul des émissions de GES du projet et du scénario de référence ainsi que les preuves de leur application;
- Preuves des mesures prises pour assurer la conservation des données en lien avec les émissions de GES calculées pour le projet et le scénario de référence.

ACTIVITÉS DE VÉRIFICATION MENÉES EN DEHORS DE LA VISITE

E. Activités de vérification

ACTIVITÉ	MOYEN DE VÉRIFICATION UTILISÉ	VÉRIFICATRICE
Vérification des méthodologies de calcul utilisées pour la déclaration des réductions des émissions de GES	Comparaison des méthodologies choisies avec les méthodologies prescrites par le Règlement	Melissa Windsor
Vérification de l'exactitude du calcul des réductions des émissions de GES	Recalcul des réductions d'émissions à partir de données brutes	Melissa Windsor
Vérification des données et informations utilisées pour le calcul des réductions émissions de GES	Conciliation des factures, rapports d'analyse et lectures avec les données utilisées dans la préparation de la déclaration des réductions des émissions de GES	Melissa Windsor
Respect des exigences d'entretien et d'étalonnage prescrites	Évaluation des preuves démontrant le respect des exigences du Règlement en matière d'entretien et d'étalonnage	Melissa Windsor
Vérification de l'admissibilité du projet	Évaluation des preuves démontrant le respect des critères d'admissibilité du projet	Melissa Windsor
Vérification de la conformité du Rapport de projet et du plan de surveillance	Comparaison du Rapport de projet et du plan de surveillance avec les exigences du Règlement	Melissa Windsor
Vérification des SPR considérés et des GES quantifiés	Comparaison des SPR et GES considérés avec les exigences du Règlement	Melissa Windsor

ACTIVITÉS DE VÉRIFICATION LORS DE LA VISITE

F. Calendrier et détails des activités prévues pendant la visite

MERCREDI, 15 DÉCEMBRE 2021			
HEURE	ACTIVITÉ	MOYEN DE VÉRIFICATION UTILISÉ	VÉRIFICATRICE
12:00	Réunion d'ouverture : <ul style="list-style-type: none"> ➤ Introduction du personnel présent et du rôle de chacun ➤ Confirmation des objectifs des activités de vérification ➤ Confirmation de l'horaire de la visite 	N.A.	Melissa Windsor
12:10	Retour sur les changements depuis les dernières activités de vérification	- Entrevue avec le personnel	Melissa Windsor
12:15	Vérification des données servant aux calculs des réductions des émissions de GES : <ul style="list-style-type: none"> ➤ Quantité de GE captée et détruite 	- Entrevue avec le personnel responsable de la collecte des données - Retraçage (pas à pas) des données brutes (lectures instruments, factures, registres, etc.) - Tests sur les processus de collecte et de manipulation des données brutes.	Melissa Windsor
12:20	Revue des sources à déclarer	- Entrevue avec le personnel responsable de la déclaration - <u>Visite de l'établissement</u>	Melissa Windsor
12:40	Vérification de l'étalonnage et de l'entretien des instruments utilisés pour les mesures des paramètres utilisés pour le calcul des réductions des émissions de GES	- Entrevue avec le personnel responsable de la calibration des instruments - Vérification de preuves d'étalonnage d'un échantillon d'instruments	Melissa Windsor
12:45	Vérification de l'application des processus de contrôle de la qualité sur le traitement des données et calculs ainsi que la méthodologie d'échantillonnage	- Entrevue avec le personnel responsable de la gestion de la qualité et de la conservation des enregistrements - Vérification de la procédure d'échantillonnage	Melissa Windsor
12:50	Vérification des méthodes de conservation et d'accès aux enregistrements importants	- Entrevue avec le personnel responsable de la conservation et des accès aux enregistrements importants	Melissa Windsor
12:55	Réunion de clôture <ul style="list-style-type: none"> ➤ Présentation des constats des activités de vérification ➤ Révision des documents supplémentaires à fournir 	N.A.	Melissa Windsor

ANNEXE V DÉCLARATION GES DU PROJET DE
CAPTAGE ET DESTRUCTION DU BIOGAZ AU LET DE
RAGUENEAU POUR LA PÉRIODE DU 9 NOVEMBRE
2020 AU 8 NOVEMBRE 2021

Systeme de plafonnement et
d'echange de droits d'emission de
gaz a effet de serre

RAPPORT DE PROJET DE CRÉDITS COMPENSATOIRES

Projets de valorisation et de destruction de méthane provenant d'un lieu d'enfouissement

Captage et destruction des biogaz du LET de Ragueneau LE012

Période de déclaration couverte par le rapport de projet :
9 novembre 2020 au 8 novembre 2021

Terreau Biogaz SEC

Date du rapport de projet : 12 janvier 2022

Instructions aux promoteurs de projets de crédits compensatoires

Le présent gabarit est destiné aux promoteurs de projets de valorisation et de destruction de méthane provenant d'un lieu d'enfouissement. Il permet de préparer un rapport de projet, conformément au Règlement relatif aux projets de valorisation et de destruction de méthane provenant d'un lieu d'enfouissement admissibles à la délivrance de crédits compensatoires (Règlement), en vue de soumettre une demande de délivrance de crédits compensatoires en vertu du Règlement concernant le système de plafonnement et d'échange de droits d'émission de gaz à effet de serre (RSPÉDE). L'utilisation du présent gabarit de rapport de projet est obligatoire.

Notez que ce gabarit ne constitue pas une interprétation juridique du RSPÉDE ou du Règlement, ni celle d'aucun règlement québécois. Veuillez donc vous référer à la réglementation pour connaître les exigences applicables.

Le rapport de projet de crédits compensatoires de la **première période de déclaration** permet au promoteur de décrire son projet, de documenter sa mise en œuvre, son admissibilité et de présenter les réductions d'émissions de gaz à effet de serre (GES) quantifiées selon la méthodologie prescrite par le Règlement.

- Pour le premier rapport de projet, toutes les sections du gabarit doivent être remplies.

Le rapport de projet de crédits compensatoires des **périodes de déclaration subséquentes** permet au promoteur de décrire et de documenter les modifications apportées au projet depuis le rapport de projet précédent, le cas échéant, et de présenter les réductions d'émissions de GES quantifiées selon la méthodologie prescrite par le Règlement.

- Pour les rapports de projets des périodes subséquentes à la première, seules les sections indiquées doivent être remplies.
- Tout renseignement ou document modifié depuis le rapport de projet précédent doit être indiqué dans la section appropriée.

Toute information jugée pertinente à l'analyse du projet peut être ajoutée aux sections appropriées.

Finalement, une copie des données brutes mesurées et utilisées aux fins de la quantification, ainsi que les méthodes de calcul et tous les renseignements et documents utilisés pour effectuer la quantification, doivent accompagner tout rapport de projet.

Important : Le rapport de projet sera accessible publiquement par l'entremise du registre des projets de crédits compensatoires, sur le site Web du ministère de l'Environnement et de la Lutte contre les changements climatiques (MELCC), à la suite de la délivrance des crédits compensatoires. Si des sections du rapport de projet comportent des renseignements confidentiels, veuillez nous en aviser pour qu'elles soient retirées du document avant sa publication.

Table des matières

1.	Identification des personnes participant au projet	4
1.1	Renseignements sur le promoteur du projet et les personnes ou professionnels participant à la préparation ou à la réalisation du projet.....	4
1.2	Renseignements sur les autres personnes participant au projet	4
2.	Description détaillée du projet	5
3.	Modifications apportées au projet depuis le rapport de projet précédent	5
4.	Admissibilité.....	6
4.1	Localisation des sites du projet.....	6
4.2	Conditions spécifiques au lieu d'enfouissement	6
4.3	Dispositif de destruction	6
5.	Quantification des réductions d'émissions de GES attribuables au projet	6
5.1	Sources, puits et réservoirs de GES (SPR) du projet	7
5.2	Méthodes de calcul applicables à la quantification.....	8
5.3	Problème survenu.....	9
5.4	Données manquantes	9
5.5	Réductions d'émissions de GES attribuables au projet.....	10
6.	Surveillance du projet.....	10
6.1	Plan de surveillance	10
6.2	Entretien, vérification et étalonnage du débitmètre et de l'analyseur de méthane	14
6.3	Dispositif de destruction ou de valorisation du méthane	14
7.	Organisme de vérification.....	15
8.	Déclarations.....	16
8.1	Déclaration du promoteur du projet.....	16
8.2	Déclaration du propriétaire du site du projet (si différent du promoteur).....	18
8.3	Déclaration du professionnel	19
	Annexe 1 – Analyse d'impacts environnementaux.....	21
	Annexe 2 – Aide financière	22
	Annexe 3 – Localisation du site de projet	23
	Annexe 4 – Registre d'exploitation du lieu d'enfouissement	24
	Annexe 5 – Autorisations nécessaires à la réalisation du projet.....	25
	Annexe 6 – Facteur d'oxydation.....	26
	Annexe 7 – Rôle des personnes responsables	27
	Annexe 8 – Registres d'entretien	28
	Annexe 9 – Instrument de mesure et dispositif.....	29
	Annexe 10 – Vérification et étalonnage des instruments de mesure	30
	Annexe 11 – Calcul des réductions d'émissions de GES	31

1. Identification des personnes participant au projet

1.1 Renseignements sur le promoteur du projet et les personnes ou professionnels participant à la préparation ou à la réalisation du projet

Renseignements sur le promoteur du projet	
Promoteur	
Nom du promoteur	Terreau Biogaz SEC
Adresse	1327, avenue Maguire, Québec (QC) G1T 1Z2
Numéro de téléphone	418 476-1686
Adresse courriel	rino.dumont@groupeth.com
Représentant du promoteur	
Nom du représentant	Rino Dumont, Président
Coordonnées au travail	1327, avenue Maguire, Québec (QC) G1T 1Z2
Numéro de téléphone	418 476-1686
Adresse courriel	rino.dumont@groupeth.com

Renseignements sur les personnes ou les professionnels participant à la préparation ou à la réalisation du projet	
Nom	Tetra Tech QI inc.
Adresse	1205, rue Ampère, Boucherville (QC) J4B 7M6
Numéro de téléphone	450 655-8440
Adresse courriel	guillaume.nachin@tetrattech.com
Résumé des tâches	Support technique au Promoteur, préparation des documents, quantification des réductions de GES
Représentant	
Nom du représentant	Guillaume Nachin, ing. M.Ing
Coordonnées au travail	7275, rue Sherbrooke E, bur.600, Montréal (QC) H1N 1E9
Numéro de téléphone	514 884-0186
Adresse courriel	guillaume.nachin@tetrattech.com

1.2 Renseignements sur les autres personnes participant au projet

Renseignements sur le propriétaire du site du projet (si différent du promoteur)	
Nom du propriétaire	Régie de gestion des matières résiduelles de Manicouagan
Adresse	800, avenue Léonard-E.-Schlemm, Baie-Comeau (QC) G4Z 3B7
Numéro de téléphone	418 589-4557
Adresse courriel	info@regiemanicouagan.qc.ca
Représentant	
Nom du représentant	Isabelle Giasson, Directrice générale et secrétaire-trésorière
Coordonnées au travail	800, avenue Léonard-E.-Schlemm, Baie-Comeau (QC) G4Z 3B7
Numéro de téléphone	418 589-4557
Adresse courriel	isabelle.giasson@regiemanicouagan.qc.ca

2. Description détaillée du projet

En accord avec la Régie intermunicipale de gestion des matières résiduelles de Manicouagan, ci-après appelé « la Régie », Terreau Biogaz SEC (« Terreau Biogaz ») a mis en place un projet de réduction des gaz à effet de serre (« GES ») sur le lieu d'enfouissement technique (« LET »). Ce projet est situé sur le territoire de la municipalité de Ragueneau dans la M.R.C. de Manicouagan.

Le LET de la Régie est actuellement en opération. La Régie n'a aucune obligation réglementaire de capter et détruire le biogaz. La Régie a cédé ses droits gaziers sur son site à une entité privée, Terreau Biogaz.

Un réseau de captage a donc été aménagé sur le site afin de collecter le biogaz formé à la suite de la décomposition anaérobie des matières résiduelles enfouies. Le biogaz est collecté par des puits verticaux dans un réseau de conduites souterraines et aspirés vers une torchère, dont le fonctionnement en continu et une température dépassant les 760°C permettent la destruction et l'élimination du méthane présent dans le biogaz.

La première période de déclaration du projet, en vertu du Protocole II du RSPÉDE, couvrait la période du 9 novembre 2018 au 8 novembre 2019. Des rapports de projet ont été émis annuellement depuis cette première période de déclaration, correspondant à chaque année complète à partir du 9 novembre. La durée prévue du projet est de 10 ans.

L'objectif du présent rapport de projet est de détailler le captage et la destruction du biogaz du LET de Ragueneau qui ont été faits au cours de la période de projet 2020—2021, afin d'obtenir des crédits compensatoires dans le cadre de la Western Climate Initiative (« WCI) auquel le gouvernement du Québec participe. Le présent rapport concerne donc le captage et la destruction du biogaz du LET de Ragueneau, durant la période de déclaration du 9 novembre 2020 au 8 novembre 2021.

3. Modifications apportées au projet depuis le rapport de projet précédent

Le projet de captage et destruction du biogaz du LET de Ragueneau a été autorisé par le MELCC en vertu du Protocole II du RSPÉDE. Le Protocole II du RSPÉDE a été remplacé par le Règlement relatif aux projets de valorisation et de destruction de méthane provenant d'un lieu d'enfouissement admissibles à la délivrance de crédits compensatoires (ci-après, « le Règlement »). Le nouveau cadre réglementaire est en vigueur depuis le 15 juillet 2021.

Le rapport de projet pour la période 2020—2021 a été préparé selon le nouveau gabarit de rapport mis à disposition par le ministère, de façon à se conformer aux préconisations du Règlement.

La mise à jour réglementaire a également un impact sur le calcul des réductions d'émissions de GES du projet. Les potentiels de réchauffement planétaire (PRP) préconisés par le Règlement et le RDOCECA ont été actualisés : jusqu'au 31 décembre 2020, le PRP en vigueur pour le méthane était de 21 t-CO₂e/t; à compter du 1^{er} janvier 2021, le PRP en vigueur pour le méthane est de 25 t-CO₂e/t.

Pour la présente période de déclaration, l'ancien PRP (21 t-CO₂e/t) a été appliqué aux volumes de CH₄ détruits entre le 9 novembre et le 31 décembre 2020. Le nouveau PRP (25 t-CO₂e/t) a été appliqué aux volumes de CH₄ détruits entre le 1^{er} janvier et le 8 novembre 2021.

4. Admissibilité

4.1 Localisation des sites du projet

Coordonnées municipales du site de projet	5101, chemin de la Scierie Ragueneau (QC) G0H 1S0
Longitude et latitude de chaque site (coordonnées de positionnement global [GPS])	49° 09' 15" N 68° 28' 16" O

4.2 Conditions spécifiques au lieu d'enfouissement

Lieu d'enfouissement en exploitation	
Quantité de matière résiduelle reçue durant la période de déclaration visée par le rapport de projet (tonnes métriques)	17 381 tonnes (Tonnage officiel pour année civile 2020). La période de déclaration (9 novembre au 8 décembre) ne correspond pas à l'année civile (1er janvier au 31 décembre) pour laquelle le tonnage enfoui est déclaré. En 2020 le tonnage enfoui était 17 381 tonnes, en 2021 le tonnage enfoui sera de l'ordre de 20 000 tonnes.
Capacité autorisée (m ³)	1 499 800 m ³

Précisez si le lieu d'enfouissement a l'obligation, au moment du dépôt de l'avis de projet ou de l'avis de renouvellement, de capter et détruire le méthane.	Les réductions d'émissions de GES sont réalisées à l'initiative du promoteur. Le projet est <u>volontaire</u> en ce sens qu'il n'est pas réalisé, au moment de son enregistrement ou de son renouvellement, en raison d'une disposition législative ou réglementaire, d'un permis, de tout autre type d'autorisation, d'une ordonnance rendue en vertu d'une loi ou d'un règlement ou d'une décision d'un tribunal.
--	---

4.3 Dispositif de destruction

Dispositif de valorisation ou de destruction	
Indiquez le ou les dispositifs de destruction ou de valorisation utilisés dans le cadre du projet.	Torchère à flamme invisible Hofstetter HOFGAS Ready 300
Efficacité de destruction utilisée	0.995

5. Quantification des réductions d'émissions de GES attribuables au projet

Les SPR visés par le projet sont ceux montrés à la Figure 1 de l'Annexe B du *Règlement relatif aux projets de valorisation et de destruction de méthane provenant d'un lieu d'enfouissement admissibles à la délivrance de crédits compensatoires*.

Les SPR à considérer sont ceux à l'intérieur de l'encadré en pointillés de la figure précédente. Parmi les six (6) SPR à considérer :

- Le SPR 4 représente les émissions de GES dues à la décomposition des matières résiduelles. Les émissions diffuses de méthane à la surface du LES ne sont pas connues, puisqu'elles peuvent être estimées par calcul théorique mais ne peuvent

pas être mesurées directement. Les émissions de GES calculées pour ce SPR correspondent à la **portion du biogaz qui aurait été émise à l'atmosphère en l'absence de projet**

- Les émissions du SPR 5 sont négligeables par rapport aux réductions permises par le projet (écart supérieur à 8 ordres de grandeur selon un calcul préliminaire);
- Les SPR 6 et SPR 7 sont directement applicables au Projet.
- Les SPR 8 et SPR 9 sont absents du Projet.

Le tableau de la section 5.1 suivante résume les SPR retenus pour les scénarios de référence et de projet.

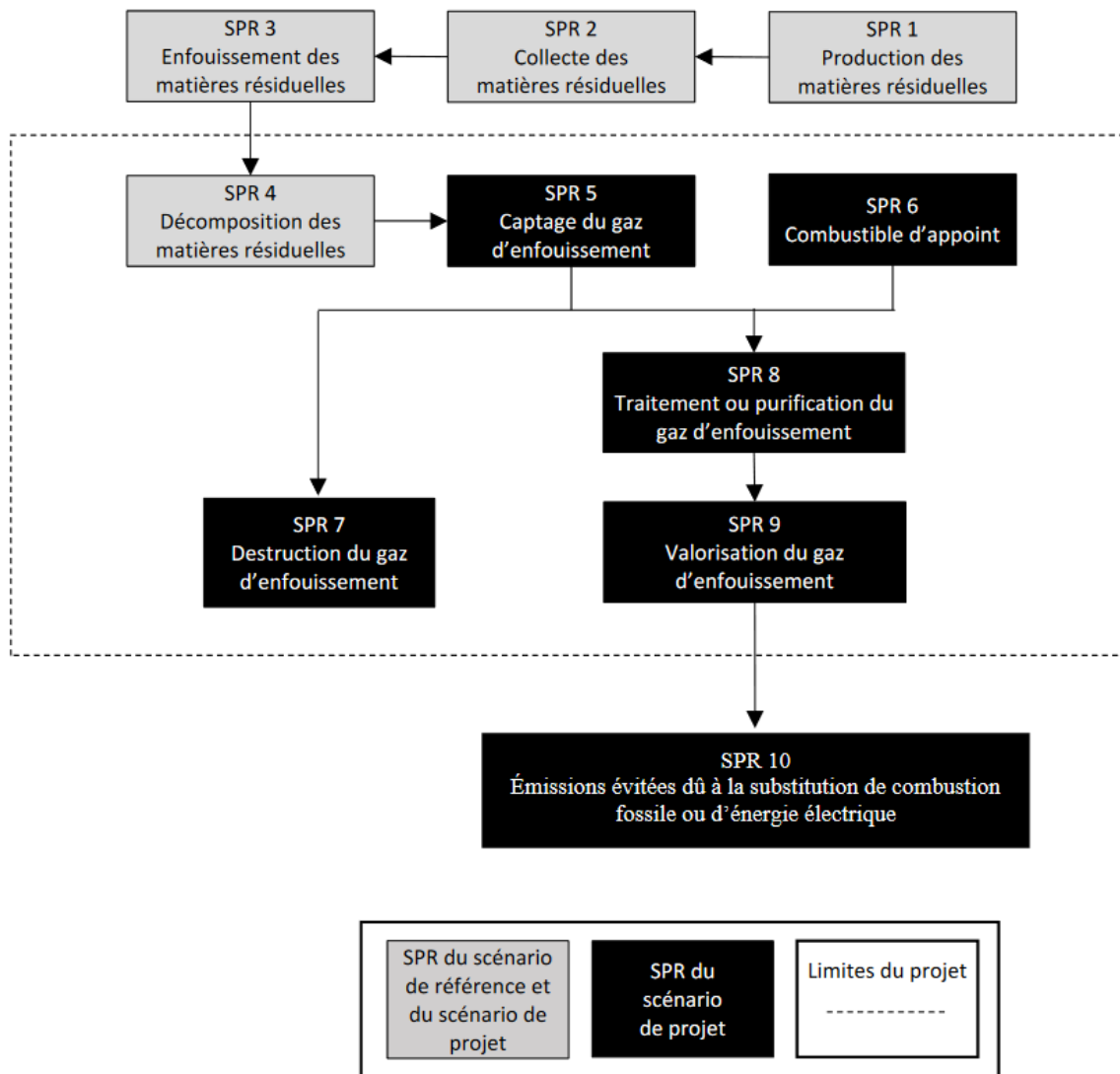


Figure 1 – Illustration des limites du système

(figure tirée de l'Annexe B du Règlement)

5.1 Sources, puits et réservoirs de GES (SPR) du projet

N° SPR	Description	GES visés	Scénario de référence et/ou scénario de projet
4	Décomposition des matières résiduelles – Fraction qui aurait été émise à l’atmosphère en l’absence de Projet	CH ₄	R, P
6	Combustible d’appoint	CO ₂ CH ₄ N ₂ O	P
7	Destruction du gaz d’enfouissement	CH ₄	P

5.2 Méthodes de calcul applicables à la quantification

Le calcul du facteur d’oxydation est basé sur les superficies du LET ouvertes pour exploitation ou munies d’une géomembrane. Le plan de l’Annexe 6 présente un relevé montrant les superficies ouvertes, munies d’un recouvrement final, et munies d’un recouvrement temporaire étanche (avec géomembrane). Également, un rapport de conformité des travaux d’installation des géomembranes est joint. Ce rapport de conformité est typique de chaque phase de construction du recouvrement sur le LET. Dans le cadre de son programme d’assurance qualité, une firme d’ingénierie et un laboratoire sont mandatés par la Régie pour vérifier de la conformité des travaux et du respect des exigences du REIMR.

En ce qui concerne les émissions du scénario de projet : Le propane n’est utilisé que lors des démarrages d’urgence en cas de problème avec le biogaz. En effet, il est possible de démarrer la torchère avec du biogaz, le propane n’est qu’une solution d’urgence. La bonbonne de propane de 20 litres présente au site n’a pas été remplie durant la période de déclaration. La quantité de propane utilisée est considérée nulle.

Équation 1 : $RE = ER - EP$	
Paramètre	Valeur
RE = Réductions d’émissions de GES attribuables au projet, en tonnes métriques en équivalent CO ₂	10 974 t-CO ₂ e
ER = Émissions de GES du scénario de référence, calculées selon l’équation 2 de l’article 20, en tonnes métriques en équivalent CO ₂	10 974 t-CO ₂ e
EP = Émissions de GES du scénario de projet attribuables à la consommation de combustible fossiles, calculées selon l’équation 9 de l’article 22, en tonnes métriques en équivalent CO ₂	0 t-CO ₂ e

Équation 3 : $OX = \frac{(0 \% \times S_{ZC}) + (10 \% \times S_{ZNC})}{S_{ZC} + S_{ZNC}}$	
Paramètre	Valeur
OX = Facteur d'oxydation utilisé	3.2%
S _{ZNC} = Superficie de la zone en exploitation du lieu d'enfouissement non couverte par la géomembrane du recouvrement final au début de la période de déclaration (m ²)	19 246 m ²
S _{ZC} = Superficie de la zone du lieu d'enfouissement remplie et couverte par une géomembrane (m ²)	40 458 m ²
Équation 8 : $VGE_{i,t} = VGE_{noncorrigé} \times \frac{293,15}{T} \times \frac{P}{101,325}$	
Les valeurs de débit sont normalisées aux conditions de référence prévues au Règlement, selon l'équation 8 ci-dessus.	
Équation 9 : $ÉP = \sum_{f=1}^n [CF_f \times [(FÉ_{CO_2,f} \times 10^{-3}) + (FÉ_{CH_4,f} \times PRP_{CH_4} \times 10^{-6}) + (FÉ_{N_2O,f} \times PRP_{N_2O} \times 10^{-6})]]$	
ÉP = Émissions de GES du scénario de projet attribuables à la consommation de combustible fossiles, en tonnes métriques en équivalent CO ₂	0
f = Type de combustible fossile	
n = Nombre de types de combustible fossiles	0
CF _f = Quantité totale de combustible fossile f consommée	0
FÉ _{CO₂,f} = Facteur d'émission de CO ₂ du combustible fossile	
FÉ _{CH₄,f} = Facteur d'émission de CH ₄ du combustible fossile f	
PRP _{CH₄} = Potentiel de réchauffement planétaire du CH ₄	
FÉ _{N₂O,f} = Facteur d'émission de N ₂ O du combustible fossile f	
PRP _{N₂O} = Potentiel de réchauffement planétaire du N ₂ O	

5.3 Problème survenu

Non applicable.

5.4 Données manquantes

Période de données manquantes	Types de données manquantes	Méthode de remplacement utilisée	Valeur utilisée
Aucune période de données manquantes			

5.5 Réductions d'émissions de GES attribuables au projet

Numéro de la période de déclaration	Dates de la période de déclaration		Millésime ¹	Quantité totale de réductions d'émissions de GES déclarée (tm éq. CO ₂)
	Date de début (aaaa-mm-jj)	Date de fin (aaaa-mm-jj)		
1	2018-11-09	2018-12-31	2018	1 330
1	2019-01-01	2019-11-08	2019	6 727
2	2019-11-09	2019-12-31	2019	1 260
2	2020-01-01	2020-11-08	2020	9 446
3	2020-11-09	2020-12-31	2020	1 518
3	2021-01-01	2021-11-08	2021	9 456
				Total : 29 737

6. Surveillance du projet

6.1 Plan de surveillance

Cette section présente le plan et les méthodes de surveillance, de mesure et de suivi du projet ainsi que les méthodes d'acquisition des données nécessaires aux calculs des réductions d'émissions de GES. Elle décrit aussi les processus de gestion des données, de surveillance du projet et d'entretien des équipements qui sont mis en œuvre.

Respect des exigences prévues par le règlement

Les calculs ont été effectués avec les équations présentées à la Section II du Règlement. Les données réelles provenant du système sont utilisées : débitmètre et analyseur de méthane.

La collecte des données et la surveillance du projet sont effectuées selon la Section III du Règlement.

Les instruments de mesure répondent aux exigences des articles 25 à 27 du Règlement.

À chaque fin de période de référence, un rapport de réduction des émissions est effectué. Le présent rapport fait état de la réduction des émissions pour la période du 9 novembre 2020 au 8 novembre 2021. La conformité des données, surveillance, calculs, etc., présentés est vérifiée par un organisme externe accrédité ISO 14065.

Méthodes d'acquisition des données

L'analyseur de gaz en continu mesure le taux de CH₄ dans le biogaz soutiré du lieu d'enfouissement avant son entrée à la torchère. Un débitmètre et des transmetteurs de pression et de température sont également placés avant la torchère. Ceux-ci permettent la mesure et l'enregistrement des données concernant le débit réel du gaz brûlé (m³/h),

¹ Le millésime est l'année civile au cours de laquelle les réductions d'émissions de GES ont eu lieu et sont quantifiées. Si une période de déclaration chevauche deux années civiles, les réductions d'émissions de GES doivent être quantifiées séparément pour chaque millésime.

sa température d'entrée (°C) et sa pression (mbar) ainsi que le taux de méthane (% v/v). Les paramètres mesurés en continu permettent de calculer la quantité (volume normalisé et masse) de méthane détruit à la torchère. La normalisation du débit (Nm³/h) aux conditions de référence se fait automatiquement par le système, en utilisant la formule suivante :

$$Q \left[\frac{Nm^3}{h} \right] = \frac{P [atm]}{P_{Ref} [atm]} * \frac{T_{Ref} [^\circ K]}{T [^\circ K]} * Q \left[\frac{m^3}{h} \right]$$

- Où :
- Q Débit de biogaz
 - P Pression réelle
 - P_{Ref} Pression de référence (1 atm)
 - T Température réelle
 - T_{Ref} Température de référence (20 ° C ou 293,15 ° K)

Les données sont par la suite envoyées à un enregistreur de données automatiques. L'ensemble des paramètres pertinents enregistrés sur l'enregistreur de données local est transféré en temps réel, via Internet, à un poste de surveillance distant. Celui-ci permet de suivre le fonctionnement de la torchère en continu et répondre rapidement si une intervention terrain est nécessaire.

En guise de système de sauvegarde des données, le poste de surveillance distant est muni d'un double disque dur miroir d'une capacité de 150 giga-octets. Il est également muni d'un système d'alimentation sans interruption (ASI) qui lui assurera un fonctionnement en cas de panne de courant, ainsi que d'une protection contre les surintensités et les perturbations de réseaux électriques.

Le détail technique des équipements en place est joint à l'Annexe 9.

Plan de surveillance et de gestion des données

Le plan de surveillance pour effectuer la mesure et le suivi des paramètres du projet est montré au Tableau 6.1.

Tableau 6.1 Plan de surveillance du projet

Paramètre	Description du paramètre	Unité de mesure	Méthode	Fréquence de mesure
SZC	Superficie de la zone du lieu d'enfouissement remplie et couverte par une géomembrane	Mètres carrés	Mesuré	Au début de chaque période de déclaration
SZNC	Superficie de la zone en exploitation du lieu d'enfouissement non couverte par une géomembrane	Mètres carrés	Mesuré	Au début de chaque période de déclaration
$VGE_{i,t}$	Volume corrigé de gaz d'enfouissement dirigé vers le dispositif de valorisation ou de destruction i , durant l'intervalle t	Mètres cubes aux conditions de référence	Mesuré	En continu, enregistrée toutes les 15 minutes et totalisé sous forme de moyenne au moins une fois par jour
$C_{CH_4,t}$	Concentration moyenne de CH ₄ dans le gaz d'enfouissement durant l'intervalle t	Mètres cubes aux conditions de référence par mètre cube de gaz d'enfouissement aux conditions de référence	Mesuré	En continu, enregistrée toutes les 15 minutes et totalisé sous forme de moyenne au moins une fois par jour
$VGE_{noncorrigé}$	Volume non corrigé du gaz d'enfouissement capté durant l'intervalle donné	Mètres cubes	Mesuré	Seulement lorsque les données de débit ne sont pas ajustées aux conditions de référence
T	Température du gaz d'enfouissement	°C	Mesuré	En continu
P	Pression du gaz d'enfouissement	kPa	Mesuré	En continu
CF_f	Quantité totale de combustible fossile f consommé	Kilogramme (solide) Mètres cubes aux conditions de référence (gaz) Litres (liquide)	Calculé en fonction des registres d'achat de combustibles fossiles	À chaque période de déclaration
N/A	Tonnage annuel de matière résiduelle	Tonnes métriques	Calculé à partir des registres d'exploitation	Annuelle

Paramètre	Description du paramètre	Unité de mesure	Méthode	Fréquence de mesure
N/A	État de fonctionnement des dispositifs de valorisation ou de destruction	Degré Celsius ou autres, conformément à la présente section	Mesuré pour chaque dispositif de valorisation ou de destruction	Horaire
N/A	État de fonctionnement du thermocouple ou du dispositif de suivi du dispositif de valorisation ou de destruction		Mesuré	Horaire pour le thermocouple et indéterminé pour les autres dispositifs de suivi
N/A	Entretien et étalonnage du débitmètre	N/A	Intervention d'entretien et étalonnage	Une (1) fois par an, intervention du fabricant Endress+Hauser sur l'instrument, selon les exigences du Règlement (art.20). Le débitmètre est de type « vortex » caractérisé par une absence de maintenance, de pièces mobiles, de dérive du zéro (étalonnage « à vie ») selon les spécifications fournies par le fabricant.
N/A	Entretien et étalonnage de l'analyseur de gaz	N/A	Intervention d'entretien et étalonnage	Une (1) fois par an, intervention d'une personne qualifiée sur l'instrument. Le fabricant ExTox recommande d'adapter la fréquence de vérification selon les conditions, qui significativement selon les applications. Selon l'expérience professionnelle de Tetra Tech, une (1) inspection officielle par an est adéquate pour s'assurer du bon fonctionnement de l'instrument et rencontrer les exigences réglementaires.

6.2 Entretien, vérification et étalonnage du débitmètre et de l'analyseur de méthane

Débitmètre	
Date de la vérification	29 octobre 2021
Compagnie responsable de la vérification ou de l'étalonnage	Endress+Hauser SC Canada
$Erreur\ relative\ (\%) = \frac{M_{inst\ projet} - M_{inst\ référence}}{M_{inst\ projet}} \times 100$	0,01%
$M_{inst\ projet}$ = Mesure des instruments du projet, soit le débit volumique du gaz d'enfouissement mesuré par le débitmètre du projet	#1 : 0,00 m ³ /h #2 : 205,26 m ³ /h #3 : 410,54 m ³ /h #4 : 820,70 m ³ /h
$M_{inst\ référence}$ = Mesure des instruments de référence, soit le débit volumique du gaz d'enfouissement mesuré par un débitmètre de référence ou un tube de Pitot de type L	#1 : 0,00 m ³ /h #2 : 205,25 m ³ /h #3 : 410,50 m ³ /h #4 : 821,00 m ³ /h
Si un étalonnage était requis à la suite de la vérification, veuillez l'indiquer et préciser la date et le nom de la compagnie responsable ayant effectué ces travaux.	N/A

Analyseur de CH₄	
Date de la vérification ou de l'étalonnage	17 novembre 2021
Compagnie responsable de la vérification	Tetra Tech QI inc.
$Erreur\ relative\ (\%) = \frac{M_{inst\ projet} - M_{inst\ référence}}{M_{inst\ projet}} \times 100$	2,2 %
$M_{inst\ projet}$ = Mesure des instruments du projet, soit la concentration de CH ₄ du gaz d'enfouissement mesurée par l'analyseur de CH ₄ du projet	46,20 %
$M_{inst\ référence}$ = Mesure des instruments de référence, soit la concentration de CH ₄ du gaz d'enfouissement mesurée par un analyseur de CH ₄ de référence	45,20 %
Si un étalonnage a été fait, veuillez l'indiquer et préciser la date et le nom de la compagnie responsable ayant effectué ces travaux.	N/A

6.3 Dispositif de destruction ou de valorisation du méthane

Dispositif de destruction autre qu'une torche	
Précisez le type de dispositif de suivi du dispositif de destruction.	Non applicable.
Décrivez comment le dispositif de suivi permet de vérifier l'état de fonctionnement du dispositif de valorisation ou de destruction.	

7. Organisme de vérification

Organisme de vérification	
Nom de l'organisme de vérification	Enviro-accès inc.
Nom de l'organisme d'accréditation	Conseil canadien des normes (CCN), secteur technique « G3 SF Décomposition des déchets, manipulation et élimination »
Date de la visite du site du projet, le cas échéant	

8. Déclarations

8.1 Déclaration du promoteur du projet

En tant que promoteur du projet de crédits compensatoires susmentionné, ou que représentant dudit promoteur exerçant mes activités au sein de l'entité nommée ci-dessus, je déclare que :

- les réductions d'émissions de GES visées par le rapport de projet n'ont pas déjà fait l'objet de la délivrance de crédits compensatoires en vertu du Règlement concernant le système de plafonnement et d'échange de droits d'émission de gaz à effet de serre, ou de crédits en vertu d'un autre programme de compensation d'émissions de GES, et que ces réductions d'émissions ne feront pas l'objet de la délivrance de crédits en vertu d'un tel programme;
- le projet est réalisé conformément à toutes les exigences qui lui sont applicables selon le type de projet et le lieu où il est réalisé;
- le projet est réalisé conformément au Règlement et que les documents et renseignements fournis dans le présent rapport de projet sont complets et exacts.

Terreau Biogaz SEC

Nom du promoteur (dénomination sociale dans le cas d'une personne morale **ou nom et prénom** dans le cas d'une personne physique)



Signature du promoteur (dans le cas d'une personne physique) **ou du représentant du promoteur** (dans le cas d'une personne morale)



Date de signature (aaaa-mm-jj)

Le cas échéant,

Rino Dumont, Président

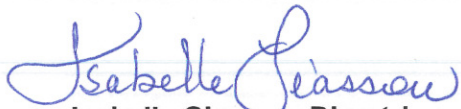
Nom et prénom du représentant du promoteur

8.2 Déclaration du propriétaire du site du projet (si différent du promoteur)

En tant propriétaire du site du présent projet de crédits compensatoire *Captage et destruction des biogaz du LET de Ragueneau [LE012]* du promoteur Terreau Biogaz SEC, je déclare que j'ai autorisé la réalisation du projet par le promoteur et que je m'engage à ne pas faire, à l'égard des réductions d'émissions de GES visées par le rapport de projet, de demande de délivrance de crédits compensatoires en vertu du Règlement concernant le système de plafonnement et d'échange de droits d'émission de gaz à effet de serre ou de demande de délivrance de crédits en vertu d'un autre programme de compensation d'émissions de GES.

**Régie de gestion des
matières résiduelles de
Manicouagan (RGMRM)**

Nom du propriétaire (dénomination sociale dans le cas d'une personne morale **ou nom et prénom** dans le cas d'une personne physique)



**Isabelle Giasson, Directrice générale
et secrétaire-trésorière**

Signature du propriétaire
(dans le cas d'une personne physique) **ou du représentant du propriétaire** (dans le cas d'une personne morale)

30-11-2021

Date de signature (aaaa-mm-jj)

8.3 Déclaration du professionnel

En tant que représentant du professionnel intervenant dans la préparation et la réalisation du projet de crédits compensatoires *Captage et destruction des biogaz du LET de Ragueneau [LE012]* du promoteur Terreau Biogaz, je déclare que les renseignements et les documents fournis sont complets et exacts.



12 janvier 2022

Guillaume Nachin, ing., M.Ing

Chargé de projet, Tetra Tech QI inc.

OIQ # 5023119

Annexes

Annexe 1 – Analyse d’impacts environnementaux

Non applicable.

Annexe 2 – Aide financière

Non applicable.

Annexe 3 – Localisation du site de projet



Figure 1 : Plan de localisation

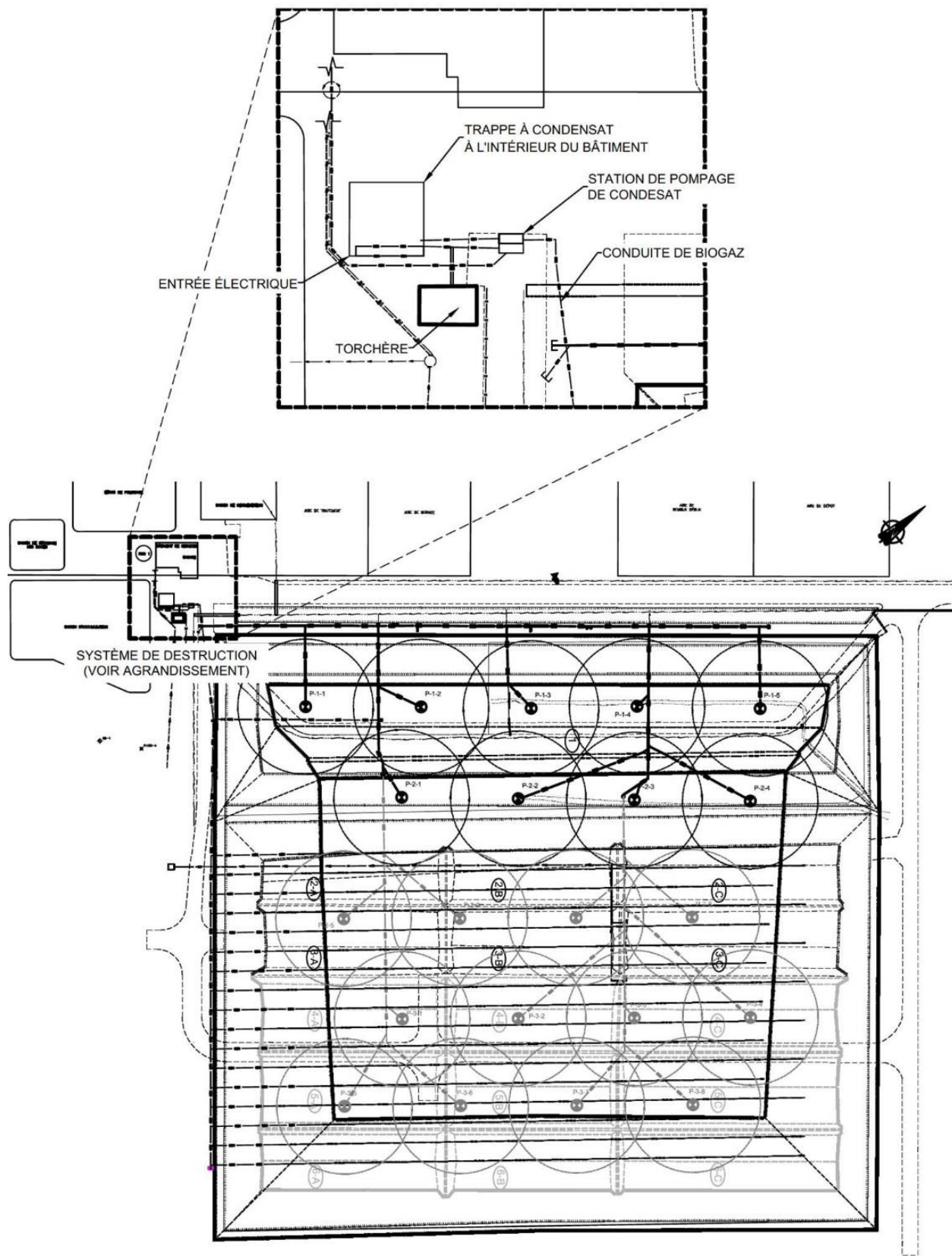


Figure 2 : Vue en plan du lieu d'enfouissement et du système de destruction des biogaz

Annexe 4 – Registre d'exploitation du lieu d'enfouissement

LET de Ragueneau
Tonnage annuel enfoui

Année	Matières résiduelles enfouies
	t.m.
2002	20 586
2003	20 586
2004	22 519
2005	24 583
2006	13 916
2007	13 916
2008	24 332
2009	20 272
2010	23 374
2011	24 792
2012	25 834
2013	25 075
2014	25 059
2015	24 896
2016	21 382
2017	20 748
2018	21 295
2019	15 963
2020	17 381
2021	<i>20 000 (Estimé)</i>

Annexe 5 – Autorisations nécessaires à la réalisation du projet

Baie-Comeau, le 20 septembre 2017

CERTIFICAT D'AUTORISATION
Loi sur la qualité de l'environnement
(RLRQ, chapitre Q-2, article 22)

Terreau Biogaz, société en commandite
1327, avenue Maguire, bureau 100
Québec (Québec) G1T 1Z2

N/Réf. : 7522-09-01-0000901
401629962

**Objet : Construction et opération d'un système de captage et
destruction thermique du biogaz**

Mesdames,
Messieurs,

À la suite de votre demande de certificat d'autorisation du 9 mai 2017, reçue le 11 mai 2017, et complétée le 20 septembre 2017, j'autorise, conformément à l'article 22 de la *Loi sur la qualité de l'environnement* (RLRQ, chapitre Q-2), le titulaire mentionné ci-dessus à réaliser le projet décrit ci-dessous :

Construction et opération d'un système de captage actif et de destruction du biogaz à l'aide d'une torchère à flamme invisible sur le lieu d'enfouissement technique (LET) de la Régie de matières résiduelles de la Manicouagan (RGMRM). Le système de captage actif consistera en un réseau de puits horizontaux et verticaux et de conduites collectrices et principales. Le biogaz sera aspiré et acheminé au système de destruction thermique, soit une torchère à flamme invisible (Enclosed flare).

Le projet se déroulera sur le lieu d'enfouissement technique situé sur le lot 5 149 051 du cadastre du Québec, à l'adresse civique 5101, chemin de la Scierie, municipalité de Ragueneau, MRC de Manicouagan.

Les documents suivants font partie intégrante du présent certificat d'autorisation :

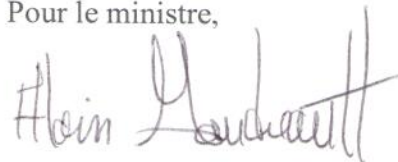
- Lettre adressée au ministère du Développement durable, de l'Environnement et de la Lutte contre les changements climatiques (MDDELCC), concernant une demande de certificat d'autorisation pour la construction et l'opération d'un système de captage actif et de destruction thermique du biogaz sur le LET de la RGMRM, signée par M. William Rateaud, B.Sc., M. Sc. Env., chargé de projets pour Tetra Tech, datée du 9 mai 2017, 1 page et 4 annexes, dont :
 - Document intitulé « *Demande de C.A. en vertu de l'article 22 de la LQE – Construction et opération d'un système de captage et de destruction thermique du biogaz sur le LET de RGMRM* », N° de projet : 34284TT (60AUT) – Mai 2017, Révision n° 00, signé par MM. William Rateaud et Stephen Davidson, ing., 12 pages et 5 annexes;
 - Plan intitulé « *Biogaz – LET Manicouagan – Réseau de captage - Vue en plan* », dessin numéro 34284TT-C-DB01, signé et scellé par M. Adrian-Valentin Gojan ing., le 10 mai 2017;
 - Plan intitulé « *Biogaz – LET Manicouagan – Réseau de captage - Profils et détails* », dessin numéro 34284TT-C-DB02, signé et scellé par M. Adrian-Valentin Gojan ing., le 10 mai 2017;
- Courrier électronique adressé au MDDELCC, concernant un document administratif, transmis par Mme Celine Bellavance, adjointe administrative, pour le Groupe TH inc., 1 pièce jointe.

En cas de divergence entre ces documents, l'information contenue au document le plus récent prévaudra.

Le projet devra être réalisé et exploité conformément à ces documents.

En outre, ce certificat d'autorisation ne dispense pas le titulaire d'obtenir toute autre autorisation requise par toute loi ou tout règlement, le cas échéant.

Pour le ministre,



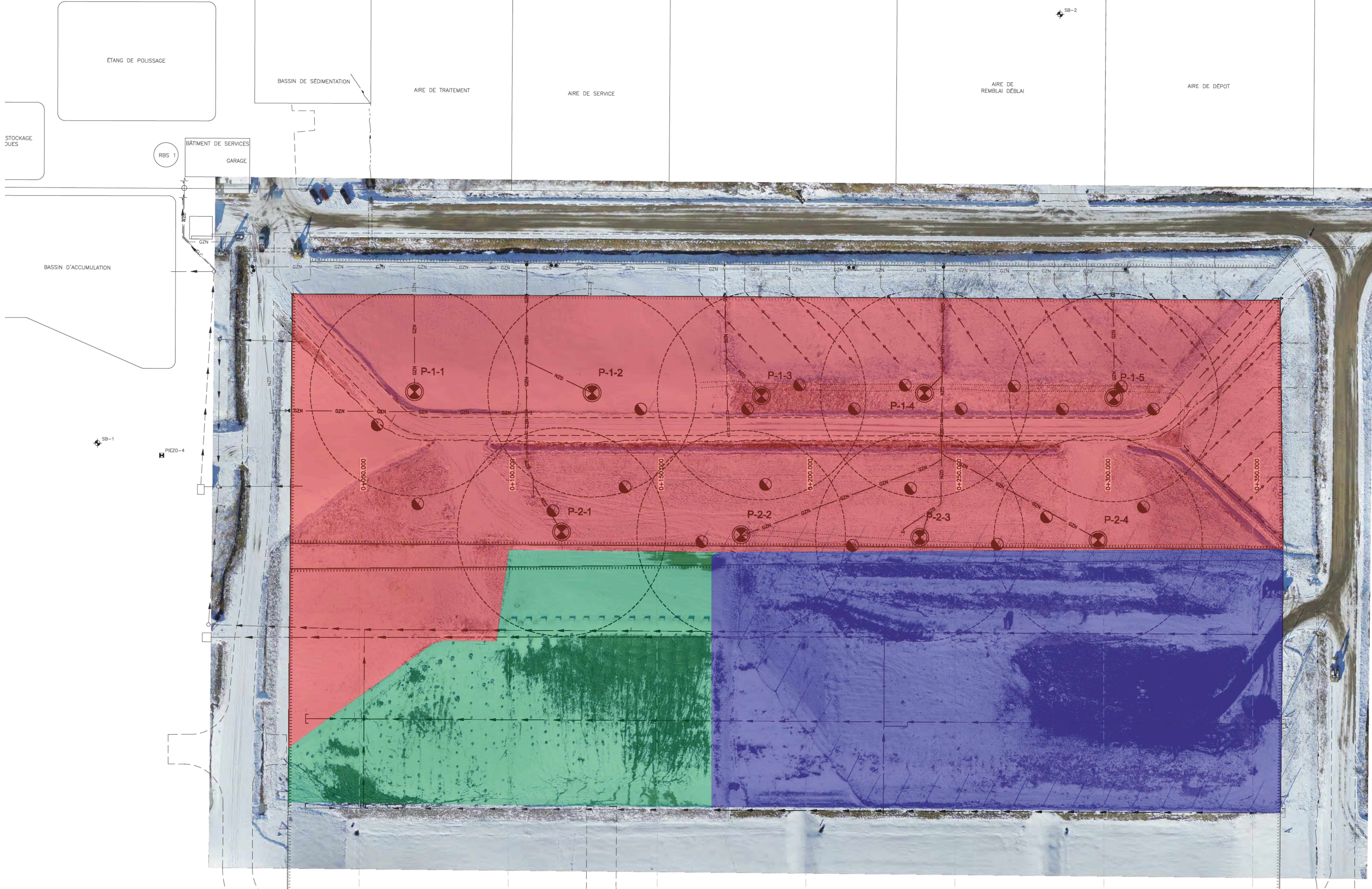
AG/MB/ss

Alain Gaudreault
Directeur régional de l'analyse et de
l'expertise de la Côte-Nord

Annexe 6 – Facteur d'oxydation

LÉGENDE

- ZONE COMBLÉE AVEC RECOUVREMENT FINAL
- ZONE EN EXPLOITATION AVEC RECOUVREMENT TEMPORAIRE
- ZONE EN EXPLOITATION



NOTE:
RELEVÉ EFFECTUÉ LE 4 NOVEMBRE 2019 À L'AIDE D'UN VÉRICULE AÉRIEN TÉLÉPILOTE (VAT) DE TYPE DELAIR UX11

TABEAU DES SUPERFICIES ET VOLUMES 2020

SUPERFICIE EN EXPLOITATION	1,90 ha
SUPERFICIE AVEC RECOUVREMENT TEMPORAIRE	0,91 ha
SUPERFICIE COMBLÉE AVEC RECOUVREMENT FINAL	3,13 ha
SUPERFICIE COMBLÉE SANS RECOUVREMENT FINAL	0,00 ha
VOLUME COMBLÉ AU COURS DE LA PÉRIODE (DU 11 NOVEMBRE 2019 AU 27 NOVEMBRE 2020)	19 200 m ³

2	A.G.	D.G.	ÉMIS POUR RAPPORT ANNUEL [01]
2021/11/25			
1	A.G.	D.G.	ÉMIS POUR RAPPORT ANNUEL
2021/02/05			
0	A.G.	D.G.	ÉMIS POUR RAPPORT ANNUEL
2020/02/26			
REV.	TECH.	ING.	DESCRIPTION
DATE	REVISION		RÉVISIONS ET ÉMISSIONS

SCEAUX



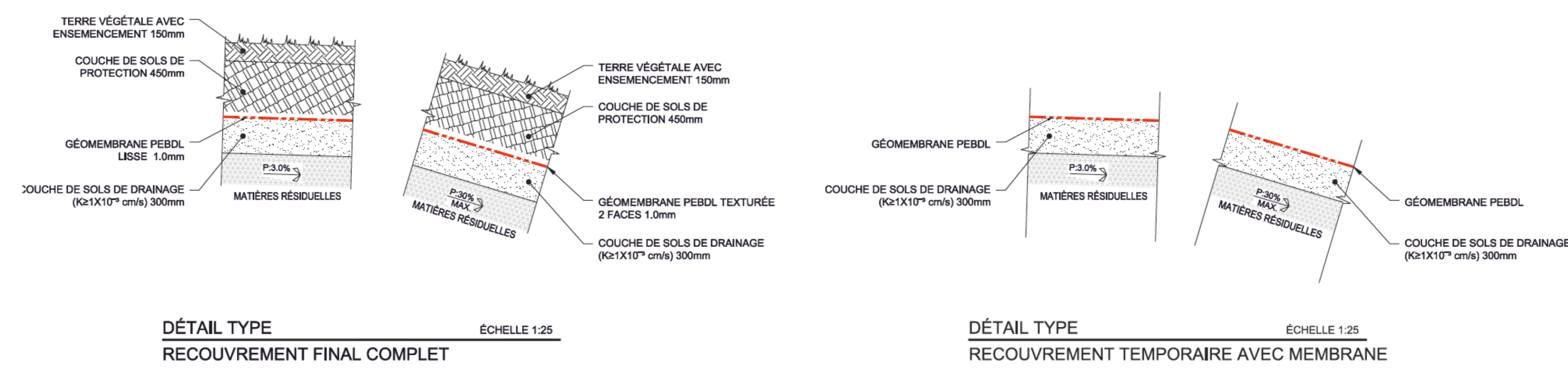
RÉGIE DES MATIÈRES RÉSIDUELLES MANICOUAGAN



PROJET
RAPPORT ANNUEL

TITRE
CALCUL DE VOLUME VUE EN PLAN

date	préparé	dessiné	vérifié
JAN. 2020	M-M DROUIN	M-M DROUIN	D GRENIER
échelle	projet consultant	projet client	
1:500	07256TTT		
	dessin numéro		révision
	07256TTT-C-DV001		2



PROJETS N^{OS} : 191-05379-00 ET 191-05379-01

RAPPORT D'ASSURANCE QUALITÉ DES GÉOSYNTHÉTIQUES
LET DE RAGUENEAU - TRAVAUX 2019 ET 2020

NOVEMBRE 2020



Annexe 7 – Rôle des personnes responsables

Terreau Biogaz SEC
Captage et destruction du biogaz du lieu d'enfouissement technique de Ragueneau

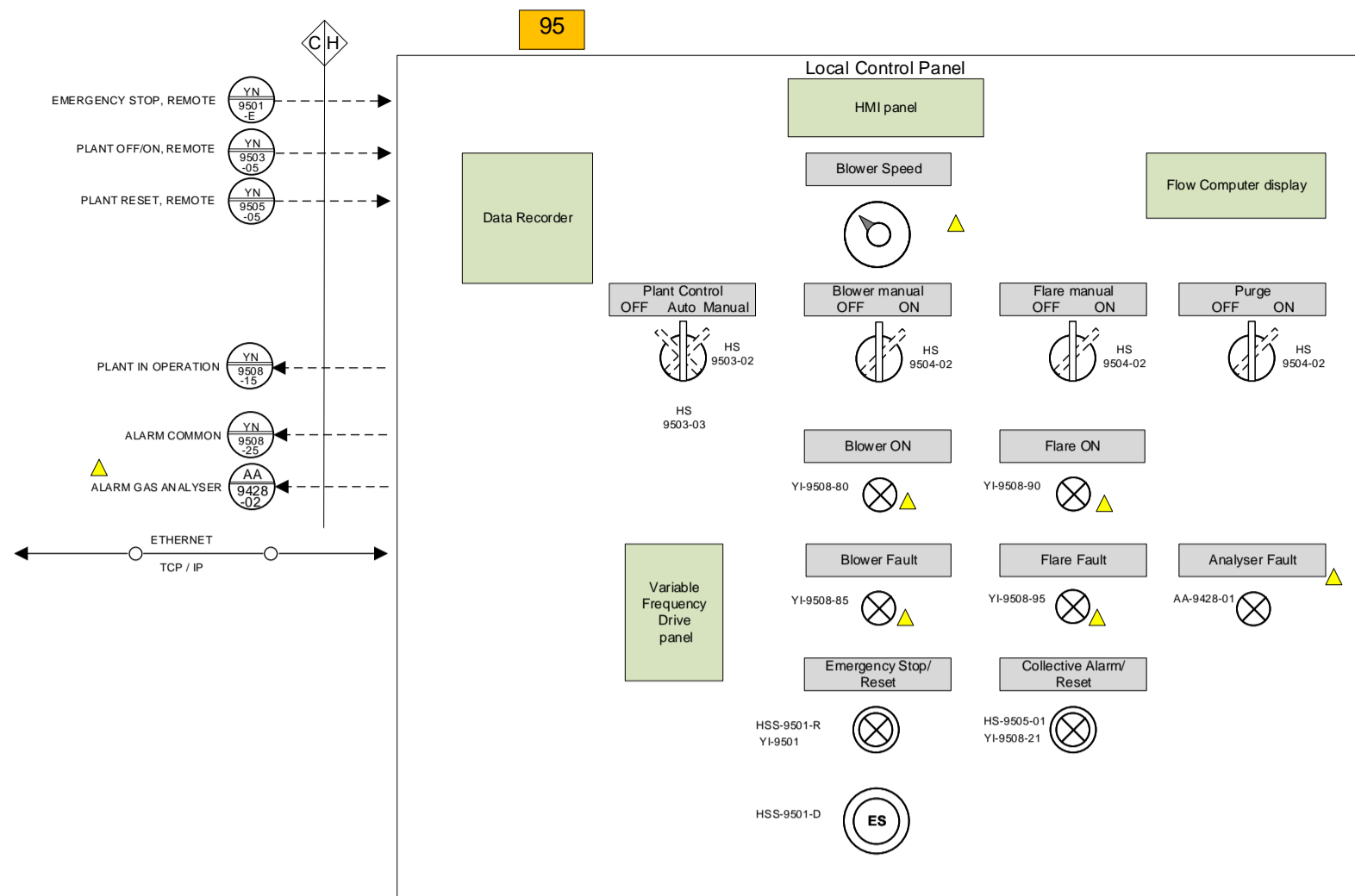
Rôles et responsabilités

Rôles et responsabilités	Personnes-ressources	Description
Promoteur du projet	Terreau Biogaz SEC 1327, avenue Maguire, bureau 100 Québec (Québec) G1T 1Z2	
Personne-ressource autorisée	Rino Dumont, Président – Terreau Biogaz SEC 418 476-1686 rino.dumont@groupepeth.com	
Personne chargée du suivi opérationnel des équipements	Louis-Philippe Robert Gemme – Terreau Biogaz SEC 450 372-7029 louis-p.rg@terreau.ca	Opération des équipements Suivi du bon fonctionnement des équipements et instruments Maintenance
Personne chargée de la surveillance des GES	Louis-Philippe Robert Gemme – Terreau Biogaz SEC	Extraction et compilation de données d'opération (débit, taux de CH ₄ , température, périodes de fonctionnement) Compilation données consommation énergétique (propane, électricité)
Personne chargée de l'assurance qualité des données	Louis-Philippe Robert Gemme – Terreau Biogaz SEC	Vérification périodique du bon fonctionnement des instruments Coordination des interventions de tiers externes sur les instruments (calibration) Contrevérification des données de biogaz par d'autres paramètres d'opération
Personne chargée de la quantification de réductions de GES et du rapport de projet	Guillaume Nachin, ing. M.Ing – Tetra Tech QI inc. 514 884-0186 guillaume.nachin@tetrattech.com	Traitement des données d'opération Calcul des émissions et réductions de GES Rédaction des rapports et formulaires
Personne chargée du contrôle qualité	Guillaume Nachin, ing. M.Ing – Tetra Tech QI inc. 514 884-0186 guillaume.nachin@tetrattech.com	Contrevérification des calculs de réductions de GES (recalcul manuel, validation des résultats par d'autres équations)

Annexe 8 – Registres d’entretien

Annexe 9 – Instrument de mesure et dispositif

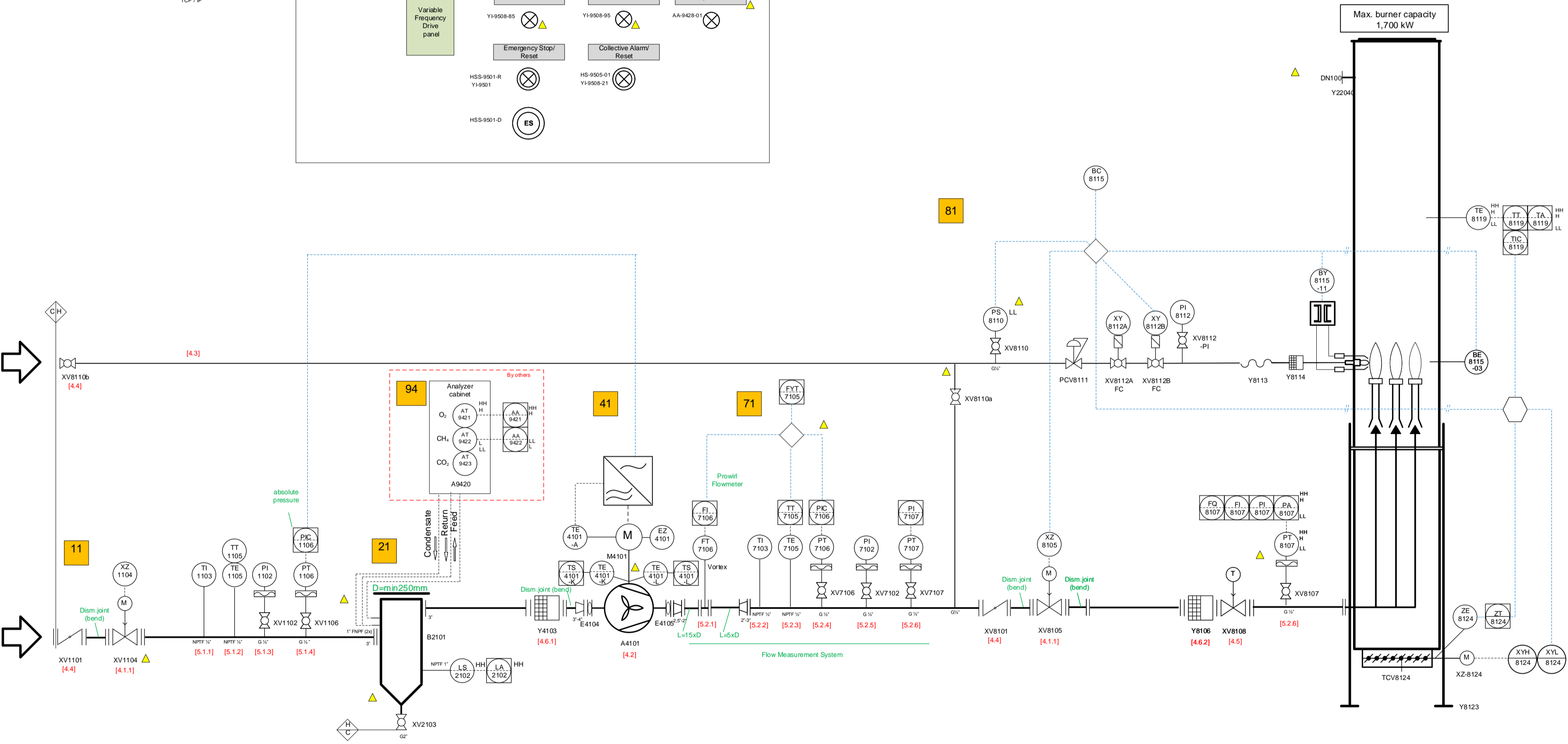
FINAL



Notes:
 - Piping material: Hot Dip Galvanized Carbon Steel
 - Control Cabinet supplied loose
 - Wiring of skid components by 3rd party
 - Elevation of the flares:
 Site #1 - Baie-Comeau = 120 m ASL
 Site #2 - Thetford Mines = 400 m ASL
 - Hazardous areas:
 In the vicinity of the flare there is Class 1 Zone 2
 For equipment installed right on the flare stack the area is non-hazardous
 Around gas containing equipment and piping connections the Class 1 Zone 2 is 1,5 m.

Propane ignition gas connection R 1/2"
 Max. gas flow 1 Nm³/h
 Max. gas pressure 250 mbarg

Landfill gas flange connection ANSI 3" 150# [DN80 PN10]
 Max. gas flow 300 Nm³/h
 Min. gas flow 60 Nm³/h
 Max. gas pressure 0 mbarg
 Min. gas pressure -125 mbarg
 Design methane concentration 50 %vol.
 Max. methane concentration 60 %vol.
 Min. methane concentration 30 %vol.
 H₂S concentration 3,000 ppmv



5	Final	2018.03.02 ps	Terreau Biogaz Hofstetter project H20517	
4	For Production	2017.09.15 hm		
3	For Approval	2017.08.23 hm		
2	For quotation - rev	-	Drawn	2017.08.07 rb
1	For quotation - rev	-	Approved	
Rev.	Description	Drawn	Released	

HOFGAS® - Ready 300
 Baie-Comeau (Qc)
 Thetford-Mines (Qc)

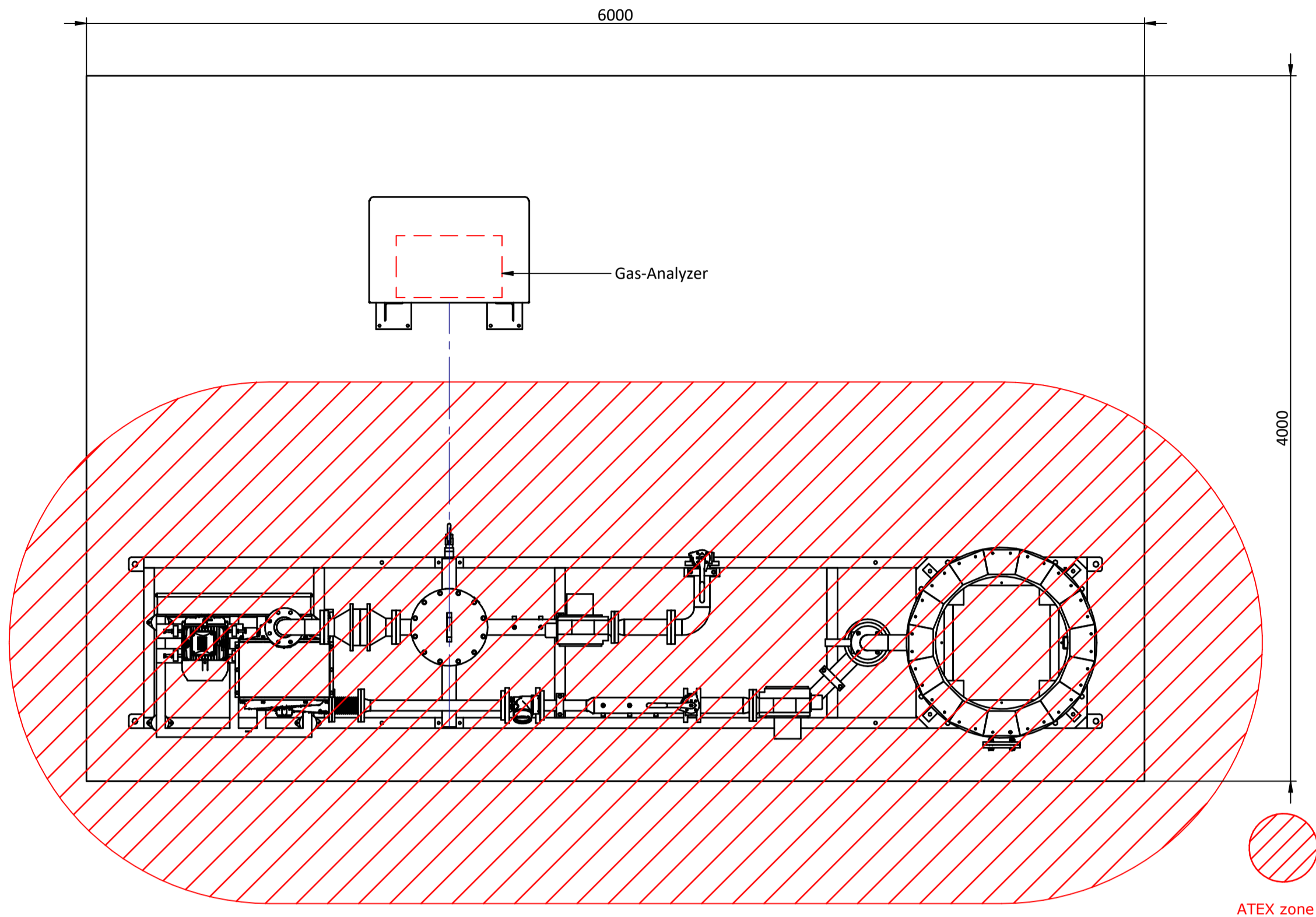
Hofstetter BV
 1119 PB Schiphof-Rijk
 The Netherlands
 T: + 31 20 74 00999
 E: info@hofstetter-uw1.com
 W: www.hofstetter-uw1.com

HOFSTETTER

We reserve all rights in this document and in the information contained therein. Reproduction, use or disclosure to third parties without express authority is strictly forbidden. © Hofstetter BV 2017

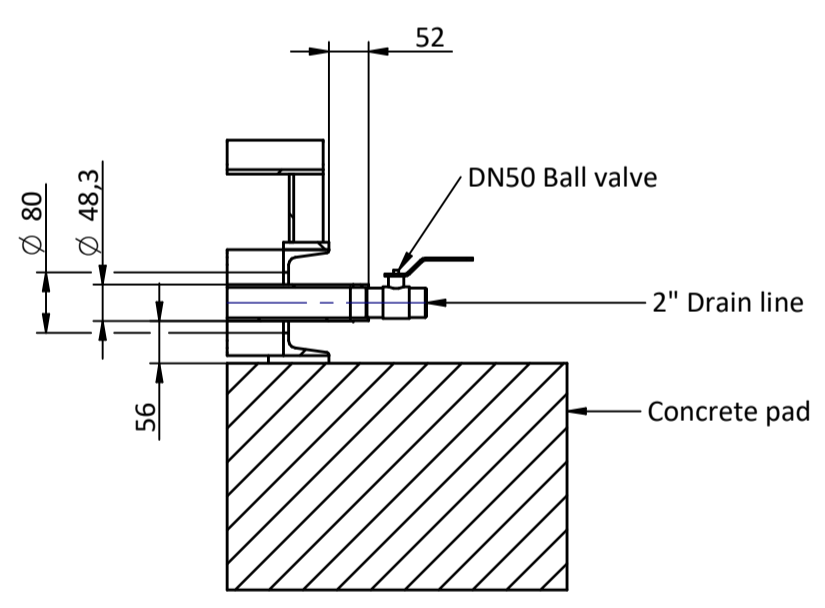
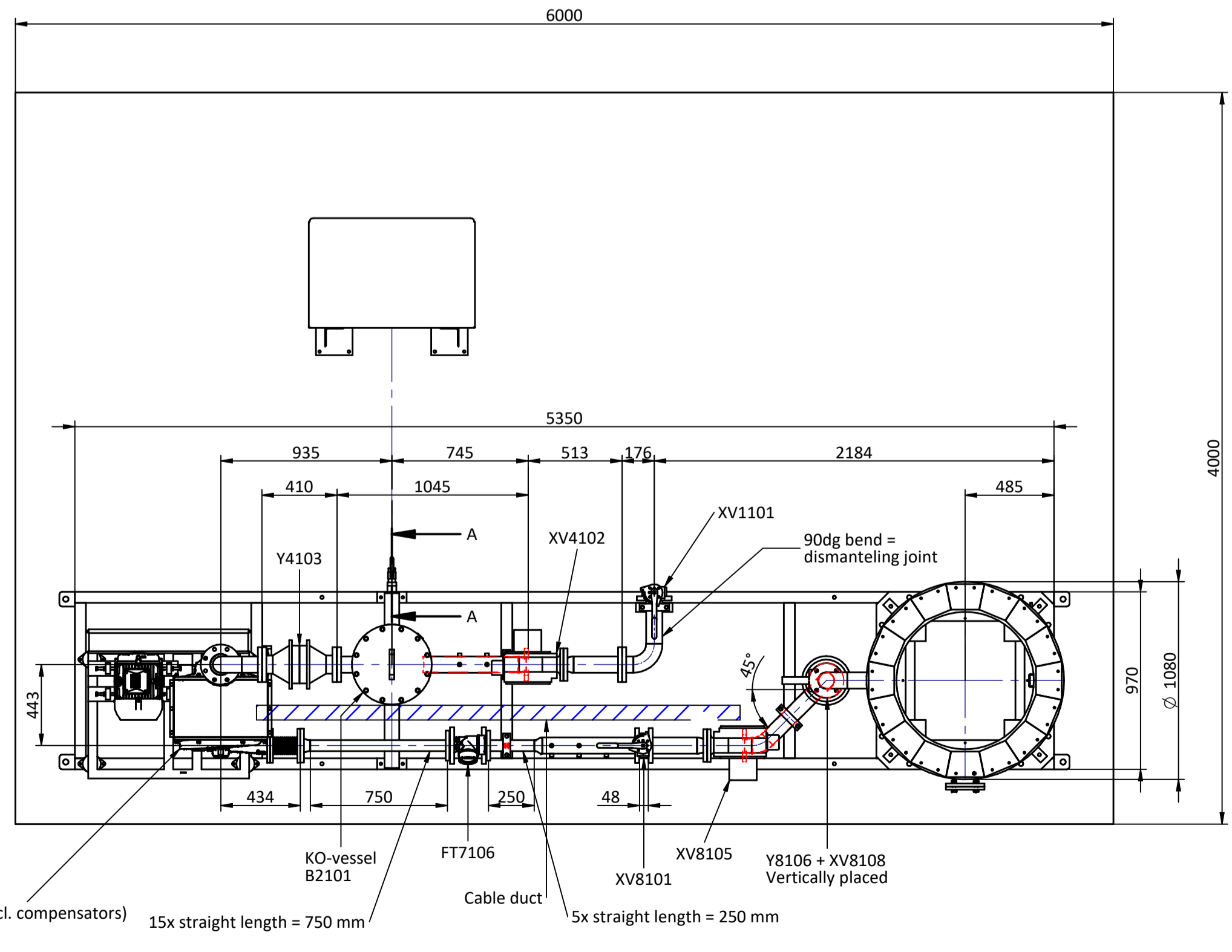
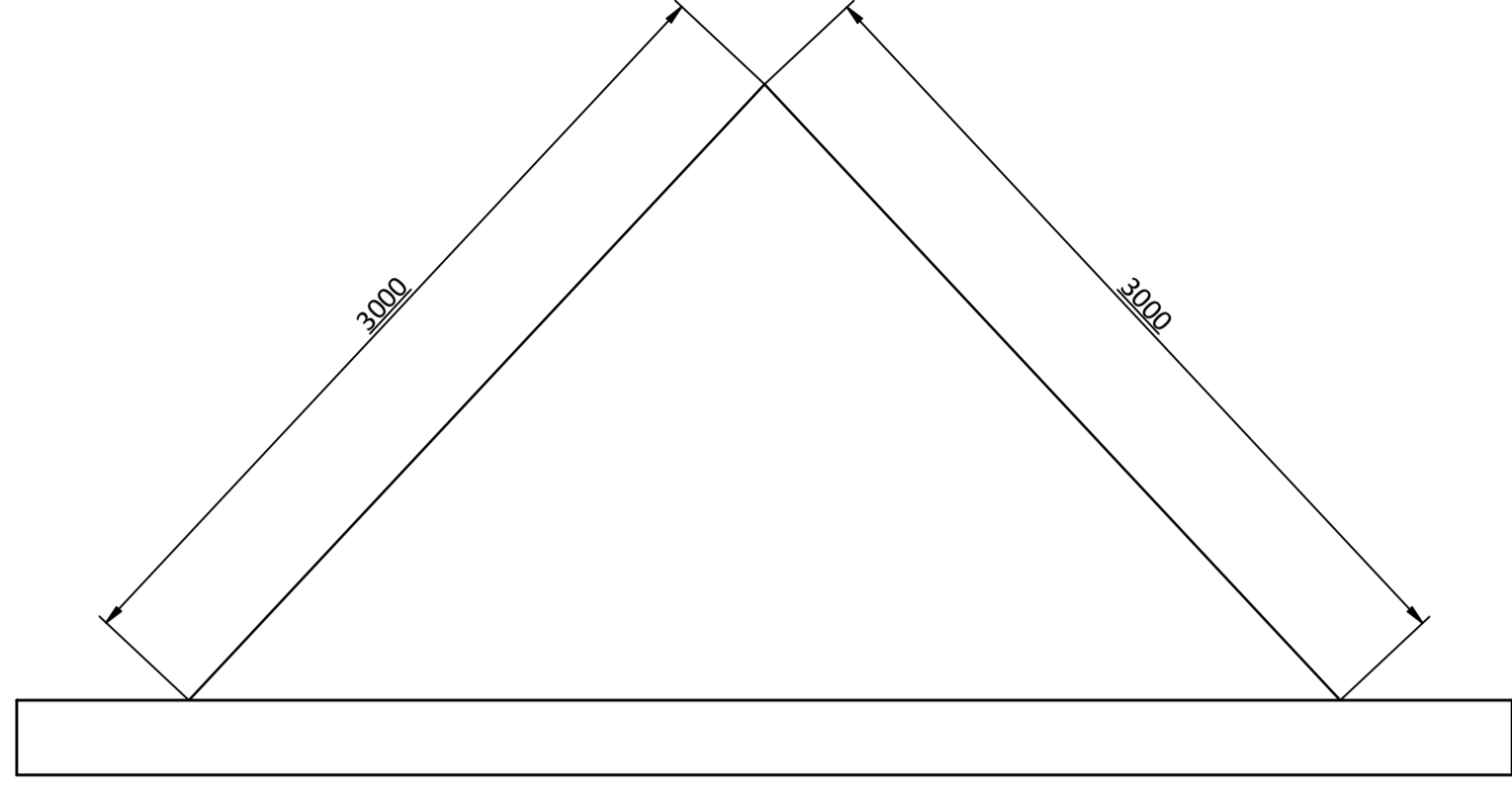
Project name : Terreau - Tetrattech
 Description : 2 x Ready 300 CSA
 Country : Canada
 Revision : FINAL
 Date : 30-4-2018
 By : PS
 Checked : RB

Quantity per unit:	Unit:	TAG:	Description	Range	Size / process connection	Brand	Type
11 Gas inlet							
1	11	XV1101	Butterfly valve	-	3" ANSI 150# wafer type	Bray	S40-3 c/w handle EDI/ST 2.1/2"-4"
1	11	XV1104	Slam shut valve	-	3" ANSI 150# flanges	Maxon (Honeywell)	250CMA12-BB52-BB20B0, 2,5" valve
1	11	PI1102	Pressure Gauge	-160...0 mbarg	NPT 1/2"	Ashcroft	100 P6500 S L 04 L N160_0MB X ATEX GR EA NH C3 C4 EN
1	11	XV1102	Ball valve for pressure gauge	-	BSP 1/2"	End Armaturen	ZA 3100.23 AISI316/PTFE 3-piece design FB + ATEX
1	11	TI1103	Temperature gauge c/w thermowell	0...60°C	NPT 1/2" (thermowell)	Ashcroft	50 EI 070 E 100 0_60 SG ATEX NH CD2 C4 EN , Thermowell: 50 W 41 MM 2 L H T 260 S X NH C3 RTD TH13, measuring range 0 @ 100 °C c/w stainless steel thermowell
1	11	TE1105	Temperature Sensor PT100	0...100°C	NPT 1/2"	Endress+Hauser	TH13-1A11A1AF71AK
1	11	PT1106	Pressure Transmitter	-30...0 in.Hg	NPT 1/2"	Ashcroft	A4 W C M04 42 D0 0H&VAC G X NH CD2 (Intrensic Safe and non-incendive)
1	11	XV1106	Ball valve for pressure transmitter	-	BSP 1/2"	End Armaturen	ZA 3100.23 AISI316/PTFE 3-piece design FB + ATEX
21 Gas dewatering system							
1	21	B2101	Dewatering tank	300 Nm3/h	3" ANSI 150# flanges	HUKO	Galvanized, access opening 250mm, drain connection 2"
1	21	LS2102	Level switch	-	NPT 1"	Endress+Hauser	Liquifant FTL50 - SGN2AA6E4A+Z1 Exi NPT 1"process connection, NPT 1/2" cable entry
1	21	XV2103	Drain valve	-	BSP 2"	End Armaturen	ZA 3100.28 AISI316/PTFE 3-piece design FB + ATEX
1	21	EZ1001-01	Frost protection dewatering tank	-	-	By Customer	
41 Gas pressurization system							
1	41	Y4103	Flame arrester	-	3" ANSI 150# flanges	Shand & Jurs	94307-44-22-71 -SS housing & internals AISI316
1	41	E4104	Compensator	-	DN100 PN10	Continental	Steel flanges & stainless steel bellows
1	41	A4101	Blower	-	in=4"/out=2.5"	Continental	Gas blower Model 2x008-07 Impellers 7x1201, c/w PT100 on bearings
1	41	M4101	Motor	-	-	WEG	7.5 kW - 600 Volts/3-phase/60 Hz, incl heater and thermistors Ex
1	41	E4105	Compensator	-	DN65 PN10	Continental	Steel flanges & stainless steel bellows
71 Gas utilization and measurement system							
1	71	PI7102	Pressure Gauge	0...100 mbarg	NPT 1/2"	Ashcroft	100 P6500 S L 04 L 100MB X ATEX GR EA C3 C4 EN
1	71	XV7102	Ball valve for pressure gauge	-	BSP 1/2"	End Armaturen	ZA 3100.23 AISI316/PTFE 3-piece design FB + ATEX
1	71	TI7103	Temperature gauge c/w thermowell	0...100°C	NPT 1/2" (thermowell)	Ashcroft	50 EI 070 E 100 0_100C SG ATEX NH CD2 C4 EN , Thermowell: 50 W 41 MM 2 L H T 260 S X NH C3 RTD TH13, measuring range 0 @ 100 °C c/w stainless steel thermowell
1	71	TE7105	Temperature Sensor PT100	0...100°C	NPT 1/2"	Endress+Hauser	TH13-1A11A1AF71AK
1	71	PT7107	Pressure Transmitter	0...100 mbarg	NPT 1/2"	Ashcroft	A4 W C M04 42 D0 100MB G X NH CD2 (Intrensic Safe and non-incendive)
1	71	XV7107	Ball valve for pressure transmitter	-	BSP 1/2"	End Armaturen	ZA 3100.23 AISI316/PTFE 3-piece design FB + ATEX
1	71	PT7106	Pressure Transmitter	0...2 bar abs	NPT 1/2"	Endress+Hauser	Cerabar M PMP51, measuring range 0...2 bar abs c/w LCD display, push button on display/electronics, c/w membrane PMP51-CB211D2KGBRKA1
1	71	XV7106	Ball valve for pressure transmitter	-	BSP 1/2"	End Armaturen	ZA 3100.23 AISI316/PTFE 3-piece design FB + ATEX
1	71	FT7106	Vortex flow meter	300 Nm3/h	DN50 PN40 flange	Endress+Hauser	Prowirl F200 7F2B50 DN50 4...20 mA HART c/w local LCD display
81 Insulated flare (Efficiency/IFL2c/IFL4c)							
1	81	XV8101	Butterfly valve	-	3" ANSI 150# wafer type	Bray	S40-3 c/w handle EDI/ST 2.1/2"-4"
1	81	XV8105	Slam shut valve	-	3" ANSI 150#	Maxon (Honeywell)	250CMA12-BB52-BB20B0, 2,5" valve
1	81	Y8106	Flame arrester	-	3" ANSI 150#	Shand & Jurs	Part of flame trap assembly; Alum housing & internals
1	81	XV8108	Thermal safety valve	-	3" ANSI 150#	Shand & Jurs	Flame trap assembly 97140-03-12-21-0 Alum housing & internals, vertical assembly
1	81	PT8107	Nozzle pressure transmitter	0...100 mbarg	NPT 1/2"	Ashcroft	A4 W C M04 42 D0 100MB G X NH CD2 (Intrensic Safe and non-incendive)
1	81	XV8107	Ball valve for pressure transmitter	-	BSP 1/2"	End Armaturen	ZA 3100.23 AISI316/PTFE 3-piece design FB + ATEX
1	81	XV8110a	Ignition burner ball valve	-	NPT 1/2"	Fossil Power Systems	Series 88, 9650-0200-0100-1112-0002, stainless steel 316, CSA-certified
1	81	XV8110b	Support gas ball valve	-	NPT 1/2"	Fossil Power Systems	Series 88, 9650-0200-0100-1112-0002, stainless steel 316, CSA-certified
1	81	PS8110	Support gas pressure switch	-	G1/2"	Kromschröder	DG-30UG (2,5-30mbar)
1	81	XV8110	Ball valve for pressure switch	-	NPT 1/2"	Fossil Power Systems	Series 88, 9650-0200-0100-1112-0002, stainless steel 316, CSA-certified
1	81	PCV8111	Mechanical pressure reducer	-	1/2"	Dungs	FRS705/6, NPTF1/2" + spring yellow, 30-70 mbarg
2	81	XV8112a/b	Solenoid valve	-	1/2"	Kromschröder	VAS 115R/NQ (115V)
1	81	PI8112	Pressure Gauge	0...100 mbarg	NPT 1/2"	Ashcroft	100 P6500 S L 04 L 100MB X ATEX GR EA C3 C4 EN
1	81	XV8112	Ball valve for pressure gauge	-	NPT 1/2"	Fossil Power Systems	Series 88, 9650-0200-0100-1112-0002, stainless steel 316, CSA certified
1	81	Y8113	Flexible hose	-	1/2"	Witzenmann	Stainless Steel - RS 331112-04DN012
1	81	Y8114	Flame arrester	-	1/2"	Cashco	7A00 - Concentric version
1	81	BY8115-11	Ignition transformer	-	-	Kromschröder	8 439 104 5 - TGI 7,5-12/100R (115V)
1	81	-	Ignition burner with 4mm orifice	-	-	HUKO	Article number: 014406
1	81	-	Ignition burner cover	-	-	Heerenveen	Aluminium 300x210x300
1	81	-	Ignition burner Insulation Plate	-	-	Hofstetter	std
2	81	-	Ignition electrodes	-	-	Kromschröder	3 443 332 0 - FE 200
1	81	-	Ignition electrodes holder	-	-	Kromschröder	7 544 233 7 - Bracket for FE 200
2	81	-	Ignition electrodes connector	-	-	Kromschröder	0 411 530 8 - Connector 4 mm, interference suppression
1	81	BE8115-03	UV-eye	-	-	Dungs	256692+260224+259361 - UV41 & adapter & shutter
1	81	TE8119	Thermocouple for temperature indication	-	-	Jumo	901120/20-1048-10-500-668-94/000 type N
1	81	Y8123	Flare construction - burner chamber	-	-	Bos Nieuwerkerk	AISI304 Diameter 958 x 4,500 x 3 incl. pickling and passivation
1	81	-	Ceramic insulation	-	-	JP Isolatie	Insulation 100 mm L = 4,500, Cerablanket 1260
1	81	Y8123	Flare construction - flare foundation	-	-	Bos Nieuwerkerk	Galvanized Steel
1	81	-	Ceramic insulation	-	-	JP Isolatie	Insulation 50mm, Cerablanket 1260
1	81	TCV8124	Air louver with actuator	-	-	Hoogenboom	Dimensions 650 x 650 & Belimo GM24A-TP 24V and P1000A 1K Ohm potentiometer
3	81	-	Injector(s)	-	Type 100	MWM	type 100
3	81	-	Nozzle(s)	-	2"	HUKO	- 24,5 mm
3	81	-	Cap(s)	-	2"	Hofstetter	
1	81	-	Set of Anchor bolts	-	-	GBC	Fisher FAZII 24/30 (4off)
ELECTRICAL AND CONTROL							
1	E&C	-	Sparky/Ready control panel	-	-	Verautomation	Complete with RMC621 flow comp and RSG35 Ecograph
1	E&C	-	Ecograph Datamanager	-	-	Endress+Hauser	ECOGRAPH T RSG35-C2A+C1Z1
1	E&C	FYT7105	Flowcomputer	-	-	Endress+Hauser	RMC621-D22AAA1B11
1	E&C	BC8115	Burner control unit	-	-	Dungs	259066+257960 - MPA4112 + shutter module
1	E&C	-	Sparky/Ready PLC	-	-	Hofstetter	PLC S7-1200 & Memory card 4 MB & KTP700 Basic
1	E&C	-	Sparky/Ready Miscellaneous	-	-	Hofstetter	Standard Sparky cabinet components
1	E&C	-	Sparky/Ready Cabinet assembly	-	-	AWT	Acc assembly specification
1	E&C	-	Variable Speed Drive (VSD)	-	7.5 kW	Hofstetter	Danfoss FC302 7,5 kW, 600V, incl. panel mounted display with potmeter
1	E&C	-	External Emergency Stop	-	-	Solar	GHG 411 8100 R0002
1	E&C	-	External Maintenance Switch	-	-	Solar	GHG
PIPING AND STRUCTURAL STEEL							
1	P&S	-	HTF - Burner bottom part	-	-	HUKO	AISI 304
1	P&S	-	Sparky/Ready - Piping	-	-	HUKO	Hot Dip Galvanized Steel
1	P&S	-	Sparky/Ready - Skid HDG	-	-	HUKO	Hot Dip Galvanized Steel
1	P&S	-	Analyzer support	-	-	HUKO	Analyzer support with sun roof
ASSEMBLY, CABLING AND PACKAGING							
1	ACP	-	Sparky/Ready - Assembly	-	-	AWT	Acc assembly specification
1	ACP	-	Sparky/Ready - Cabling	-	-	AWT	Acc assembly specification
1	ACP	-	Sparky/Ready - Packaging	-	-	AWT	Acc assembly specification
CAD per unit							
1	CAD	-	Degassing - CAD	-	1500_kW	Bos Nieuw	Standard CAD
MISC.							
1	-	-	Transport	-	-	-	DAP Jobsite Canada
1	-	-	Packing / transport frames	-	-	-	ISPM15
1	-	-	Set of bolts, nuts and washers	-	-	GBC	Galvanized
1	-	-	Set of cable trays	-	-	Solar	Galvanized
1	-	-	Set of pipe supports	-	-	-	Galvanized

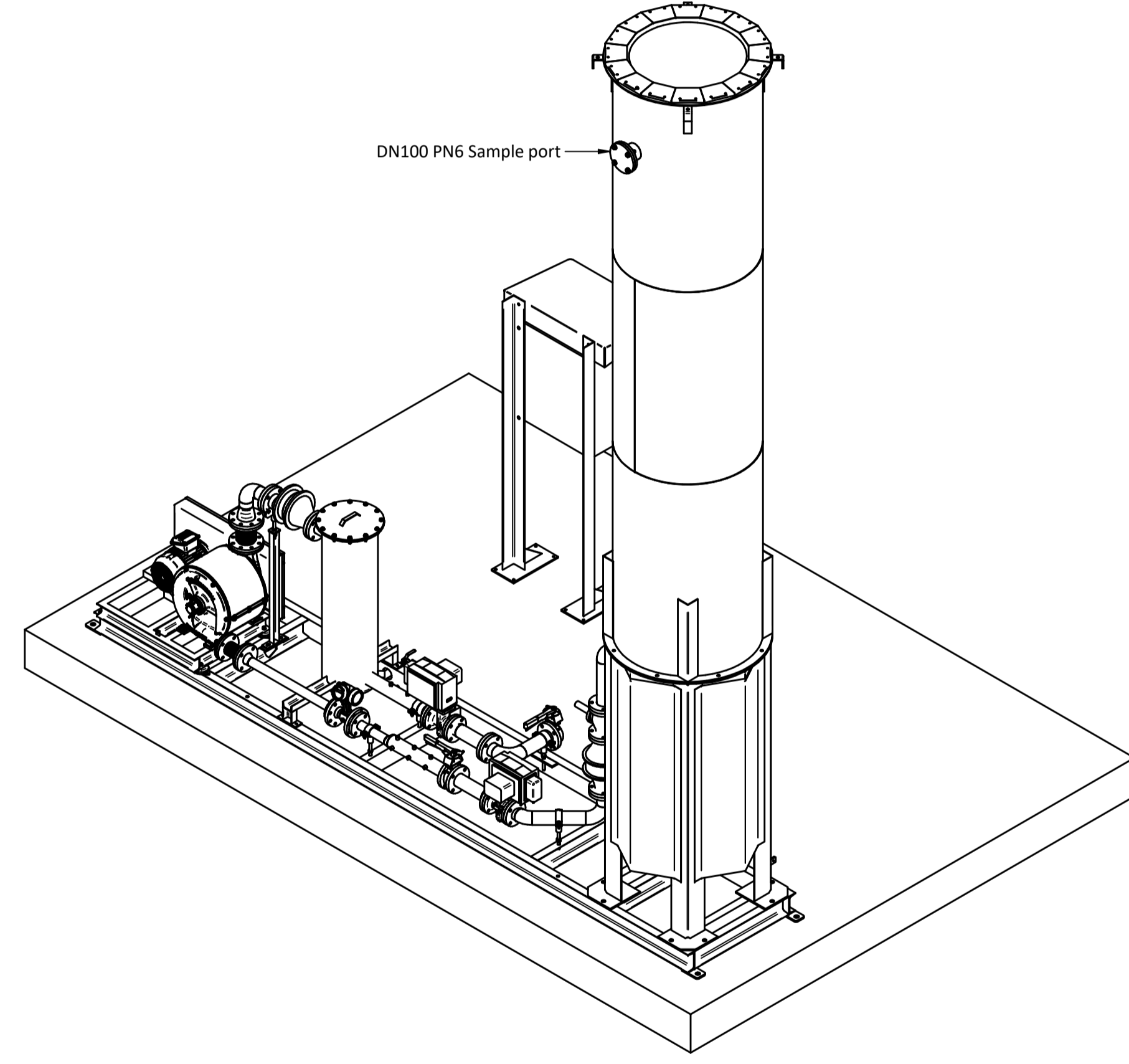
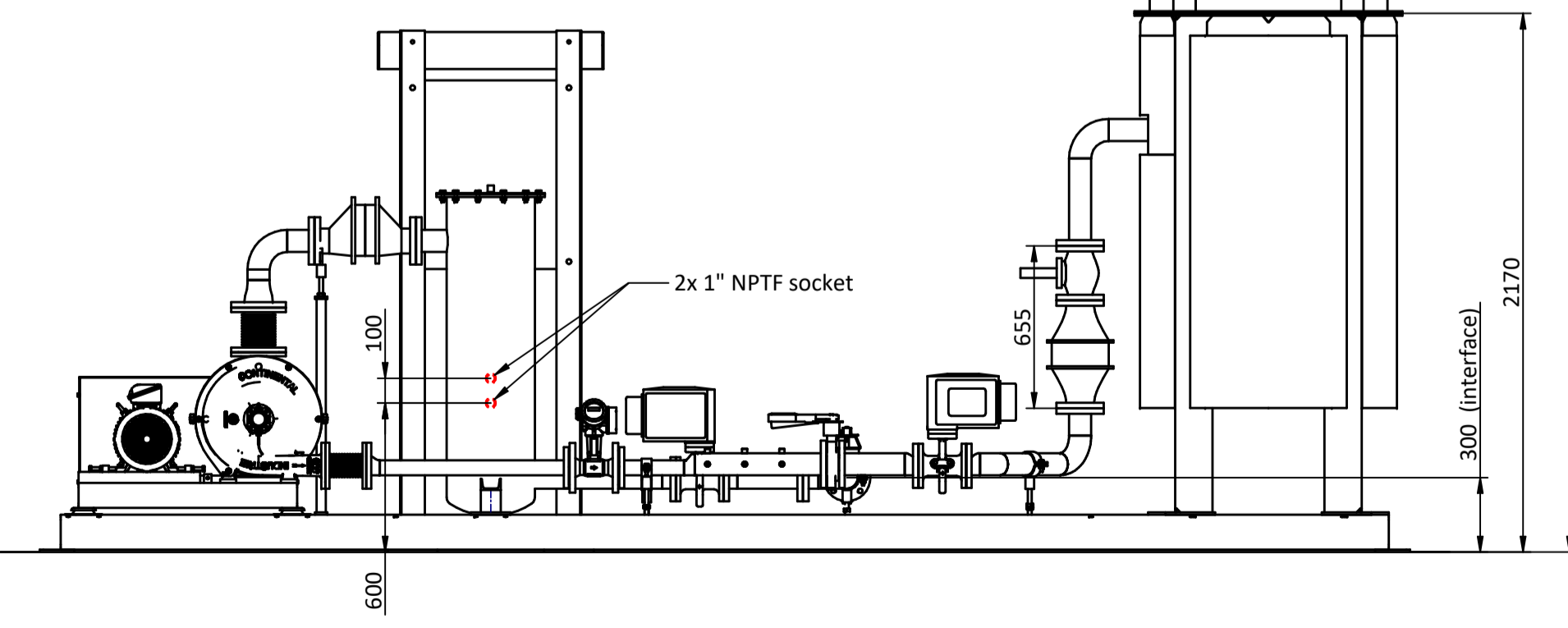


ATEX zone 2
radius 1,5m

Hoisting:
- Use slings > 3 m



Doorsnede A-A
Schaal 1:10



Released
For
Construction

EN ISO 13920	2 t/m 30	31 t/m 120	121 t/m 400	401 t/m 1000	1001 t/m 2000	2001 t/m 4000	4001 t/m 8000
Maatol. C	± 1mm	± 3mm	± 4mm	± 6mm	± 8mm	± 11mm	± 14mm

Rev.	Datum	Omschrijving	Getekend	Gecontroleerd	Vrijgave	Schaal	Datum	Maateenheid
E	05-12-2017	Wijzigingen email PPS	JK	PPS	Ir. CB	1:25	5-12-2017	mm
D	23-11-2017	Wijzigingen emails PPS						
C	24-10-2017	Wijzigingen emails PPS 19-10 / 24-10						
B	06-10-2017	Wijzigingen email PPS 2-10						
A	28-09-2017	Wijzigingen emails PPS 28-9 / 28-9						

Afdeling	Datum afgifte
Engineering	
Montage	
Inkoop	
Staal	
RVS / Alum.	
Isolatie	
Magazijn	
Eindcontrole	



Benaming : H20517-GA; Hofgas Ready 300

Order nr. : H20517 - 82D17

Referentie : Baie-Comeau / Thetford-Mines

Tek.nr. : 6781-GA0

Rev. E Formaat A1

Auteursrechten als vastgesteld in onze algemene leveringsvoorwaarden en condities.

Annexe 10 – Vérification et étalonnage des instruments de mesure

Rapport de service

Endress+Hauser SC Canada
1075 Sutton Drive, L7L 5Z8 Burlington
Téléphone: +1 905 6819292
Fax: +1 905 681 9444
E-Mail: info.ca.sc@endress.com

Date: 01.11.2021

Donneur d'ordre

Client n°: 42013438
Nom: Terreau Biogaz s.e.c.

Adresse: 1327, ave. Maguire, Suite 100
Ville: G1T 1Z2 Quebec
Téléphone: 418-476-1686
Contact: Louis-Philippe Robert-Gemme

Adresse du chantier

Client n°: 42013438
Nom: Terreau Biogaz s.e.c.

Adresse: 1327, ave. Maguire, Suite 100
Ville: G1T 1Z2 Quebec
Téléphone: 418-476-1686
Contact sur site: Louis-Phillipe Robert Gemme
Téléphone: 450-775-3020

Rapport n°: 4411103844
Réf commande/ Date: 00415 / 27.11.2020
Raison de la visite: oct29-Manicouagan- [REDACTED] Veri-Z#17929
Date de visite planifiée: 29.10.2021 - 01.11.2021
Technicien: Mr Pierre Léonard

Informations complémentaires

Pierre Léonard

Travail à effectuer: Calibration d'un capteur de température, 1 capteur de pression, vérification d'un débitmètre prowirl 200, vérification d'un calculateur d'énergie RMC621 et d'un enregistreur RSG35

Signature client

Louis-Phillipe Robert Gemme _____

Signature technicien

Mr Pierre Léonard _____



Rapport de service

Endress+Hauser SC Canada
1075 Sutton Drive, L7L 5Z8 Burlington
Téléphone: +1 905 6819292
Fax: +1 905 681 9444
E-Mail: info.ca.sc@endress.com

Liste déquipements

Pos. 10	Point de mesure MANIC	Repère PT7106	N° de série N1037C01129	Référence PMP51-6KVT1/0
Situation/Etat Pas d'anomalie constatée Aucun message d'erreur				
Cause Non détectable Calibration Annuelle				
Travail effectué Etalonnage Sauvegarde des paramètres Simulation de pression (0 à 4 bars) Vérification des différentes valeurs de pression sur le calculateur d'énergie RMC621 Vérification des différentes valeurs de pression sur l'enregistreur RSG35 Calibration 4 Points (0, 1, 1.5, 2 bars)				
Conclusions Mesure correcte Appareil calibré				

Pos. 20	Point de mesure MANIC	Repère TT-7105	N° de série N1042E232A0	Référence TMT82-1RH9/101
Situation/Etat Pas d'anomalie constatée Aucun message d'erreur				
Cause Non détectable Calibration Annuelle				
Travail effectué Etalonnage Sauvegarde des paramètres Démontage du capteur Branchement du bassin de température et installation du capteur dedans Calibration 3 Points (25, 50, 100 degré Celcius)				
Conclusions Mesure correcte Appareil calibré				

Pos. 30	Point de mesure MANIC	Repère FT-7106	N° de série MC0D5819000	Référence 7X2CXX
Situation/Etat Pas d'anomalie constatée Aucun message d'erreur				
Cause Non détectable Vérification Annuelle				
Travail effectué Contrôle				

Rapport de service

Endress+Hauser SC Canada
1075 Sutton Drive, L7L 5Z8 Burlington
Téléphone: +1 905 6819292
Fax: +1 905 681 9444
E-Mail: info.ca.sc@endress.com

Sauvegarde des paramètres
Vérification Heartbeat: Vérification de l'intégrité du capteur et des composantes électroniques du transmetteur. Test Réussi
Simulation de débit (0-831 m3/h)
Vérification des valeurs de différent débit sur le calculateur d'énergie RMC621
Vérification des valeurs de différent débit sur l'enregistreur RSG35
EMT= 1%

+EMT: Erreur maximale tolérée

Conclusions Mesure correcte
Mesures correct

Pos.	Point de mesure	Repère	N° de série	Référence
40	MANIC	RMC621	D22AAA1B11	RMC621-D21AAA1B11
Situation/Etat	Pas d'anomalie constatée Aucun message d'erreur			
Cause	Non détectable Vérification Annuelle			
Travail effectué	Contrôle Vérification des entrées: Température, pression, débit Simulation de différent débit sur le PROWIRL200, vérification que les mesures affichées sur le débitmètres sont semblables aux mesures sur le calculateur d'énergie			
Conclusions	Mesure correcte Mesures correct			

Situation/Etat	Pas d'anomalie constatée Aucun message d'erreur			
Cause	Non détectable Vérification Annuelle			
Travail effectué	Contrôle Vérification des entrées: Température, pression, débit Simulation de différent débit sur le PROWIRL200, vérification que les mesures affichées sur le débitmètres sont semblables aux mesures sur l'enregistreur			
Conclusions	Mesure correcte Mesures correct			

Pos.	Point de mesure	Repère	N° de série	Référence
100	MANIC	RSG35	N103FD04428	RSG35-1AT0/0


Certificat d'étalonnage

Manufacturier :	ExTox, (Gasmess System GmbH)	No. du certificat :	ExTox-RT-17112021-TTrev1
No. du modèle :	ET-4D2	Cellules de détection :	CH ₄
No. de série :	A17-645640-003	Calibré par :	Jérémie Bouchard
Date de calibration :	17-11-2021	Titre :	Technicien environnement

Lectures initiales	
Landtec GEM5000	
No. de série :	G501761
Dernière calibration :	17-11-2021
Méthane (CH ₄) :	45,20% (moyenne 5 lectures)
ExTox ET-4D2	
Méthane (CH ₄) :	46,20% (moyenne 5 lectures)

Type de calibration	
Gaz en place	<input checked="" type="checkbox"/>
Gaz certifiés	<input type="checkbox"/>

Étalonnage détecteur de méthane (CH ₄) ExTox ET-4D2
<p>Ce document certifie que l'analyseur de méthane ExTox-4D2, no. de série A17-645640-003 a été vérifié et que les valeurs mesurées se situent dans les plages normales de tolérance des équipements ($\pm 2\%$). L'étalonnage de l'analyseur de méthane a été effectué en opération normale, directement sur la conduite principale de biogaz soutiré du lieu d'enfouissement, et dans des conditions de pression et de température correspondantes à celles du système.</p>

<p>X </p> <p>Jérémie Bouchard Technicien environnement</p> <p>Signature :</p>	<p>Date :17-11-2021</p>
--	-------------------------

Certificat d'étalonnage

Manufacturier :	Landtec	No. du certificat :	GEM5K-17112021-TT
No. du modèle :	GEM5000	Type :	5 gaz
No. de série :	G501761	Cellules de détection :	CH ₄ , CO ₂ , O ₂ , CO, H ₂ S
Date de calibration :	17-11-2021	Calibration par :	Jérémy Bouchard

Étalonnage				
Air ambiant				
Cellule de détection	Lecture			
	Initiale	Visée	Passe	Finale
Méthane (CH ₄) (%)	0.0	0.0	√	0
Dioxyde de carbone (CO ₂) (%)	0.0	0.0	√	0
Oxygène (O ₂) (%)	20.9	20.9	√	20.9
Monoxyde de carbone (CO) (ppm)	0.0	0	√	0
Sulfure d'hydrogène (H ₂ S) (ppm)	8.0	0	calibré	0

Gaz certifiés								
Type	Lot	Part	Précision	Exp.	Lecture			
					Visée	Initiale	Passe	Finale
Méthane (CH ₄) (%)	9-276-781	H197150VM2	±2%	05/2023	50.0	49.8	calibré	50.0
Dioxyde de carbone (CO ₂) (%)					35.0	35.0	√	35.0
Azote (N ₂) (%)					15	15.2	calibré	15.0
Oxygène (O ₂) (%)	0-062-781	H10724VM	±2%	03/2023	4.0	4.0	√	4.0
Sulfure d'hydrogène (H ₂ S) (ppm)	0-064-20	Z10531000PN	±2%	03/2022	1000	991	calibré	1000

Signature : Jérémy Bouchard <i>JBC</i>	Date : 17-11-2021
--	-------------------

Annexe 11 – Calcul des réductions d'émissions de GES

Terreau Biogaz SEC - Projet de crédits compensatoires du LET de Ragueneau [34284TTA]

Volume journalier de CH₄ capté et détruit en 2020-2021 (m³/d)

et bilan de la réduction des émissions de GES (t-éq.CO₂)

Les quantités journalières de méthane acheminées au système de destruction (Nm³-CH₄/d) proviennent des données d'opération. Le débit de soutirage, la pression et température du biogaz, le taux de CH₄ sont suivis en temps réel et enregistrés à intervalle de 1 min. Un prétraitement des données brutes produit un bilan journalier des quantités de méthane soutirées.

[Éq. 6,8]

Débit journalier de méthane collecté (Nm ³ -CH ₄ /d)																
	nov-20	déc-20	janv-21	févr-21	mars-21	avr-21	mai-21	juin-21	juil-21	août-21	sept-21	oct-21	nov-21			
1		2 153.22	2 070.35	2 000.82	1 877.03	1 852.51	1 874.29	1 885.12	2 039.81	2 016.92	2 015.17	1 820.29	1 853.47			
2		2 164.14	2 060.31	1 772.97	1 410.12	1 793.51	1 797.25	1 878.13	1 983.85	1 943.82	2 171.99	1 840.76	1 812.44			
3		2 103.32	2 066.51	1 054.54	1 866.56	1 766.29	1 736.60	1 894.14	1 925.30	1 938.17	2 065.22	1 842.92	1 821.24			
4		2 087.45	2 080.14	2 317.56	1 823.68	1 754.59	1 686.22	1 808.92	1 877.89	1 874.04	2 019.93	1 839.51	1 820.03			
5		2 090.21	2 089.28	2 274.16	1 759.05	1 779.22	1 737.06	1 247.86	1 906.50	1 854.72	1 931.56	1 833.53	1 819.31			
6		2 110.75	2 105.59	2 219.93	1 764.32	1 785.74	1 800.28	2 058.69	1 970.27	1 901.03	1 997.38	1 823.58	1 827.96			
7		2 133.03	2 117.50	2 139.87	1 695.04	1 793.88	1 798.44	1 953.61	1 932.61	1 945.01	2 034.13	1 820.92	1 846.98			
8		2 088.78	2 108.10	2 087.65	1 770.09	1 806.66	1 793.05	1 875.18	1 894.60	1 881.09	2 015.69	1 844.56	1 859.94			
9		2 198.84	2 080.58	2 075.55	2 047.66	1 850.94	1 868.36	1 837.79	1 857.47	1 896.46	1 433.86	2 026.59	1 835.29			
10		1 890.67	2 058.86	2 010.24	2 082.23	1 807.60	1 869.13	1 829.68	1 784.40	1 904.40	747.24	2 025.28	1 831.90			
11		2 320.26	2 045.41	1 962.49	2 076.96	1 872.86	1 856.24	1 812.91	638.34	1 997.53	1 615.68	1 976.43	1 835.55			
12		2 316.09	2 045.10	2 035.84	2 081.25	1 978.69	1 855.81	1 815.99	0.00	1 953.25	1 510.55	1 967.77	1 854.89			
13		2 203.95	2 062.45	2 054.94	2 047.61	1 923.50	1 787.96	1 814.34	0.00	1 864.26	2 236.19	1 964.55	1 947.49			
14		2 183.35	2 114.00	2 090.65	2 036.87	1 844.35	1 790.20	1 817.47	1 636.82	1 843.65	2 097.13	1 941.26	1 962.49			
15		2 158.72	2 125.72	2 112.68	2 066.51	1 758.89	1 842.71	1 809.93	2 246.52	2 061.51	2 113.35	1 940.15	1 957.92			
16		2 186.12	2 020.50	1 689.55	2 084.69	1 598.70	1 822.57	1 810.71	1 533.47	2 084.92	1 988.47	1 954.16	1 943.44			
17		2 202.82	1 886.95	2 256.79	2 134.10	1 744.34	1 804.26	1 815.33	2 277.24	1 700.86	1 994.92	1 887.27	1 850.29			
18		2 157.40	1 940.12	2 264.93	2 028.04	1 812.03	1 836.88	1 831.67	2 156.78	2 052.66	1 983.26	1 970.76	1 845.57			
19		2 091.53	2 033.45	2 097.55	2 015.25	1 755.20	1 856.43	1 836.20	2 085.01	2 029.14	2 005.47	1 905.39	1 831.23			
20		2 114.80	2 079.19	1 911.29	2 083.36	1 759.75	1 839.09	1 812.97	2 080.99	2 012.29	2 037.60	1 899.40	1 780.67			
21		2 164.29	2 148.67	1 909.73	2 075.81	1 739.25	1 791.80	1 840.15	2 011.11	2 037.39	1 974.39	1 893.23	1 737.61			
22		2 129.07	2 200.50	1 946.63	2 081.51	1 805.40	1 847.77	1 970.69	2 030.10	2 022.75	1 958.95	1 963.02	1 735.17			
23		2 125.66	2 172.50	1 949.02	2 149.55	1 831.52	1 855.27	1 953.69	1 934.26	2 012.11	1 998.64	1 986.31	1 734.64			
24		2 181.95	2 080.94	2 065.89	2 144.04	1 903.55	1 756.49	1 835.96	1 837.62	1 997.19	2 025.88	1 982.41	1 719.90			
25		2 095.47	2 108.90	2 060.01	2 020.32	1 969.20	1 660.22	1 854.36	1 847.46	1 504.65	1 997.85	2 091.65	1 724.47			
26		2 088.67	2 195.30	2 059.08	1 813.48	1 746.61	1 694.75	1 987.54	1 936.65	1 435.98	2 017.33	2 051.13	1 717.67			
27		2 144.71	2 171.67	2 076.42	1 785.23	1 308.85	1 530.94	1 882.88	2 019.04	2 175.48	2 004.90	1 885.27	1 789.09			
28		2 162.96	2 099.73	2 077.73	1 867.42	1 897.35	1 725.94	1 839.64	2 003.46	2 117.06	1 839.81	1 881.32	1 797.67			
29		2 184.89	2 121.29	2 104.57		1 979.13	1 800.36	1 758.97	1 922.94	2 005.58	1 866.43	1 829.60	1 663.97			
30		2 145.15	2 087.39	1 976.20		1 868.63	1 837.75	1 731.61	2 011.01	2 097.10	2 001.55	1 807.52	1 846.02			
31			2 119.83	1 976.36		1 798.56		1 795.72		2 111.58	2 085.75		1 904.97			
														Total période 2020-2021		
Débit mensuel de méthane collecté (Nm ³ -CH ₄)	Q	[Éq. 6]	47 447	64 930	63 462	56 589	55 521	53 863	56 519	52 452	60 449	58 890	59 082	56 514	14 661	700 380
Efficacité de destruction	ED		0.995	0.995	0.995	0.995	0.995	0.995	0.995	0.995	0.995	0.995	0.995	0.995	0.995	Torchère à flamme invisible
Quantité de CH ₄ valorisé ou détruit (t-CH ₄)	CH _{4V-D}	[Éq. 4]	31.54	43.16	42.18	37.61	36.90	35.80	37.57	34.86	40.18	39.14	39.27	37.56	9.74	465.5
Facteur d'oxydation du CH ₄ par les bactéries du sol	OX	[Éq. 3]	3.2%	3.2%	3.2%	3.2%	3.2%	3.2%	3.2%	3.2%	3.2%	3.2%	3.2%	3.2%	3.2%	3.2%
PRP du méthane (t-CO ₂ e/t-CH ₄)			21	21	25	25	25	25	25	25	25	25	25	25	25	Selon RSPED
PRP du N ₂ O (t-CO ₂ e/t-N ₂ O)			310	310	310	310	298	298	298	298	298	298	298	298	298	
Émissions de GES du scénario de référence (t-CO ₂ e)	ÉR	[Éq. 2]	640.9	877.1	1 020.5	910.0	892.8	866.2	908.9	843.5	972.1	947.0	950.1	908.8	235.8	10 974
Émissions de GES du scénario de projet (t-CO ₂ e)	ÉP	[Éq. 9]	0.0	0.0	0.0	0.0	0.0	0.0	0.0	0.0	0.0	0.0	0.0	0.0	0.0	0.0
Réductions d'émissions de GES (t-CO₂e)	RÉ	[Éq. 1]	640.9	877.1	1 020.5	910.0	892.8	866.2	908.9	843.5	972.1	947.0	950.1	908.8	235.8	10 974

Promoteur (97%)
Fonds vert (3%)

10 644
330

Débites journaliers de destruction du méthane

