

Systeme de plafonnement et  
d'échange de droits d'émission de  
gaz à effet de serre

## **RAPPORT DE PROJET DE CRÉDITS COMPENSATOIRES**

### **Projets de valorisation et de destruction de méthane provenant d'un lieu d'enfouissement**

---

#### **Captage et destruction du biogaz du lieu d'enfouissement sanitaire de Robertsonville LE011**

Période de déclaration couverte par le rapport de projet :  
**15 septembre 2021 au 14 septembre 2022**

Terreau Biogaz SEC

Date du rapport de projet : 18 janvier 2023

## Instructions aux promoteurs de projets de crédits compensatoires

Le présent gabarit est destiné aux promoteurs de projets de valorisation et de destruction de méthane provenant d'un lieu d'enfouissement. Il permet de préparer un rapport de projet, conformément au Règlement relatif aux projets de valorisation et de destruction de méthane provenant d'un lieu d'enfouissement admissibles à la délivrance de crédits compensatoires (Règlement), en vue de soumettre une demande de délivrance de crédits compensatoires en vertu du Règlement concernant le système de plafonnement et d'échange de droits d'émission de gaz à effet de serre (RSPÉDE). L'utilisation du présent gabarit de rapport de projet est obligatoire.

Notez que ce gabarit ne constitue pas une interprétation juridique du RSPÉDE ou du Règlement, ni celle d'aucun règlement québécois. Veuillez donc vous référer à la réglementation pour connaître les exigences applicables.

Le rapport de projet de crédits compensatoires de la **première période de déclaration** permet au promoteur de décrire son projet, de documenter sa mise en œuvre, son admissibilité et de présenter les réductions d'émissions de gaz à effet de serre (GES) quantifiées selon la méthodologie prescrite par le Règlement.

- Pour le premier rapport de projet, toutes les sections du gabarit doivent être remplies.

Le rapport de projet de crédits compensatoires des **périodes de déclaration subséquentes** permet au promoteur de décrire et de documenter les modifications apportées au projet depuis le rapport de projet précédent, le cas échéant, et de présenter les réductions d'émissions de GES quantifiées selon la méthodologie prescrite par le Règlement.

- Pour les rapports de projets des périodes subséquentes à la première, seules les sections indiquées doivent être remplies.
- Tout renseignement ou document modifié depuis le rapport de projet précédent doit être indiqué dans la section appropriée.

Toute information jugée pertinente à l'analyse du projet peut être ajoutée aux sections appropriées.

Finalement, une copie des données brutes mesurées et utilisées aux fins de la quantification, ainsi que les méthodes de calcul et tous les renseignements et documents utilisés pour effectuer la quantification, doivent accompagner tout rapport de projet.

***Important*** : Le rapport de projet sera accessible publiquement par l'entremise du registre des projets de crédits compensatoires, sur le site Web du ministère de l'Environnement et de la Lutte contre les changements climatiques (MELCC), à la suite de la délivrance des crédits compensatoires. Si des sections du rapport de projet comportent des renseignements confidentiels, veuillez nous en aviser pour qu'elles soient retirées du document avant sa publication.

## Table des matières

1.	Identification des personnes participant au projet.....	4
1.1	Renseignements sur le promoteur du projet et les personnes ou professionnels participant à la préparation ou à la réalisation du projet.....	4
1.2	Renseignements sur les autres personnes participant au projet .....	4
2.	Description détaillée du projet .....	5
3.	Modifications apportées au projet depuis le rapport de projet précédent .....	5
4.	Admissibilité .....	6
4.1	Localisation des sites du projet .....	6
4.2	Conditions spécifiques au lieu d'enfouissement .....	6
4.3	Dispositif de destruction .....	6
5.	Quantification des réductions d'émissions de GES attribuables au projet.....	6
5.1	Sources, puits et réservoirs de GES (SPR) du projet.....	8
5.2	Méthodes de calcul applicables à la quantification .....	8
5.3	Problème survenu.....	9
5.4	Données manquantes.....	9
5.5	Réductions d'émissions de GES attribuables au projet.....	10
6.	Surveillance du projet.....	10
6.1	Plan de surveillance .....	10
6.2	Entretien, vérification et étalonnage du débitmètre et de l'analyseur de méthane	14
6.3	Dispositif de destruction ou de valorisation du méthane.....	15
7.	Organisme de vérification.....	15
8.	Déclarations .....	16
8.1	Déclaration du promoteur du projet .....	16
8.2	Déclaration du propriétaire du site du projet (si différent du promoteur).....	17
8.3	Déclaration du professionnel .....	18
	Annexes .....	19
	Annexe 1 – Analyse d'impacts environnementaux .....	20
	Annexe 2 – Aide financière .....	21
	Annexe 3 – Localisation du site de projet .....	22
	Annexe 4 – Registre d'exploitation du lieu d'enfouissement .....	23
	Annexe 5 – Autorisations nécessaires à la réalisation du projet .....	24
	Annexe 6 – Facteur d'oxydation .....	25
	Annexe 7 – Rôle des personnes responsables.....	26
	Annexe 8 – Registres d'entretien .....	27
	Annexe 9 – Instrument de mesure et dispositif.....	28
	Annexe 10 – Vérification et étalonnage des instruments de mesure.....	29
	Annexe 11 – Calcul des réductions d'émissions de GES .....	30

## 1. Identification des personnes participant au projet

### 1.1 Renseignements sur le promoteur du projet et les personnes ou professionnels participant à la préparation ou à la réalisation du projet

<b>Renseignements sur le promoteur du projet</b>	
<b>Promoteur</b>	
Nom du promoteur	Terreau Biogaz SEC
Adresse	1327, avenue Maguire, Québec (Qué) G1T 1Z2
Numéro de téléphone	418-476-1686
Adresse courriel	<a href="mailto:rimo.dumont@groupeth.com">rimo.dumont@groupeth.com</a>
<b>Représentant du promoteur</b>	
Nom du représentant	Rino Dumont, Président
Coordonnées au travail	1327, avenue Maguire, Québec (Qué) G1T 1Z2
Numéro de téléphone	418-476-1686
Adresse courriel	<a href="mailto:rimo.dumont@groupeth.com">rimo.dumont@groupeth.com</a>

<b>Renseignements sur les personnes ou les professionnels participants à la préparation ou à la réalisation du projet</b>	
Nom	Tetra Tech QI inc.
Adresse	1205, rue Ampère, Boucherville (Qué) J4B 7M6
Numéro de téléphone	450 655-8440
Adresse courriel	<a href="mailto:guillaume.nachin@tetrattech.com">guillaume.nachin@tetrattech.com</a>
Résumé des tâches	Support technique au Promoteur, préparation des documents, quantification des réductions de GES
<b>Représentant</b>	
Nom du représentant	Guillaume Nachin, ing. M. Ing
Coordonnées au travail	7275, rue Sherbrooke E, bur. 600, Montréal (Qué) H1N 1E9
Numéro de téléphone	514-884-0186
Adresse courriel	<a href="mailto:guillaume.nachin@tetrattech.com">guillaume.nachin@tetrattech.com</a>

### 1.2 Renseignements sur les autres personnes participant au projet

<b>Renseignements sur le propriétaire du site du projet (si différent du promoteur)</b>	
Nom du propriétaire	Régie intermunicipale de la Région de Thetford
Adresse	599, rue Jalbert Est, Thetford Mines (Qué) G6G 6T1
Numéro de téléphone	418-335-2981 #382
Adresse courriel	<a href="mailto:d.cyr@thetfordmines.qc.ca">d.cyr@thetfordmines.qc.ca</a>
<b>Représentant</b>	
Nom du représentant	Daniel Cyr, ing.
Coordonnées au travail	599, rue Jalbert Est, Thetford Mines (Qué) G6G 6T1
Numéro de téléphone	418 335-2981 #382
Adresse courriel	<a href="mailto:d.cy-@thetfordmines.qc.ca">d.cy-@thetfordmines.qc.ca</a>

## **2. Description détaillée du projet**

En accord avec la Régie intermunicipale de la région de Thetford (ci-après, « la RIRT »), Terreau Biogaz SEC (« Terreau Biogaz ») a mis en place un projet de réduction des gaz à effet de serre (« GES ») sur le lieu d'enfouissement sanitaire appelé localement le lieu d'enfouissement sanitaire (« LES ») de Robertsonville. Celui-ci est subdivisé en deux zones, mais faisant partie d'un même lieu d'enfouissement sanitaire. Ce projet est situé sur le territoire de la municipalité de Thetford Mines.

La RIRT n'a aucune obligation réglementaire de capter et détruire le biogaz de son LES. La RIRT a cédé ses droits gaziers du LES à une entité privée, Terreau Biogaz. Un réseau de captage a donc été aménagé sur le LES afin de collecter le biogaz formé à la suite de la décomposition anaérobie des matières résiduelles enfouies. Le biogaz est collecté par des puits verticaux d'un réseau de conduites souterraines, puis aspiré vers une torchère, dont le fonctionnement en continu permet la destruction et la conversion du méthane présent dans le biogaz en gaz carbonique et vapeur d'eau.

À titre informel, veuillez noter que ce site a déjà été exploité lors du Programme Biogaz jusqu'au 31 décembre 2013.

La première période de déclaration du projet, en vertu du Protocole II du RSPEDE, couvrait la période du 15 septembre 2018 au 14 septembre 2019. Des rapports de projet ont été émis annuellement depuis cette première période de déclaration, correspondant à chaque année complète à partir du 15 septembre. La durée prévue du projet est de 10 ans.

L'objectif du présent rapport de projet est de détailler le captage et la destruction du biogaz du LES qui ont été faits au cours de la période de projet 2021—2022, afin d'obtenir des crédits compensatoires dans le cadre de la « Western Climate Initiative » (WCI) auquel le gouvernement du Québec participe. Le présent rapport concerne donc le captage et la destruction du biogaz du LES durant la période de déclaration du 15 septembre 2021 au 14 septembre 2022.

## **3. Modifications apportées au projet depuis le rapport de projet précédent**

Aucune modification n'a été apportée au projet depuis l'émission du rapport de projet couvrant la période 2020—2021.

Nous rappelons que le 15 juillet 2021, le Protocole II du RSPEDE a été remplacé par le Règlement relatif aux projets de valorisation et de destruction de méthane provenant d'un lieu d'enfouissement admissibles à la délivrance de crédits compensatoires (ci-après, « le Règlement »). Le rapport de projet 2020—2021 avait été préparé selon les préconisations du Règlement, incluant notamment l'utilisation des potentiels de réchauffement planétaire (PRP) listés à l'Annexe A.1 du RDOCECA et mis à jour en 2021. Le présent rapport de projet 2021—2022 est conforme aux préconisations du Règlement.

## 4. Admissibilité

### 4.1 Localisation des sites du projet

Coordonnées municipales du site de projet	3626, boulevard Frontenac E, Theftford Mines (QC) G6H 4G2
Longitude et latitude de chaque site (coordonnées de positionnement global [GPS])	46° 06' 58,37" N 71° 14' 38,32" O

### 4.2 Conditions spécifiques au lieu d'enfouissement

Lieu d'enfouissement fermés	
Dates d'exploitation du lieu d'enfouissement	1982—2008 inclusivement
Capacité autorisée (m <sup>3</sup> )	835 000 (Estimation du volume de matières résiduelles enfouies, selon relevé d'arpentage et géométrie du fond de cellule)

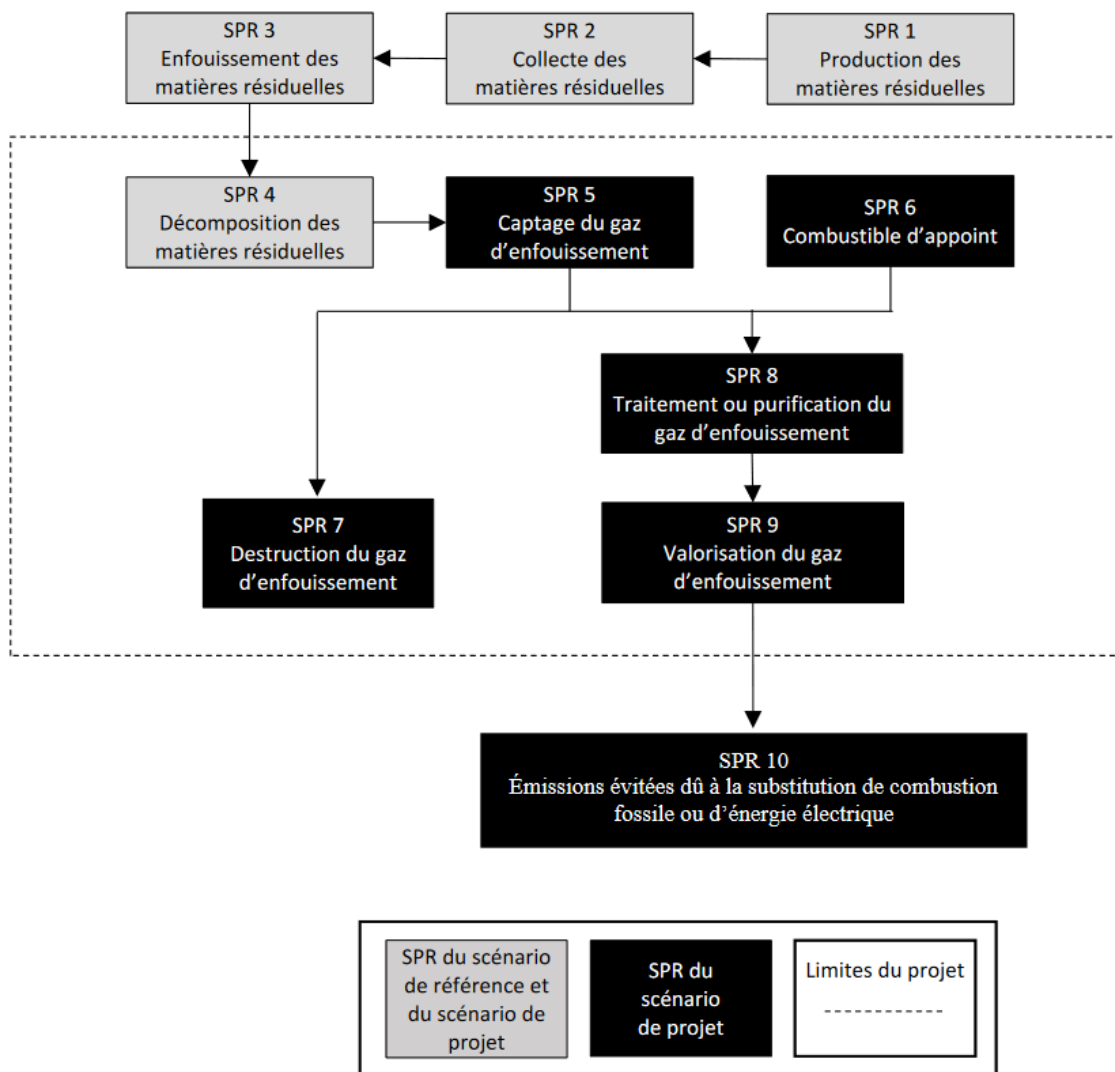
Précisez si le lieu d'enfouissement a l'obligation, au moment du dépôt de l'avis de projet ou de l'avis de renouvellement, de capter et détruire le méthane.	Les réductions d'émissions de GES sont réalisées à l'initiative du promoteur. Le projet est <u>volontaire</u> en ce sens qu'il n'est pas réalisé, au moment de son enregistrement ou de son renouvellement, en raison d'une disposition législative ou réglementaire, d'un permis, de tout autre type d'autorisation, d'une ordonnance rendue en vertu d'une loi ou d'un règlement ou d'une décision d'un tribunal
--	--

### 4.3 Dispositif de destruction

Dispositif de valorisation ou de destruction	
Indiquez le ou les dispositif(s) de destruction ou de valorisation utilisés dans le cadre du projet.	Torchère à flamme invisible Hofstetter HOFGAS Ready 300
Efficacité de destruction utilisée	0.995

## 5. Quantification des réductions d'émissions de GES attribuables au projet

Les SPR visés par le projet sont ceux montrés à la Figure 1 de l'Annexe B du *Règlement relatif aux projets de valorisation et de destruction de méthane provenant d'un lieu d'enfouissement admissibles à la délivrance de crédits compensatoires*.



**Figure 1 – Illustration des limites du système**

(figure tirée de l'Annexe B du Règlement)

Les SPR à considérer sont ceux à l'intérieur de l'encadré en pointillés de la figure précédente. Parmi les six (6) SPR à considérer :

- Le SPR 4 représente les émissions de GES dues à la décomposition des matières résiduelles. Les émissions diffuses de méthane à la surface du LES ne sont pas connues, puisqu'elles peuvent être estimées par calcul théorique mais ne peuvent pas être mesurées directement. Les émissions de GES calculées pour ce SPR correspondent à la **portion du biogaz qui aurait été émise à l'atmosphère en l'absence de projet**
- Les émissions du SPR 5 sont négligeables par rapport aux réductions permises par le projet (écart supérieur à 8 ordres de grandeur selon un calcul préliminaire);
- Les SPR 6 et SPR 7 sont directement applicables au Projet.
- Les SPR 8 et SPR 9 sont absents du Projet.

Le tableau de la section 5.1 suivante résume les SPR retenus pour les scénarios de référence et de projet.

### 5.1 Sources, puits et réservoirs de GES (SPR) du projet

N° SPR	Description	GES visés	Scénario de référence et/ou scénario de projet
4	Décomposition des matières résiduelles – Fraction qui aurait été émise à l’atmosphère en l’absence de Projet	CH <sub>4</sub>	R, P
6	Combustible d’appoint	CO <sub>2</sub> CH <sub>4</sub> N <sub>2</sub> O	P
7	Destruction du gaz d’enfouissement	CH <sub>4</sub>	P

### 5.2 Méthodes de calcul applicables à la quantification

Équation 1 : $RE = ER - EP$	
Paramètre	Valeur
RE = Réductions d’émissions de GES attribuables au projet, en tonnes métriques en équivalent CO <sub>2</sub>	6 966,0
ER = Émissions de GES du scénario de référence, calculées selon l’équation 2 de l’article 20, en tonnes métriques en équivalent CO <sub>2</sub>	6 966,1
EP = Émissions de GES du scénario de projet attribuables à la consommation de combustible fossiles, calculées selon l’équation 9 de l’article 22, en tonnes métriques en équivalent CO <sub>2</sub>	0,1
Équation 3 : $OX = \frac{(0\% \times S_{ZC}) + (10\% \times S_{ZNC})}{S_{ZC} + S_{ZNC}}$	
Paramètre	Valeur
OX = Facteur d’oxydation utilisé	0,1
S <sub>ZNC</sub> = Superficie de la zone en exploitation du lieu d’enfouissement non couverte par la géomembrane du recouvrement final au début de la période de déclaration (m <sup>2</sup> )	Environ 185 000 m <sup>2</sup> (totalité du site)
S <sub>ZC</sub> = Superficie de la zone du lieu d’enfouissement remplie et couverte par une géomembrane (m <sup>2</sup> )	0
Équation 8 : $VGE_{i,t} = VGE_{noncorrigé} \times \frac{293,15}{T} \times \frac{P}{101,325}$	
Les valeurs de débit sont normalisées aux conditions de référence prévues au Règlement, selon l’équation 8 ci-dessus.	



<b>Équation 9</b> : $ÉP = \sum_{f=1}^n [CF_f \times [(FÉ_{CO_2,f} \times 10^{-3}) + (FÉ_{CH_4,f} \times PRP_{CH_4} \times 10^{-6}) + (FÉ_{N_2O,f} \times PRP_{N_2O} \times 10^{-6})]]$	
ÉP = Émissions de GES du scénario de projet attribuables à la consommation de combustible fossiles, en tonnes métriques en équivalent CO <sub>2</sub>	0,1
f = Type de combustible fossile	Propane
n = Nombre de types de combustible fossiles	1
CF <sub>f</sub> = Quantité totale de combustible fossile <i>f</i> consommée	80 lb soit 73,6 litres
FÉ <sub>CO<sub>2</sub>,f</sub> = Facteur d'émission de CO <sub>2</sub> du combustible fossile	1,510 kg/l
FÉ <sub>CH<sub>4</sub>,f</sub> = Facteur d'émission de CH <sub>4</sub> du combustible fossile <i>f</i>	0,024 g/l
PRP <sub>CH<sub>4</sub></sub> = Potentiel de réchauffement planétaire du CH <sub>4</sub>	25
FÉ <sub>N<sub>2</sub>O,f</sub> = Facteur d'émission de N <sub>2</sub> O du combustible fossile <i>f</i>	0,108 g/l
PRP <sub>N<sub>2</sub>O</sub> = Potentiel de réchauffement planétaire du N <sub>2</sub> O	298

### 5.3 Problème survenu

Non applicable.

### 5.4 Données manquantes

Période de données manquantes	Types de données manquantes	Méthode de remplacement utilisée	Valeur utilisée
30/09/2021 2h17 au 01/10/2021 17h14	Taux de CH <sub>4</sub>	Annexe C du Règlement (Chapitre Q-2, r. 35.5) Période : 24h à moins de 7 jours	41,55%
08/12/2021 20h41 au 09/12/2021 15h19	Taux de CH <sub>4</sub>	Annexe C du Règlement Période : 6 à moins de 24 heures	38,75%
24/12/2021 22h28 au 28/12/2021 7h44	Taux de CH <sub>4</sub>	Annexe C du Règlement Période : 24 heures à moins de 7 jours	36,50%
13/04/2022 8h25 au 14/04/2022 13h14	Taux de CH <sub>4</sub>	Annexe C du Règlement Période : 24 heures à moins de 7 jours	34,79%
31/05/2022 21h00 au 03/06/2022 7h55	Taux de CH <sub>4</sub>	Annexe C du Règlement Période : 24 heures à moins de 7 jours	34,15%
26/08/2022 21h40 au 29/08/2022 13h33	Taux de CH <sub>4</sub>	Annexe C du Règlement Période : 24 heures à moins de 7 jours	42,55%

## 5.5 Réductions d'émissions de GES attribuables au projet

Numéro de la période de déclaration	Dates de la période de déclaration		Millésime <sup>1</sup>	Quantité totale de réductions d'émissions de GES déclarée (tm éq. CO <sub>2</sub> )
	Date de début (aaaa-mm-jj)	Date de fin (aaaa-mm-jj)		
1	2018-09-15	2018-12-31	2018	1 551
1	2019-01-01	2019-09-14	2019	3 243
2	2019-09-15	2019-12-31	2019	1 615
2	2020-01-01	2020-09-14	2020	4 146
3	2020-09-15	2020-12-31	2020	1 990
3	2021-01-01	2021-09-14	2021	4 598
4	2021-09-15	2021-12-31	2021	2 411
4	2022-01-01	2022-09-14	2022	4 555
<b>Total :</b>				<b>24 109</b>

## 6. Surveillance du projet

### 6.1 Plan de surveillance

Cette section présente le plan et les méthodes de surveillance, de mesure et de suivi du projet ainsi que les méthodes d'acquisition des données nécessaires aux calculs des réductions d'émissions de GES. Elle décrit aussi les processus de gestion des données, de surveillance du projet et d'entretien des équipements qui sont mis en œuvre.

#### Respect des exigences prévues par le règlement

Les calculs ont été effectués avec les équations présentées à la Section II du Règlement. Les données réelles provenant du système sont utilisées : débitmètre et analyseur de méthane.

La collecte des données et la surveillance du projet sont effectuées selon la Section III du Règlement.

Les instruments de mesure répondent aux exigences des articles 25 à 27 du Règlement.

À chaque fin de période de référence, un rapport de réduction des émissions est effectué. Le présent rapport fait état de la réduction des émissions pour la période du 15 septembre 2021 au 14 septembre 2022. La conformité des données, surveillance, calculs, etc., présentés est vérifiée par un organisme externe accrédité ISO 14065.

#### Méthodes d'acquisition des données

L'analyseur de gaz en continu mesure le taux de CH<sub>4</sub> dans le biogaz soutiré du LES avant son entrée à la torchère. Un débitmètre et des transmetteurs de pression et de

---

<sup>1</sup> Le millésime est l'année civile au cours de laquelle les réductions d'émissions de GES ont eu lieu et sont quantifiées. Si une période de déclaration chevauche deux années civiles, les réductions d'émissions de GES doivent être quantifiées séparément pour chaque millésime.

température sont également placés avant la torçère. Ceux-ci permettent la mesure et l'enregistrement des données concernant le débit réel du gaz brûlé (m<sup>3</sup>/h), sa température d'entrée (°C) et sa pression (mbar) ainsi que le taux de méthane (% v/v). Les paramètres mesurés en continu permettent de calculer la quantité (volume normalisé et masse) de méthane détruit à la torçère. La normalisation du débit (Nm<sup>3</sup>/h) aux conditions de référence se fait automatiquement par le système, en utilisant la formule suivante :

$$Q \left[ \frac{Nm^3}{h} \right] = \frac{P [atm]}{P_{Ref} [atm]} * \frac{T_{Ref} [^{\circ} K]}{T [^{\circ} K]} * Q \left[ \frac{m^3}{h} \right]$$

Où :	Q	Débit de biogaz
	P	Pression réelle
	P <sub>Ref</sub>	Pression de référence (1 atm)
	T	Température réelle
	T <sub>Ref</sub>	Température de référence (20 ° C ou 293,15 ° K)

Les données sont par la suite envoyées à un enregistreur de données automatiques. L'ensemble des paramètres pertinents enregistrés sur l'enregistreur de données local est transféré en temps réel, via Internet, à un poste de surveillance distant. Celui-ci permet de suivre le fonctionnement de la torçère en continu et répondre rapidement si une intervention terrain est nécessaire.

En guise de système de sauvegarde des données, le poste de surveillance distant est muni d'un double disque dur miroir d'une capacité de 150 giga-octets. Il est également muni d'un système d'alimentation sans interruption (ASI) qui lui assurera un fonctionnement en cas de panne de courant, ainsi que d'une protection contre les surintensités et les perturbations de réseaux électriques.

Le détail technique des équipements en place est joint à l'Annexe 9.

### **Plan de surveillance et de gestion des données**

Le plan de surveillance pour effectuer la mesure et le suivi des paramètres du projet est montré au Tableau 6.1.

**Tableau 6.1 Plan de surveillance du projet**

Paramètre	Description du paramètre	Unité de mesure	Méthode	Fréquence de mesure
$VGE_{i,t}$	Volume corrigé de gaz d'enfouissement dirigé vers le dispositif de valorisation ou de destruction $i$ , durant l'intervalle $t$	Mètres cubes aux conditions de référence	Mesuré	En continu, enregistrée toutes les 15 minutes et totalisé sous forme de moyenne au moins une fois par jour
$C_{CH_4,t}$	Concentration moyenne de CH <sub>4</sub> dans le gaz d'enfouissement durant l'intervalle $t$	Mètres cubes aux conditions de référence par mètre cube de gaz d'enfouissement aux conditions de référence	Mesuré	En continu, enregistrée toutes les 15 minutes et totalisé sous forme de moyenne au moins une fois par jour
$VGE_{noncorrigé}$	Volume non corrigé du gaz d'enfouissement capté durant l'intervalle donné	Mètres cubes	Mesuré	Seulement lorsque les données de débit ne sont pas ajustées aux conditions de référence
T	Température du gaz d'enfouissement	°C	Mesuré	En continu
P	Pression du gaz d'enfouissement	kPa	Mesuré	En continu
$CF_f$	Quantité totale de combustible fossile $f$ consommé	Kilogramme (solide) Mètres cubes aux conditions de référence (gaz) Litres (liquide)	Calculé en fonction des registres d'achat de combustibles fossiles	À chaque période de déclaration
N/A	État de fonctionnement des dispositifs de valorisation ou de destruction	Degré Celsius ou autres, conformément à la présente section	Mesuré pour chaque dispositif de valorisation ou de destruction	Horaire
N/A	État de fonctionnement du thermocouple ou du dispositif de suivi du dispositif de valorisation ou de destruction	N/A	Mesuré	Horaire pour le thermocouple et indéterminé pour les autres dispositifs de suivi
N/A	Entretien et étalonnage du débitmètre	N/A	Intervention d'entretien et étalonnage	Une (1) fois par an, intervention d'une personne qualifiée sur l'instrument, selon les exigences du Règlement (art.20).

Paramètre	Description du paramètre	Unité de mesure	Méthode	Fréquence de mesure
				Le débitmètre est de type « vortex » caractérisé par une absence de maintenance, de pièces mobiles, de dérive du zéro (étalonnage « à vie ») selon les spécifications fournies par le fabricant.
N/A	Entretien et étalonnage de l'analyseur de gaz	N/A	Intervention d'entretien et étalonnage	Une (1) fois par an, intervention d'une personne qualifiée sur l'instrument. Le fabricant ExTox recommande d'adapter la fréquence de vérification selon les conditions, qui varient significativement selon les applications. Selon l'expérience professionnelle de Tetra Tech, une (1) inspection officielle par an est adéquate pour s'assurer du bon fonctionnement de l'instrument et rencontrer les exigences réglementaires.

## 6.2 Entretien, vérification et étalonnage du débitmètre et de l'analyseur de méthane

Le débitmètre et l'analyseur de gaz utilisés pour mesurer les paramètres du projet ont été vérifiés et calibrés par un tiers certifié le 6 septembre 2022. Les rapports d'étalonnage et de vérification des équipements sont joints à l'Annexe 10.

<b>Débitmètre</b>	
Type :	Débitmètre de type « vortex »
Modèle :	Endress+Hauser Prowirl 200
Numéro de série :	MC0D5719000
Date de la vérification	6 septembre 2022
Compagnie responsable de la vérification ou de l'étalonnage	Tetra Tech QI inc.
$Erreur\ relative\ (\%) = \frac{M_{inst\ projet} - M_{inst\ référence}}{M_{inst\ projet}} \times 100$	- 2,85%
$M_{inst\ projet}$ = Mesure des instruments du projet, soit le débit volumique du gaz d'enfouissement mesuré par le débitmètre du projet	138,0 Nm <sup>3</sup> /h
$M_{inst\ référence}$ = Mesure des instruments de référence, soit le débit volumique du gaz d'enfouissement mesuré par un débitmètre de référence ou un tube de Pitot de type L	142,0 Nm <sup>3</sup> /h
Si un étalonnage était requis à la suite de la vérification, veuillez l'indiquer et préciser la date et le nom de la compagnie responsable ayant effectué ces travaux.	N/A

<b>Analyseur de CH<sub>4</sub></b>	
Type :	Analyseur de gaz
Modèle :	ExTox ET-4D2
Numéro de série :	B17-645640-001/2017
Date de la vérification ou de l'étalonnage	6 septembre 2022
Compagnie responsable de la vérification	Tetra Tech QI inc.
$Erreur\ relative\ (\%) = \frac{M_{inst\ projet} - M_{inst\ référence}}{M_{inst\ projet}} \times 100$	2,67 %
$M_{inst\ projet}$ = Mesure des instruments du projet, soit la concentration de CH <sub>4</sub> du gaz d'enfouissement mesurée par l'analyseur de CH <sub>4</sub> du projet	42,3 %
$M_{inst\ référence}$ = Mesure des instruments de référence, soit la concentration de CH <sub>4</sub> du gaz d'enfouissement mesurée par un analyseur de CH <sub>4</sub> de référence	41,2 %
Si un étalonnage a été fait, veuillez l'indiquer et préciser la date et le nom de la compagnie responsable ayant effectué ces travaux.	N/A

### 6.3 Dispositif de destruction ou de valorisation du méthane

<b>Dispositif de destruction autre qu'une torche</b>	
Précisez le type de dispositif de suivi du dispositif de destruction.	Non applicable
Décrivez comment le dispositif de suivi permet de vérifier l'état de fonctionnement du dispositif de valorisation ou de destruction.	

## 7. Organisme de vérification

<b>Organisme de vérification</b>	
Nom de l'organisme de vérification	Enviro-Accès inc.
Nom de l'organisme d'accréditation	Conseil canadien des normes (CCN), secteur technique « G3 SF Décomposition des déchets, manipulation et élimination »
Date de la visite du site du projet, le cas échéant	

## 8. Déclarations

### 8.1 Déclaration du promoteur du projet

En tant que promoteur du projet de crédits compensatoires susmentionné, ou que représentant dudit promoteur exerçant mes activités au sein de l'entité nommée ci-dessus, je déclare que :

- les réductions d'émissions de GES visées par le rapport de projet n'ont pas déjà fait l'objet de la délivrance de crédits compensatoires en vertu du Règlement concernant le système de plafonnement et d'échange de droits d'émission de gaz à effet de serre, ou de crédits en vertu d'un autre programme de compensation d'émissions de GES, et que ces réductions d'émissions ne feront pas l'objet de la délivrance de crédits en vertu d'un tel programme;
- le projet est réalisé conformément à toutes les exigences qui lui sont applicables selon le type de projet et le lieu où il est réalisé;
- le projet est réalisé conformément au Règlement et que les documents et renseignements fournis dans le présent rapport de projet sont complets et exacts.

**Rino Dumont, Président**

**Nom du promoteur** (dénomination sociale dans le cas d'une personne morale **ou nom et prénom** dans le cas d'une personne physique)



**Signature du promoteur** (dans le cas d'une personne physique) **ou du représentant du promoteur** (dans le cas d'une personne morale)

2023-01-20

**Date de signature** (aaaa-mm-jj)

Le cas échéant,

**Nom et prénom du représentant du promoteur**

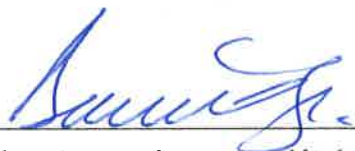


## 8.2 Déclaration du propriétaire du site du projet (si différent du promoteur)

En tant propriétaire du site du présent projet de crédits compensatoire *Captage et destruction du biogaz du lieu d'enfouissement sanitaire de Robertsonville* du promoteur Terreau Biogaz SEC, je déclare que j'ai autorisé la réalisation du projet par le promoteur et que je m'engage à ne pas faire, à l'égard des réductions d'émissions de GES visées par le rapport de projet, de demande de délivrance de crédits compensatoires en vertu du Règlement concernant le système de plafonnement et d'échange de droits d'émission de gaz à effet de serre ou de demande de délivrance de crédits en vertu d'un autre programme de compensation d'émissions de GES.

**Régie intermunicipale de  
la Région de Thetford  
(RIRT)**

**Nom du propriétaire** (dénomination sociale dans le cas d'une personne morale **ou nom et prénom** dans le cas d'une personne physique)



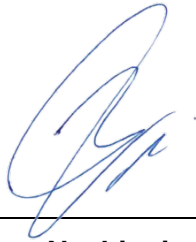
**Signature du propriétaire**  
(dans le cas d'une personne physique) **ou du représentant du propriétaire** (dans le cas d'une personne morale)



**Date de signature** (aaaa-mm-jj)

### 8.3 Déclaration du professionnel

En tant que représentant du professionnel intervenant dans la préparation et la réalisation du projet de crédits compensatoires *Captage et destruction du biogaz du lieu d'enfouissement sanitaire de Robertsonville [LE011]* du promoteur Terreau Biogaz, je déclare que les renseignements et les documents fournis sont complets et exacts.



---

**Guillaume Nachin, ing., M.Ing**

Chargé de projet, Tetra Tech QI inc.

OIQ # 5023119

## **Annexes**

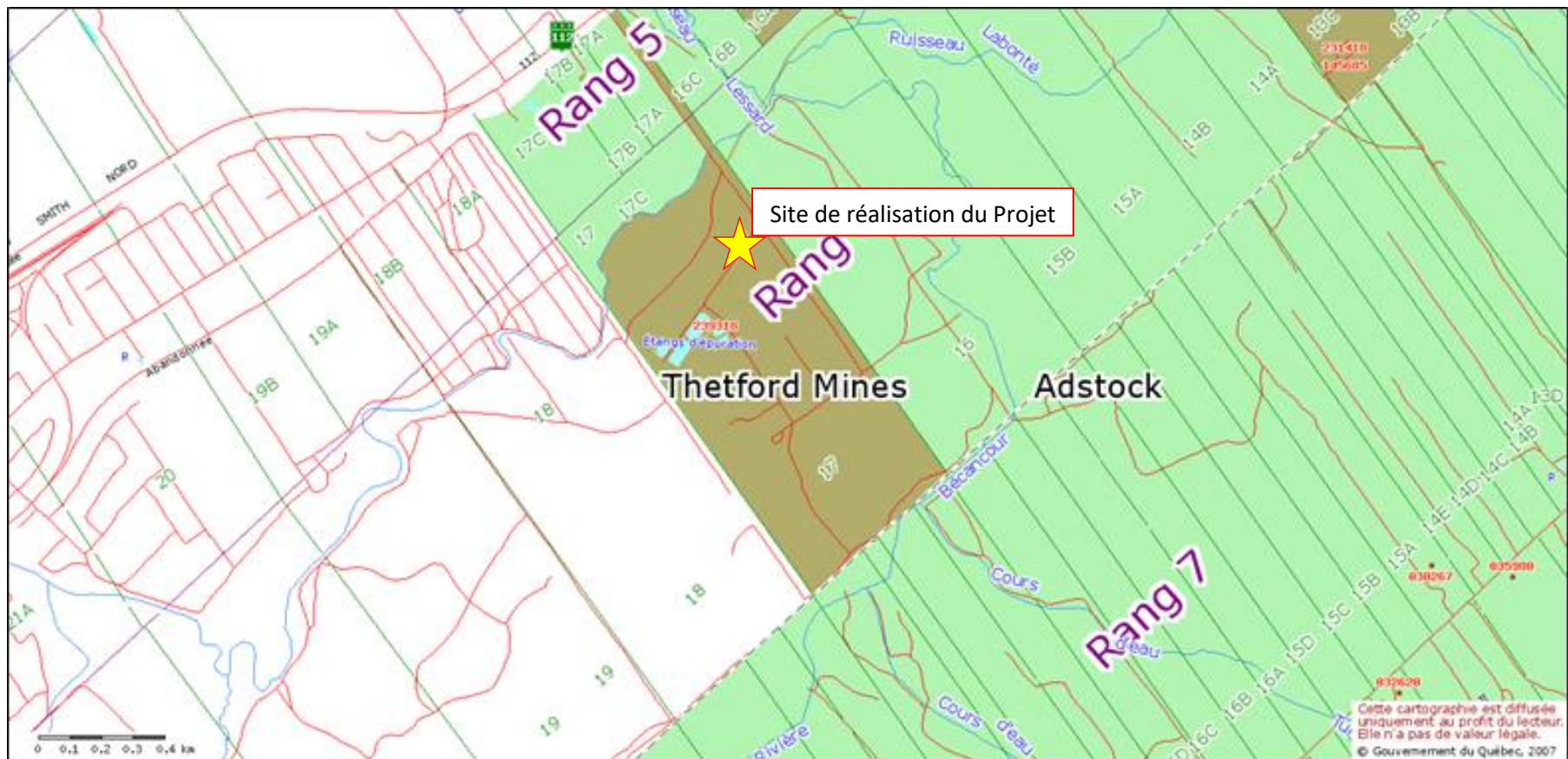
## **Annexe 1 – Analyse d'impacts environnementaux**

Non applicable.

## **Annexe 2 – Aide financière**

Non applicable.

## **Annexe 3 – Localisation du site de projet**



## **Annexe 4 – Registre d'exploitation du lieu d'enfouissement**



**LES de Robertsonville**  
**Tonnage annuel enfoui**

<b>Année</b>	<b>Matières résiduelles enfouies</b>	<b>Année (suite)</b>	<b>Matières résiduelles enfouies (suite)</b>
	t.m.		t.m.
1982	13,925	1996	36,180
1983	15,184	1997	37,554
1984	17,645	1998	37,712
1985	19,622	1999	38,637
1986	20,876	2000	42,281
1987	21,525	2001	35,854
1988	21,686	2002	42,979
1989	26,704	2003	38,307
1990	23,153	2004	39,158
1991	23,167	2005	39,300
1992	25,578	2006	39,000
1993	26,799	2007	39,000
1994	28,771	2008	15,000
1995	30,325		

## **Annexe 5 – Autorisations nécessaires à la réalisation du projet**

Sainte-Marie, le 19 février 2009

**CERTIFICAT D'AUTORISATION**  
**(article 22)**

---

BPR inc.  
4655, boulevard Wilfrid-Hamel  
Québec (Québec), G1P 2J7

N/Réf. : 7522-12-01-00002-21  
400560342

Objet : Extraction et combustion des biogaz au lieu d'enfouissement  
sanitaire de Robertsonville

---

Mesdames,  
Messieurs,

À la suite de la demande d'autorisation datée du 18 novembre 2008, reçue le 20 novembre 2008 et complétée le 29 janvier 2009, j'autorise, conformément à l'article 22 de la Loi sur la qualité de l'environnement (L.R.Q., chapitre Q-2), le titulaire ci-dessus mentionné à réaliser l'activité décrite ci-dessous :

Installation d'équipements d'extraction et de combustion des biogaz et installation d'équipements de mesures et de contrôle des quantités de réduction d'émissions des gaz à effet de serre, au lieu d'enfouissement sanitaire de Robertsonville.

Les travaux sont situés sur une partie des lots 17 du rang VI et 17-A du rang V, cadastre du canton de Thetford Mines dans la ville de Thetford Mines, Municipalité régionale de comté des Appalaches.

La demande de certificat d'autorisation et les documents suivants font partie intégrante du présent certificat d'autorisation :

- Plans modifiés 00184-G-0001 et 00184-G-0002, projet 00184, intitulés « exploitation du biogaz » présentés au ministère du Développement durable, de l'Environnement et des Parcs, signés et scellés le 23 janvier 2009, par M. Stephen Davidson, ingénieur de BPR-Infrastructure inc.

**CERTIFICAT D'AUTORISATION**  
**(article 22)**

-2-

N/Réf. : 7522-12-01-00002-21  
400560342

Le 19 février 2009

- Lettre du 26 janvier 2009 et documents joints, au ministère du Développement durable, de l'Environnement et des Parcs, signée par M. Stephen Davidson, ingénieur de BPR-Infrastructure inc., concernant des informations complémentaires au projet.
- Lettre du 29 janvier 2009, transmise par courrier électronique, au ministère du Développement durable, de l'Environnement et des Parcs, de M. Stephen Davidson, ingénieur de BPR-Infrastructure inc., concernant des informations complémentaires au projet.

En cas de divergence entre ces documents, l'information contenue au document le plus récent prévaudra.

Ce projet devra être réalisé conformément à ces documents.

En outre, ce certificat d'autorisation ne dispense pas le titulaire d'obtenir toute autre autorisation requise par toute loi ou tout règlement le cas échéant.

Pour la ministre,



JML/AC/II

Jean-Marc Lachance, ing.  
Directeur régional de l'analyse et de l'expertise  
de la Capitale-Nationale et de la Chaudière-Appalaches

## **Annexe 6 – Facteur d’oxydation**

Non applicable.

## **Annexe 7 – Rôle des personnes responsables**

**Terreau Biogaz SEC**  
**Captage et destruction du biogaz du lieu d'enfouissement sanitaire de Robertsonville**

**Rôles et responsabilités**

Rôles et responsabilités	Personnes-ressources	Description
Promoteur du projet	Terreau Biogaz SEC 1327, avenue Maguire, bureau 100 Québec (Québec) G1T 1Z2	
Personne-ressource autorisée	Rino Dumont, Président – Terreau Biogaz SEC 418 476-1686 <a href="mailto:rino.dumont@groupepeth.com">rino.dumont@groupepeth.com</a>	
Personne chargée du suivi opérationnel des équipements	Louis-Philippe Robert Gemme – Terreau Biogaz SEC 450 372-7029 <a href="mailto:louis-p.rg@terreau.ca">louis-p.rg@terreau.ca</a>	Opération des équipements Suivi du bon fonctionnement des équipements et instruments Maintenance
Personne chargée de la surveillance des GES	Louis-Philippe Robert Gemme – Terreau Biogaz SEC	Extraction et compilation de données d'opération (débit, taux de CH <sub>4</sub> , température, périodes de fonctionnement) Compilation données consommation énergétique (propane, électricité)
Personne chargée de l'assurance qualité des données	Louis-Philippe Robert Gemme – Terreau Biogaz SEC	Vérification périodique du bon fonctionnement des instruments Coordination des interventions de tiers externes sur les instruments (calibration) Contrevérification des données de biogaz par d'autres paramètres d'opération
Personne chargée de la quantification de réductions de GES et du rapport de projet	Guillaume Nachin, ing. M.Ing – Tetra Tech QI inc. 514 884-0186 <a href="mailto:guillaume.nachin@tetrattech.com">guillaume.nachin@tetrattech.com</a>	Traitement des données d'opération Calcul des émissions et réductions de GES Rédaction des rapports et formulaires
Personne chargée du contrôle qualité	Guillaume Nachin, ing. M.Ing – Tetra Tech QI inc. 514 884-0186 <a href="mailto:guillaume.nachin@tetrattech.com">guillaume.nachin@tetrattech.com</a>	Contrevérification des calculs de réductions de GES (recalcul manuel, validation des résultats par d'autres équations)

## **Annexe 8 – Registres d’entretien**



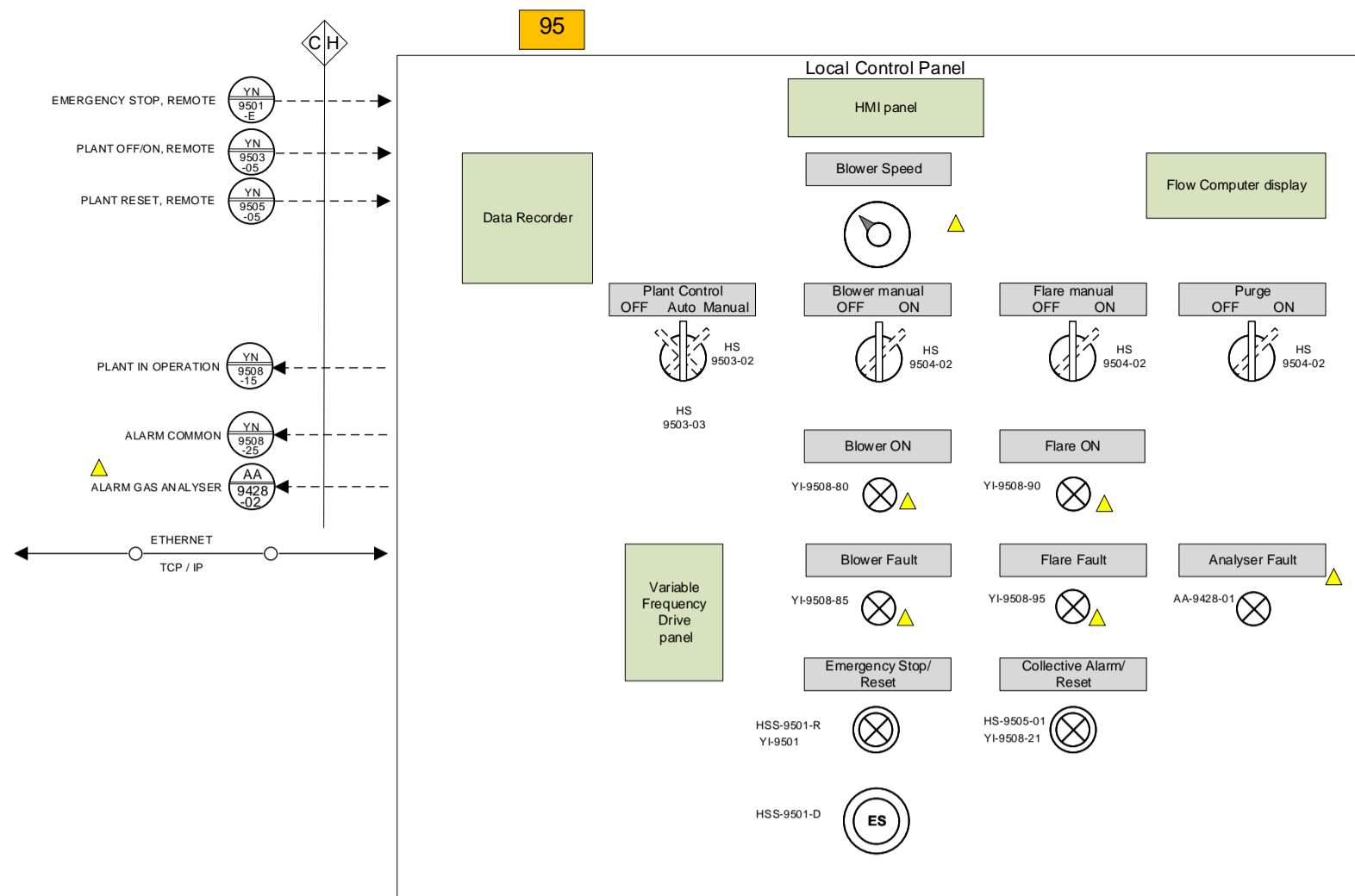


Panneau de contrôle										Skid										
Feed pressure (PT-7107)	Nozzle pressure (PT-8107)	T° Gaz (TT-1105)	TO Gaz (TT-7105)	T° flare (TT8119)	Flap		UPS	Fan et filtre	Notes	Appareils de lecture				Propane	Moteur			Câble chauffant et isolation	Fosse de rétention, niveau d'eau (Fond à 108,5" du rebord du couvercle)	Notes
					Position	Essai manuel				Débitmètre	Suction pressure (avant FA/après FA)	Feed pressure	T° Gaz (Après blower)		Son	Graissage	Courrois			
23.3	9.3	16.3	28.4	1004	40	oui	ok	ok	Isolation complète du site. Isolation torchère et préparation hivernale.	194.76		25	28	ok	ok	ok	ok	ok	Vidé	Pompage complet zone B. Lectures et ajustements de tout les puits.
14	4	22	33	996	38	oui	ok	ok		156.7	-35/-35	15	30	ok	ok	oui	ok	ok		Remplissage 1x20lbs propane.
															ok					Remplacement du PT-7106 par une nouvelle unité. PT original avait eu un épisode de défaut au début juin suite à l'introduction d'eau dans l'électronique du capteur. Le capteur avait été remis en marche après nettoyage, mais les contacts étaient oxydés.
					35	oui	ok	ok	Vérification des instruments par TT.						ok					Vérification Extox, débitmètre, appareils de lecture et d'enregistrement par TT.

## **Annexe 9 – Instrument de mesure et dispositif**



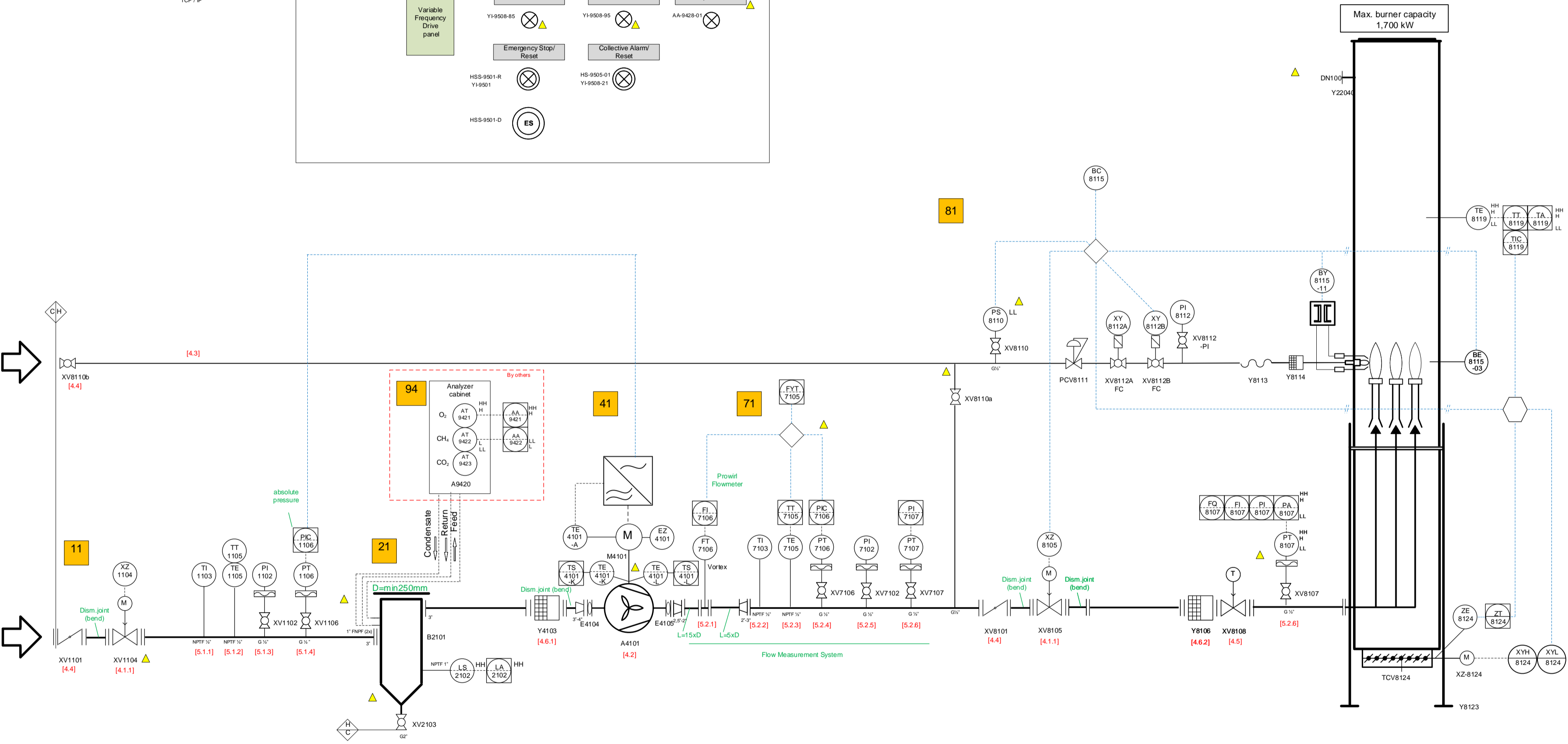
**FINAL**



Notes:  
 - Piping material: Hot Dip Galvanized Carbon Steel  
 - Control Cabinet supplied loose  
 - Wiring of skid components by 3<sup>rd</sup> party  
 - Elevation of the flares:  
   Site #1 - Baie-Comeau = 120 m ASL  
   Site #2 - Thetford Mines = 400 m ASL  
 - Hazardous areas:  
   In the vicinity of the flare there is Class 1 Zone 2  
   For equipment installed right on the flare stack the area is non-hazardous  
   Around gas containing equipment and piping connections the Class 1 Zone 2 is 1,5 m.

Propane ignition gas connection R 1/2"  
 Max. gas flow 1 Nm<sup>3</sup>/h  
 Max. gas pressure 250 mbarg

Landfill gas flange connection ANSI 3" 150# [DN80 PN10]  
 Max. gas flow 300 Nm<sup>3</sup>/h  
 Min. gas flow 60 Nm<sup>3</sup>/h  
 Max. gas pressure 0 mbarg  
 Min. gas pressure -125 mbarg  
 Design methane concentration 50 %vol.  
 Max. methane concentration 60 %vol.  
 Min. methane concentration 30 %vol.  
 H<sub>2</sub>S concentration 3,000 ppmv



5	Final	2018.03.02 ps	Terreau Biogaz Hofstetter project H20517	
4	For Production	2017.09.15 hm		
3	For Approval	2017.08.23 hm		
2	For quotation - rev	-	Drawn	2017.08.07 rb
1	For quotation - rev	-	Approved	
Rev.	Description	Drawn	Released	

**HOFGAS® - Ready 300**  
 Baie-Comeau (Qc)  
 Thetford-Mines (Qc)

Hofstetter BV  
 1119 PB Schiphof-Rijk  
 The Netherlands  
 T: + 31 20 74 00999  
 E: info@hofstetter-uwf.com  
 W: www.hofstetter-uwf.com

**HOFSTETTER**

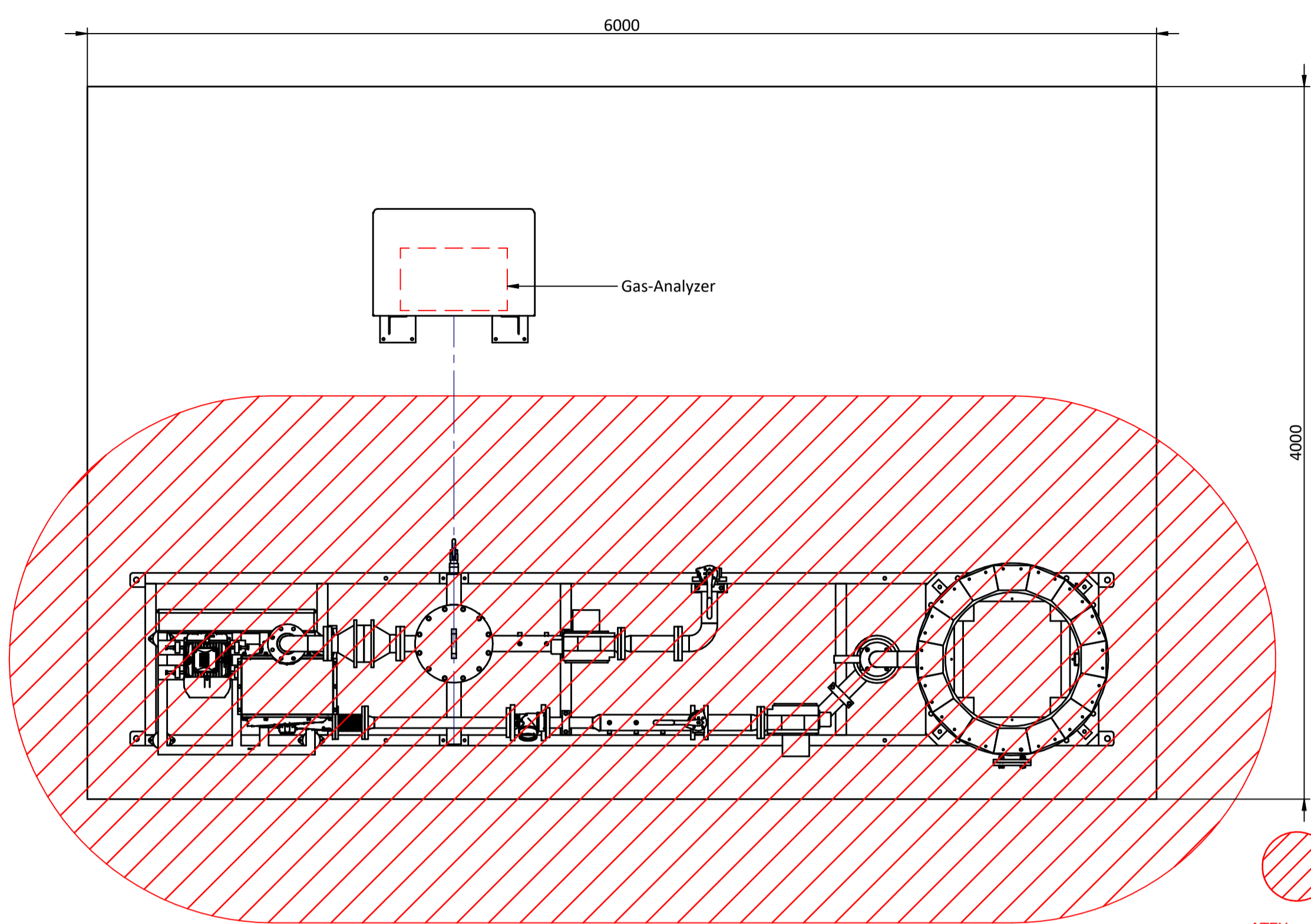
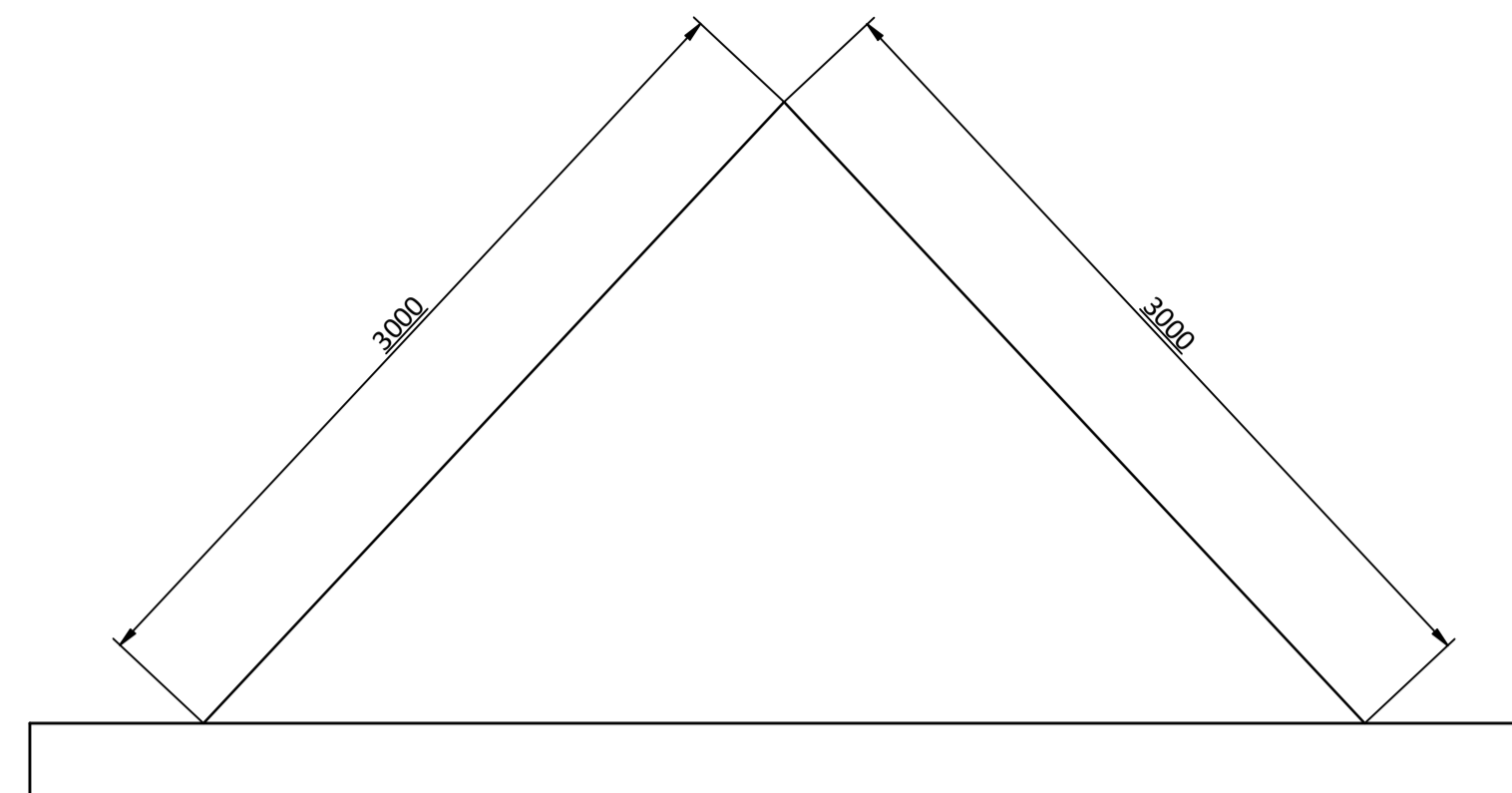
We reserve all rights in this document and in the information contained therein. Reproduction, use or disclosure to third parties without express authority is strictly forbidden. © Hofstetter BV 2017

Project name : Terreau - Tetrattech  
Description : 2 x Ready 300 CSA  
Country : Canada  
Revision : FINAL  
Date : 30-4-2018  
By : PS  
Checked : RB

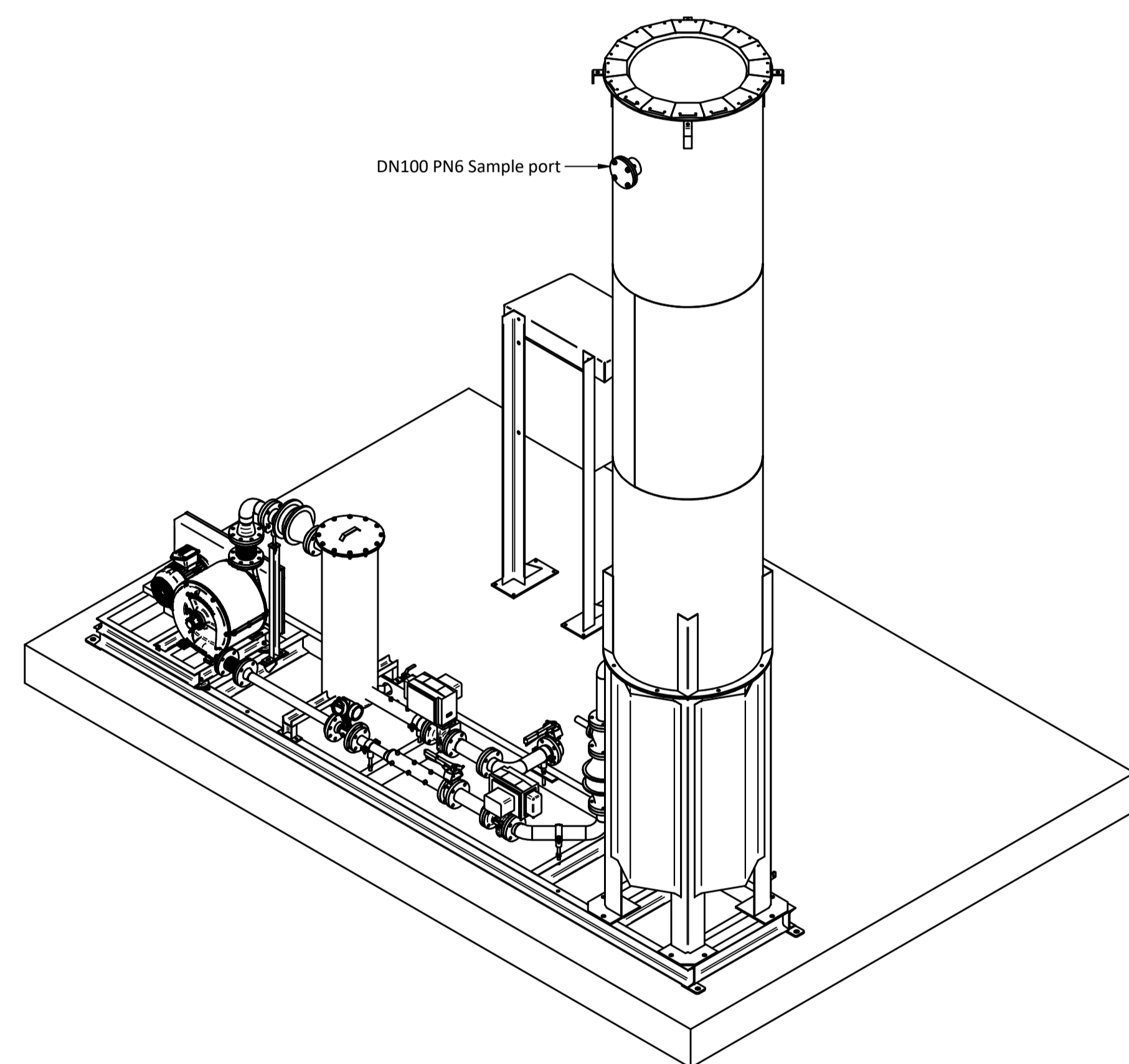
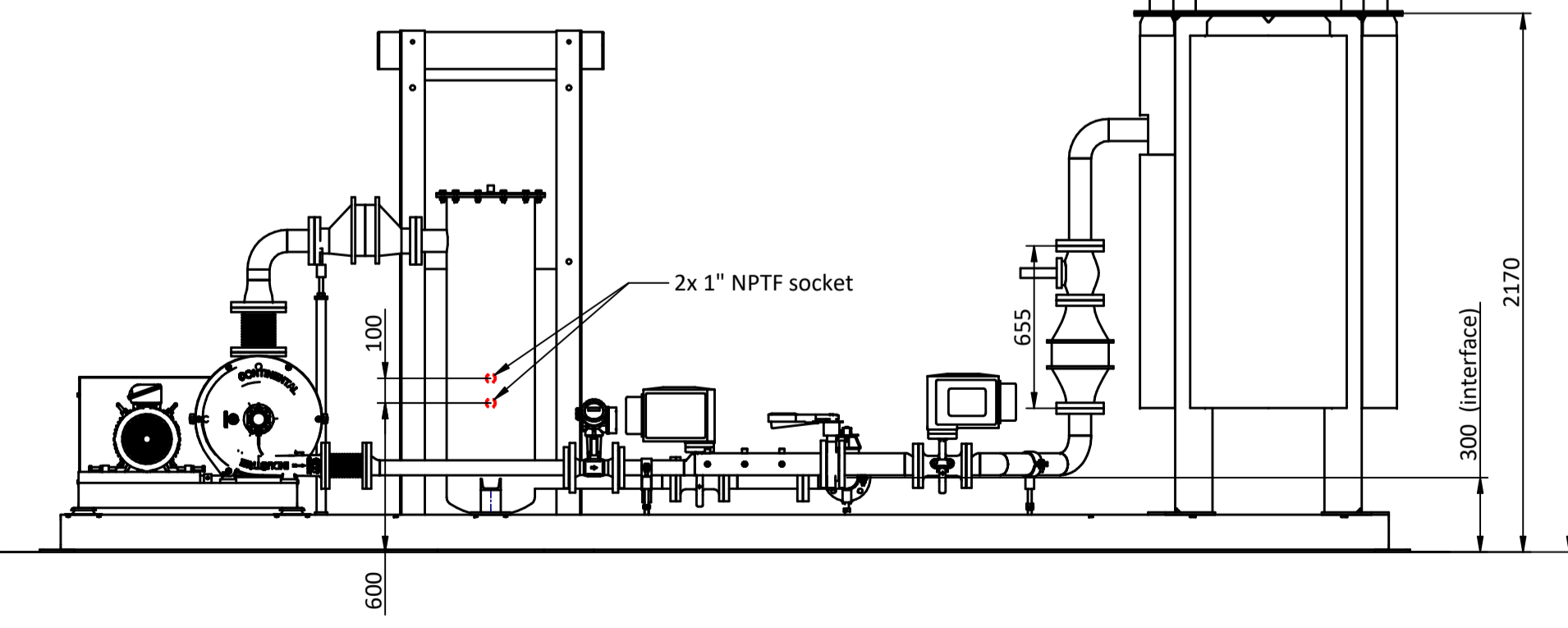
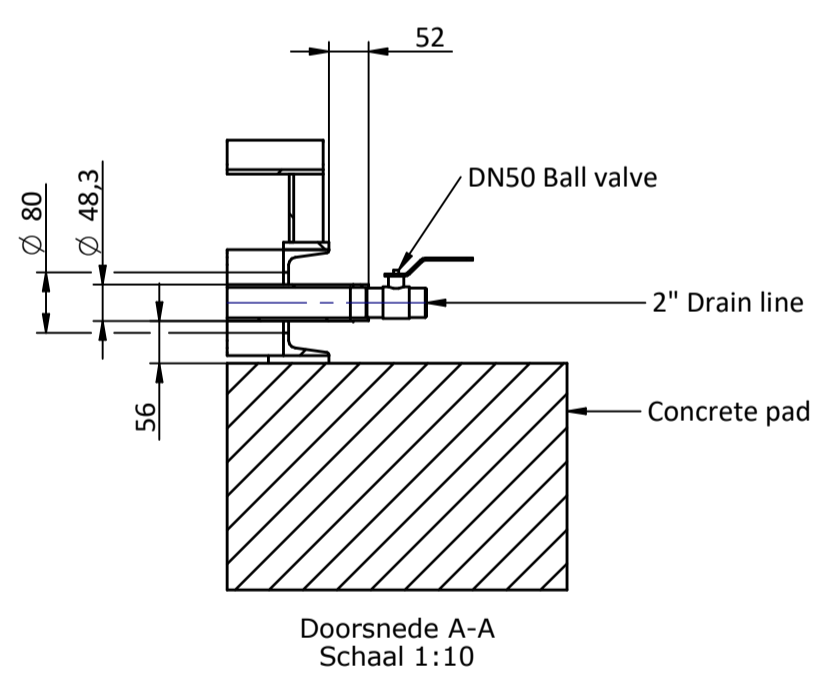
Quantity per unit:	Unit:	TAG:	Description	Range	Size / process connection	Brand	Type
<b>11 Gas inlet</b>							
1	11	XV1101	Butterfly valve	-	3" ANSI 150# wafer type	Bray	S40-3 c/w handle EDI/ST 2.1/2"-4"
1	11	XV1104	Slam shut valve	-	3" ANSI 150# flanges	Maxon (Honeywell)	250CMA12-BB52-BB20B0, 2,5" valve
1	11	PI1102	Pressure Gauge	-160...0 mbarg	NPT 1/2"	Ashcroft	100 P6500 S L 04 L N160_0MB X ATEX GR EA NH C3 C4 EN
1	11	XV1102	Ball valve for pressure gauge	-	BSP 1/2"	End Armaturen	ZA 3100.23 AISI316/PTFE 3-piece design FB + ATEX
1	11	TI1103	Temperature gauge c/w thermowell	0...60°C	NPT 1/2" (thermowell)	Ashcroft	50 EI 070 E 100 0_60 SG ATEX NH CD2 C4 EN , Thermowell: 50 W 41 MM 2 L H T 260 S X NH C3 RTD TH13, measuring range 0 @ 100 °C c/w stainless steel thermowell
1	11	TE1105	Temperature Sensor PT100	0...100°C	NPT 1/2"	Endress+Hauser	TH13-1A11A1AF71AK
1	11	PT1106	Pressure Transmitter	-30...0 in.Hg	NPT 1/2"	Ashcroft	A4 W C M04 42 D0 0H&VAC G X NH CD2 (Intrensic Safe and non-incendive)
1	11	XV1106	Ball valve for pressure transmitter	-	BSP 1/2"	End Armaturen	ZA 3100.23 AISI316/PTFE 3-piece design FB + ATEX
<b>21 Gas dewatering system</b>							
1	21	B2101	Dewatering tank	300 Nm3/h	3" ANSI 150# flanges	HUKO	Galvanized, access opening 250mm, drain connection 2"
1	21	LS2102	Level switch	-	NPT 1"	Endress+Hauser	Liquifant FTL50 - SGN2AA6E4A+Z1 Exi NPT 1"process connection, NPT 1/2" cable entry
1	21	XV2103	Drain valve	-	BSP 2"	End Armaturen	ZA 3100.28 AISI316/PTFE 3-piece design FB + ATEX
1	21	EZ1001-01	Frost protection dewatering tank	-	-	By Customer	
<b>41 Gas pressurization system</b>							
1	41	Y4103	Flame arrester	-	3" ANSI 150# flanges	Shand & Jurs	94307-44-22-71 -SS housing & internals AISI316
1	41	E4104	Compensator	-	DN100 PN10	Continental	Steel flanges & stainless steel bellows
1	41	A4101	Blower	-	in=4"/out=2.5"	Continental	Gas blower Model 2x008-07 Impellers 7x1201, c/w PT100 on bearings
1	41	M4101	Motor	-	-	WEG	7.5 kW - 600 Volts/3-phase/60 Hz, incl heater and thermistors Ex
1	41	E4105	Compensator	-	DN65 PN10	Continental	Steel flanges & stainless steel bellows
<b>71 Gas utilization and measurement system</b>							
1	71	PI7102	Pressure Gauge	0...100 mbarg	NPT 1/2"	Ashcroft	100 P6500 S L 04 L 100MB X ATEX GR EA C3 C4 EN
1	71	XV7102	Ball valve for pressure gauge	-	BSP 1/2"	End Armaturen	ZA 3100.23 AISI316/PTFE 3-piece design FB + ATEX
1	71	TI7103	Temperature gauge c/w thermowell	0...100°C	NPT 1/2" (thermowell)	Ashcroft	50 EI 070 E 100 0_100C SG ATEX NH CD2 C4 EN , Thermowell: 50 W 41 MM 2 L H T 260 S X NH C3 RTD TH13, measuring range 0 @ 100 °C c/w stainless steel thermowell
1	71	TE7105	Temperature Sensor PT100	0...100°C	NPT 1/2"	Endress+Hauser	TH13-1A11A1AF71AK
1	71	PT7107	Pressure Transmitter	0...100 mbarg	NPT 1/2"	Ashcroft	A4 W C M04 42 D0 100MB G X NH CD2 (Intrensic Safe and non-incendive)
1	71	XV7107	Ball valve for pressure transmitter	-	BSP 1/2"	End Armaturen	ZA 3100.23 AISI316/PTFE 3-piece design FB + ATEX
1	71	PT7106	Pressure Transmitter	0...2 bar abs	NPT 1/2"	Endress+Hauser	Cerabar M PMP51, measuring range 0...2 bar abs c/w LCD display, push button on display/electronics, c/w membrane PMP51-CB211D2KGBRKA1
1	71	XV7106	Ball valve for pressure transmitter	-	BSP 1/2"	End Armaturen	ZA 3100.23 AISI316/PTFE 3-piece design FB + ATEX
1	71	FT7106	Vortex flow meter	300 Nm3/h	DN50 PN40 flange	Endress+Hauser	Prowirl F200 7F2B50 DN50 4...20 mA HART c/w local LCD display
<b>81 Insulated flare (Efficiency/IFL2c/IFL4c)</b>							
1	81	XV8101	Butterfly valve	-	3" ANSI 150# wafer type	Bray	S40-3 c/w handle EDI/ST 2.1/2"-4"
1	81	XV8105	Slam shut valve	-	3" ANSI 150#	Maxon (Honeywell)	250CMA12-BB52-BB20B0, 2,5" valve
1	81	Y8106	Flame arrester	-	3" ANSI 150#	Shand & Jurs	Part of flame trap assembly; Alum housing & internals
1	81	XV8108	Thermal safety valve	-	3" ANSI 150#	Shand & Jurs	Flame trap assembly 97140-03-12-21-0 Alum housing & internals, vertical assembly
1	81	PT8107	Nozzle pressure transmitter	0...100 mbarg	NPT 1/2"	Ashcroft	A4 W C M04 42 D0 100MB G X NH CD2 (Intrensic Safe and non-incendive)
1	81	XV8107	Ball valve for pressure transmitter	-	BSP 1/2"	End Armaturen	ZA 3100.23 AISI316/PTFE 3-piece design FB + ATEX
1	81	XV8110a	Ignition burner ball valve	-	NPT 1/2"	Fossil Power Systems	Series 88, 9650-0200-0100-1112-0002, stainless steel 316, CSA-certified
1	81	XV8110b	Support gas ball valve	-	NPT 1/2"	Fossil Power Systems	Series 88, 9650-0200-0100-1112-0002, stainless steel 316, CSA-certified
1	81	PS8110	Support gas pressure switch	-	G1/2"	Kromschröder	DG-30UG (2,5-30mbar)
1	81	XV8110	Ball valve for pressure switch	-	NPT 1/2"	Fossil Power Systems	Series 88, 9650-0200-0100-1112-0002, stainless steel 316, CSA-certified
1	81	PCV8111	Mechanical pressure reducer	-	1/2"	Dungs	FRS705/6, NPTF1/2" + spring yellow, 30-70 mbarg
2	81	XV8112a/b	Solenoid valve	-	1/2"	Kromschröder	VAS 115R/NQ (115V)
1	81	PI8112	Pressure Gauge	0...100 mbarg	NPT 1/2"	Ashcroft	100 P6500 S L 04 L 100MB X ATEX GR EA C3 C4 EN
1	81	XV8112	Ball valve for pressure gauge	-	NPT 1/2"	Fossil Power Systems	Series 88, 9650-0200-0100-1112-0002, stainless steel 316, CSA certified
1	81	Y8113	Flexible hose	-	1/2"	Witzenmann	Stainless Steel - RS 331112-04DN012
1	81	Y8114	Flame arrester	-	1/2"	Cashco	7A00 - Concentric version
1	81	BY8115-11	Ignition transformer	-	-	Kromschröder	8 439 104 5 - TGI 7,5-12/100R (115V)
1	81	-	Ignition burner with 4mm orifice	-	-	HUKO	Article number: 014406
1	81	-	Ignition burner cover	-	-	Heerenveen	Aluminium 300x210x300
1	81	-	Ignition burner Insulation Plate	-	-	Hofstetter	std
2	81	-	Ignition electrodes	-	-	Kromschröder	3 443 332 0 - FE 200
1	81	-	Ignition electrodes holder	-	-	Kromschröder	7 544 233 7 - Bracket for FE 200
2	81	-	Ignition electrodes connector	-	-	Kromschröder	0 411 530 8 - Connector 4 mm, interference suppression
1	81	BE8115-03	UV-eye	-	-	Dungs	256692+260224+259361 - UV41 & adapter & shutter
1	81	TE8119	Thermocouple for temperature indication	-	-	Jumo	901120/20-1048-10-500-668-94/000 type N
1	81	Y8123	Flare construction - burner chamber	-	-	Bos Nieuwerkerk	AISI304 Diameter 958 x 4,500 x 3 incl. pickling and passivation
1	81	-	Ceramic insulation	-	-	JP Isolatie	Insulation 100 mm L = 4,500, Cerablanket 1260
1	81	Y8123	Flare construction - flare foundation	-	-	Bos Nieuwerkerk	Galvanized Steel
1	81	-	Ceramic insulation	-	-	JP Isolatie	Insulation 50mm, Cerablanket 1260
1	81	TCV8124	Air louver with actuator	-	-	Hoogenboom	Dimensions 650 x 650 & Belimo GM24A-TP 24V and P1000A 1K Ohm potentiometer
3	81	-	Injector(s)	-	Type 100	MWM	type 100
3	81	-	Nozzle(s)	-	2"	HUKO	- 24,5 mm
3	81	-	Cap(s)	-	2"	Hofstetter	
1	81	-	Set of Anchor bolts	-	-	GBC	Fisher FAZII 24/30 (4off)
<b>ELECTRICAL AND CONTROL</b>							
1	E&C	-	Sparky/Ready control panel	-	-	Verautomation	Complete with RMC621 flow comp and RSG35 Ecograph
1	E&C	-	Ecograph Datamanager	-	-	Endress+Hauser	ECOGRAPH T RSG35-C2A+C1Z1
1	E&C	FYT7105	Flowcomputer	-	-	Endress+Hauser	RMC621-D22AAA1B11
1	E&C	BC8115	Burner control unit	-	-	Dungs	259066+257960 - MPA4112 + shutter module
1	E&C	-	Sparky/Ready PLC	-	-	Hofstetter	PLC S7-1200 & Memory card 4 MB & KTP700 Basic
1	E&C	-	Sparky/Ready Miscellaneous	-	-	Hofstetter	Standard Sparky cabinet components
1	E&C	-	Sparky/Ready Cabinet assembly	-	-	AWT	Acc assembly specification
1	E&C	-	Variable Speed Drive (VSD)	-	7.5_kW	Hofstetter	Danfoss FC302 7,5 kW, 600V, incl. panel mounted display with potmeter
1	E&C	-	External Emergency Stop	-	-	Solar	GHG 411 8100 R0002
1	E&C	-	External Maintenance Switch	-	-	Solar	GHG
<b>PIPING AND STRUCTURAL STEEL</b>							
1	P&S	-	HTF - Burner bottom part	-	-	HUKO	AISI 304
1	P&S	-	Sparky/Ready - Piping	-	-	HUKO	Hot Dip Galvanized Steel
1	P&S	-	Sparky/Ready - Skid HDG	-	-	HUKO	Hot Dip Galvanized Steel
1	P&S	-	Analyzer support	-	-	HUKO	Analyzer support with sun roof
<b>ASSEMBLY, CABLING AND PACKAGING</b>							
1	ACP	-	Sparky/Ready - Assembly	-	-	AWT	Acc assembly specification
1	ACP	-	Sparky/Ready - Cabling	-	-	AWT	Acc assembly specification
1	ACP	-	Sparky/Ready - Packaging	-	-	AWT	Acc assembly specification
<b>CAD per unit</b>							
1	CAD	-	Degassing - CAD	-	1500_kW	Bos Nieuw	Standard CAD
<b>MISC.</b>							
1	-	-	Transport	-	-	-	DAP Jobsite Canada
1	-	-	Packing / transport frames	-	-	-	ISPM15
1	-	-	Set of bolts, nuts and washers	-	-	GBC	Galvanized
1	-	-	Set of cable trays	-	-	Solar	Galvanized
1	-	-	Set of pipe supports	-	-	-	Galvanized



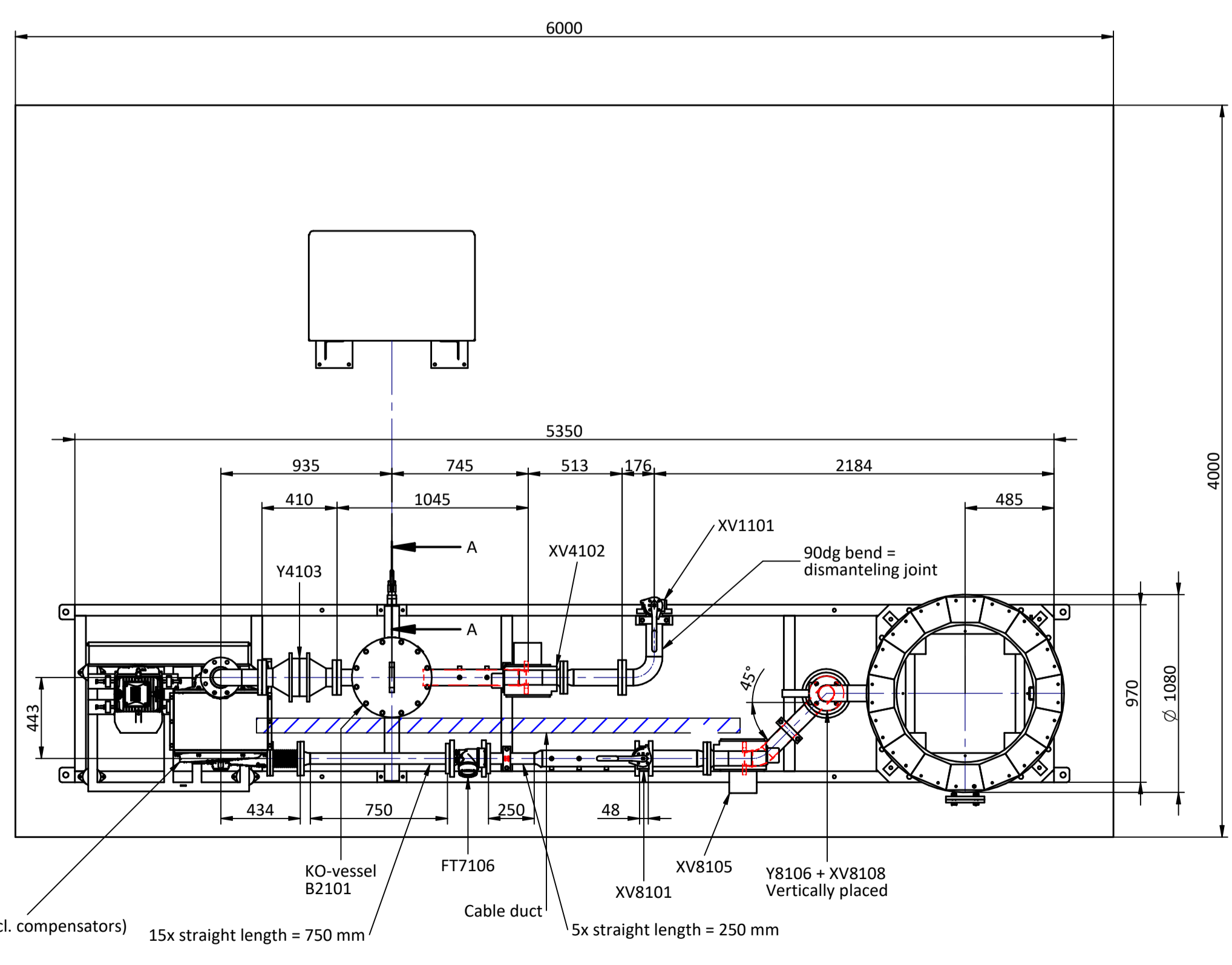
Hoisting:  
- Use slings > 3 m



ATEX zone 2  
radius 1,5m



Released  
For  
Construction



Afdeling	Datum afgifte
Engineering	
Montage	
Inkoop	
Staal	
RVS / Alum.	
Isolatie	
Magazijn	
Eindcontrole	

EN ISO 13920 Maattol. C	2 t/m 30 ± 1mm	31 t/m 120 ± 3mm	121 t/m 400 ± 4mm	401 t/m 1000 ± 6mm	1001 t/m 2000 ± 8mm	2001 t/m 4000 ± 11mm	4001 t/m 8000 ± 14mm
E	05-12-2017	Wijzigingen email PPS					
D	23-11-2017	Wijzigingen emails PPS					
C	24-10-2017	Wijzigingen emails PPS 19-10 / 24-10					
B	06-10-2017	Wijzigingen email PPS 2-10					
A	28-09-2017	Wijzigingen emails PPS 28-9 / 28-9					

Rev.	Datum	Omschrijving	Getekend : JK
			Gecontroleerd : PPS
			Vrijgave : Ir. CB
			Schaal : 1:25
			Datum : 5-12-2017
			Maateenheid : mm
Benaming : H20517-GA; Hofgas Ready 300			
Order nr. : H20517 - 82D17			
Referentie : Baie-Comeau / Thetford-Mines			Tek.nr. : 6781-GA0
			Rev. E
			Formaat A1

Auteursrechten als vastgesteld in onze algemene leveringsvoorwaarden en condities.

## **Annexe 10 – Vérification et étalonnage des instruments de mesure**



<b>Nom du client :</b>	Terreau Biogaz inc.
<b>Adresse du site:</b>	3626, boulevard Frontenac E, Thetford-Mines (Qc), G6H 4G2 Lieu d'enfouissement fermé de Robertsonville
<b>Personne-contact :</b>	Louis-Philippe Robert-Gemme
<b>Date de la vérification :</b>	6 septembre 2022
<b>Responsables de la vérification d'étalonnage :</b>	Richard Pilote, technicien en environnement Marc-André Brouillard, ing.

## 1.0 OBJET DE LA VÉRIFICATION

Tetra Tech QI inc. (Tetra Tech) a été mandaté afin de vérifier l'exactitude du système de mesure du débit de biogaz, composé d'un débitmètre de type « vortex », d'un capteur de température, ainsi que d'un capteur de pression absolue. Tous ces instruments de mesure sont reliés à un calculateur de débit, afin que le débit instantané mesuré soit converti en unité de mesure de débit dans les conditions de référence énoncées à la section 4.

Le système de mesure vérifié sert à mesurer le débit de biogaz soutiré du lieu d'enfouissement fermé, et détruit thermiquement par la torchère à flamme invisible.

La vérification a été effectuée à l'aide d'un tube de Pitot de type L. Une comparaison est faite entre les valeurs de débit obtenues à l'aide du tube de Pitot et les valeurs mesurées par le système de mesure du débit de biogaz du projet.

Également, un analyseur portatif GEM 5000 a été utilisé pour mesurer la qualité du biogaz; les concentrations de méthane (CH<sub>4</sub>), d'oxygène (O<sub>2</sub>) et de gaz carbonique (CO<sub>2</sub>) ont été mesurées. Ces mesures ont servi à déterminer la densité du biogaz lors des mesures de vitesse à l'aide du tube de Pitot.

Les mesures ont été effectuées au site indiqué le 6 septembre 2022.

## 2.0 CONDITIONS D'OPÉRATION

M. Louis-Philippe Robert-Gemme était présent lors de la vérification sur le terrain, afin de s'assurer du bon fonctionnement du procédé de soutirage de biogaz. M. Richard Pilote, technicien en environnement chez Tetra Tech, a réalisé les mesures nécessaires à la vérification du débitmètre de projet.

## 3.0 MÉTHODOLOGIE

### 3.1 INSTRUMENTS UTILISÉS

Les équipements suivants ont été employés pour effectuer la vérification de l'exactitude du débitmètre du projet :

- Tube de Pitot de type L de marque Dwyer modèle 166-12 I.D. 108022-00
- Manomètre numérique différentiel de marque Kimo modèle MP 210 (n° de série 1D220204311) avec module de pression (n° de série 1D220202182)
- GEM5000 de marque Landtech (n° de série G504435)

...2

Tetra Tech QI

1205, rue Ampère, bureau 310, Boucherville (Québec) J4B 7M6

Tél. : 450 655-8440 Téléc. : 450 655-7121 [tetratech.com](http://tetratech.com)

Les équipements font l'objet d'un entretien régulier, et d'un étalonnage annuel. Les certificats d'étalonnage des équipements sont présentés à l'**Annexe A**. Le certificat d'étalonnage de l'analyseur portatif GEM5000 utilisé pour les fins de la vérification effectuée est également rendu disponible à cette même annexe.

La résolution du manomètre différentiel numérique Kimo, fonctionnant avec le module de pression, est de 0,1 mm soit l'équivalent d'une pression différentielle de 1,0 Pa.

## 3.2 PARAMÈTRES

La température, ainsi que la composition du biogaz (teneur en CH<sub>4</sub>, CO<sub>2</sub>, O<sub>2</sub> et N<sub>2</sub>), ont été mesurées à l'aide de l'appareil GEM5000. Le certificat d'étalonnage de ce dernier est rapporté à l'**Annexe A**.

Le débit de biogaz est établi à l'aide de la méthode de référence SPE 1/RM/8 d'Environnement Canada<sup>1</sup>, méthode d'essai B « Détermination de la vitesse et du débit-volume des gaz de cheminée ».

La pression différentielle, ainsi que la pression statique, ont été mesurées à l'aide du tube de Pitot raccordé au manomètre numérique différentiel.

La pression barométrique au moment de la vérification a été obtenue en consultant les données météorologiques d'Environnement Canada. Les données météorologiques consultées lors de la vérification du système de mesure du débit sont présentées à l'**Annexe B**.

## 4.0 RÉSULTATS

### 4.1 CONDITIONS DE RÉFÉRENCE

Le débit est calculé aux conditions de référence du débitmètre du projet, soit 101,325 kPa et 20°C.

### 4.2 MESURES

Pour chacun des points de mesure du tableau des mesures, les valeurs indiquées correspondent à la moyenne arithmétique de quatre (4) lectures ponctuelles.

La pression barométrique au moment de la prise des mesures était de 102,3 kPa (source Environnement Canada) (cf. **Annexe B**).

**Tableau 1 : Composition du biogaz**

	Type de gaz : biogaz d'un lieu d'enfouissement de matières résiduelles	
	Valeur	Unité
Température	25,2	°C
CH <sub>4</sub>	41,0	% v/v
CO <sub>2</sub>	28,0	% v/v
O <sub>2</sub>	1,0	% v/v
N <sub>2</sub>	30,0	% v/v

<sup>1</sup> <https://www.canada.ca/fr/environnement-changement-climatique/services/registre-environnemental-loi-canadienne-protection/publications/methode-referance-mesure-rejets-particules/methode-b.html>

**Tableau 2 : Mesures de pressions différentielles**

Points de mesure	Conduite : PVC Cédule 40 DN50 (NPS 2) Diamètre interne mesuré : 47 mm	
	Distance à partir de la paroi interne (mm)	Pression différentielle (mm CE) <sup>1</sup>
1	3,15	28,0
2	11,75	31,0
3	35,25	31,0
4	43,85	29,5

<sup>1</sup>: mm de la colonne d'eau

Pendant la prise des mesures, la pression statique (manométrique) moyenne dans la conduite était de 153,0 mm CE (15,01 mBar-g).

### 4.3 RÉSULTATS

La vitesse de l'écoulement de gaz est calculée pour chaque point de mesure. Les résultats sont présentés dans le **Tableau 3**.

**Tableau 3 : Résultats – vitesse moyenne de l'écoulement de gaz**

Points de mesure	Vitesse calculée (m/s)
1	21,9
2	23,0
3	23,0
4	22,5
Moyenne arithmétique	22,6

**Tableau 4 : Résultats – débit de gaz aux conditions de référence**

	Valeur	Unité
Débit calculé	142	Nm <sup>3</sup> /h
Lecture du débitmètre du projet (moyenne de 5 lectures ponctuelles)	138,0	Nm <sup>3</sup> /h

## 4.4 ANALYSE

---

Le % d'écart (ou erreur relative (%)) est calculé selon la prescription de l'article 27 du *Règlement relatif aux projets de valorisation et de destruction de méthane provenant d'un lieu d'enfouissement admissible à la délivrance de crédits compensatoires* (chapitre Q-2, r. 35.5).

Le % d'écart obtenu avec le débitmètre du projet est de 2,85 %.

Marc-André Brouillard, ing.  
Chef d'équipe

MAB/fr

p. j.     Annexe A : Certificats d'étalonnage  
          Annexe B : Conditions météorologiques d'Environnement Canada au moment de la vérification

## ANNEXE A : CERTIFICATS D'ÉTALONNAGE

## Certificat d'étalonnage

Date d'émission: 2022-03-08

Numéro du Certificat: CE140825

### Étalonnage effectué par:

LA CIE J. CHEVRIER INSTRUMENTS INC.  
4850 GOUIN EST  
MONTREAL, QC, CANADA H1G 1A2

### Pour:

28215  
TETRA TECH QI, INC  
1205, RUE AMPÈRE  
BOUCHERVILLE, QC, CANADA, J4B 7M6

### Informations sur l'instrument:

Description: TUBE DE PITOT EN L 12" X 1/8"

Manufacturier: DWYER

Modèle: 166-12

Numéro de série:

I.D.: 108022-00

Conditions ambiantes: 19.7°C / 22.1%HR / 1016 mBar

Date d'étalonnage: 2022-03-08

Échéance: 2023-03-08

État de l'instrument: BON

Technicien: Abdenbi El Faiz

Approuvé par:



Catherine Gravel-Chevrier - DIRECTRICE LABO



En général, le ratio de précision étalon/instrument est d'au moins 4 pour 1.  
Reproduction interdite sans consentement écrit.

# Certificat d'étalonnage

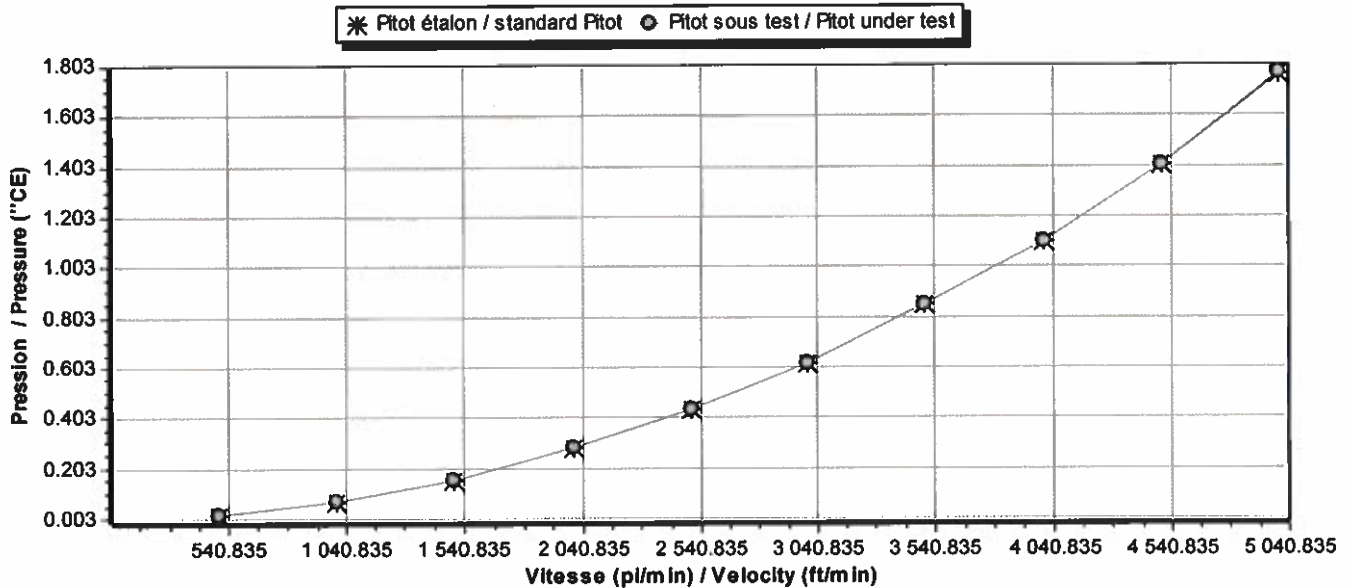
Date d'émission: 2022-03-08

Numéro du Certificat: CE140825

## POINTS D'ÉTALONNAGE

Vitesse nominale pi/min	Pression Diff. Pitot étalon "H2O	Pression Diff. Pitot sous test "H2O	Vitesse calculée Pitot étalon pi/min	Vitesse calculée Pitot sous test pi/min	Coef. Pitot étalon X (dP étalon / dP Pitot) <sup>0.5</sup>
500.0	0.0181	0.0181	537.7	537.7	1.000
1000.0	0.0707	0.0707	1062.7	1062.7	1.000
1500.0	0.1582	0.1581	1589.7	1589.2	1.000
2000.0	0.2808	0.2805	2117.9	2116.8	1.001
2500.0	0.439	0.437	2648.1	2642.1	1.002
3000.0	0.619	0.615	3144.5	3134.3	1.003
3500.0	0.856	0.853	3697.8	3691.3	1.002
4000.0	1.108	1.103	4207.0	4197.5	1.002
4500.0	1.409	1.405	4744.2	4737.4	1.001
5000.0	1.773	1.769	5321.8	5315.8	1.001
<b>Coefficient moyen:</b>					<b>1.001</b>

## Courbe d'étalonnage



En général, le ratio de précision étalon/instrument est d'au moins 4 pour 1.  
Reproduction interdite sans consentement écrit.

## Certificat d'étalonnage

Date d'émission: 2022-03-08

Numéro du Certificat: CE140825

### Étalons utilisés traçable au C.N.R.C / N.I.S.T

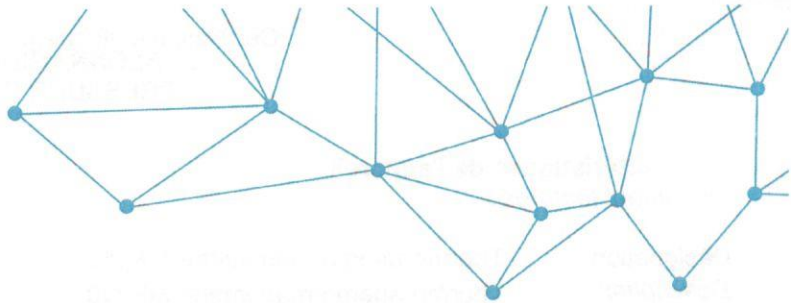
I.D.	Certificat No	Description	Étalonné le	Échéance
CHEV031	CE139424	TUYÈRE AIRFLOW DEVELOPMENTS	2022-02-07	2023-02-07
CHEV089	EEV2000001	TUBE DE PITOT DROIT ELLIPSOÏDAL	2022-01-19	2025-01-19
CHEV290EQ	QAT1600166	INDICATEUR MULTIFONCTIONS AMI310		
CHEV296ET	CE129652	MODULE DIFFERENTIEL DES PRESSIONS KIMO MPR500	2021-06-01	2022-06-01

### Procédures utilisées pour effectuer cet étalonnage

Procédure	Description	Date de révision
3PR77-012CHE	ÉTALONNAGE DE TUBE DE PITOT	2018-06-29

En général, le ratio de précision étalon/instrument est d'au moins 4 pour 1.  
Reproduction interdite sans consentement écrit.





**CERTIFICAT D'ETALONNAGE  
CALIBRATION CERTIFICATE  
N°ZSMO2218194V01**

1 / 3

Délivré à : **CHEVRIER INSTRUMENTS**  
Issued for :  
4850, Bld Gouin est  
H1G 1A2 Montréal-Nord Qc.

**INSTRUMENT ETALONNE  
CALIBRATED INSTRUMENT**

Désignation : **Thermo-anémo-manomètre MP210**  
Designation : **Thermo-anemo-manometer MP210**

Constructeur : **Kimo**  
Manufacturer :

Type : **MP210**  
Type :

N° de série : **1D220204311**  
Serial Number :

N° Inventaire :  
Inventory Number :

Ce certificat comprend **3** page(s)  
The certificate includes

Date : **28 février 2022**

La reproduction de ce certificat n'est autorisée que sous la forme de Fac Similé Photographique Integral.

This certificate may not be reproduced other than in full by photographic process.

Ce document est en tout point conforme à la norme FD X 07-012

This document is complying standard FD X 07-012

Responsable Métrologie  
Metrology Manager  
**Sabrina LUTAUD**

**P.O. Aurélie DELEMME**  
**Service Laboratoires**



### 1- Caractéristiques de l'appareil :

*Instrument features :*

Désignation : Thermo-anémo-manomètre MP210

Description : Thermo-anemo-manometer MP210

Avec entrée de pression sur module interchangeable

With pressure interchangeable measurement module

N° série sonde / Probe S.N. : 1D220202182

N° inventaire sonde / Probe I.N. :

Echelle : -10000 à 10000 Pa

Résolution : 1 Pa

Range :

Resolution :

### 2- Méthode d'étalonnage :

*Calibrating principles :*

Les points d'étalonnage sont réalisés par comparaison avec les moyens suivants:

- MP014 Banc de génération de pression dynamique, plage d'utilisation de 0 à 2 bar,
- ETP 108 étalon n°:5F170807181, certificat d'étalonnage n°TSMO2203377,
- ETP 109 étalon n°:5F171108012, certificat d'étalonnage n°TSMO2203386, contrôlé(s) avec la référence ETP 030 n°:17402G40/001705787, raccordé(s) aux étalons nationaux par le certificat COFRAC n°P2109488O et l'étalon ETP 031 n°:17402G40/010604006, raccordé(s) aux étalons nationaux par le certificat COFRAC n°P2108298P et l'étalon ETP 045 n°:G18728G40/016080435, raccordé(s) aux étalons nationaux par le certificat COFRAC n°P2109498O.

*The points of calibration are realized with means of calibration according to:*

- MP014 Bench generator dynamic pressure, measuring range 0 to 2 bar,
- ETP 108 a standard sn°:5F170807181, calibration certificate n°TSMO2203377,
- ETP 109 a standard sn°:5F171108012, calibration certificate n°TSMO2203386, controlled with standard ETP 030 sn°:17402G40/001705787, traceable to standard national reference by COFRAC certificate n°P2109488O and typeETP 031 sn°:17402G40/010604006, traceable to standard national reference by COFRAC certificate n°P2108298P and typeETP 045 sn°:G18728G40/016080435, traceable to standard national reference by COFRAC certificate n°P2109498O.

### 3- Conditions d'environnement :

*Environmental conditions :*

Température ambiante : 21,8 °C

Humidité relative : 31,5 %HR

Pression atmosphérique : 1013 hPa

Ambient temperature :

Relative humidity :

Atmospheric pressure :

### 4- Remarques :

*Remarks*

Néant

### 5- Résultats des mesures :

*Measurement results :*

n°	Vref	Unit	Vi	Unit	Vi-Vref	Unit	Incertitude
1	99,4	Pa	100	Pa	0,600	Pa	0,674
2	1000	Pa	1001	Pa	1,000	Pa	1,358
3	2496	Pa	2501	Pa	5,000	Pa	3,533
4	5000	Pa	5001	Pa	1,000	Pa	6,370
5	9989	Pa	9987	Pa	-2,000	Pa	10,135

Vref: valeur lue sur l'appareil étalon, Vi: valeur lue sur l'appareil du client. L'unité de l'incertitude de mesure est exprimée dans la même unité que Vref. Les incertitudes mentionnées prennent en compte les incertitudes de l'étalonnage (étalon de référence, moyen, condition d'environnement, résolution de l'appareil ...). Ces incertitudes sont élargies avec un coefficient  $k=2$ .

Vref: value displayed by our reference instrument, Vi: value displayed by customer's instrument. For uncertainty, unit is the same as the one of Vref. Uncertainties above mentioned take into account calibration uncertainties (reference instrument, calibration mean, environment conditions, instrument resolution...). These uncertainties are extended with coefficient  $k=2$ .

**Etalonnage effectué par** Faure Sébastien  
*Calibration performed by*

**le** 24/02/22



# CERTIFICATION OF CALIBRATION



Date Of Calibration: 11-Aug-2022

Certificate Number: G504435\_9/44616

Issued by: QED Environmental Systems Inc.

**Customer:** TERREAU BIOGAZ SEC  
1327 AVENUE MAGUIRE SUITE 100 QUEBEC, QC G1T 1Z2  
CANADA

**Description:** Landtec Gas Analyzer

**Model:** GEM5000

**Serial Number:** G504435

**Accredited Results:**

**Methane (CH4)**

Certified Gas (%)	Instrument Reading (%)	Uncertainty (%)
5.0	5.0	0.42
15.0	15.0	0.66
50.0	49.0	1.03

**Carbon Dioxide (CO2)**

Certified Gas (%)	Instrument Reading (%)	Uncertainty (%)
5.0	4.8	0.43
15.1	14.8	0.71
50.0	50.2	1.19

**Oxygen (O2)**

Certified Gas (%)	Instrument Reading (%)	Uncertainty (%)
20.9	21.0	0.25

Gas cylinders are traceable and details can be provided if requested.

CH4, CO2 readings recorded at: 32.2 °C/90.0 °F

Barometric Pressure: 0986"Hg/29.12 "Hg

O2 readings recorded at: 22.1 °C/71.7 °F

Method of Test : The analyzer is calibrated in a temperature controlled chamber using a series of reference gases, in compliance with procedure ISP17.

*The reported expanded uncertainty is based on a standard uncertainty multiplied by a coverage factor of k=2, providing a level of confidence of approximately 95%. The uncertainty evaluation has been carried out in accordance with NIST requirements.*

The calibration results published in this certificate were obtained using equipment capable of producing results that are traceable through NIST to the International System of Units (SI). Certification only applies to results shown. This certificate may not be reproduced other than in full, except with the prior written approval of the issuing laboratory.

Calibration Instance: 114

IGC Instance: 114

Page 1 of 2 | LP015LNNANIST-1.1

**www.qedenv.com (800) 624-2026 info@qedenv.com**

QED Environmental Systems Inc. 2355 Bishop Circle West, Dexter, MI 48130

# CERTIFICATION OF CALIBRATION



No. 66916



Certificate Number: G504435\_9/44616

Date Of Calibration: 11-Aug-2022

Issued by: QED Environmental Systems Inc.

**Non Accredited results:**

Pressure Transducers (inches of water column)					
Transducer	Certified (Low)	Reading (Low)	Certified (High)	Reading (High)	Accuracy
Static	0"	0"	40"	40.06"	2.0"
Differential	0"	0"	4"	3.90"	0.7"

Barometer (mbar)	
Reference	Instrument Reading
0986 mbar / 29.12 "Hg	0986 mbar / 29.12 "Hg

As received gas check readings:

Methane (CH4)	
Certified Gas (%)	Instrument Reading (%)
5.0	5.5
15.0	15.9
50.0	48.1

Carbon Dioxide (CO2)	
Certified Gas (%)	Instrument Reading (%)
5.0	5.3
15.1	15.6
50.0	51.9

Oxygen (O2)	
Certified Gas (%)	Instrument Reading (%)
20.8	21.0

As received Gas readings recorded at: 32.2 °C/90.0 °F

As received Barometric Pressure recorded at: 22.1 °C/71.7 °F

Date of Issue : 12 Aug 2022

Approved By Signatory

Chris Fleenor  
Laboratory Inspection

The calibration results published in this certificate were obtained using equipment capable of producing results that are traceable through NIST to the International System of Units (SI). Certification only applies to results shown. This certificate may not be reproduced other than in full, except with the prior written approval of the issuing laboratory.

Calibration Instance: 114 IGC Instance: 114

Page 2 of 2 | LP015LNANIST-1.1

[www.qedenv.com](http://www.qedenv.com) (800) 624-2026 [Info@qedenv.com](mailto:Info@qedenv.com)


QED Environmental Systems Inc. 2355 Bishop Circle West, Dexter, MI 48130

### Certificat d'étalonnage

Manufacturier :	Landtec	No. du certificat :	GEM5K-06092022-TT
No. du modèle :	GEM5000	Type :	5 gaz
No. de série :	G504435	Cellules de détection :	CH <sub>4</sub> , CO <sub>2</sub> , O <sub>2</sub> , CO, H <sub>2</sub> S
Date de l'étalonnage :	06-09-2022	Étalonnage par :	Richard Pilote

Étalonnage				
Air ambiant				
Cellule de détection	Lecture			
	Initiale	Visée	Passe	Finale
Méthane (CH <sub>4</sub> ) (%)	0.0	0.0	√	0.0
Dioxyde de carbone (CO <sub>2</sub> ) (%)	0.1	0.0	√	0.0
Oxygène (O <sub>2</sub> ) (%)	21.0	20.9	calibré	20.9
Monoxyde de carbone (CO) (ppm)	0.0	0	√	0

Gaz certifiés								
Type	Lot	Part	Précision	Exp.	Lecture			
					Visée	Initiale	Passe	Finale
Méthane (CH <sub>4</sub> ) (%)	4209803	CG-50-35	±2%	01/04/2025	50.0	50.4	calibré	50.0
Dioxyde de carbone (CO <sub>2</sub> ) (%)					35.0	35.0	√	35.0
Oxygène (O <sub>2</sub> ) (%)					0.0	0.0	√	0.0

Signature : 	Date : 12-12-2022
---	-------------------



## ANNEXE B : CONDITIONS MÉTÉOROLOGIQUES



[Accueil](#) > [Environnement et ressources naturelles](#) > [Information météo](#) > [Météo](#)  
> [Prévisions locales](#) > [Québec](#) > [Sommaire provincial](#)

# Thetford Mines, Québec

Latitude 46.05° N | Longitude 71.27° O

Conditions des dernières 24 heures							
						Unités impériales	Graphique
Date / Heure (HAE)	Conditions	Température (°C)	Vent (km/h)	Humidité relative (%)	Point de rosée (°C)	Pression (kPa)	Visibilité (km)
06 septembre 2022							
11:00	n.d.	15 (14,8) ↑	E 16	85	12	102,4	n.d.
10:00	n.d.	15 (14,5)	ENE 15	86	12	102,3	n.d.
09:00	n.d.	14 (14,1)	ENE 15	87	12	102,3	n.d.
08:00	n.d.	13 (12,9)	E 11	92	12	102,3	n.d.
07:00	n.d.	12 (12,1)	ENE 12	95	11	102,3	n.d.
06:00	n.d.	12 (11,8)	ENE 13	96	11	102,3	n.d.
05:00	n.d.	12 (11,6)	ENE 10	95	11	102,2	n.d.
04:00	n.d.	12 (11,5)	ENE 11	95	11	102,2	n.d.
03:00	n.d.	11 (11,4)	ENE 11	95	11	102,2	n.d.
02:00	n.d.	11 (11,3)	ENE 10	95	11	102,3	n.d.
01:00	n.d.	11 (11,0)	ENE 10	95	10	102,3	n.d.
00:00	n.d.	11 (10,5)	ENE 10	97	10	102,3	n.d.



Date / Heure (HAE)	Conditions	Température (°C)	Vent (km/h)	Humidité relative (%)	Point de rosée (°C)	Pression (kPa)	Visibilité (km)
05 septembre 2022							
23:00	n.d.	10 (10,4) ↓	ENE 9	95	10	102,3	n.d.
22:00	n.d.	11 (10,8)	ENE 9	93	10	102,4	n.d.
21:00	n.d.	11 (11,2)	E 12	93	10	102,4	n.d.
20:00	n.d.	12 (11,7)	E 11	92	10	102,4	n.d.
19:00	n.d.	12 (12,3)	E 13	87	10	102,3	n.d.
18:00	n.d.	13 (12,7)	ENE 10	84	10	102,4	n.d.
17:00	n.d.	13 (12,8)	E 16	82	10	102,4	n.d.
16:00	n.d.	13 (13,2)	E 12	79	10	102,4	n.d.
15:00	n.d.	14 (13,7)	E 22	71	9	102,4	n.d.
14:00	n.d.	14 (13,7)	E 19	71	9	102,4	n.d.
13:00	n.d.	13 (12,9)	ENE 16	75	9	102,5	n.d.
12:00	n.d.	13 (12,5)	E 17	76	8	102,5	n.d.
11:00	n.d.	12 (12,4)	E 13	75	8	102,5	n.d.

▼ Légende

n.d. : non disponible

Ce tableau affiche les éléments météo disponibles pour cette station.

Température la plus élevée ↑

Température la plus basse ↓

Les températures égales sont toutes rehaussées.

Ceci est un produit automatisé, basé sur des données préliminaires.

Si vous désirez plus de données historiques sur les conditions météo, s.v.p. visitez le site  
Web [Climat](#)

**Date de modification :** 2022-09-06

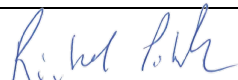
### Certificat d'étalonnage

Manufacturier :	ExTox, (Gasmess Système GmbH)	No. du certificat :	ExTox-TM-060922-TT
No. du modèle :	ET-4D2	Cellules de détection :	CH <sub>4</sub>
No. de série :	B17-645640-001/2017	Étalonné par :	Richard Pilote
Date de vérification :	6 septembre 2022	Titre :	Technicien en environnement

Lectures initiales	
Landtec GEM5000	
No. de série :	G504435
Dernière calibration :	6 septembre 2022
Méthane (CH <sub>4</sub> ) :	41.20% (moyenne 5 lectures)
ExTox ET-4D2	
Méthane (CH <sub>4</sub> ) :	42,3 % (moyenne 5 lectures)

Type de calibration	
Gaz en place	<input checked="" type="checkbox"/>
Gaz certifiés	<input type="checkbox"/>

Étalonnage cellule de mesure de méthane (CH <sub>4</sub> ) ExTox ET-4D2
<p>Ce document certifie que l'analyseur de méthane ExTox-4D2, no. de série B17-645640-001/2017 a été vérifié et que les valeurs mesurées se situent dans les plages normales de tolérance des équipements (<math>\pm 2\%</math>). La vérification d'étalonnage de l'analyseur de méthane a été effectuée en opération normale, directement sur la conduite principale de biogaz soutiré du lieu d'enfouissement, et dans des conditions de pression et de température correspondantes à celles du système.</p>


Signature : 	Date : 12/12/2022
---	-------------------

### Certificat d'étalonnage

Manufacturier :	Landtec	No. du certificat :	GEM5K-06092022-TT
No. du modèle :	GEM5000	Type :	5 gaz
No. de série :	G504435	Cellules de détection :	CH <sub>4</sub> , CO <sub>2</sub> , O <sub>2</sub> , CO, H <sub>2</sub> S
Date de l'étalonnage :	06-09-2022	Étalonnage par :	Richard Pilote

Étalonnage				
Air ambiant				
Cellule de détection	Lecture			
	Initiale	Visée	Passe	Finale
Méthane (CH <sub>4</sub> ) (%)	0.0	0.0	√	0.0
Dioxyde de carbone (CO <sub>2</sub> ) (%)	0.1	0.0	√	0.0
Oxygène (O <sub>2</sub> ) (%)	21.0	20.9	calibré	20.9
Monoxyde de carbone (CO) (ppm)	0.0	0	√	0

Gaz certifiés								
Type	Lot	Part	Précision	Exp.	Lecture			
					Visée	Initiale	Passe	Finale
Méthane (CH <sub>4</sub> ) (%)	4209803	CG-50-35	±2%	01/04/2025	50.0	50.4	calibré	50.0
Dioxyde de carbone (CO <sub>2</sub> ) (%)					35.0	35.0	√	35.0
Oxygène (O <sub>2</sub> ) (%)					0.0	0.0	√	0.0

Signature : 	Date : 12-12-2022
---	-------------------

## **Annexe 11 – Calcul des réductions d'émissions de GES**

**Terreau Biogaz SEC - Projet de crédits compensatoires de Thetford Mines [03079TTB]**

**Volume journalier de CH<sub>4</sub> capté et détruit en 2021-2022 (m<sup>3</sup>/d)**

**et bilan de la réduction des émissions de GES (t-éq.CO<sub>2</sub>)**

Les quantités journalières de méthane acheminées au système de destruction (Nm<sup>3</sup>-CH<sub>4</sub>/d) proviennent des données d'opération. Le débit de soutirage, la pression et température du biogaz, le taux de CH<sub>4</sub> sont suivis en temps réel et enregistrés à intervalle de 1 min. Un prétraitement des données brutes produit un bilan journalier des quantités de méthane soutirées.

[Éq. 6,8]

Débit journalier de méthane collecté (Nm <sup>3</sup> -CH <sub>4</sub> /d)														
	sept-21	oct-21	nov-21	déc-21	janv-22	févr-22	mars-22	avr-22	mai-22	juin-22	juil-22	août-22	sept-22	
1		1 540.0	1 433.7	1 450.9	1 288.5	1 068.1	1 096.7	1 007.9	1 160.1	1 061.8	1 239.0	1 321.6	1 605.6	
2		1 509.5	1 541.2	1 485.6	1 290.0	1 147.5	1 069.7	995.4	1 163.2	1 061.4	1 237.9	1 344.8	1 566.1	
3		1 499.4	1 541.1	1 431.2	1 285.7	1 299.5	1 061.6	1 012.1	1 153.1	1 083.7	1 237.6	1 326.7	1 404.9	
4		1 493.9	1 540.1	1 430.8	1 259.8	1 288.2	1 036.2	1 006.0	1 179.7	1 096.1	1 236.0	1 331.7	1 424.5	
5		1 494.5	1 543.0	1 332.4	1 296.6	1 272.7	996.1	996.0	1 186.3	1 091.4	1 264.8	1 324.0	1 424.0	
6		1 492.8	1 544.6	1 324.7	1 286.4	1 248.1	1 058.5	977.7	1 197.3	1 090.0	1 259.6	1 328.7	1 272.7	
7	Hors période de projet	1 496.0	1 547.0	1 216.1	1 271.2	1 251.5	1 082.0	963.5	1 168.8	1 113.5	1 251.3	1 351.1	1 376.8	
8		1 496.4	1 547.4	1 230.4	1 245.9	1 285.5	1 054.6	1 009.4	1 150.0	1 123.5	1 267.7	1 390.2	1 374.5	
9		1 502.3	1 554.2	1 218.6	1 284.7	1 281.4	1 062.6	973.2	1 100.2	1 141.9	1 255.4	1 330.5	1 383.6	
10		1 504.6	1 542.5	1 227.3	1 257.6	1 285.9	1 057.8	949.5	1 022.3	1 088.8	1 273.0	1 359.4	1 396.1	
11		1 502.7	1 542.2	1 301.0	1 231.4	1 304.1	1 065.6	958.6	1 042.5	1 096.6	1 295.2	1 366.2	1 399.4	
12		1 505.2	1 571.0	1 257.2	819.6	1 314.2	1 121.2	945.4	1 060.2	1 102.2	1 318.1	1 366.9	1 404.3	
13		1 509.2	1 548.3	1 310.4	1 328.7	1 292.2	1 067.1	991.8	1 086.3	924.7	1 297.4	1 372.1	1 411.1	
14		1 514.5	1 492.9	1 351.4	1 348.2	1 278.6	1 036.3	986.7	1 106.6	9.9	1 307.0	1 369.8	1 436.1	
15		1 490.3	1 624.6	1 502.5	1 363.4	1 302.2	1 163.2	1 031.1	1 016.7	1 139.0	501.1	1 288.4	1 357.1	
16		1 509.4	1 892.8	1 486.4	1 394.5	1 241.2	1 147.9	1 032.5	1 133.7	1 153.5	1 196.9	1 305.6	1 371.7	
17		1 516.5	1 847.5	1 482.7	1 320.1	1 315.3	1 175.0	1 027.9	1 094.7	1 153.0	1 223.1	1 295.9	1 374.3	
18		1 511.5	1 808.8	1 482.0	1 329.0	1 291.3	1 124.0	992.5	1 171.0	1 097.1	1 155.8	1 223.8	1 376.8	
19		1 525.0	1 797.5	1 455.9	1 310.6	1 246.1	1 092.7	1 042.0	1 244.6	1 116.5	1 134.1	1 302.4	1 323.9	
20		1 525.9	1 798.6	1 442.6	1 327.8	1 236.1	1 095.2	1 046.0	1 116.1	1 098.2	1 152.3	1 289.8	939.0	
21	1 532.6	1 793.4	1 443.6	1 331.0	1 227.8	1 090.1	1 032.8	1 160.5	1 094.9	1 167.6	1 295.7	949.0		
22	1 533.7	1 736.2	1 439.3	1 359.3	1 212.0	1 143.0	1 026.7	1 095.2	1 100.9	1 187.3	1 235.2	1 576.3		
23	1 533.1	1 702.5	1 397.1	1 326.3	1 203.1	844.3	1 032.5	1 115.2	1 094.0	1 191.1	1 269.5	1 589.9		
24	1 549.0	1 715.8	1 408.7	1 297.3	1 206.4	689.2	1 041.7	1 116.6	1 090.9	1 183.3	1 310.8	1 556.7		
25	1 560.3	1 722.6	1 417.5	1 257.3	1 192.4	1 174.1	1 056.4	1 117.3	1 079.5	1 174.4	1 318.3	1 344.1		
26	1 589.0	1 731.7	1 485.6	1 283.7	1 176.8	1 158.7	1 035.3	1 137.4	1 117.9	1 199.7	1 308.6	1 603.7		
27	1 589.7	1 737.2	1 527.6	1 292.7	1 170.1	1 165.9	975.6	1 129.0	1 129.8	1 204.1	1 307.8	1 556.3		
28	1 602.3	1 704.7	1 492.9	1 252.0	1 162.2	1 127.5	1 025.6	1 084.3	1 051.1	1 187.5	1 317.2	1 567.0		
29	1 605.8	1 709.6	1 464.8	1 219.4	1 208.7		1 019.3	1 105.7	1 029.0	1 210.9	1 313.0	1 559.0		
30	1 562.5	1 708.4	1 454.0	1 225.4	1 127.8		1 024.9	1 177.2	1 055.4	1 223.1	1 315.8	1 567.8		
31		1 807.9		1 242.0	1 064.8		1 057.5		1 076.3		1 310.7	1 601.0		
														<b>Total période 2021-2022</b>

Débit mensuel de méthane collecté (Nm <sup>3</sup> -CH <sub>4</sub> )	Q	[Éq. 6]	24 737	50 901	44 872	40 700	38 079	32 808	32 366	31 788	34 454	32 378	39 749	43 097	19 880	465 808
Efficacité de destruction	ED		0.995	0.995	0.995	0.995	0.995	0.995	0.995	0.995	0.995	0.995	0.995	0.995	0.995	Torchère à flamme invisible
Quantité de CH <sub>4</sub> valorisé ou détruit (t-CH <sub>4</sub> )	CH <sub>4V-D</sub>	[Éq. 4]	16.44	33.83	29.82	27.05	25.31	21.81	21.51	21.13	22.90	21.52	26.42	28.65	13.21	309.6
Facteur d'oxydation du CH <sub>4</sub> par les bactéries du sol	OX	[Éq. 3]	10%	10%	10%	10%	10%	10%	10%	10%	10%	10%	10%	10%	10%	Pas de membrane
PRP du méthane (t-CO <sub>2</sub> e/t-CH <sub>4</sub> )			25	25	25	25	25	25	25	25	25	25	25	25	25	Selon RSPÉDE
Émissions de GES du scénario de référence (t-CO <sub>2</sub> e)	ÉR	[Éq. 2]	369.9	761.2	671.1	608.7	569.5	490.6	484.0	475.4	515.3	484.2	594.4	644.5	297.3	6 966.1
Émissions de GES du scénario de projet (t-CO <sub>2</sub> e)	ÉP	[Éq. 9]	0.0	0.0	0.0	0.0	0.0	0.0	0.0	0.0	0.0	0.0	0.0	0.0	0.0	0.1
<b>Réductions d'émissions de GES (t-CO<sub>2</sub>e)</b>	<b>RÉ</b>	<b>[Éq. 1]</b>	<b>369.9</b>	<b>761.2</b>	<b>671.1</b>	<b>608.6</b>	<b>569.5</b>	<b>490.6</b>	<b>484.0</b>	<b>475.4</b>	<b>515.2</b>	<b>484.2</b>	<b>594.4</b>	<b>644.5</b>	<b>297.3</b>	<b>6 966.0</b>

Promoteur (97%)

6 756

Fonds vert (3%)

210

Note: Données corrigées