



---

**RAPPORT DES ACTIVITÉS DE VÉRIFICATION DU PROJET DE  
CRÉDITS COMPENSATOIRES VISANT LA DESTRUCTION DU CH<sub>4</sub>  
AU LES DE NEUVILLE POUR LA PÉRIODE 2023**

---

Pour :

**TERREAU BIOGAZ S.E.C.**

Monsieur Rino Dumont

Président

1327, avenue Maguire

Québec (QC) G1T 1Z2

Téléphone : 418-476-1686

[rino.dumont@groupeth.com](mailto:rino.dumont@groupeth.com)

Par :

**ENVIRO-ACCÈS INC.**

268, rue Aberdeen, bureau 204,

Sherbrooke (Québec) J1H 1W5

Téléphone : 819-823-2230

[www.enviroaccess.ca](http://www.enviroaccess.ca)

15 mars 2024

## Avis de vérification

---

**Aux gestionnaires de :**  
**TERREAU BIOGAZ S.E.C.**

Enviro-access inc. (Enviro-access) a été retenue par Terreau Biogaz S.E.C. (Terreau Biogaz) afin de vérifier, en tant que tierce partie indépendante, le rapport de projet de crédits compensatoires visant la destruction de CH<sub>4</sub> capté d'un lieu d'enfouissement intitulé « Captage et destruction des biogaz du LES de Neuville » (Déclaration GES), daté du 13 mars 2024. Terreau Biogaz est responsable de la préparation de la Déclaration GES conformément au *Règlement relatif aux projets de valorisation et de destruction de méthane provenant d'un lieu d'enfouissement admissibles à la délivrance de crédits compensatoires* (Règlement) du ministère de l'Environnement, de la Lutte contre les changements climatiques, de la Faune et des Parcs (MELCCFP) du Québec. Pour la période du 1<sup>er</sup> janvier au 31 décembre 2023, la quantité totale de réductions d'émissions de gaz à effet de serre (GES) déclarée par Terreau Biogaz pour le projet de captage et destruction des biogaz du LES de Neuville (Projet) est de 4 747 tCO<sub>2</sub>éq attribuable au méthane capté et détruit.

Les objectifs de la vérification étaient de confirmer avec un niveau d'assurance raisonnable que la Déclaration GES a été réalisée conformément aux exigences du Règlement pour la période et que la quantité de réductions d'émissions de GES déclarée est exempte d'écart important. Toutes les sources émettant dans l'atmosphère des GES, tels que définis à l'annexe B du Règlement, sont visées. Les types de GES inclus sont le CO<sub>2</sub>, le CH<sub>4</sub> et le N<sub>2</sub>O.

La vérification a été conduite conformément à la norme ISO 14064-3:2019. La portée de la vérification comprenait le Projet et le scénario de référence, ainsi que les équipements reliés au Projet (système de destruction) prescrits à l'annexe A du Règlement. Les critères de vérification étaient les exigences du Règlement en vigueur au moment de la tenue des activités de vérification.

Enviro-access est tenue d'exprimer un avis sur la Déclaration GES en se basant sur la vérification. Ainsi, l'équipe de vérification a examiné les documents fournis et a exécuté les procédures de collecte de preuves suivantes pour évaluer la Déclaration GES :

- ✓ revue des équipements et des installations;
- ✓ évaluation de la conformité des sources, puits et réservoirs (SPRs) du scénario de référence et du Projet avec les exigences du Règlement;
- ✓ évaluation des méthodologies de calcul des réductions d'émissions de GES utilisées, incluant le traçage des paramètres et des potentiels de réchauffement global utilisés;
- ✓ recalcul de la quantité de réductions d'émissions de GES déclarée;
- ✓ évaluation de la conformité aux exigences en matière d'échantillonnage, d'analyse et de mesure;

- ✓ évaluation de la conformité aux exigences en matière de calibration et d'entretien des instruments servant à la mesure des données GES;
- ✓ retraçage et traçage des données utilisées pour le calcul des réductions d'émissions de GES;
- ✓ évaluation des méthodes d'estimation des données manquantes;
- ✓ évaluation du système d'information GES, soit des politiques, processus et méthodes permettant d'établir, de gérer, de mettre à jour, d'accéder et d'enregistrer les informations GES;
- ✓ évaluation des procédures de contrôle de la qualité des données et des calculs;
- ✓ évaluation de la conformité de la Déclaration GES et de l'application du plan de surveillance.

Les données corroborant la Déclaration GES sont de type historique et proviennent de mesures effectuées par Terreau Biogaz.

Enviro-accès conclut, avec un niveau d'assurance raisonnable, que la Déclaration GES pour la période du 1<sup>er</sup> janvier au 31 décembre 2023 de Terreau Biogaz pour son projet de captage et destruction du biogaz au LES de Neuville est conforme aux critères de vérification et que la quantité de réductions d'émissions GES déclarée est exempte d'écarts importants.

L'avis de vérification fourni par Enviro-accès est donc positif.



---

**Manon Laporte**

Présidente-directrice générale

Enviro-accès inc

*Numéro d'accréditation au Conseil canadien des normes : 1009-7/2*

Le 15 mars 2024

## TABLE DES MATIÈRES

1.	SOMMAIRE DES INFORMATIONS SUR LA VÉRIFICATION.....	1
1.1	Information sur l'organisme de vérification .....	1
1.2	Information sur l'équipe de vérification affectée au mandat.....	1
1.3	Information sur les activités de vérification .....	2
1.4	Information sur le projet vérifié .....	3
2.	MÉTHODOLOGIE ET RÉSULTATS DE LA VÉRIFICATION .....	4
2.1	Non-conformités non résolues issues des vérifications précédentes .....	4
2.2	Inspection visuelle des équipements et installations .....	4
2.3	Revue des sources, puits et réservoirs inclus au Projet et au scénario de référence.....	4
2.4	Méthodologies de calculs des réductions d'émissions de GES.....	4
2.5	Recalcul de la quantité de réductions d'émissions de GES déclarées .....	5
2.6	Échantillonnage, analyse et mesure .....	5
2.7	Calibration et entretien des instruments.....	5
2.8	Retraçage et traçage des données.....	5
2.9	Estimation des données manquantes.....	6
2.10	Évaluation du système d'information GES.....	6
2.11	Évaluation des procédures de contrôle de la qualité des données et des calculs.....	6
2.12	Conformité de la Déclaration GES et application du plan de surveillance .....	7
2.13	Faits découverts après la vérification .....	7
3.	CONCLUSIONS DE LA VÉRIFICATION.....	8
3.1	Sommaire des écarts résiduels .....	8
3.2	Sommaire des non-conformités .....	8
3.3	Sommaire des opportunités d'amélioration.....	8

## LISTE DES TABLEAUX

Tableau 1 : Résultats du retraçage et du traçage des données.....	6
---	---

## ANNEXES

ANNEXE I	DÉCLARATION DE CONFORMITÉ ET DE LA SITUATION AU NIVEAU DES CONFLITS D'INTÉRÊTS
ANNEXE II	PERSONNES INTERVIEWÉES
ANNEXE III	PLAN DE VÉRIFICATION
ANNEXE IV	DÉCLARATION GES DU PROJET DE CAPTAGE ET DESTRUCTION DU BIOGAZ AU LES DE NEUVILLE POUR LA PÉRIODE 2023

# 1. SOMMAIRE DES INFORMATIONS SUR LA VÉRIFICATION

## 1.1 Information sur l'organisme de vérification

Nom et coordonnées	<b>Enviro-accès inc.</b> 268, rue Aberdeen, bureau 204 Sherbrooke (Québec) J1H 1W5 Tél. : 819-823-2230
Représentant	<b>Manon Laporte, B.Sc., MBA</b> <i>Présidente-directrice générale</i> <a href="mailto:mlaporte@enviroaccess.ca">mlaporte@enviroaccess.ca</a>
Organisme d'accréditation	<b>Conseil canadien des normes</b> 55, rue Metcalfe, bureau 600 Ottawa (Ontario) K1P 6L5 Tél. : 613-238-3222 Fax : 613-569-7808
Numéro d'accréditation	1009-7/2
Date d'accréditation	29 juillet 2011
Période de validité de l'accréditation	Jusqu'au 29 juillet 2027
Domaine d'activité inclus à la portée de l'accréditation	G3 SF Décomposition des déchets, manipulation et élimination

## 1.2 Information sur l'équipe de vérification et l'examineur indépendant affectés au mandat

Vérificatrice en chef et experte technique	<b>Melissa Windsor, B.Sc.A</b> 268, rue Aberdeen, bureau 204 Sherbrooke (Québec) J1H 1W5 Tél. : 819-823-2230 <a href="mailto:mwindsor@enviroaccess.ca">mwindsor@enviroaccess.ca</a>
Vérificatrice	<b>Emmy Leduc</b> 268, rue Aberdeen, bureau 204 Sherbrooke (Québec) J1H 1W5 Tél. : 819-823-2230 <a href="mailto:eleduc@enviroaccess.ca">eleduc@enviroaccess.ca</a>
Examinatrice indépendante	<b>Vickie-Lisa Angers, ing., M.Env.</b> 268, rue Aberdeen, bureau 204 Sherbrooke (Québec) J1H 1W5 Tél. : 819-823-2230 <a href="mailto:vlangers@enviroaccess.ca">vlangers@enviroaccess.ca</a>

### 1.3 Information sur les activités de vérification

Objectifs	Exprimer une opinion sur la conformité de la Déclaration GES par rapport aux exigences du <i>Règlement relatif aux projets de valorisation et de destruction de méthane provenant d'un lieu d'enfouissement admissibles à la délivrance de crédits compensatoires</i> (ci-après le Règlement). Déterminer si la quantité de réductions d'émissions de GES déclarée est exempte d'écarts importants.
Période de la tenue des activités	19 février au 15 mars 2024
Date de la visite	Une visite de site n'était pas requise puisqu'une visite a été réalisée dans le cadre d'une vérification effectuée au cours des deux périodes de déclaration précédentes. Une rencontre virtuelle a tout de même eu lieu en date du 1 <sup>er</sup> mars 2024.
Niveau d'assurance	Raisonnable
Critères de vérification	Exigences du Règlement en vigueur au moment de réaliser le mandat
Norme de vérification	ISO 14064-3:2019 — <i>Spécifications et lignes directrices pour la vérification et la validation des déclarations des gaz à effet de serre</i>
Seuil d'importance relative	5 % des réductions d'émissions de GES totales déclarées
Sources d'émissions visées	Tous les SPRs mentionnés à l'annexe B du Règlement
Types de GES	CO <sub>2</sub> , CH <sub>4</sub> , N <sub>2</sub> O
Période couverte	1 <sup>er</sup> janvier au 31 décembre 2023
Conservation des documents	Tous les documents fournis initialement par Terreau Biogaz ou recueillis lors des activités de vérification (photocopies, photos, notes des vérificateurs, fichiers électroniques, correspondances électroniques ou autres) sont conservés sous format électronique sur un serveur sécurisé ou dans un classeur à accès restreint si seulement une copie papier est disponible. L'ensemble de ces documents sera conservé pour une durée minimale de sept années. Les dossiers de vérification peuvent être fournis sur demande écrite pour des motifs raisonnables et avec le consentement écrit de Terreau Biogaz.
Absence de conflits d'intérêts	Une série d'exigences concernant les conflits d'intérêts entre le promoteur du projet, ses dirigeants, l'organisme de vérification et l'équipe de vérification. Ainsi, une évaluation des risques pour l'impartialité a été réalisée par l'équipe de vérification afin d'évaluer les conflits d'intérêts (réels et potentiels) entre elle-même, l'organisme de vérification et le promoteur. Une déclaration d'absence de conflit d'intérêts est disponible en annexe.

## 1.4 Information sur le projet vérifié

Nom du promoteur	Terreau Biogaz S.E.C.
Informations sur le site vérifié	LES de Neuville – LE010 1304 chemin du Site Neuville (Québec) GOA 2R0
Nom et coordonnées de la personne contact	<b>Rino Dumont</b> <i>Président</i> Tél. : 418-476-1686 <a href="mailto:rino.dumont@groupeth.com">rino.dumont@groupeth.com</a>
Infrastructures physiques, activités et technologies	Captage et destruction de biogaz d'un lieu d'enfouissement sanitaire
Réductions d'émissions de GES déclarées pour la période vérifiée	4 747 tCO <sub>2</sub> éq

## 2. MÉTHODOLOGIE ET RÉSULTATS DE LA VÉRIFICATION

### 2.1 Non-conformités non résolues issues des vérifications précédentes

Il n'y a pas de non-conformité non résolue provenant de vérifications précédentes.

### 2.2 Revue des équipements et installations

Aucune visite du site de captage et de destruction du gaz d'enfouissement n'a été effectuée puisqu'une telle visite a été réalisée dans le cadre d'une vérification effectuée au cours des deux périodes de déclaration précédentes.

Lors de la rencontre réalisée par vidéoconférence avec le responsable de la Déclaration GES de Terreau Biogaz, il a été confirmé qu'aucun changement majeur pouvant avoir un impact significatif sur les émissions de GES n'a été apporté à l'installation par rapport à la dernière vérification. De plus, le fonctionnement des équipements a été vérifié par une extraction de données effectuée lors de cette rencontre virtuelle ainsi que par la visite des techniciens de Tetra Tech lors des activités de calibrations du 6 novembre 2023.

Enviro-accès conclut que l'installation de captage et de destruction utilisée par Terreau Biogaz fonctionnait conformément aux exigences du Règlement durant la période du 1<sup>er</sup> janvier au 31 décembre 2023.

### 2.3 Revue des sources, puits et réservoirs inclus au Projet et au scénario de référence

Une revue des sources d'émission et des changements apportés aux opérations a été réalisée avec la collaboration du responsable de la Déclaration GES de Terreau Biogaz. Aucun changement n'a été apporté aux sources, puits et réservoirs du Projet ou du scénario de référence par rapport à la dernière vérification effectuée par Enviro-accès.

Enviro-accès conclut que Terreau Biogaz a considéré l'ensemble des sources, puits et réservoirs (SPR) visés à l'annexe B du Règlement.

### 2.4 Méthodologies de calculs des réductions d'émissions de GES

Enviro-accès a revu l'ensemble des méthodologies utilisées et appliquées par Terreau Biogaz pour le calcul des réductions d'émissions de GES du Projet.

Aucune non-conformité n'a été relevée.

Enviro-accès conclut que Terreau Biogaz a calculé les réductions d'émissions de GES conformément au chapitre V du Règlement.



## 2.5 Recalcul de la quantité de réductions d'émissions de GES déclarées

Enviro-accès a effectué un recalcul de la quantité de réductions d'émissions de GES déclarée pour le Projet.

Dans la version de la Déclaration GES datée du 11 mars 2024, une erreur a été observée au niveau de la routine de calcul de Terreau Biogaz. En effet, des débits de moins de 20 m<sup>3</sup>/h avaient été considérés pour le calcul des réductions alors que ces données ne sont pas compatibles avec une torchère en marche. Terreau Biogaz en a été avisé par courriel le 11 mars 2024 et a corrigé cet élément dans la version révisée de la Déclaration GES datée du 13 mars 2024.

Enviro-accès conclut que les calculs des réductions d'émissions de GES sont exempts d'écarts importants.

## 2.6 Échantillonnage, analyse et mesure

Les fréquences d'échantillonnage ainsi que les méthodologies d'analyse et de mesure utilisées ont été examinées pour toutes les sources d'émission incluses à la portée de la vérification.

Enviro-accès conclut que Terreau Biogaz a respecté les fréquences d'échantillonnage ainsi que les méthodologies d'analyse et de mesure prévues au Règlement.

## 2.7 Calibration et entretien des instruments

Les rapports de calibration du débitmètre et de l'analyseur de méthane servant à la mesure des paramètres utilisés dans les calculs effectués pour déterminer les réductions d'émissions de GES déclarées ont été examinés.

Enviro-accès conclut que la calibration et l'entretien des équipements servant à la mesure des paramètres utilisés dans les calculs des réductions d'émissions de GES sont effectués conformément aux exigences du chapitre V du Règlement.

## 2.8 Retraçage et traçage des données

Le retraçage et le traçage des données utilisées pour calculer les réductions d'émissions de GES du Projet (100 % du méthane capté et détruit) a été fait. Les types de données et les résultats obtenus sont présentés dans le tableau suivant.

**Tableau 1 : Résultats du retraçage et du traçage des données**

Sources d'émission de GES	Données	Observations
<b>Destruction du CH<sub>4</sub> issu du lieu d'enfouissement</b>	<ul style="list-style-type: none"> <li>✓ Débit du gaz d'enfouissement dirigé vers la torche</li> <li>✓ Concentration de CH<sub>4</sub> dans le gaz d'enfouissement</li> <li>✓ Température et pression de référence du gaz</li> <li>✓ Efficacité du dispositif de destruction du CH<sub>4</sub></li> <li>✓ Facteur d'oxydation du CH<sub>4</sub> par les bactéries au sol</li> </ul>	<p>Dans la version de la Déclaration GES datée du 22 février 2024, des données de température de torchère n'avaient pas pu être récupérées pour une vingtaine de jours dans l'année. Terreau Biogaz s'est rendu compte de ce problème et a corrigé cet élément dans la version révisée de la Déclaration GES datée du 11 mars 2024.</p> <p>Aucune autre divergence n'a été observée.</p>

Enviro-accès conclut que les données servant aux calculs des réductions d'émissions de GES déclarées sont exemptes d'écarts importants.

## 2.9 Estimation des données manquantes

Terreau Biogaz n'a effectué aucun remplacement de données manquantes pour la période 2023.

## 2.10 Évaluation du système d'information GES

Lors de la rencontre, une entrevue avec le personnel a été effectuée afin d'identifier et d'évaluer les politiques, les processus et les méthodes permettant d'établir, de gérer, de mettre à jour, d'accéder et d'enregistrer les informations servant à la Déclaration GES. L'équipe de vérification a confirmé que les données et les informations servant à la Déclaration GES sont conservées pour un minimum de sept ans.

Enviro-accès conclut donc que les procédures de conservation et d'accès aux informations sont conformes aux exigences de l'article 10 du Règlement et que le système d'information GES est adéquat.

## 2.11 Évaluation des procédures de contrôle de la qualité des données et des calculs

Terreau Biogaz a mis en place bon nombre de contrôles qui permettent d'assurer la qualité des données servant aux calculs des réductions d'émissions de GES déclarées ainsi que celle des calculs eux-mêmes. Entre autres, Terreau Biogaz a automatisé ses calculs des réductions d'émissions afin de traiter les grosses quantités de données, fait un suivi journalier pour identifier les données de débit ou de teneur en méthane aberrantes et a ajouté des indicateurs de qualité des données à sa routine de calculs.

Enviro-accès conclut que les procédures de contrôle de la qualité des données et des calculs sont suffisantes pour les besoins de la Déclaration GES.

## 2.12 Conformité de la Déclaration GES et application du plan de surveillance

La Déclaration GES de Terreau Biogaz et l'application du plan de surveillance ont été revues.

Tel que mentionné aux sections 2.5 et 2.8 de ce rapport, une première version de la Déclaration GES a été soumise le 22 février 2024, dans laquelle des données de température de torchère étaient manquantes. Une seconde version de la Déclaration GES a ensuite été soumise le 11 mars 2024 pour corriger cet élément mais dans laquelle une erreur de calcul a été identifiée. Ce dernier élément a été corrigé dans la version révisée de la Déclaration GES datée du 13 mars 2024.

Enviro-accès conclut que la Déclaration GES datée du 13 mars 2024 ainsi que l'application du plan de surveillance sont conformes aux exigences du Règlement.

## 2.13 Faits découverts après la vérification

Tel que stipulé à la section 10 de la norme ISO 14064-3:2019, si des écarts importants sont découverts après la vérification, Enviro-accès devrait en être informée par écrit dans les meilleurs délais. Au besoin, le rapport de vérification sera rectifié et un nouvel avis de vérification pourrait être émis.

## 3. CONCLUSIONS DE LA VÉRIFICATION

### 3.1 Sommaire des écarts résiduels

Aucun écart résiduel n'a été constaté.

### 3.2 Sommaire des non-conformités

Aucune non-conformité n'a été identifiée.

### 3.3 Sommaire des opportunités d'amélioration

Aucune opportunité d'amélioration n'a été identifiée.

# ANNEXES

---

# ANNEXE I DÉCLARATION DE CONFORMITÉ ET DE LA SITUATION AU NIVEAU DES CONFLITS D'INTÉRÊTS

## Nom et coordonnées de l'organisme de vérification



### *Siège social*

268, rue Aberdeen, bureau 204

Sherbrooke (Québec) J1H 1W5

Tél. : 819-823-2230

[enviro@enviroaccess.ca](mailto:enviro@enviroaccess.ca)

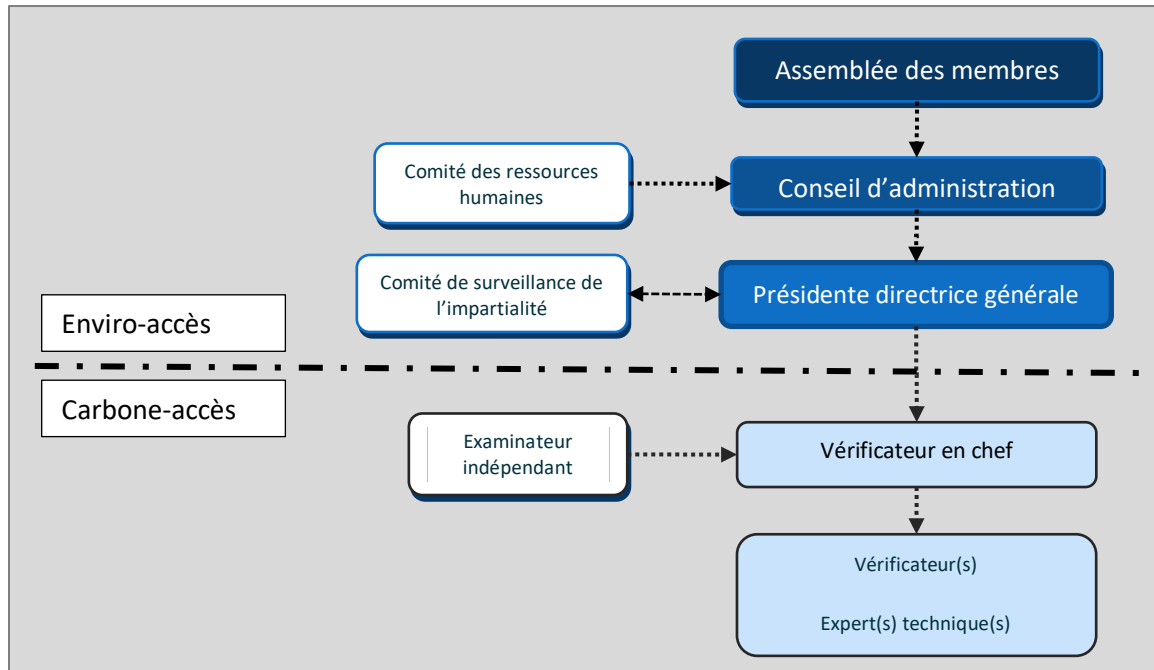
## Domaines d'activités inclus à la portée de l'accréditation

Enviro-access inc. est un organisme accrédité selon la norme *ISO 14065:2020* par le Conseil canadien des normes dans le cadre du *Programme d'accréditation pour les gaz à effet de serre (PAGES)*. Le tableau suivant présente les domaines d'activités inclus à la portée de l'accréditation d'Enviro-access :

Domaines d'activités	
<b>Organisation</b>	
G1 S1.1	Général : Service
G1 S2	Procédés généraux de fabrication
G1 S3.1	Production d'énergie et transferts d'électricité : Production d'énergie
G1 S3.2	Production d'énergie et transferts d'électricité : Transferts d'électricité
G1 S4	Activité minière et extraction de minéraux
G1 S5	Production de métaux
G1 S6	Industrie chimique
G1 S7	Extraction de pétrole et de gaz, production et raffinage, y compris les produits pétrochimiques
G1 S8	Manutention et élimination des déchets
G1 S9	Agriculture, foresterie et changement d'affectation des terres (AFOLU)
<b>Projet - Validation</b>	
G2 SA.1	Réduction des émissions de GES provenant de la combustion de carburants : Production d'énergie renouvelable
G2 SA.3	Réduction des émissions de GES provenant de la combustion de carburant : Transport
G2 SC	Réduction et élimination des émissions de GES provenant de l'agriculture, de la foresterie et des autres utilisations des terres (AFOLU)
G2 SF	Décomposition des déchets, manipulation et élimination
VCS 14	Agriculture, foresterie, utilisation des terres
<b>Projet - Vérification</b>	
G3 SA.1	Réduction des émissions de GES provenant de la combustion de carburants : Production d'énergie renouvelable
G3 SA.3	Réduction des émissions de GES provenant de la combustion de carburant : Transport
G3 SB	Réduction des émissions de GES provenant de procédés industriels (non-combustion, réactions chimiques, émissions chimiques fugitives, torchage et éventage du pétrole, etc.)
G3 SC	Réduction et élimination des émissions de GES provenant de l'agriculture, de la foresterie et d'autres utilisations des terres (AFOLU)
G3 SF	Décomposition des déchets, manipulation et élimination
VCS 14	Agriculture, foresterie, utilisation des terres
<b>Programme de réglementation des carburants propres (RCP)</b>	
2	Combustibles renouvelables/Biocombustibles/Combustibles à faible intensité en carbone (IC)

### Organigramme de l'organisme de vérification

La figure suivante présente l'organigramme pour les activités de vérification d'Enviro-accès :



### Équipe de vérification et examinateur indépendant

Le tableau qui suit présente les noms et coordonnées des membres de l'équipe de vérification et de l'examineur indépendant affectés au mandat.

Rôle	Nom	Coordonnées
Vérificatrice en chef et experte technique	Melissa Windsor, B.Sc.A	268, rue Aberdeen, bureau 204 Sherbrooke (Québec) J1H 1W5 Tél. : 819-823-2230 <a href="mailto:mwindsor@enviroaccess.ca">mwindsor@enviroaccess.ca</a>
Vérificatrice	Emmy Leduc	268, rue Aberdeen, bureau 204 Sherbrooke (Québec) J1H 1W5 Tél. : 819-823-2230 <a href="mailto:eleduc@enviroaccess.ca">eleduc@enviroaccess.ca</a>
Examinatrice indépendante	Vickie-Lisa Angers, ing., M.Env.	268, rue Aberdeen, bureau 204 Sherbrooke (Québec) J1H 1W5 Tél. : 819-823-2230 <a href="mailto:vlangers@enviroaccess.ca">vlangers@enviroaccess.ca</a>

**Organisme de vérification**

Enviro-accès déclare que les exigences des articles 44 et 45 du *Règlement relatif aux projets de valorisation et de destruction de méthane provenant d'un lieu d'enfouissement admissibles à la délivrance de crédits compensatoires* concernant les conflits d'intérêts sont satisfaites et que les activités de vérification ont été réalisées conformément à celui-ci de même qu'à la norme ISO 14064-3:2019.



Date : 15 mars 2024

---

**ENVIRO-ACCÈS INC.**

Manon Laporte, B.Sc., MBA  
Présidente-directrice générale

**Vérificatrice en chef**

En tant que vérificatrice en chef, je déclare être compétente et avoir participé à toutes les activités du processus de vérification qui ont été réalisées conformément au *Règlement relatif aux projets de valorisation et de destruction de méthane provenant d'un lieu d'enfouissement admissibles à la délivrance de crédits compensatoires* et à la norme ISO 14064-3:2019.



Date : 15 mars 2024

---

**Melissa Windsor, B.Sc.A**

**Examinatrice indépendante**

En tant qu'examinatrice indépendante, je déclare également être compétente et m'être assurée que toutes les étapes du processus de vérification ont été complétées dans le respect des exigences du *Règlement relatif aux projets de valorisation et de destruction de méthane provenant d'un lieu d'enfouissement admissibles à la délivrance de crédits compensatoires* et de la norme ISO 14064-3:2019 et que les preuves recueillies par l'équipe de vérification sont suffisantes pour supporter l'opinion donnée dans l'avis de vérification avec un niveau d'assurance raisonnable.



Date : 15 mars 2024

---

**Vickie-Lisa Angers, ing., M.Env.**

Ordre des ingénieurs du Québec: 6008314



## ANNEXE II PERSONNES INTERVIEWÉES

---

Nom	Rôle/Responsabilité	Sujet(s) abordé(s)
<b>Guillaume Nachin</b>	➤ Consultant (Tetra Tech)	<ul style="list-style-type: none"><li>- Changements depuis la dernière période de déclaration</li><li>- Sources à déclarer</li><li>- Méthodologies de calcul</li><li>- Calibration des instruments</li><li>- Contrôle de la qualité</li><li>- Conservation des données</li></ul>
<b>Marc-André Brouillard</b>	➤ Consultant (Tetra Tech)	<ul style="list-style-type: none"><li>- Extraction des données</li></ul>

## ANNEXE III PLAN DE VÉRIFICATION

---



Enviro-accès  
Experts GES

---

**PLAN DE VÉRIFICATION DU RAPPORT DE PROJET DE CAPTAGE ET DE  
DESTRUCTION DU BIOGAZ DE TERREAU BIOGAZ – LES DE NEUVILLE  
POUR LA PÉRIODE 2023**

---

Pour :

**Terreau Biogaz S.E.C.**

Monsieur Rino Dumont

Président

1327, avenue Maguire

Québec (Québec) G1T 1Z2

Tél.: 418 476-1686

[rino.dumont@groupeth.com](mailto:rino.dumont@groupeth.com)

21 février 2024

## RENSEIGNEMENTS SUR LE MANDAT

### A. Information sur l'organisme de vérification

Nom et coordonnées	<b>Enviro-accès inc.</b> 268, rue Aberdeen, bureau 204 Sherbrooke (Québec) J1H 1W5 Tél.: 819-823-2230
Représentant	<b>Manon Laporte, B.Sc., MBA</b> <i>Présidente-directrice générale</i> <a href="mailto:mlaporte@enviroaccess.ca">mlaporte@enviroaccess.ca</a>
Organisme d'accréditation	<b>Conseil canadien des normes</b> 55, rue Metcalfe, bureau 600 Ottawa (Ontario) K1P 6L5 Tél.: 613-238-3222 Fax: 613-569-7808
Numéro d'accréditation	1009-7/2
Date d'accréditation	29 juillet 2011
Domaine d'activité inclus à la portée de l'accréditation	G3 SF Décomposition des déchets, manipulation et élimination

### B. Information sur l'équipe de vérification et l'examineur indépendant affectés au mandat

Vérificatrice en chef et experte technique	<b>Melissa Windsor, B.Sc.A</b> 268, rue Aberdeen, bureau 204 Sherbrooke (Québec) J1H 1W5 Tél.: 819-823-2230 <a href="mailto:mwindsor@enviroaccess.ca">mwindsor@enviroaccess.ca</a>
Vérificatrice	<b>Emmy Leduc</b> 268, rue Aberdeen, bureau 204 Sherbrooke (Québec) J1H 1W5 Tél.: 819-823-2230 <a href="mailto:eleduc@enviroaccess.ca">eleduc@enviroaccess.ca</a>
Examinatrice indépendante	<b>Vickie-Lisa Angers, ing., M.Env.</b> 268, rue Aberdeen, bureau 204 Sherbrooke (Québec) J1H 1W5 Tél.: 819-823-2230 <a href="mailto:vlangers@enviroaccess.ca">vlangers@enviroaccess.ca</a>

### C. Information sur les activités de vérification

Objectifs	Exprimer une opinion sur la conformité du rapport de projet par rapport aux exigences du <i>Règlement relatif aux projets de valorisation et de destruction de méthane provenant d'un lieu d'enfouissement admissibles à la délivrance de crédits compensatoires</i> (ci-après le Règlement). Déterminer si la quantité de réductions d'émissions de gaz à effet de serre (GES) déclarée est exempte d'écarts importants.
Niveau d'assurance	Raisonnable
Critères de vérification	Exigences du Règlement en vigueur au moment de réaliser le mandat
Norme de vérification	ISO 14064-3:2019 — <i>Spécifications et lignes directrices pour la vérification et la validation des déclarations des gaz à effet de serre</i>
Seuil d'importance relative	5 % du total des réductions d'émissions incluses à la portée de la vérification
Sources d'émissions visées	Toute source émettant à l'atmosphère des GES mentionnés au Règlement
Types de GES	CO <sub>2</sub> , CH <sub>4</sub> , N <sub>2</sub> O
Période couverte	1 <sup>er</sup> janvier au 31 décembre 2023
Échéancier prévu	4 semaines à la suite de la réception des données

### D. Information sur le promoteur de projet et le projet vérifié

Nom de l'entreprise	<b>Terreau Biogaz S.E.C.</b>
Nom et coordonnées du site vérifié	LES de Neuville 1304 chemin du Site Neuville (Québec) GOA 2R0
Nom et coordonnées de la personne contact	<b>Rino Dumont</b> Président Tél.: 418 476-1686 <a href="mailto:rino.dumont@grouperth.com">rino.dumont@grouperth.com</a>
Périmètre organisationnel	L'installation et les équipements de l'établissement visés par le Règlement. Toutes les sources de GES visées dans le cadre du Règlement.
Infrastructures physiques, activités et technologies	Système de captage et de destruction de gaz d'enfouissement
Projet	Tel que prescrit à la figure 1 et au tableau 1 de l'annexe B du Règlement
Scénario de référence	Tel que prescrit à la figure 1 et au tableau 1 de l'annexe B du Règlement
Réductions d'émissions déclarées pour la période vérifiée	4 747 tCO <sub>2</sub> éq

**Note:** Le plan de vérification peut être révisé au besoin pendant les activités de vérification si toute erreur, omission ou déclaration trompeuse est trouvée importante par l'équipe de vérification. Dans un tel cas, l'échantillonnage pourrait être augmenté et le plan de vérification révisé sera communiqué au client.

## DOCUMENTATION ET ENREGISTREMENTS REQUIS

Voici une liste non exhaustive des éléments de preuves et de la documentation nécessaire à la vérification :

- Chiffrier de calculs présentant l'ensemble des calculs des réductions d'émissions de GES (déjà reçu);
- Rapport de projet incluant les annexes et présentant l'ensemble des informations requises par le Règlement (déjà reçu);
- Preuves appuyant les données utilisées pour le calcul des réductions d'émissions de GES issues de la destruction du gaz d'enfouissement dans une torche;
  - Extractions du système de mesure en continu indiquant le débit de gaz d'enfouissement envoyé à la torchère
  - Extractions du système de mesure en continu indiquant les lectures de température et de pression du gaz d'enfouissement, si le débitmètre n'effectue pas la correction (ajustement aux conditions de référence)
  - Extractions du système de mesure en continu indiquant la teneur en méthane du gaz d'enfouissement envoyé à la torchère
  - Preuve du recouvrement des lieux d'enfouissement par une géomembrane conforme aux exigences du Règlement sur l'enfouissement et l'incinération de matières résiduelles (chapitre Q-2, r. 19), si applicable
- Preuves d'entretien, de calibration et de précision des instruments utilisés pour les mesures de données GES, débitmètres et analyseurs de CH<sub>4</sub>;
  - Registres d'entretien des instruments
  - Certificats d'étalonnage ou de vérification de l'exactitude du débitmètre et de l'analyseur de méthane
  - Documents attestant que le vérificateur a toutes les compétences requises pour réaliser cette tâche
  - Indications du fabricant concernant la fréquence d'inspection, d'étalonnage et de calibration des équipements
- Preuves appuyant la capacité du LES;
- Spécifications du dispositif de destruction;
- Preuves des mesures prises pour assurer la qualité des intrants (données brutes) utilisées pour le calcul des émissions de GES du projet et du scénario de référence ainsi que les preuves de leur application;
- Preuves des mesures prises pour assurer la conservation des données en lien avec les émissions de GES calculées pour le projet et le scénario de référence.

## ACTIVITÉS DE VÉRIFICATION MENÉES EN DEHORS DE L'APPEL

### E. Activités de vérification

Les activités de vérification seront menées par Melissa Windsor et Emmy Leduc.

ACTIVITÉ	MOYEN DE VÉRIFICATION UTILISÉ
Vérification des méthodologies utilisées pour le calcul des réductions d'émissions de GES	Comparaison des méthodologies choisies avec les méthodologies prescrites par le Règlement
Vérification de l'exactitude du calcul des réductions d'émissions de GES	Recalcul des réductions d'émissions à partir de données brutes
Vérification des données et informations utilisées pour le calcul des réductions d'émissions de GES	Conciliation des lectures d'instrument avec les données utilisées dans les calculs des réductions d'émissions de GES
Respect des exigences d'échantillonnage prescrites	Évaluation des preuves démontrant le respect des exigences du Règlement en matière d'échantillonnage
Vérification de la conformité du rapport de projet et du plan de surveillance	Comparaison du rapport de projet et du plan de surveillance avec les exigences du Règlement
Vérification des SPR considérés et des GES quantifiés	Comparaison des SPR et GES considérés avec les exigences du Règlement

## ACTIVITÉS DE VÉRIFICATION LORS DE L'APPEL

### F. Calendrier et détails des activités prévues pendant l'appel

L'appel sera mené par Melissa Windsor et Emmy Leduc.

VENDREDI, 1ER MARS 2024		
HEURE	ACTIVITÉ	MOYEN DE VÉRIFICATION UTILISÉ
10:00	Réunion d'ouverture : <ul style="list-style-type: none"> <li>➤ Introduction du personnel présent et du rôle de chacun</li> <li>➤ Confirmation des objectifs des activités de vérification</li> <li>➤ Confirmation de l'horaire de la journée</li> </ul>	N.A.
10:10	Retour sur les changements depuis les dernières activités de vérification	- Entrevue avec le personnel
10:15	Vérification des données servant aux calculs des réductions d'émissions de GES : <ul style="list-style-type: none"> <li>➤ Quantité de GE captée et détruite</li> </ul>	- Entrevue avec le personnel responsable de la collecte des données - Retraçage (pas à pas) des données brutes (lectures instruments, etc.) - Tests sur les processus de collecte et de manipulation des données brutes.
10:30	Vérification de l'étalonnage et de l'entretien des instruments utilisés pour les mesures des paramètres utilisés pour le calcul des réductions d'émissions de GES	- Entrevue avec le personnel responsable de la calibration des instruments - Vérification de preuves d'étalonnage des instruments
10:40	Vérification de l'application des processus de contrôle de la qualité sur le traitement des données et calculs	- Entrevue avec le personnel responsable de la gestion de la qualité
10:45	Vérification des méthodes de conservation et d'accès aux enregistrements importants	- Entrevue avec le personnel responsable de la conservation et des accès aux enregistrements importants
10:50	Revue des sources à déclarer	- Entrevue avec le personnel responsable du rapport de projet
10:55	Réunion de clôture <ul style="list-style-type: none"> <li>➤ Présentation des constats des activités de vérification</li> <li>➤ Révision des documents supplémentaires à fournir</li> </ul>	N.A.



ANNEXE IV DÉCLARATION GES DU PROJET DE  
CAPTAGE ET DESTRUCTION DU BIOGAZ AU LES DE  
NEUVILLE POUR LA PÉRIODE 2023

---

Systeme de plafonnement et  
d'échange de droits d'émission de  
gaz à effet de serre

## **RAPPORT DE PROJET DE CRÉDITS COMPENSATOIRES**

### **Projets de valorisation et de destruction de méthane provenant d'un lieu d'enfouissement**

---

#### **Captage et destruction des biogaz du LES de Neuville LE010**

Période de déclaration couverte par le rapport de projet :  
**1 janvier 2023 au 31 décembre 2023**

Terreau Biogaz SEC

Date du rapport de projet : 13 mars 2024

## Instructions aux promoteurs de projets de crédits compensatoires

Le présent gabarit est destiné aux promoteurs de projets de valorisation et de destruction de méthane provenant d'un lieu d'enfouissement. Il permet de préparer un rapport de projet, conformément au Règlement relatif aux projets de valorisation et de destruction de méthane provenant d'un lieu d'enfouissement admissibles à la délivrance de crédits compensatoires (Règlement), en vue de soumettre une demande de délivrance de crédits compensatoires en vertu du Règlement concernant le système de plafonnement et d'échange de droits d'émission de gaz à effet de serre (RSPÉDE). L'utilisation du présent gabarit de rapport de projet est obligatoire.

Notez que ce gabarit ne constitue pas une interprétation juridique du RSPÉDE ou du Règlement, ni celle d'aucun règlement québécois. Veuillez donc vous référer à la réglementation pour connaître les exigences applicables.

Le rapport de projet de crédits compensatoires de la **première période de déclaration** permet au promoteur de décrire son projet, de documenter sa mise en œuvre, son admissibilité et de présenter les réductions d'émissions de gaz à effet de serre (GES) quantifiées selon la méthodologie prescrite par le Règlement.

- Pour le premier rapport de projet, toutes les sections du gabarit doivent être remplies.

Le rapport de projet de crédits compensatoires des **périodes de déclaration subséquentes** permet au promoteur de décrire et de documenter les modifications apportées au projet depuis le rapport de projet précédent, le cas échéant, et de présenter les réductions d'émissions de GES quantifiées selon la méthodologie prescrite par le Règlement.

- Pour les rapports de projets des périodes subséquentes à la première, seules les sections indiquées doivent être remplies.
- Tout renseignement ou document modifié depuis le rapport de projet précédent doit être indiqué dans la section appropriée.

Toute information jugée pertinente à l'analyse du projet peut être ajoutée aux sections appropriées.

Finalement, une copie des données brutes mesurées et utilisées aux fins de la quantification, ainsi que les méthodes de calcul et tous les renseignements et documents utilisés pour effectuer la quantification, doivent accompagner tout rapport de projet.

***Important*** : Le rapport de projet sera accessible publiquement par l'entremise du registre des projets de crédits compensatoires, sur le site Web du ministère de l'Environnement et de la Lutte contre les changements climatiques (MELCC), à la suite de la délivrance des crédits compensatoires. Si des sections du rapport de projet comportent des renseignements confidentiels, veuillez nous en aviser pour qu'elles soient retirées du document avant sa publication.

## Table des matières

1.	Identification des personnes participant au projet .....	4
1.1	Renseignements sur le promoteur du projet et les personnes ou professionnels participant à la préparation ou à la réalisation du projet.....	4
1.2	Renseignements sur les autres personnes participant au projet .....	4
2.	Description détaillée du projet .....	5
3.	Modifications apportées au projet depuis le rapport de projet précédent .....	5
4.	Admissibilité.....	5
4.1	Localisation des sites du projet.....	5
4.2	Conditions spécifiques au lieu d'enfouissement .....	6
4.3	Dispositif de destruction .....	6
5.	Quantification des réductions d'émissions de GES attribuables au projet .....	6
5.1	Sources, puits et réservoirs de GES (SPR) du projet .....	8
5.2	Méthodes de calcul applicables à la quantification.....	8
5.3	Problème survenu.....	9
5.4	Données manquantes .....	9
5.5	Réductions d'émissions de GES attribuables au projet.....	10
6.	Surveillance du projet.....	10
6.1	Plan de surveillance.....	10
6.2	Entretien, vérification et étalonnage du débitmètre et de l'analyseur de méthane	16
6.3	Dispositif de destruction ou de valorisation du méthane .....	17
7.	Organisme de vérification.....	17
8.	Déclarations.....	18
8.1	Déclaration du promoteur du projet.....	18
8.2	Déclaration du propriétaire du site du projet (si différent du promoteur) .....	19
8.3	Déclaration du professionnel.....	20
	Annexe 1 – Analyse d'impacts environnementaux.....	22
	Annexe 2 – Aide financière .....	23
	Annexe 3 – Localisation du site de projet .....	24
	Annexe 4 – Registre d'exploitation du lieu d'enfouissement .....	25
	Annexe 5 – Autorisations nécessaires à la réalisation du projet.....	26
	Annexe 6 – Facteur d'oxydation.....	27
	Annexe 7 – Rôle des personnes responsables .....	28
	Annexe 8 – Registres d'entretien .....	29
	Annexe 9 – Instrument de mesure et dispositif.....	30
	Annexe 10 – Vérification et étalonnage des instruments de mesure .....	31
	Annexe 11 – Calcul des réductions d'émissions de GES .....	32

## 1. Identification des personnes participant au projet

### 1.1 Renseignements sur le promoteur du projet et les personnes ou professionnels participant à la préparation ou à la réalisation du projet

<b>Renseignements sur le promoteur du projet</b>	
<b>Promoteur</b>	
Nom du promoteur	Terreau Biogaz SEC
Adresse	1327, avenue Maguire, Québec (QC) G1T 1Z2
Numéro de téléphone	418 476-1686
Adresse courriel	<a href="mailto:rino.dumont@groupeth.com">rino.dumont@groupeth.com</a>
<b>Représentant du promoteur</b>	
Nom du représentant	Rino Dumont, Président
Coordonnées au travail	1327, avenue Maguire, Québec (QC) G1T 1Z2
Numéro de téléphone	418 476-1686
Adresse courriel	<a href="mailto:rino.dumont@groupeth.com">rino.dumont@groupeth.com</a>

<b>Renseignements sur les personnes ou les professionnels participant à la préparation ou à la réalisation du projet</b>	
Nom	Tetra Tech QI inc.
Adresse	1205, rue Ampère, Boucherville (QC) J4B 7M6
Numéro de téléphone	450 655-8440
Adresse courriel	<a href="mailto:guillaume.nachin@tetrattech.com">guillaume.nachin@tetrattech.com</a>
Résumé des tâches	Support technique au Promoteur, préparation des documents, quantification des réductions de GES
<b>Représentant</b>	
Nom du représentant	Guillaume Nachin, ing. M.Ing
Coordonnées au travail	7275, rue Sherbrooke E, bur.600, Montréal (QC) H1N 1E9
Numéro de téléphone	514 884-0186
Adresse courriel	<a href="mailto:guillaume.nachin@tetrattech.com">guillaume.nachin@tetrattech.com</a>

### 1.2 Renseignements sur les autres personnes participant au projet

<b>Renseignements sur le propriétaire du site du projet (si différent du promoteur)</b>	
Nom du propriétaire	Régie régionale de gestion des matières résiduelles de Portneuf
Adresse	1300, chemin du Site, Neuville (Québec) G0A 2R0
Numéro de téléphone	418 876-2714
Adresse courriel	<a href="mailto:info@rrgmrp.com">info@rrgmrp.com</a>
<b>Représentant</b>	
Nom du représentant	Jean-Luc Mercure, Directeur général
Coordonnées au travail	1300, chemin du Site, Neuville (Québec) G0A 2R0
Numéro de téléphone	418 876-2714, poste 201
Adresse courriel	<a href="mailto:jlmercure@rrgmrp.com">jlmercure@rrgmrp.com</a>

## 2. Description détaillée du projet

En accord avec la Régie régionale de gestion des matières résiduelles de Portneuf, ci-après appelé « la Régie », Terreau Biogaz SEC (« Terreau Biogaz ») a mis en place un projet de réduction des gaz à effet de serre (« GES ») sur le lieu d'enfouissement sanitaire (« LES »). Ce projet est situé sur le territoire de la municipalité de Neuville dans la M.R.C. de Portneuf.

Le LES de la Régie est actuellement fermé. La Régie n'a aucune obligation réglementaire de capter et détruire le biogaz. La Régie a cédé ses droits gaziers sur ce LES, distinct du LET, à une entité privée nommée Terreau Biogaz.

Un réseau de captage a donc été aménagé sur le site afin de collecter le biogaz formé à la suite de la décomposition anaérobie des matières résiduelles enfouies. Le biogaz est collecté par des puits verticaux dans un réseau de conduites souterraines et aspirés vers la torchère de la Régie, dont le fonctionnement en continu permet la destruction et l'élimination du méthane présent dans le biogaz.

Le projet est réalisé dans le cadre du Règlement relatif aux projets de valorisation et de destruction de méthane provenant d'un lieu d'enfouissement admissibles à la délivrance de crédits compensatoires (ci-après, « le Règlement »). La première période de déclaration du projet couvrait la période du 1<sup>er</sup> janvier au 31 décembre 2021.

L'objectif du présent rapport de projet est de détailler le captage et la destruction du biogaz du LES de Neuville qui ont été faits durant la période de l'année civile 2023, afin d'obtenir des crédits compensatoires dans le cadre de la Western Climate Initiative (« WCI ») auquel le gouvernement du Québec participe. Le présent rapport concerne donc le captage et la destruction du biogaz du LES de Neuville, durant la période de déclaration allant du 1<sup>er</sup> janvier 2023 au 31 décembre 2023.

## 3. Modifications apportées au projet depuis le rapport de projet précédent

Aucune modification n'a été apportée aux équipements du projet depuis la période de projet précédente.

Des mesures de contrôle ont été ajoutées à l'étape de traitement des données brutes, pour mieux identifier les périodes de données manquantes et les erreurs de lecture de l'analyseur de gaz. Une description détaillée du traitement des données est faite plus bas à la section applicable.

## 4. Admissibilité

### 4.1 Localisation des sites du projet

Coordonnées municipales du site de projet	1300, chemin du Site, Neuville (Québec) G0A 2R0
Longitude et latitude de chaque site (coordonnées de positionnement global [GPS])	44° 44' 01" N 71° 40' 52" O

## 4.2 Conditions spécifiques au lieu d'enfouissement

Lieu d'enfouissement en exploitation	
Quantité de matière résiduelle reçue durant la période de déclaration visée par le rapport de projet (tonnes métriques)	0
Capacité autorisée (m <sup>3</sup> )	Non inscrite à l'autorisation de ce site non règlementé ayant terminé ses activités avant le 19 janvier 2009.

Précisez si le lieu d'enfouissement a l'obligation, au moment du dépôt de l'avis de projet ou de l'avis de renouvellement, de capter et détruire le méthane.	Les réductions d'émissions de GES sont réalisées à l'initiative du promoteur. Le projet est <u>volontaire</u> en ce sens qu'il n'est pas réalisé, au moment de son enregistrement ou de son renouvellement, en raison d'une disposition législative ou réglementaire, d'un permis, de tout autre type d'autorisation, d'une ordonnance rendue en vertu d'une loi ou d'un règlement ou d'une décision d'un tribunal.
--	---

## 4.3 Dispositif de destruction

Dispositif de valorisation ou de destruction	
Manufacturier	John Zink
Modèle	Torchère à flamme invisible 800 m <sup>3</sup> /h
Numéro de série	9110355
Efficacité de destruction utilisée	0,995

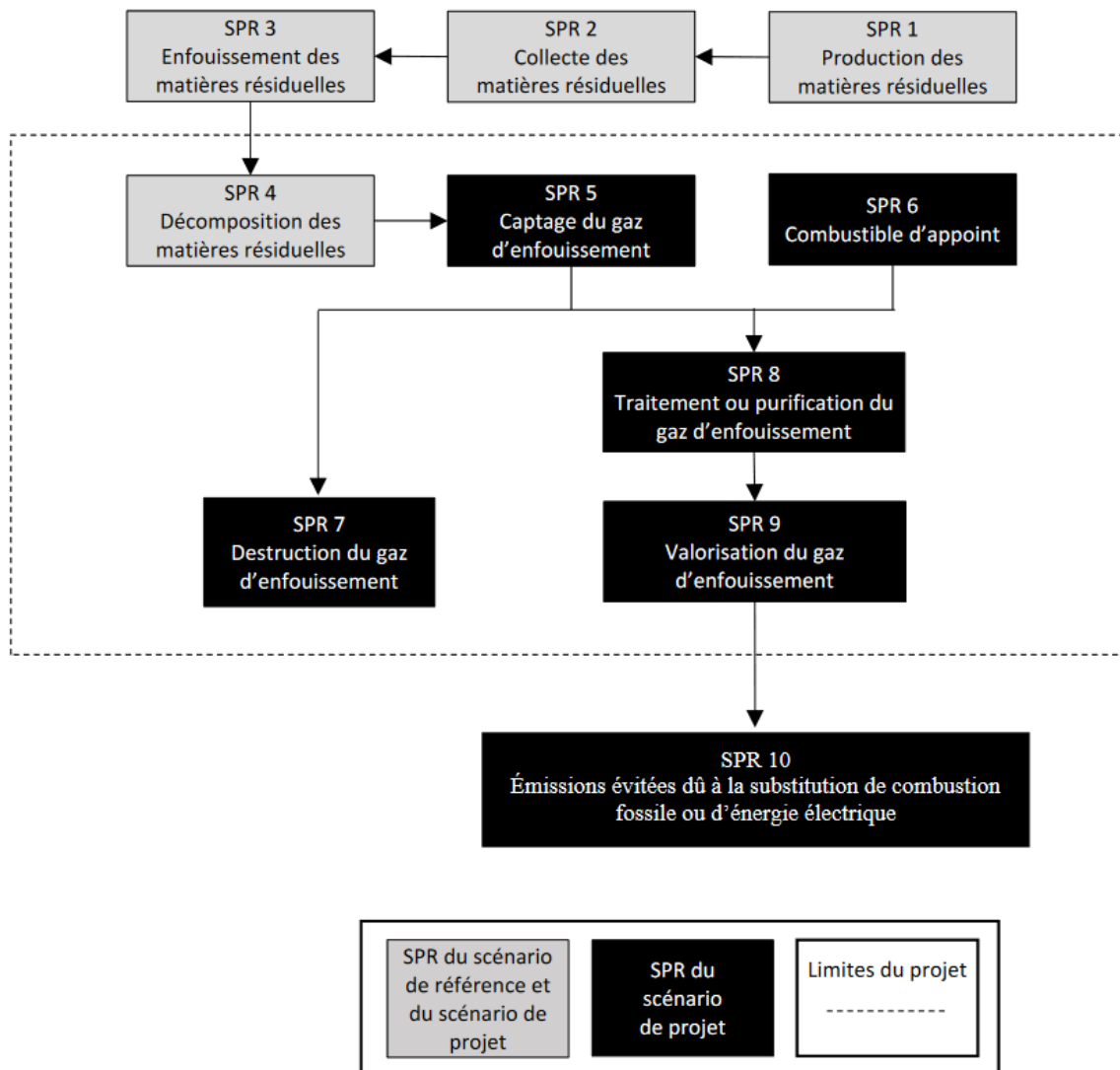
## 5. Quantification des réductions d'émissions de GES attribuables au projet

Les SPR visés par le projet sont ceux montrés à la Figure 1 de l'Annexe B du *Règlement relatif aux projets de valorisation et de destruction de méthane provenant d'un lieu d'enfouissement admissibles à la délivrance de crédits compensatoires*.

Les SPR à considérer sont ceux à l'intérieur de l'encadré en pointillés de la figure précédente. Parmi les six (6) SPR à considérer :

- Le SPR 4 représente les émissions de GES dues à la décomposition des matières résiduelles. Les émissions diffuses de méthane à la surface du LES ne sont pas connues, puisqu'elles peuvent être estimées par calcul théorique mais ne peuvent pas être mesurées directement. Les émissions de GES calculées pour ce SPR correspondent à la **portion du biogaz qui aurait été émise à l'atmosphère en l'absence de projet**
- Les émissions du SPR 5 sont négligeables par rapport aux réductions permises par le projet (écart supérieur à 8 ordres de grandeur selon un calcul préliminaire);
- Les SPR 6 et SPR 7 sont directement applicables au Projet.
- Les SPR 8 et SPR 9 sont absents du Projet.

Le tableau de la section 5.1 suivante résume les SPR retenus pour les scénarios de référence et de projet.



**Figure 1 – Illustration des limites du système**  
(figure tirée de l'Annexe B du Règlement)



## 5.1 Sources, puits et réservoirs de GES (SPR) du projet

N° SPR	Description	GES visés	Scénario de référence et/ou scénario de projet
4	Décomposition des matières résiduelles – Fraction qui aurait été émise à l’atmosphère en l’absence de Projet	CH <sub>4</sub>	R, P
6	Combustible d’appoint	CO <sub>2</sub> CH <sub>4</sub> N <sub>2</sub> O	P
7	Destruction du gaz d’enfouissement	CH <sub>4</sub>	P

## 5.2 Méthodes de calcul applicables à la quantification

Le calcul du facteur d’oxydation est basé sur le type de recouvrement du LES et celui-ci est en sol donc il est de 10%.

En ce qui concerne les émissions du scénario de projet : la torchère brûle exclusivement du biogaz. Il est également possible de démarrer la torchère avec du biogaz. Une bonbonne de propane de 20 litres est présente en tant que solution d’urgence, et n’est pas utilisée dans les conditions normales. La bonbonne n’a pas été remplie ou remplacée durant la période de déclaration. La quantité de propane utilisée est nulle. Les émissions du scénario de projet sont nulles.

Équation 1 : $RE = ER - EP$	
Paramètre	Valeur
RE = Réductions d’émissions de GES attribuables au projet, en tonnes métriques en équivalent CO <sub>2</sub>	4 747 t-CO <sub>2</sub> e
ER = Émissions de GES du scénario de référence, calculées selon l’équation 2 de l’article 20, en tonnes métriques en équivalent CO <sub>2</sub>	4 747 t-CO <sub>2</sub> e
EP = Émissions de GES du scénario de projet attribuables à la consommation de combustible fossiles, calculées selon l’équation 9 de l’article 22, en tonnes métriques en équivalent CO <sub>2</sub>	0 t-CO <sub>2</sub> e
Équation 3 : $OX = \frac{(0\% \times S_{ZC}) + (10\% \times S_{ZNC})}{S_{ZC} + S_{ZNC}}$	
Paramètre	Valeur
OX = Facteur d’oxydation utilisé	10 %
S <sub>ZNC</sub> = Superficie de la zone en exploitation du lieu d’enfouissement non couverte par la géomembrane du recouvrement final au début de la période de déclaration (m <sup>2</sup> )	100 %
S <sub>ZC</sub> = Superficie de la zone du lieu d’enfouissement remplie et couverte par une géomembrane (m <sup>2</sup> )	0 m <sup>2</sup>

<b>Équation 8 :</b> $VGE_{i,t} = VGE_{noncorrigé} \times \frac{293,15}{T} \times \frac{P}{101,325}$	
Les valeurs de débit sont normalisées aux conditions de référence prévues au Règlement, selon l'équation 8 ci-dessus.	
<b>Équation 9 :</b> $ÉP = \sum_{f=1}^n [CF_f \times [(FÉ_{CO_2,f} \times 10^{-3}) + (FÉ_{CH_4,f} \times PRP_{CH_4} \times 10^{-6}) + (FÉ_{N_2O,f} \times PRP_{N_2O} \times 10^{-6})]]$	
ÉP = Émissions de GES du scénario de projet attribuables à la consommation de combustible fossiles, en tonnes métriques en équivalent CO <sub>2</sub>	0
f = Type de combustible fossile	Propane
n = Nombre de types de combustible fossiles	1
CF <sub>f</sub> = Quantité totale de combustible fossile f consommée	0 litre
FÉ <sub>CO<sub>2</sub>,f</sub> = Facteur d'émission de CO <sub>2</sub> du combustible fossile	1,510 kg/l
FÉ <sub>CH<sub>4</sub>,f</sub> = Facteur d'émission de CH <sub>4</sub> du combustible fossile f	0,024 g/l
PRP <sub>CH<sub>4</sub></sub> = Potentiel de réchauffement planétaire du CH <sub>4</sub>	25
FÉ <sub>N<sub>2</sub>O,f</sub> = Facteur d'émission de N <sub>2</sub> O du combustible fossile f	0,108 g/l
PRP <sub>N<sub>2</sub>O</sub> = Potentiel de réchauffement planétaire du N <sub>2</sub> O	298

### 5.3 Problème survenu

Lors de la préparation de la première version du rapport de projet 2023, daté du 22 février 2024, l'accès aux enregistrements des températures de combustion de la torchère s'est révélé problématique. Certaines données n'avaient pas pu être récupérées, incluant notamment une période d'une vingtaine de jours en novembre/décembre 2023. Une intervention technique auprès du système d'enregistrement a permis de récupérer les données manquantes, et les calculs de quantification ont été révisés, tel que documenté dans la version à jour du rapport de projet 2023.

### 5.4 Données manquantes

Non applicable. Aucune période de données manquantes n'a fait l'objet de remplacement.

Période de données manquantes	Types de données manquantes	Méthode de remplacement utilisée	Valeur utilisée
Non applicable			

## 5.5 Réductions d'émissions de GES attribuables au projet

Numéro de la période de déclaration	Dates de la période de déclaration		Millésime <sup>1</sup>	Quantité totale de réductions d'émissions de GES déclarée (tm éq. CO <sub>2</sub> )
	Date de début (aaaa-mm-jj)	Date de fin (aaaa-mm-jj)		
1	2021-12-01	2021-12-31	2021	5 603
2	2022-01-01	2022-12-31	2022	5 322
3	2023-01-01	2023-12-31	2023	4 747
<b>Total :</b>				<b>15 672</b>

## 6. Surveillance du projet

### 6.1 Plan de surveillance

Cette section présente le plan et les méthodes de surveillance, de mesure et de suivi du projet ainsi que les méthodes d'acquisition des données nécessaires aux calculs des réductions d'émissions de GES. Elle décrit aussi les processus de gestion des données, de surveillance du projet et d'entretien des équipements qui sont mis en œuvre.

#### Respect des exigences prévues par le règlement

Les calculs ont été effectués avec les équations présentées à la Section II du Règlement. Les données réelles provenant du système sont utilisées : débitmètre et analyseur de méthane. La collecte des données et la surveillance du projet sont effectuées selon la Section III du Règlement.

Les instruments de mesure répondent aux exigences des articles 25 à 27 du Règlement.

À chaque fin de période de référence, un rapport de réduction des émissions est effectué. Le présent rapport fait état de la réduction des émissions pour la période du 1 janvier 2023 au 31 décembre 2023. La conformité des données, surveillance, calculs, etc., présentés est vérifiée par un organisme externe accrédité ISO 14065.

#### Entretien des équipements

Le personnel de Terreau assure une présence régulière au site, et effectue une maintenance préventive et corrective au besoin de toutes les composantes techniques du système. Un registre des activités de maintenance est tenu à jour, une copie de ce registre est jointe à l'Annexe 8 du présent rapport.

#### Méthodes d'acquisition des données

L'analyseur de gaz en continu mesure le taux de CH<sub>4</sub> dans le biogaz soutiré du lieu d'enfouissement avant son entrée à la torchère. Un débitmètre et des transmetteurs de pression et de température sont également placés avant la torchère. Ceux-ci permettent la mesure et l'enregistrement des données concernant le débit réel du gaz brûlé (m<sup>3</sup>/h), sa température d'entrée (°C) et sa pression (mbar) ainsi que le taux de méthane (% v/v).

---

<sup>1</sup> Le millésime est l'année civile au cours de laquelle les réductions d'émissions de GES ont eu lieu et sont quantifiées. Si une période de déclaration chevauche deux années civiles, les réductions d'émissions de GES doivent être quantifiées séparément pour chaque millésime.

Les paramètres mesurés en continu permettent de calculer la quantité (volume normalisé et masse) de méthane détruit à la torchère. La normalisation du débit (Nm<sup>3</sup>/h) aux conditions de référence se fait automatiquement par le système, en utilisant la formule suivante :

$$Q \left[ \frac{Nm^3}{h} \right] = \frac{P [atm]}{P_{Ref} [atm]} * \frac{T_{Ref} [^\circ K]}{T [^\circ K]} * Q \left[ \frac{m^3}{h} \right]$$

- Où :
- Q Débit de biogaz
  - P Pression réelle
  - P<sub>Ref</sub> Pression de référence (1 atm)
  - T Température réelle
  - T<sub>Ref</sub> Température de référence (20 ° C ou 293,15 ° K)

Les données sont par la suite envoyées à un enregistreur de données automatiques. L'ensemble des paramètres pertinents enregistrés sur l'enregistreur de données local est transféré en temps réel, via Internet, à un poste de surveillance distant. Celui-ci permet de suivre le fonctionnement de la torchère en continu et répondre rapidement si une intervention terrain est nécessaire.

En guise de système de sauvegarde des données, le poste de surveillance distant est muni d'un double disque dur miroir d'une capacité de 150 giga-octets. Il est également muni d'un système d'alimentation sans interruption (ASI) qui lui assurera un fonctionnement en cas de panne de courant, ainsi que d'une protection contre les surintensités et les perturbations de réseaux électriques.

Le détail technique des équipements en place est joint à l'Annexe 9.

### **Quantification des réductions de GES du projet**

Les données brutes compilées par l'enregistreur de la torchère sont transmises par Internet à Terreau et à son consultant en format XLS. Les données brutes ainsi obtenues contiennent plusieurs paramètres enregistrés à chaque minute. Les températures de combustion de la torchère sont également suivies, toutefois elles sont obtenues d'un système SCADA distinct de l'enregistreur de données de la torchère.

Les paramètres utiles à la quantification des réductions de GES du projet portent dans les fichiers bruts les dénominations qui sont présentées au Tableau 6.1 suivant.

**Tableau 6.1 Paramètres de calcul des réductions de GES**

Paramètre	Unité	Nom de variable dans les fichiers bruts	Commentaire
Date	AAAA-MM-DD	<i>Date</i>	
Heure	hh-mm-ss	<i>Time</i>	
Débit de soutirage du biogaz	Nm <sup>3</sup> /h	<i>FYT-7106</i>	Débit normalisé à 20 °C et 1 atm
Taux de CH <sub>4</sub> dans le biogaz	% v/v	<i>% CH4</i>	
Température de combustion de la torchère	° C	<i>TE202A TE202B TE202C</i>	3 thermocouples sont présents dans la torchère. La valeur la plus élevée est utilisée pour la quantification. Les données sont obtenues auprès d'un système SCADA, car elles ne sont pas compilées par l'enregistreur de la torchère avec les autres paramètres.

Des routines de calcul automatisées sont exécutées dans *scilab*<sup>2</sup> pour effectuer le traitement des données brutes. Le calcul de la quantification comprend les principales étapes suivantes :

- Importation des fichiers bruts. Les fichiers obtenus de l'enregistreur sont transférés vers le logiciel de calcul numérique *scilab* pour traitement;
- Correction des valeurs aberrantes. Lors d'un arrêt du soutirage du biogaz, les instruments peuvent renvoyer des valeurs qui ne correspondent pas à la réalité physique (lectures négatives et proches de 0). Les valeurs de taux de CH<sub>4</sub> négatives sont ramenées à 0. Les valeurs de débit très faibles (inférieures à 20 m<sup>3</sup>/h, aucunement compatibles avec une torchère en marche) qui sont parfois enregistrées lorsque le système est arrêté sont ramenées à 0 m<sup>3</sup>/h;
- Identification des lectures erronées des instruments. Des indicateurs de qualité des données ont été mis en place pour mettre en évidence des périodes de possibles erreurs de lecture des instruments. Lors de grands froids en période hivernale, un bouchon de glace peut se former à l'endroit de la sonde de l'analyseur de gaz, dont les lectures dérivent alors vers des valeurs impossibles. Les indicateurs en place sont les suivants :
  - Compteur de valeurs journalières : en temps normal il y a 720 enregistrements par jour ;
  - Compteur de valeurs hors plage du taux de CH<sub>4</sub> : le taux de CH<sub>4</sub> est normalement stable et dans un intervalle typiquement compris entre 30 % et 55 % selon les sites, lorsque les lectures sont en-dehors de cet intervalle elles indiquent une possible erreur de l'instrument.
- Correction des lectures erronées des instruments. Si les indicateurs mentionnés ci-dessus montrent des erreurs possibles dans les données, alors chaque journée incriminée est analysée. Deux cas sont possibles :

<sup>2</sup> <https://www.scilab.org/>

- La situation décrite dans les données brutes représente la réalité, par exemple un arrêt de la torchère, auquel cas aucune correction n'est requise;
- La situation décrite dans les données brutes correspond à une erreur de lecture, c'est typiquement le cas lorsque le débit de soutirage et la température de la torchère sont stables mais que le taux de CH<sub>4</sub> dérive progressivement vers des valeurs aberrantes. Dans ce cas, la date et l'heure exacte du début et de la fin de la période de lectures erronée sont déterminées, et les méthodes de remplacement prévues à l'Annexe C du Règlement sont appliquées pour calculer une valeur de substitution.
- Compilation journalière des quantités de CH<sub>4</sub> détruites à la torchère. Pour chaque journée de la période de déclaration, le volume de CH<sub>4</sub> (Nm<sup>3</sup>/jour) détruit à la torchère est calculé. Cette étape de compilation inclut un contrôle de la température de combustion à la torchère, si celle-ci est inférieure au seuil de 260 °C prescrit au Règlement, alors le biogaz soutiré n'est pas considéré comme détruit.
- Calcul des réductions de GES du projet. Cette dernière étape est réalisée dans Microsoft Excel. Les réductions de GES réalisées par le projet sont calculées par mois et pour la durée de la période de projet, selon les quantités de CH<sub>4</sub> détruites à la torchère, l'efficacité de destruction de la torchère, le facteur d'oxydation du méthane par les bactéries du sol, et la quantité de propane consommée par la torchère. Les paramètres du potentiel de réchauffement planétaire (PRP) et de la masse volumique du méthane prescrits par le Règlement sont utilisés pour exprimer les réductions de GES du projet en tonnes d'équivalent-CO<sub>2</sub> (t-CO<sub>2</sub>e).
- Contrôle qualité de la quantification. Quatre (4) journées sont sélectionnées au hasard dans la période de rapport. Pour chacune de ces journées, les données correspondantes sont extraites des fichiers bruts et copiées vers un chiffrier pour un recalcul des volumes de CH<sub>4</sub> soutirées. Le résultat du recalcul est comparé aux volumes calculés par les routines de *scilab*, un écart nul montrant que la méthode de calcul automatisée est robuste.

### **Plan de surveillance et de gestion des données**

Le plan de surveillance pour effectuer la mesure et le suivi des paramètres du projet est montré au Tableau 6.2.

**Tableau 6.2 Plan de surveillance du projet**

Paramètre	Description du paramètre	Unité de mesure	Méthode	Fréquence de mesure	Responsable
SZNC	Superficie de la zone en exploitation du lieu d'enfouissement non couverte par une géomembrane	%	Constante	Au début du projet et équivaut à 100 % de la surface	Information obtenue auprès de la Régie
$VGE_{i,t}$	Volume corrigé de gaz d'enfouissement dirigé vers le dispositif de valorisation ou de destruction $i$ , durant l'intervalle $t$	Mètres cubes aux conditions de référence	Mesuré	En continu, enregistrée toutes les 15 minutes et totalisé sous forme de moyenne au moins une fois par jour	Terreau Biogaz
$C_{CH_4,t}$	Concentration moyenne de CH <sub>4</sub> dans le gaz d'enfouissement durant l'intervalle $t$	Mètres cubes aux conditions de référence par mètre cube de gaz d'enfouissement aux conditions de référence	Mesuré	En continu, enregistrée toutes les 15 minutes et totalisé sous forme de moyenne au moins une fois par jour	Terreau Biogaz
$VGE_{noncorrigé}$	Volume non corrigé du gaz d'enfouissement capté durant l'intervalle donné	Mètres cubes	Mesuré	Seulement lorsque les données de débit ne sont pas ajustées aux conditions de référence	Terreau Biogaz
T	Température du gaz d'enfouissement	°C	Mesuré	En continu	Terreau Biogaz
P	Pression du gaz d'enfouissement	kPa	Mesuré	En continu	Terreau Biogaz
$CF_f$	Quantité totale de combustible fossile $f$ consommé	Kilogramme (solide) Mètres cubes aux conditions de référence (gaz) Litres (liquide)	Calculé en fonction des registres d'achat de combustibles fossiles	À chaque période de déclaration	Terreau Biogaz
N/A	Tonnage annuel de matière résiduelle	Tonnes métriques	Calculé à partir des registres d'exploitation	Annuelle	Information obtenue auprès de la Régie
N/A	État de fonctionnement des dispositifs de valorisation ou de destruction	Degré Celsius ou autres, conformément à la présente section	Mesuré pour chaque dispositif de valorisation ou de destruction	Horaire	Terreau Biogaz
N/A	État de fonctionnement du thermocouple ou du dispositif de suivi		Mesuré	Horaire pour le thermocouple et indéterminé pour les autres dispositifs de suivi	Terreau Biogaz

Paramètre	Description du paramètre	Unité de mesure	Méthode	Fréquence de mesure	Responsable
	du dispositif de valorisation ou de destruction				
Assurance-qualité	Volume annuel de gaz	N/A	Bilan de masse Vérifications	Annuellement, lors de la compilation des données d'opération de la période de projet	Tetra Tech
Assurance-qualité intégrité des données	Vérification de l'intégrité des données et méthode de remplacement des données manquantes (débitmètre et analyseur de gaz)	N/A	Selon l'article 23 du règlement Q-2, r. 35.5 (Annexe C)	Annuellement, lors de la compilation des données d'opération de la période de projet	Tetra Tech
N/A	Calibrations débitmètre	N/A	Calibration sur site selon la méthode du fabricant	Annuelle selon les exigences du Règlement Le fabricant ne recommande pas de calibration périodique, la technologie offre une calibration à vie	Tetra Tech
N/A	Calibrations analyseur de gaz	N/A	Calibration sur site par comparaison avec un instrument portatif	Annuelle selon les exigences du Règlement et du fabricant	Tetra Tech
N/A	Entretien, nettoyage et inspection des équipements	N/A	Maintenance générale	Plusieurs fois par année	Terreau Biogaz



## 6.2 Entretien, vérification et étalonnage du débitmètre et de l'analyseur de méthane

<b>Débitmètre</b>	
Type	Débitmètre vortex Endress+Hauser
Modèle	Prowirl 200
Numéro de série	MB06DB16000
Date de la vérification	6 novembre 2023
Compagnie responsable de la vérification ou de l'étalonnage	Tetra Tech QI inc.
$Erreur\ relative\ (\%) = \frac{M_{inst\ projet} - M_{inst\ référence}}{M_{inst\ projet}} \times 100$	2%
$M_{inst\ projet}$ = Mesure des instruments du projet, soit le débit volumique du gaz d'enfouissement mesuré par le débitmètre du projet	150 Nm <sup>3</sup> /h
$M_{inst\ référence}$ = Mesure des instruments de référence, soit le débit volumique du gaz d'enfouissement mesuré par un débitmètre de référence ou un tube de Pitot de type L	147 Nm <sup>3</sup> /h
Si un étalonnage était requis à la suite de la vérification, veuillez l'indiquer et préciser la date et le nom de la compagnie responsable ayant effectué ces travaux.	Non applicable

<b>Analyseur de CH<sub>4</sub></b>	
Marque	ExTox
Modèle	ET-4D2
Numéro de série	B17-645640-005
Date de la vérification ou de l'étalonnage	6 novembre 2023
Compagnie responsable de la vérification	Tetra Tech QI inc.
$Erreur\ relative\ (\%) = \frac{M_{inst\ projet} - M_{inst\ référence}}{M_{inst\ projet}} \times 100$	1,1%
$M_{inst\ projet}$ = Mesure des instruments du projet, soit la concentration de CH <sub>4</sub> du gaz d'enfouissement mesurée par l'analyseur de CH <sub>4</sub> du projet	37,2%
$M_{inst\ référence}$ = Mesure des instruments de référence, soit la concentration de CH <sub>4</sub> du gaz d'enfouissement mesurée par un analyseur de CH <sub>4</sub> de référence	36,8%
Si un étalonnage a été fait, veuillez l'indiquer et préciser la date et le nom de la compagnie responsable ayant effectué ces travaux.	Non applicable

### 6.3 Dispositif de destruction ou de valorisation du méthane

<b>Dispositif de destruction autre qu'une torche</b>	
Précisez le type de dispositif de suivi du dispositif de destruction.	Non applicable.
Décrivez comment le dispositif de suivi permet de vérifier l'état de fonctionnement du dispositif de valorisation ou de destruction.	

### 7. Organisme de vérification

<b>Organisme de vérification</b>	
Nom de l'organisme de vérification	Enviro-Accès inc.
Nom de l'organisme d'accréditation	Conseil canadien des normes (CCN), secteur technique « G3 SF Décomposition des déchets, manipulation et élimination »
Date de la visite du site du projet, le cas échéant	

## 8. Déclarations

### 8.1 Déclaration du promoteur du projet

En tant que promoteur du projet de crédits compensatoires susmentionné, ou que représentant dudit promoteur exerçant mes activités au sein de l'entité nommée ci-dessus, je déclare que :

- les réductions d'émissions de GES visées par le rapport de projet n'ont pas déjà fait l'objet de la délivrance de crédits compensatoires en vertu du Règlement concernant le système de plafonnement et d'échange de droits d'émission de gaz à effet de serre, ou de crédits en vertu d'un autre programme de compensation d'émissions de GES, et que ces réductions d'émissions ne feront pas l'objet de la délivrance de crédits en vertu d'un tel programme;
- le projet est réalisé conformément à toutes les exigences qui lui sont applicables selon le type de projet et le lieu où il est réalisé;
- le projet est réalisé conformément au Règlement et que les documents et renseignements fournis dans le présent rapport de projet sont complets et exacts.

**Rino Dumont, Président**

**Nom du promoteur** (dénomination sociale dans le cas d'une personne morale **ou nom et prénom** dans le cas d'une personne physique)



**Signature du promoteur** (dans le cas d'une personne physique) **ou du représentant du promoteur** (dans le cas d'une personne morale)

2024-02-22

**Date de signature** (aaaa-mm-jj)

Le cas échéant,

RINO DUMONT

**Nom et prénom du représentant du promoteur**

## 8.2 Déclaration du propriétaire du site du projet (si différent du promoteur)

En tant propriétaire du site du présent projet de crédits compensatoire *Captage et destruction des biogaz du LES de Neuville [LE010]* du promoteur Terreau Biogaz SEC, je déclare que j'ai autorisé la réalisation du projet par le promoteur et que je m'engage à ne pas faire, à l'égard des réductions d'émissions de GES visées par le rapport de projet, de demande de délivrance de crédits compensatoires en vertu du Règlement concernant le système de plafonnement et d'échange de droits d'émission de gaz à effet de serre ou de demande de délivrance de crédits en vertu d'un autre programme de compensation d'émissions de GES.

### **Régie régionale de gestion des matières résiduelles de Portneuf**

---

**Nom du propriétaire** (dénomination sociale dans le cas d'une personne morale **ou nom et prénom** dans le cas d'une personne physique)

*David Loranger-King*

2022-03-01

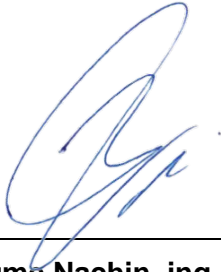
---

**Signature du propriétaire**  
(dans le cas d'une personne physique) **ou du représentant du propriétaire** (dans le cas d'une personne morale)

**Date de signature** (aaaa-mm-jj)

### 8.3 Déclaration du professionnel

En tant que représentant du professionnel intervenant dans la préparation et la réalisation du projet de crédits compensatoires *Captage et destruction des biogaz du LES de Neuville [LE010]* du promoteur Terreau Biogaz, je déclare que les renseignements et les documents fournis sont complets et exacts.



---

**Guillaume Nachin, ing., M.Ing**

Chargé de projet, Tetra Tech QI inc.

OIQ # 5023119

## **Annexes**

## **Annexe 1 – Analyse d’impacts environnementaux**

Non applicable.

## **Annexe 2 – Aide financière**

Non applicable.



## **Annexe 3 – Localisation du site de projet**

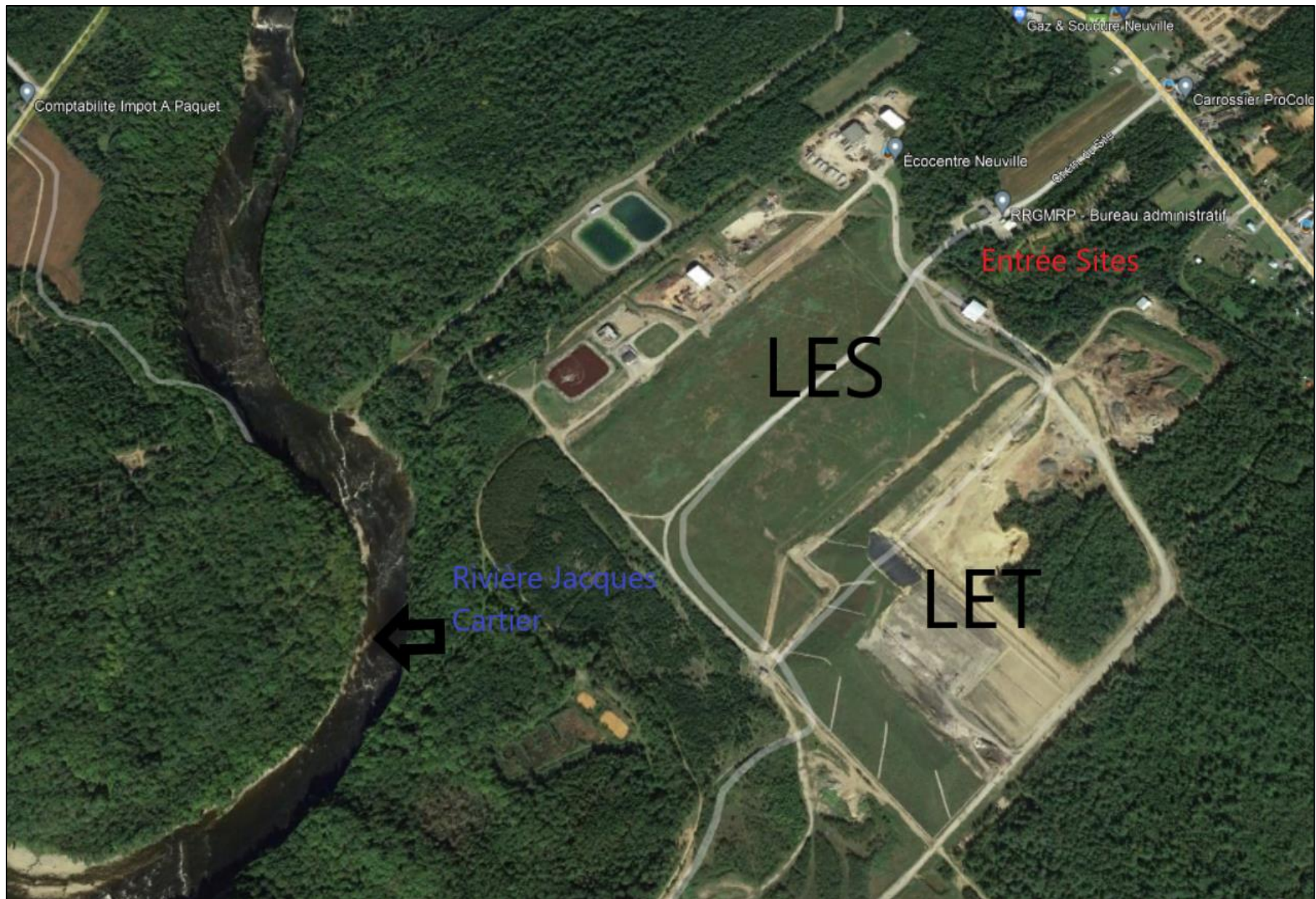


Figure 1 : Plan de localisation

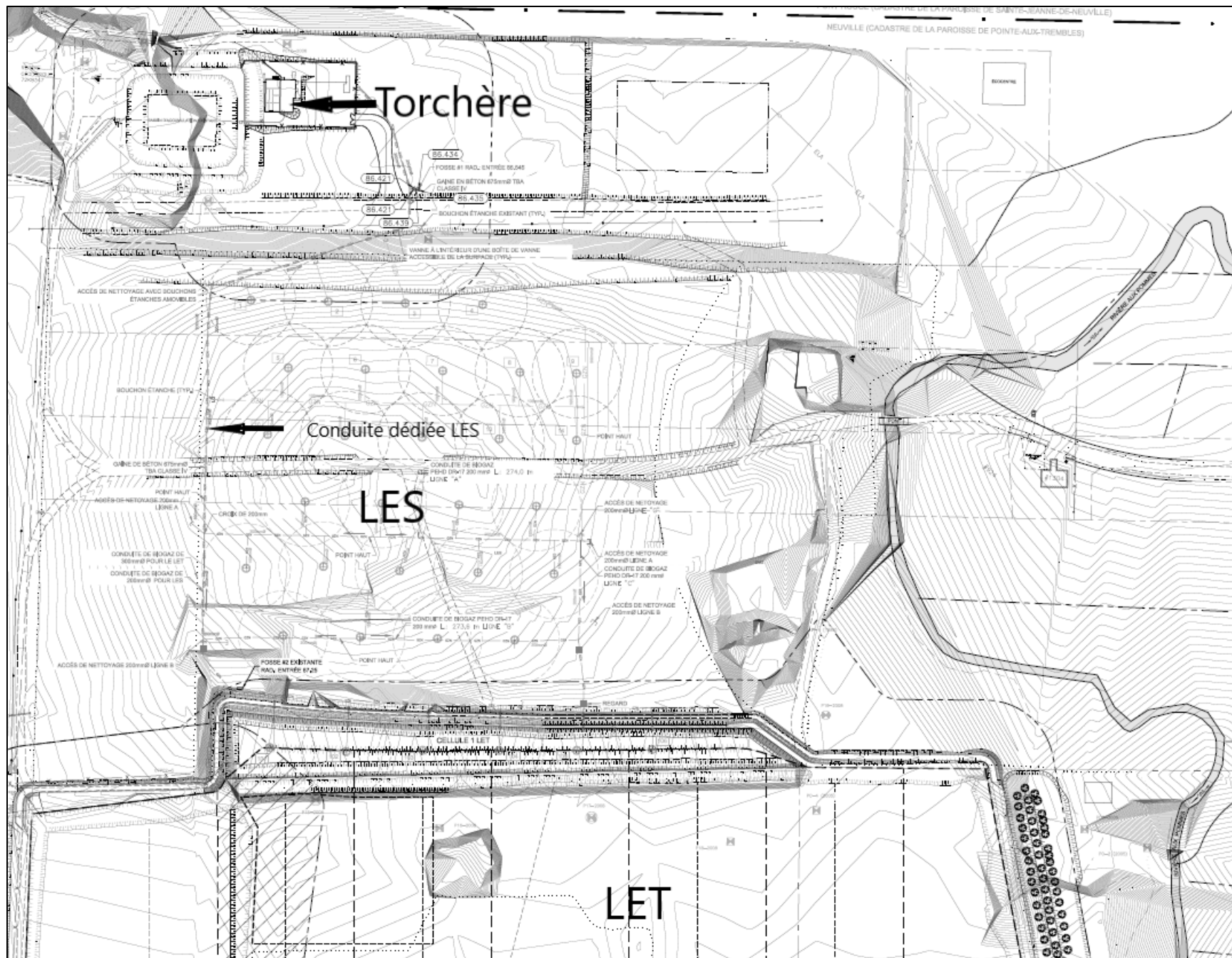


Figure 2 : Vue en plan du lieu d'enfouissement et du système de destruction des biogaz

## **Annexe 4 – Registre d'exploitation du lieu d'enfouissement**



## Tonnages de matières résiduelles enfouies au LES de Portneuf

<b>ANNÉE</b>	<b>TONNAGE ANNUEL</b> (t.m.)	<b>TONNAGE CUMULATIF</b> (t.m.)
1988	44 000	44 000
1989	44 000	88 000
1990	44 000	132 000
1991	44 000	176 000
1992	44 000	220 000
1993	44 000	264 000
1994	44 000	308 000
1995	44 000	352 000
1996	44 000	396 000
1997	44 000	440 000
1998	44 000	484 000
1999	44 000	528 000
2000	44 000	572 000
2001	50 722	622 722
2002	45 216	667 938
2003	46 517	714 455
2004	56 338	770 793
2005	48 889	819 682
2006	39 544	859 226
2007	46 120	905 346
<b>TOTAL</b>	<b>905 346</b>	

## **Annexe 5 – Autorisations nécessaires à la réalisation du projet**

**Ministère du  
Développement durable,  
de l'Environnement  
et des Parcs**

**Québec** 

Québec, le 7 octobre 2010

## CERTIFICAT D'AUTORISATION

---

Régie régionale de gestion des matières résiduelles de Portneuf  
2, rue Saint-Pierre  
Pont-Rouge (Québec) G3H 1W1

N/Réf. : 7522-03-00020-12

N/Doc. : 400757314

Objet : Lieu d'enfouissement de Neuville  
Installation et exploitation d'un système de captage et de  
destruction de biogaz

---

Mesdames,  
Messieurs,

À la suite de votre demande de certificat d'autorisation datée du 9 juin 2010, reçue le 10 juin 2010 et complétée le 5 octobre 2010, j'autorise, conformément à l'article 22 de la Loi sur la qualité de l'environnement (L.R.Q., chapitre Q-2), le titulaire ci-dessus mentionné à réaliser le projet décrit ci-dessous :

Mise en place d'un système de captage des biogaz au LES et dans la cellule LES aménagée en LET. Ce système comprend des puits verticaux et des conduites secondaires de captage des biogaz.

Mise en place de deux réseaux distincts de conduites collectrices principales (LES et LET) assurant le raccordement des systèmes de captage aux systèmes de destruction et de valorisation du biogaz.

Mise en place d'un système de destruction du biogaz par torchère à flamme invisible.

**CERTIFICAT AUTORISATION**

- 2 -

N/Réf. : 7522-03-00020-12  
N/Doc. : 400757314

Le 7 octobre 2010

Le système de captage des biogaz du LET et le système de destruction des biogaz captés feront l'objet de mesures de contrôle et de surveillance conformes au *Règlement sur l'enfouissement et l'incinération de matières résiduelles*, et d'un programme d'entretien.

Le système de captage des biogaz du LES fera l'objet de vérifications afin d'assurer le bon fonctionnement du système.

Les travaux seront réalisés sur une partie des lots 531-P, 532-P, 533-P, 534-P, 535-P et 536-P du cadastre officiel de la paroisse de la Pointe-aux-Trembles, division d'enregistrement de Portneuf à l'intérieur des limites de la municipalité de Neuville et de la municipalité régionale de comté de Portneuf

Les documents suivants font partie intégrante du présent certificat d'autorisation :

- Rapport 04629A (60AUT) intitulé « *Régie régionale de gestion des matières résiduelles de Portneuf – Demande de certificat d'autorisation selon l'article 22 de la L.Q.E. – Conception d'un système de captage et de destruction du biogaz* », juin 2010, 4 pages et 9 annexes, signé par MM. Jamil Jimmy Dib et Stephen Davidson, ingénieurs de la firme BPR-Infrastructure inc.;
- Lettre adressée au ministère du Développement durable, de l'Environnement et des Parcs datée du 14 septembre 2010, 7 pages, signée par M. Jamil Jimmy Dib, ingénieur, et M. William Rateaud, géo., de la firme BPR-Infrastructure inc., concernant des précisions sur le projet, et à laquelle sont annexés les documents suivants :
  - Plans 04629A « *Régie régionale de gestion des matières résiduelles de Portneuf (RRGMRP) – Système de collecte et de destruction des biogaz* », feuillets C-DG01 et C-DG-02, révision 2, datés du 2 août 2010, feuillet C-DG-03, révision 3, daté du 9 septembre 2010, feuillet C-DG04, révision 4, daté du 9 septembre 2010 et feuillet C-PFD1, révision 3, daté du 2 août 2010, signés et scellés par M. Jamil Jimmy Dib, ingénieur de la firme BPR-Infrastructure inc.;
  - Devis spécial « *Clauses techniques particulières, chapitre G – Torchère et raccordement à une chaudière* », signé et scellé en date du 7 juin 2010 par M. Jamil Jimmy Dib, ingénieur de la firme BPR-Infrastructures inc.



## CERTIFICAT AUTORISATION

- 3 -

N/Réf. : 7522-03-00020-12  
N/Doc. : 400757314

Le 7 octobre 2010

- Lettre adressée au ministère du Développement durable, de l'Environnement et des Parcs datée du 27 septembre 2010, 5 pages, signée par M. Jamil Jimmy Dib, ingénieur, et M. William Rateaud, géo., de la firme BPR-Infrastructure inc., concernant des précisions sur le projet, et à laquelle est annexé le document suivant :
  - Plan 04629A « Régie régionale de gestion des matières résiduelles de Portneuf (RRGMRP) – Système de collecte et de destruction des biogaz », feuillet C-PFD1, révision 4, daté du 24 septembre 2010, signé et scellé par M. Jamil Jimmy Dib, ingénieur de la firme BPR-Infrastructure inc.;
- Lettre adressée au ministère du Développement durable, de l'Environnement et des Parcs datée du 5 octobre 2010, 2 pages, signée par M. Jamil Jimmy Dib, ingénieur, et M. William Rateaud, géo., de la firme BPR-Infrastructure inc., concernant des précisions sur le suivi et l'entretien des puits de captage des biogaz du secteur LES.

En cas de divergence entre ces documents, l'information contenue au document le plus récent prévaudra.

Le projet devra être réalisé et exploité conformément à ces documents.

En outre, ce certificat d'autorisation ne dispense pas le titulaire d'obtenir toute autre autorisation requise par toute loi ou tout règlement le cas échéant.

Pour le ministre,



IO/JF/nr

Isabelle Olivier, ing.  
Directrice régionale de l'analyse et  
de l'expertise de la Capitale-Nationale  
et de la Chaudière-Appalaches

## **Annexe 6 – Facteur d'oxydation**

Non applicable.

## **Annexe 7 – Rôle des personnes responsables**

**Terreau Biogaz SEC**  
**Captage et destruction du biogaz du lieu d'enfouissement sanitaire de Neuville**

**Rôles et responsabilités**

Rôles et responsabilités	Personnes-ressources	Description
Promoteur du projet	Terreau Biogaz SEC 1327, avenue Maguire, bureau 100 Québec (Québec) G1T 1Z2	
Personne-ressource autorisée	Rino Dumont, Président – Terreau Biogaz SEC 418 476-1686 <a href="mailto:rino.dumont@groupepeth.com">rino.dumont@groupepeth.com</a>	
Personne chargée du suivi opérationnel des équipements	Louis-Philippe Robert Gemme – Terreau Biogaz SEC 450 372-7029 <a href="mailto:louis-p.rog@terreau.ca">louis-p.rog@terreau.ca</a>	Opération des équipements Suivi du bon fonctionnement des équipements et instruments Maintenance
Personne chargée de la surveillance des GES	Louis-Philippe Robert Gemme – Terreau Biogaz SEC	Extraction et compilation de données d'opération (débit, taux de CH <sub>4</sub> , température, périodes de fonctionnement) Compilation données consommation énergétique (propane, électricité)
Personne chargée de l'assurance qualité des données	Louis-Philippe Robert Gemme – Terreau Biogaz SEC	Vérification périodique du bon fonctionnement des instruments Coordination des interventions de tiers externes sur les instruments (calibration) Contrevérification des données de biogaz par d'autres paramètres d'opération
Personne chargée de la quantification de réductions de GES et du rapport de projet	Guillaume Nachin, ing. M.Ing – Tetra Tech QI inc. 514 884-0186 <a href="mailto:guillaume.nachin@tetrattech.com">guillaume.nachin@tetrattech.com</a>	Traitement des données d'opération Calcul des émissions et réductions de GES Rédaction des rapports et formulaires
Personne chargée du contrôle qualité	Guillaume Nachin, ing. M.Ing – Tetra Tech QI inc. 514 884-0186 <a href="mailto:guillaume.nachin@tetrattech.com">guillaume.nachin@tetrattech.com</a>	Contrevérification des calculs de réductions de GES (recalcul manuel, validation des résultats par d'autres équations)

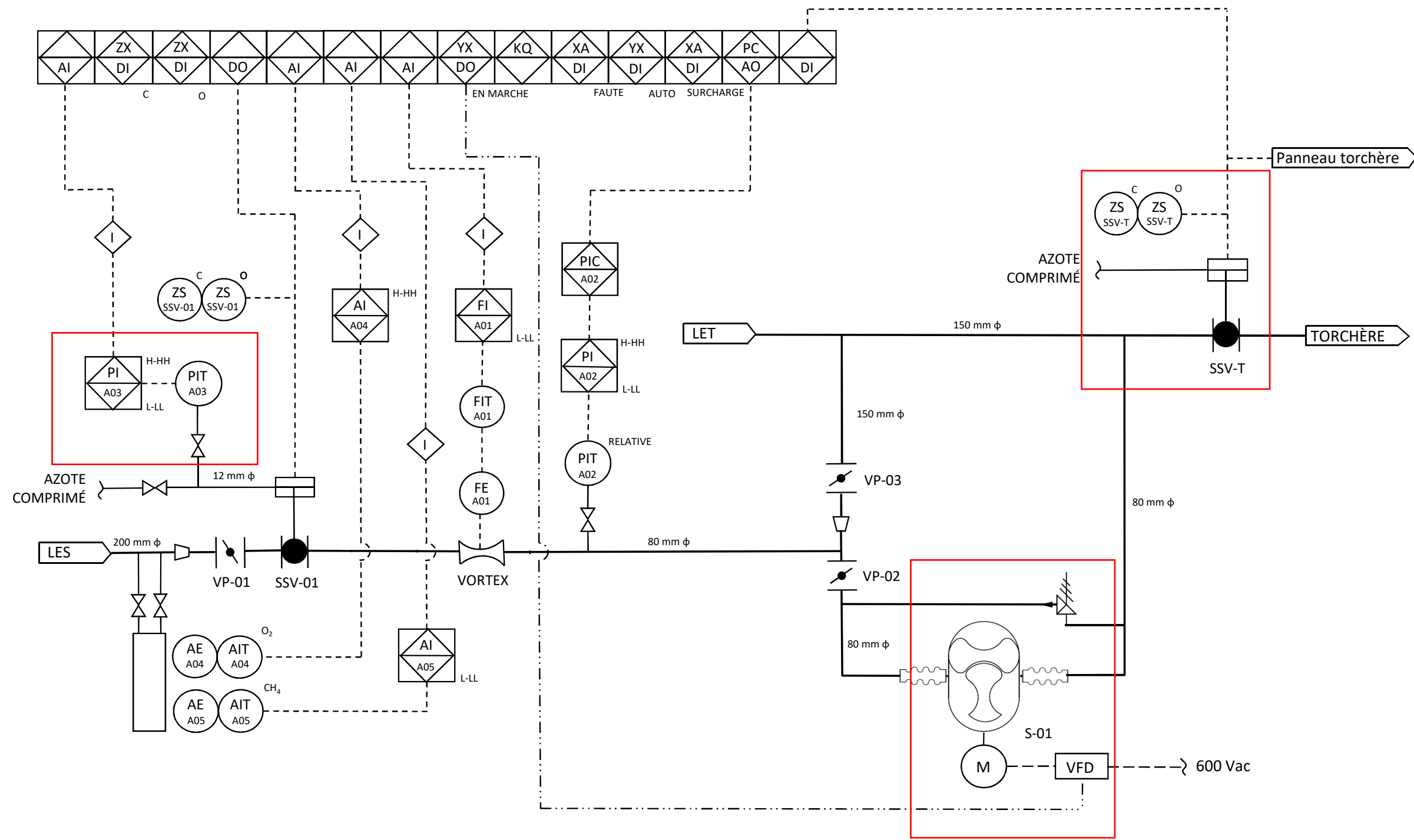
## **Annexe 8 – Registres d’entretien**



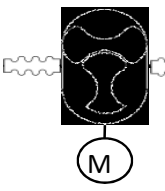
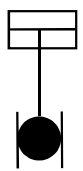


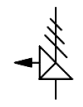




## **Annexe 9 – Instrument de mesure et dispositif**





**LÉGENDE:**

-  SOUFFLANTE DP
-  VANNE À BILLE AVEC ACTUATEUR PNEUMATIQUE
-  VANNE PAPILLON HAUTE PERFORMANCE
-  VANNE À BILLE
-  CLAPET DE SÛRETÉ
-  MANCHON RÉDUCTEUR CONCENTRIQUE
-  CLASSE 1 DIVISION 2 (CLASSIFICATION ÉLECTRIQUE)

**NOM:** Marc-André Brouillard, ing.  
**DATE:** 12-avr-19  
**No DE PROJET:** 25043TTA  
**TITRE:** DIAGRAMME DE PROCÉDÉ ET DE COMMANDE - NOUVELLE SOUFFLANTE DP LES RRGMRP NEUVILLE  
**RÉVISION:** 00

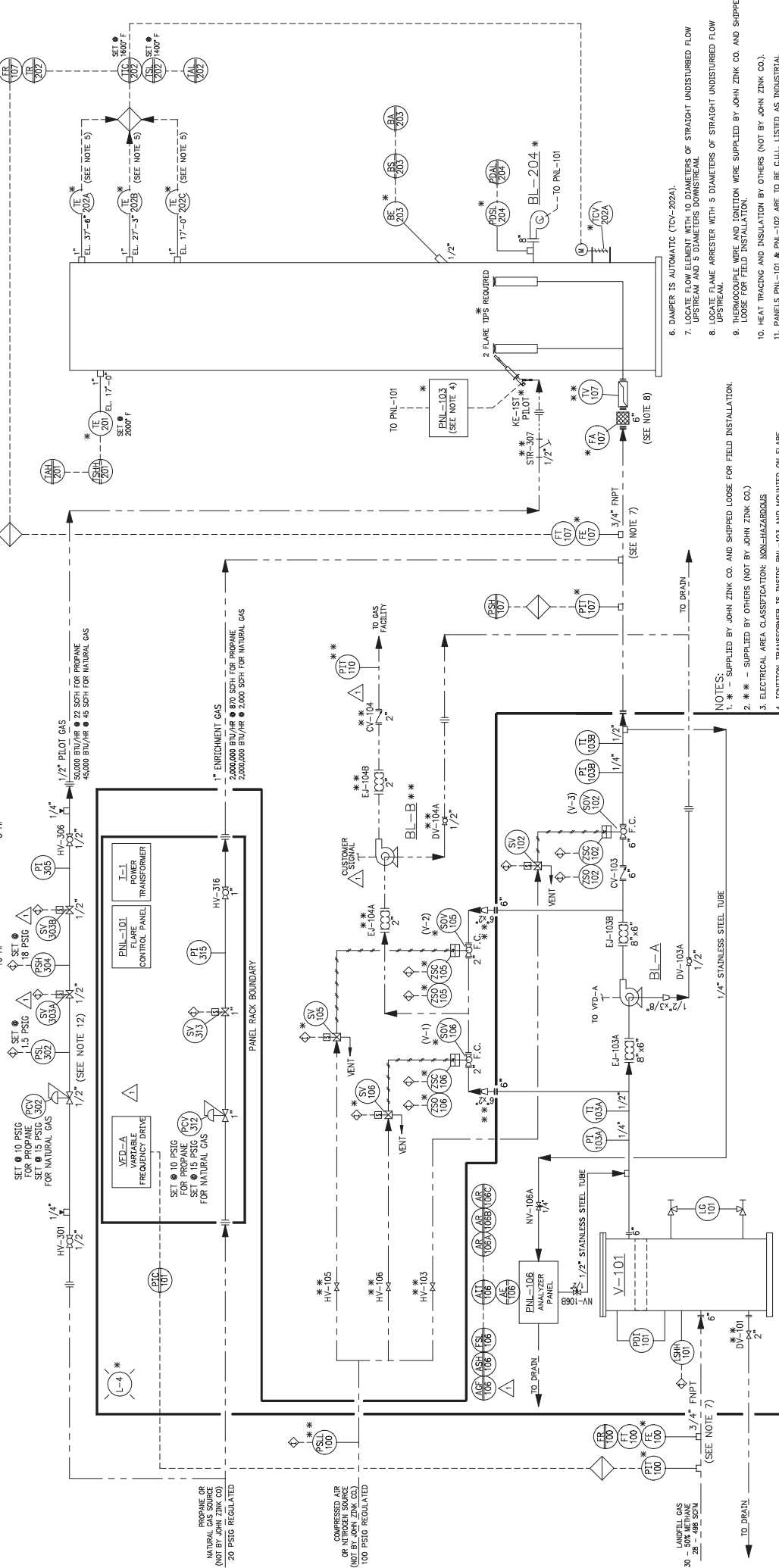
**V-101**  
ZMS MOISTURE SEPARATOR  
2' x 8'

**BL-A**  
GAS BLOWER  
10 HP

**BL-B**  
GAS BLOWER  
5 HP

**BL-204**  
PURGE AIR BLOWER  
3/4 HP

**ENCLOSED ZTDF FLARE**  
5' x 40'



**NOTES:**

- \* - SUPPLIED BY JOHN ZINK CO. AND SHIPPED LOOSE FOR FIELD INSTALLATION.
- \*\* - SUPPLIED BY OTHERS (NOT BY JOHN ZINK CO.)
- ELECTRICAL AREA CLASSIFICATION: NON-HAZARDOUS
- IGNITION TRANSFORMER IS INSIDE PNL-103 AND MOUNTED ON FLARE.
- TEMPERATURE CONTROL THERMOCOUPLE (TE-202) IS SELECTED DEPENDING ON GAS FLOW RATE TO FLARE. EQUIPMENT DAMAGE MAY OCCUR IF THE IMPROPER ELEVATION IS SELECTED.
- DAMPERS ARE AUTOMATIC (TCV-202A).
- LOCATE FLOW ELEMENT WITH 10 DIAMETERS OF STRAIGHT UNDISTURBED FLOW UPSTREAM AND 5 DIAMETERS DOWNSTREAM.
- LOCATE FLAME ARRESTER WITH 5 DIAMETERS OF STRAIGHT UNDISTURBED FLOW UPSTREAM.
- THERMOCOUPLE WIRE AND IGNITION WIRE SUPPLIED BY JOHN ZINK CO. AND SHIPPED LOOSE FOR FIELD INSTALLATION.
- HEAT TRACING AND INSULATION BY OTHERS (NOT BY JOHN ZINK CO.).
- PANELS PNL-101 & PNL-102 ARE TO BE C.U.I. LISTED AS INDUSTRIAL CONTROL PANELS.
- MOUNT PILOT GAS SPOOL WITHIN 5' OF PILOT.

**LEGEND**

**BLOWER SKID BOUNDARY\***

- FIELD MOUNTED INSTRUMENT
- REMOTE PANEL MOUNTED, NORMALLY ACCESSIBLE TO OPERATOR
- LOCAL PANEL MOUNTED, NORMALLY ACCESSIBLE TO OPERATOR
- REMOTE SUB-PANEL MOUNTED, NORMALLY INACCESSIBLE TO OPERATOR
- LOCAL SUB-PANEL MOUNTED, NORMALLY INACCESSIBLE TO OPERATOR

**LOCATED IN THE P.L.C.**

- INTERLOCK TO/FROM CONTROL PANEL, (NOT BY JOHN ZINK CO.)
- PIPE & FITTINGS BY OTHERS (NOT BY JOHN ZINK CO.)
- ELECTRICAL INTERCONNECTIONS
- INSTRUMENT CONTROL AIR LINE
- PIPE & FITTINGS BY JOHN ZINK CO.

**HIGH TEMPERATURE SHUTDOWN THERMOCOUPLE LOCATION**

TE-201 ELEVATION (FT)

GAS FLOW (SCFM)

ALL FLOW RATES

17'-0"

**TEMPERATURE CONTROL THERMOCOUPLE LOCATION**

AT MAXIMUM METHANE CONCENTRATION

GAS FLOW (SCFM)

TE-202 ELEVATION (FT)

28 - 226  
17'-0"  
28 - 498  
37'-6"

**JOHN ZINK COMPANY, LLC**  
PARIS AND SHELBY COUNTY, MISSISSIPPI 39348-1988  
FOR AN ENCLOSED ZTDF FLARE SYSTEM

FOR: GILLES PRODUCE ET FILS INC.  
USER: REGIE REGIONALE DE GESTION  
JOBITE: PORTNET LAMPFILL  
P.C. NO. BE-910335  
P.C. NO. 2448  
DATE: 04-24-10  
BY: RPY  
DATE: 11-24-10  
APP: SN  
DATE: 11-24-10

REV. NO. 1  
REV. DATE 11-24-10  
REV. DESCRIPTION REVISION DESCRIPTION

1 REVISED PER CUSTOMER COMMENTS

DATE: 11-24-10  
SCALE: D-F-9110355-150  
PAGE: 1 of 1

PARTS LIST

ITEM	QTY	DESCRIPTION	MK: NO	MATERIAL
1	1	ENCLOSED 270° FLARE	D-70-1	
2	2	8"Ø FLARE TIP ASSEMBLY	ST11903-1	
3	1	PILOT ASSEMBLY	ST11914-1	
4	1	2" SIGHT PORT	CA-ST-0600-1	
5	1	SWIVEL SCANNER MOUNT ASSEMBLY	ST11085-1	
6	2	GASKET: 6" 150# RF x 1/16" THK	CG-150-R	NON-ASB
7	16	BOLT, STUD: 3/4" x 4" LG (PLATED)	SB-6-4	A-193-2H
8	32	NUT, Hvy HEX: 3/4" x 4" LG (PLATED)	SN-6-4	A-194-2H
9	4	BOLT, HEX HD: 5/8" x 2 1/2" LG (PLATED)	HB-5-2 1/2	A-307
10	4	NUT, REG HEX: 5/8" x 2 1/2" LG (PLATED)	HN-5-2 1/2	A-307
11	2	BOLT, HEX HD: 3/8" x 1 1/4" LG (PLATED)	HB-3-1 1/4	A-307
12	10	NUT, REG HEX: 3/8" x 1 1/4" LG (PLATED)	HN-3-1 1/4	A-307
13	4	NUT, REG HEX: 1/4" x 1" LG (PLATED)	HN-2-1	A-307
14	4	NUT, REG HEX: 1/4" x 1" LG (PLATED)	HN-2-1	A-307
15	2	SCREW, HEX HD MACH: #10-24NC x 3/4" LG (PLATED)	HGS-#10-3/4	A-307
16	1	3/8" COPPER TUBING x 1'-0" LG		COPPER
17	1	MALE ELBOW CONNECTOR: 1/8" NPT x 3/8" TUBING		BRASS
18	1	MALE ELBOW CONNECTOR: 1/2" NPT x 3/8" TUBING		BRASS
19	1	1 GAL ZINC CLAD II PLUS #899127/899175/899011 (TOUGH-UP)		PAINT
20	6	ZINC CLAD II PLUS: 3/8" NC x 1" LG (PLATED)	FH-3-1	A-307
21	2	WING NUT: 3/8"-16NC (PLATED)	WN-3	A-307

NOZZLE LEGEND

MK	QTY	DESCRIPTION
N1	1	GAS CONNECTION: 6" 150# F.F.
N2	1	PILOT MIG CONN: 3/8" PLATE FLG W/ 3" 150# DRILLING
N3	1	BLOWER - 8" CONN 10" O.D. x 3/8" PL W/ (4) 3/8" STUDS ON 9 1/8" B.C.
N4	1	DAMPER CONN - SEE DETAIL (HINGED)
NB-9	2	FLARE TIP CONN - 6" 150# RF
C1	1	DRAIN - 1" FNPT WITH PLUG
C2	1	PURGE AIR PRESSURE CONN - 1/2" FNPT
C3	1	PILOT CONDUIT CONN - 1/2" FNPT
C4	1	PURGE AIR PRESSURE CONN - 1/2" FNPT
C5	1	SCANNER CONN - 1/2" MNPT
C6	1	SIGHT PORT - 2" MNPT
CB-11	4	THERMOCOUPLE CONN - 1" FNPT
CT2-13	2	SAMPLE PORT 4" FNPT WITH PLUG

DESIGN DATA

WINDLOAD (PER ASCE 7-95, EXP. C) 110 M.P.H.  
 SEISMIC (PER UBC-1994) \_\_\_\_\_ ZONE 4  
 SHEAR @ BASE \_\_\_\_\_ 8.0 K  
 MOMENT @ BASE \_\_\_\_\_ 145.0 K-FT  
 DEADLOAD \_\_\_\_\_ 10.5 K  
 SHELL DESIGN TEMPERATURE \_\_\_\_\_ 500° F  
 CORROSION ALLOWANCE \_\_\_\_\_ 0.0

LETTING NOTES  
 A: MAIN CRANE AT TOP REQUIRES SPREADER BAR, (NOT SUPPLIED BY JOHN ZINK CO.)  
 B: CHOKE STACK AT APPROX. 5'-0" EL. WITH TAILING CRANE  
 C: LIFTING LUGS DESIGNED FOR 13 1/2 TON CROSBY ANCHOR SHACKLE AND VERTICAL SLINGS.

INSULATION LEGEND

A: (1) OVERLAPPING LAYER OF 1" THICK 8 LB DENSITY, 2300° F. BACKED WITH (1) LAYER, 1" THICK 6 LB DENSITY, 2300° F. ON INCONEL PINS AND KEEPERS.  
 B: (1) OVERLAPPING LAYER OF 1" THICK 6 LB DENSITY, 2300° F. ON INCONEL PINS AND KEEPERS.

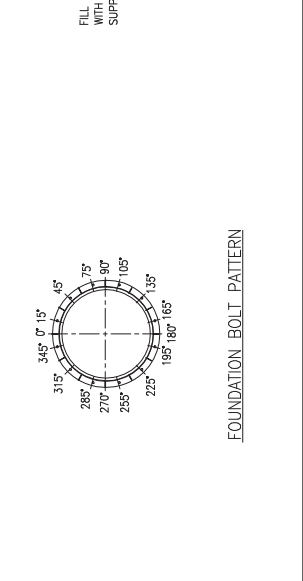
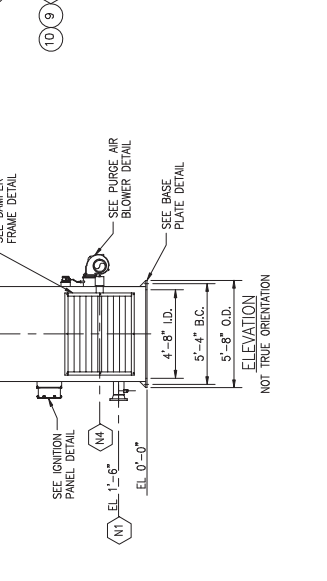
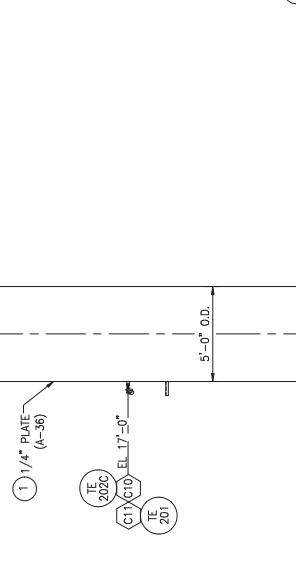
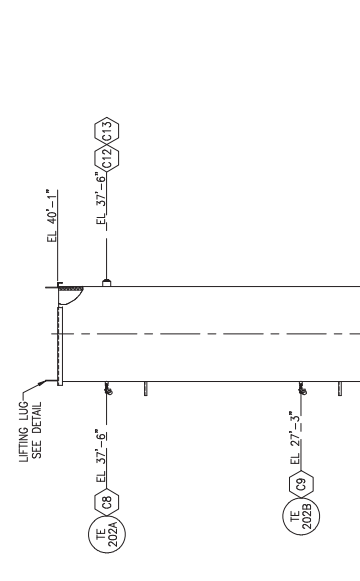
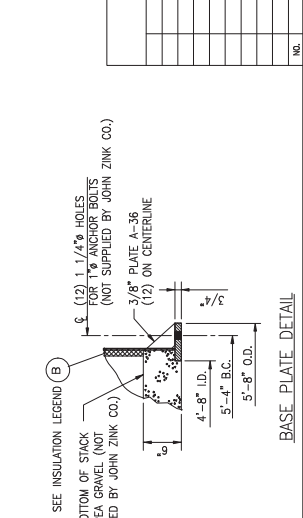
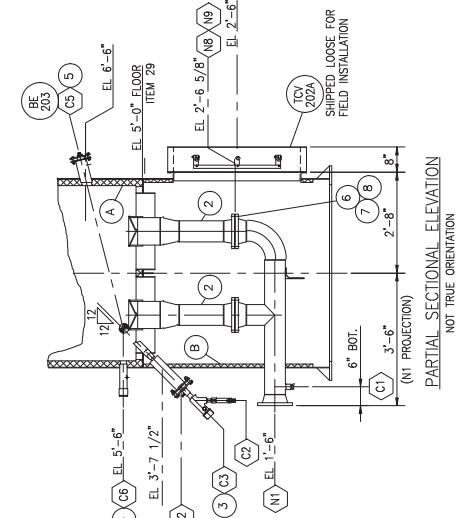
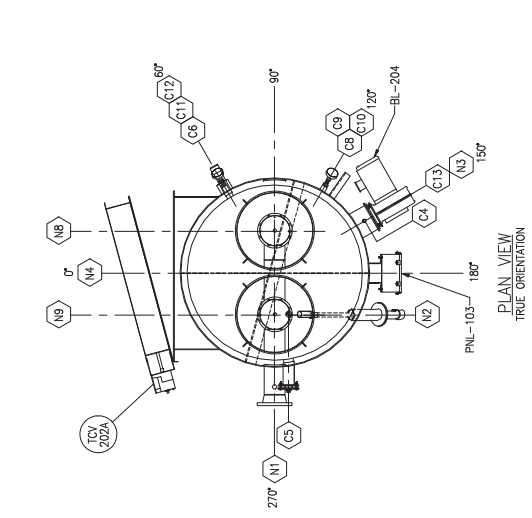
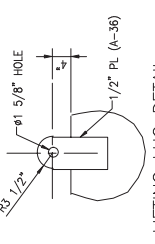
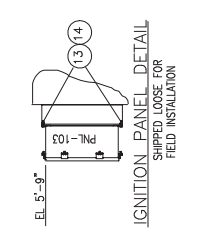
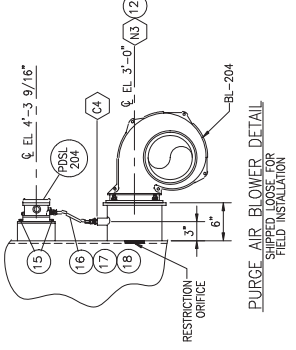
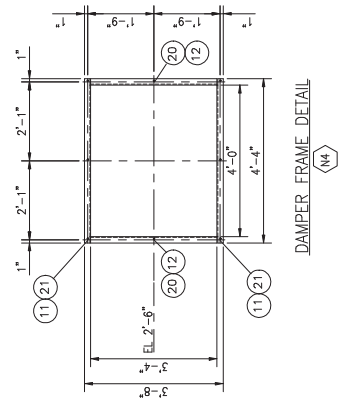
GENERAL NOTES

- TAG NUMBERS TO BE PRECEDED BY JOHN ZINK SALES ORDER NUMBER
- FLARE ASSEMBLY IS NOT TO BE USED AS AN ANCHOR POINT FOR CUSTOMER PIPING.
- PRE-TENSION ANCHOR BOLTS BY THE TURN OF THE NUT METHOD/ASC.
- BOLT HOLES TO STRADDLE NORMAL CENTER LINES UNLESS NOTED.
- FINISH EXTERIOR CARBON STEEL, INSIDE OF SKIRT, BOTTOM OF FLOOR PLATE, AND MAINFOLD, SMOOTH PER SSPC-SP-6 AND PRIME WITH SHERWIN WILLIAMS ZINC CLAD II PLUS #899127/899175/899011 (5-4 MILS D.F.T.)

This drawing and the information contained herein is the property of John Zink Company and shall remain the property of John Zink Company. This drawing may be returned to John Zink Company upon request. JOHN ZINK COMPANY, LLC. 2010. All rights reserved.

**JOHN ZINK**  
 JOHN ZINK COMPANY, LLC  
 PARIS AND SERVICES DEPARTMENT  
 1500 WEST 10TH AVENUE, SUITE 100  
 DENVER, CO 80202  
 TEL: 303.733.1100  
 FAX: (303) 734-1868  
 E-MAIL: SALES@JOHNZINK.COM

USER: PORTREUP LADPALL	DATE: 11-08-10	REV: 0
JOBITE: PERINOLE, QUEBEC	DATE: 11-09-10	DRAWING NUMBER: D-F-9110355-301
COMAN: _____	DATE: 11-09-10	SCALE: 1" = 1'-0"
S.O. NO. 82-9110355	DATE: 11-09-10	DATE: 11-09-10
P.A. NO. 2449	DATE: 11-09-10	DATE: 11-09-10
DR. SAM	DATE: 11-09-10	DATE: 11-09-10
CK. SN	DATE: 11-09-10	DATE: 11-09-10
APP. SN	DATE: 11-09-10	DATE: 11-09-10

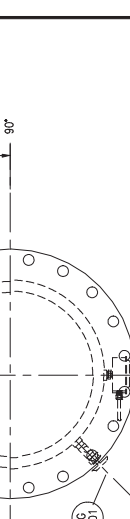
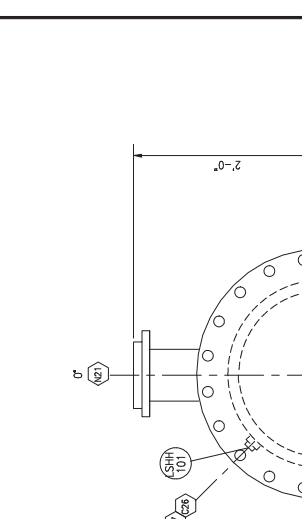


FOUNDATION BOLT PATTERN

NO.	BY	CL.	APP.	DATE	REVISION DESCRIPTION

ITEM	QTY	DESCRIPTION	MK: DWG	MATERIAL
1	1	GASKET: 1/8" THICK		NEOPRENE
2	20	HEX BOLT: 1/4" x 6 1/2" LG (PLATED)		A-307
3	20	NUT: REG. HEX: 1/4" (PLATED)		A-307
4	40	WASHER: 1/4" FLAT (PLATED)		A-569
5	20	WASHER: 1/4" LOCK (PLATED)		A-569

PARTS LIST		DESCRIPTION
MK	QTY	DESCRIPTION
NZ0	1	INLET: 6" FLANGE ADAPTER WITH 150# BACK-UP RING
NZ1	1	OUTLET: 6" FLANGE ADAPTER WITH 150# BACK-UP RING
NZ2	1	FLANGED TOP: 32" O.D. WITH (20) 1/2" DIA HOLES ON 29 1/2" B.C.
NZ3	1	DRAINING: 2" FLANGE ADAPTER WITH 150# BACK-UP RING
C22	1	PRESSURE CONNECTION: 1/2" FNPT (SS)
C23	1	LIQUID LEVEL CONNECTION: 1/2" FNPT (SS)
C24	1	LIQUID LEVEL CONNECTION: 3/4" FNPT (SS)
C25	1	LIQUID LEVEL GAUGE CONNECTION: 3/4" FNPT (SS)
C26	1	LIQUID LEVEL SWITCH CONNECTION: 1" FNPT WITH SS PLUG
C27	1	LIQUID LEVEL SWITCH CONNECTION: 1" FNPT WITH SS PLUG



NO.	BY	CHK.	APP.	DATE	REVISION DESCRIPTION

NO.	BY	CHK.	APP.	DATE	REVISION DESCRIPTION

NO.	BY	CHK.	APP.	DATE	REVISION DESCRIPTION

NO.	BY	CHK.	APP.	DATE	REVISION DESCRIPTION

NO.	BY	CHK.	APP.	DATE	REVISION DESCRIPTION

NO.	BY	CHK.	APP.	DATE	REVISION DESCRIPTION

This drawing and the information contained herein is of a confidential nature and the property of John Zink Company and shall remain the confidential property of John Zink Company. It is to be used for the specific project and shall not be used for any other project without the written consent of John Zink Company. All rights are reserved. Copyright © 2010 John Zink Company, LLC. All rights reserved.

FOR: GILLES ROCQUETTE ET FILS INC  
 USER: PORTULF LANDFILL  
 ADDRESS: PORTULF, QUEBEC  
 CANADA  
 S.S. NO. BF-910305  
 P.A. NO. 2449  
 DR. SAM  
 DATE: 11-08-10  
 CK. SAM  
 DATE: 11-11-10  
 APP. SN  
 DATE: 11-19-10

JOHN ZINK  
 JOHN ZINK COMPANY, LLC  
 PARTS AND SERVICES, CALL 1-800-755-4259 FAX (918) 234-1968  
 ZMS MOISTURE SEPARATOR  
 2" O.D. x 8" HIGH

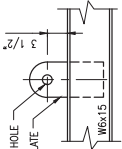
DRAWING NUMBER: JZ-F-910305-303  
 SCALE: 1 of 1

DESIGN DATA  
 VACUUM \_\_\_\_\_ -5 PSI  
 EMPTY WEIGHT \_\_\_\_\_ 700 LB.

NOTES:  
 1. BOLT HOLES TO STRADDLE NORMAL CENTERLINES UNLESS NOTED.  
 2. MOISTURE SEPARATOR IS NOT TO BE USED AS AN ANCHOR POINT FOR CUSTOMER PIPING.  
 3. PRE-TENSION ANCHOR BOLTS BY THE "TURN OF THE NUT" METHOD/ASC. (SEE NOTE 5 FOR ANCHOR BOLTS FROM SUPPLIER)  
 4. FLANGE ADAPTERS TO BE SDP-17 AND BACK-UP RINGS TO BE PAINTED.  
 5. DEMISTER MOUNTING RING 1" THICK X 2" WIDE WITH (8) 1/4" BOLT HOLES.

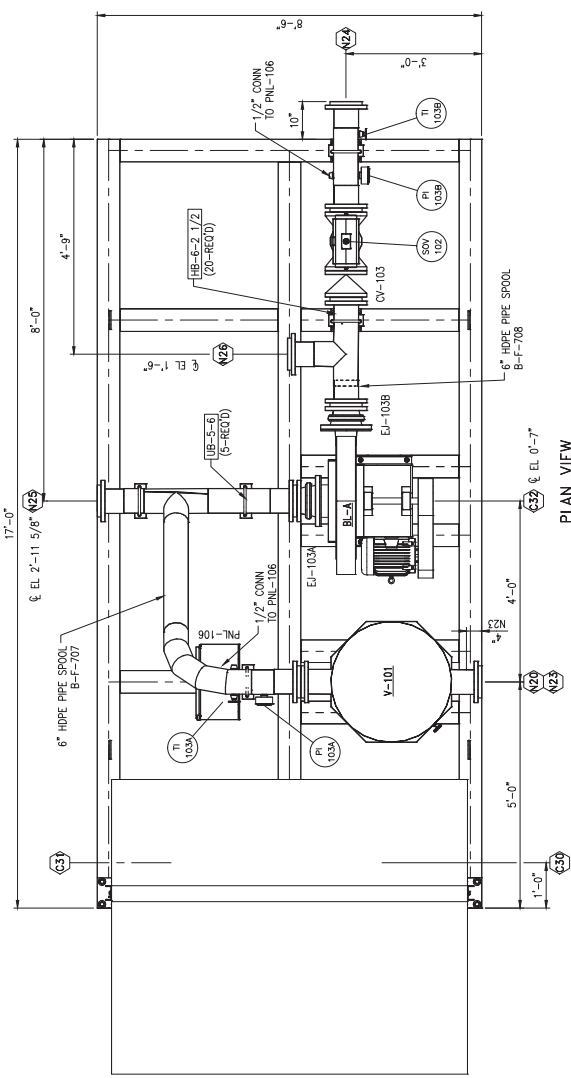
NOZZLE LEGEND

MK	QTY	DESCRIPTION
N20	1	GAS INLET: 6" FLANGE ADAPTER WITH 150# BACK-UP RING
N23	1	CONDENSATE DRAIN: 2" FLANGE ADAPTER WITH 150# BACK-UP RING
N24	1	GAS OUTLET: 6" FLANGE ADAPTER WITH 150# BACK-UP RING
N25	1	BLOWER CONN: 6" FLANGE ADAPTER WITH 150# BACK-UP RING
N26	1	BLOWER CONN: 6" FLANGE ADAPTER WITH 150# BACK-UP RING
C30	1	GAS INLET: 1" NPT
C31	1	ENRICHMENT GAS OUTLET: 1" NPT
C32	1	BLOWER DRAIN: 1/2" NPT

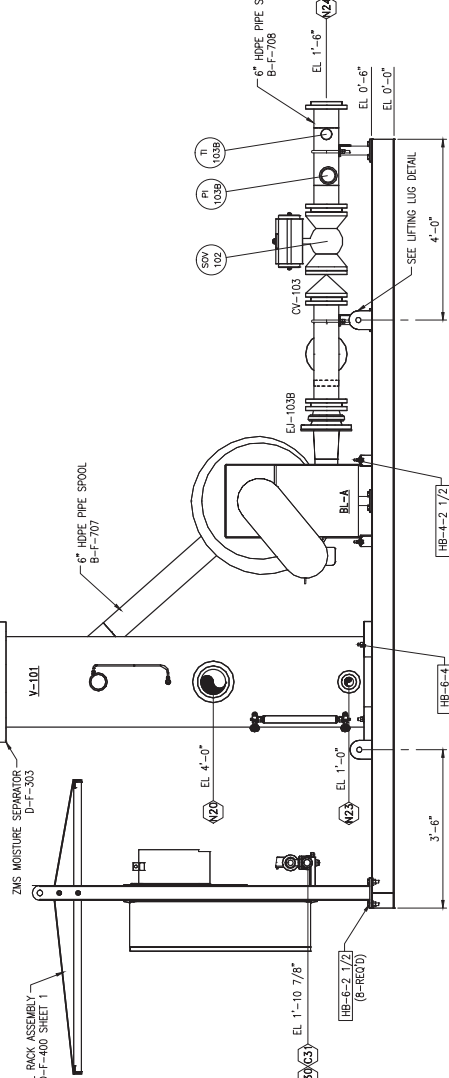


LIFTING LUG DETAIL  
TYPICAL 4 FLANGES  
DESIGNED FOR 9 1/2 TON CROSSBY ANCHOR SHACKLE

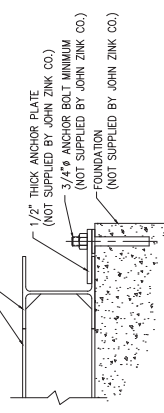
DESIGNED FOR 9 1/2 TON CROSSBY ANCHOR SHACKLE



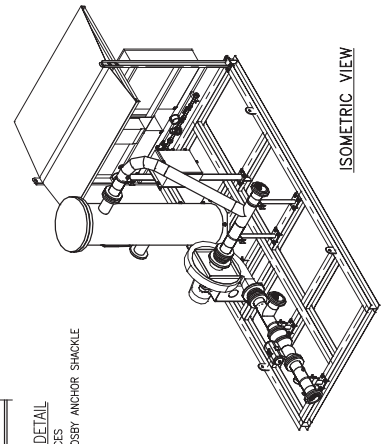
PLAN VIEW  
EL. 8'-11 1/8"



ELEVATION



SKID ANCHOR DETAIL  
(TYP 4 PLACES MINIMUM)



ISOMETRIC VIEW

- NOTES
1. PREFIX ALL MK, NO.'S WITH SALES ORDER NUMBER..
  2. WEIGHT APPROX. 5200 LBS.
  3. JOHN ZINK RECOMMENDS THAT A SPREADER BAR BE USED TO LIFT SKID
  4. SKID DESIGN AND CONSTRUCTION IS IN ACCORDANCE WITH STRUCTURAL STEEL CONSTRUCTION CODE.
  5. NO ELECTRICAL AREA CLASSIFICATION.
  6. SKID & PIPE SUPPORTS FINISH PER SSPC-SP6 AND PRIME WITH SHERWIN WILLIAMS ZINC CLAD II PLUS #86WZ12/86WZ15/86D11 (3-4 MILS D.F.T.)

This drawing and the information contained herein is a confidential nature and the property of John Zink Company and its subsidiaries. It is to be used for the specific project and location only. No part of this drawing may be reproduced, stored in a retrieval system, or transmitted in any form or by any means, electronic, mechanical, photocopying, recording, or by any information storage and retrieval system, without the prior written permission of John Zink Company. This drawing shall be returned to John Zink Company upon request. Copyright © 2011 John Zink Company.

USER: PORNIEUF, MARCEL  
JOB: GLEES SOCIÉTÉ ET INC  
JOB: PORNIEUF, QUEBEC  
S.O. NO. 8F-9110355  
P.O. NO. 2449  
PR. SWM  
CK. SWM  
APP. SN  
DATE: 11-19-10  
DATE: 11-19-10  
DATE: 11-19-10

NO. \_\_\_\_\_  
BY \_\_\_\_\_  
DATE \_\_\_\_\_  
REVISION DESCRIPTION \_\_\_\_\_

**JOHN ZINK**  
JOHN ZINK COMPANY, LLC  
PARIS AND SORREL, CAL 1-800-795-4632 FAX (618) 234-1888

BLOWER SKID ASSEMBLY

CERTIFIED \_\_\_\_\_  
DRAWING NUMBER: D-F-9110355-304  
SCALE: \_\_\_\_\_  
1 of 2

# Project Spec Sheet List

**Project #** 9110355                      **Project Site** PORTNEUF LANDFILL  
**Description** 5' X 40' ZTOF FLARE AND BLOWER SKID SYSTEM  
**Customer** GILLES ROCHETTE ET FILES INC  
**Location** NEUVILLE, QUEBEC, CANADA  
**Cust. PO #** 2449

Spec	Page	Of	Revision	Description	Spec Name
1	1	8	0	PNL-101	FLARE CONTROL PANEL
1	2	8	0	PNL-101	FLARE CONTROL PANEL
1	3	8	1	PNL-101	FLARE CONTROL PANEL
1	4	8	1	PNL-101	FLARE CONTROL PANEL
1	5	8	1	PNL-101	FLARE CONTROL PANEL
1	6	8	0	PNL-101	RECEIVER INSTRUMENTS
1	7	8	0	PNL-101, BE-203	FLAME DETECTION SYSTEM
1	8	8	1	PNL-101	RECEIVER INSTRUMENTS
2	1	1	1	VFD-A	PANEL RACK
3	1	2	0	PNL-103	IGNITION TRANSFORMER
3	2	2	0	T-1	PANEL RACK
4	1	3	1	PNL-106	ANALYZER PANEL
4	2	3	0	NV-106A	MANUAL NEEDLE VALVE
4	3	3	1	NV-106B	MANUAL NEEDLE VALVE
5	1	8	0	PCV-302	PRESSURE CONTROL VALVES & REGULATORS
5	2	8	0	SV-303A, SV-303B	SOLENOID VALVES
5	3	8	0	HV-301, HV-306	MANUAL BALL VALVE
5	4	8	1	PI-305, PI 315	PRESSURE GAGES
5	5	8	0	PSL-302, PSH-304	PRESSURE SWITCHES
5	6	8	0	HV-316	MANUAL BALL VALVE
5	7	8	1	PCV-312	PRESSURE CONTROL VALVES & REGULATORS
5	8	8	0	SV-313	SOLENOID VALVES
6	1	4	0	TCV-202A	ACTUATED CONTROL DAMPER
6	2	4	0	TE-201, TE-202A, TE-202B, TE-202C	THERMOCOUPLES & THERMOWELLS
6	3	4	0	PDSL-204	PRESSURE SWITCHES
6	4	4	0	BL-204	PURGE AIR BLOWER
7	1	3	0	LG-101	GAGE GLASSES AND COCKS
7	2	3	1	PDI-101	PRESSURE GAGES
7	3	3	0	LSHH-101	LEVEL SWITCHES
8	1	7	1	BL-A	GAS BLOWER
8	2	7	0	DV-103	MANUAL BALL VALVE
8	3	7	0	CV-103	CHECK VALVES
8	4	7	0	EJ-103A, EJ-103B	EXPANSION JOINT
8	5	7	1	TI-103A, TI-103B	BIMETAL THERMOMETERS
8	6	7	1	PI-103A	PRESSURE GAGES
8	7	7	1	PI-103B	PRESSURE GAGES
9	1	3	0	SOV-102, SV-102, ZSO-102, ZSC-102	ACTUATED BALL VALVE
9	2	3	0	SOV-105, SV-105, ZSO-105, ZSC-105	ACTUATED BALL VALVE
9	3	3	0	SOV-106, SV-106, ZSO-106, ZSC-106	ACTUATED BALL VALVE
10	1	4	0	FE-100, FT-100	MASS FLOW METER
10	2	4	0	FE-107, FT-107	MASS FLOW METER
10	3	4	1	PIT-100, PIT-107	DIFFERENTIAL PRESSURE INSTRUMENTS
10	4	4	0	FA-107	FLASH - BACK ARRESTOR

## **Annexe 10 – Vérification et étalonnage des instruments de mesure**

<b>Nom du client :</b>	Terreau Biogaz SEC
<b>Adresse du site:</b>	1300, chemin du Site, Neuville (Qc), G0A 2R0 Lieu d'enfouissement technique de Neuville
<b>Personne-contact :</b>	Louis-Philippe Robert-Gemme
<b>Date de la vérification :</b>	6 novembre 2023
<b>Responsables de la vérification d'étalonnage :</b>	Richard Pilote, technicien en environnement Marc-André Brouillard, ing.

## 1.0 OBJET DE LA VÉRIFICATION

Tetra Tech QI inc. (Tetra Tech) a été mandaté afin de vérifier l'exactitude du système de mesure du débit de biogaz, composé d'un débitmètre de type « vortex », d'un capteur de température, ainsi que d'un capteur de pression absolue. Tous ces instruments de mesure sont reliés à un calculateur de débit, afin que le débit instantané mesuré soit converti en unité de mesure de débit dans les conditions de référence énoncées à la section 4.

Le système de mesure vérifié sert à mesurer le débit de biogaz soutiré du lieu d'enfouissement technique, et détruit thermiquement par la torchère à flamme invisible.

La vérification a été effectuée à l'aide d'un tube de Pitot de type L. Une comparaison est faite entre les valeurs de débit obtenues à l'aide du tube de Pitot et les valeurs mesurées par le système de mesure du débit de biogaz du projet.

Également, un analyseur portatif GEM 5000 a été utilisé pour mesurer la qualité du biogaz; les concentrations de méthane (CH<sub>4</sub>), d'oxygène (O<sub>2</sub>) et de gaz carbonique (CO<sub>2</sub>) ont été mesurées. Ces mesures ont servi à déterminer la densité du biogaz lors des mesures de vitesse à l'aide du tube de Pitot.

Les mesures ont été effectuées au site indiqué précédemment le 6 novembre 2023.

## 2.0 CONDITIONS D'OPÉRATION

M. Louis-Philippe Robert-Gemme était présent lors de la vérification sur le terrain, afin de s'assurer du bon fonctionnement du procédé de soutirage de biogaz. M. Richard Pilote, technicien en environnement chez Tetra Tech, a réalisé les mesures nécessaires à la vérification du débitmètre de projet.

## 3.0 MÉTHODOLOGIE

### 3.1 INSTRUMENTS UTILISÉS

Les équipements suivants ont été employés pour effectuer la vérification de l'exactitude du débitmètre du projet :

- Tube de Pitot de type L de marque Dwyer modèle 166-12 I.D. 108022-00
- Manomètre numérique différentiel de marque Kimo modèle MP 210 (n° de série 1D220204311) avec module de pression (n° de série 1D220202182)
- GEM5000 de marque Landtech (n° de série G504435)

...2

Tetra Tech QI

1205, rue Ampère, bureau 310, Boucherville (Québec) J4B 7M6

Tél. : 450 655-8440 Téléc. : 450 655-7121 [tetratech.com](http://tetratech.com)



Les équipements font l'objet d'un entretien régulier, et d'un étalonnage annuel. Les certificats d'étalonnage des équipements sont présentés à l'**Annexe A**. Le certificat d'étalonnage de l'analyseur portatif GEM5000 utilisé pour les fins de la vérification effectuée est également rendu disponible à cette même annexe.

La résolution du manomètre différentiel numérique Kimo, fonctionnant avec le module de pression, est de 0,1 mm soit l'équivalent d'une pression différentielle de 1,0 Pa.

## 3.2 PARAMÈTRES

La température, ainsi que la composition du biogaz (teneur en CH<sub>4</sub>, CO<sub>2</sub>, O<sub>2</sub> et N<sub>2</sub>), ont été mesurées à l'aide de l'appareil GEM5000. Le certificat d'étalonnage de ce dernier est rapporté à l'**Annexe A**.

Le débit de biogaz est établi à l'aide de la méthode de référence SPE 1/RM/8 d'Environnement Canada<sup>1</sup>, méthode d'essai B « Détermination de la vitesse et du débit-volume des gaz de cheminée ».

La pression différentielle, ainsi que la pression statique, ont été mesurées à l'aide du tube de Pitot raccordé au manomètre numérique différentiel.

La pression barométrique au moment de la vérification a été obtenue en consultant les données météorologiques d'Environnement Canada. Les données météorologiques consultées lors de la vérification du système de mesure du débit sont présentées à l'**Annexe B**.

## 4.0 RÉSULTATS

### 4.1 CONDITIONS DE RÉFÉRENCE

Le débit est calculé aux conditions de référence du débitmètre du projet, soit 101,325 kPa et 20°C.

### 4.2 MESURES

Pour chacun des points de mesure du tableau des mesures, les valeurs indiquées correspondent à la moyenne arithmétique de quatre (4) lectures ponctuelles.

La pression barométrique au moment de la prise des mesures était de 102,4 kPa (source Environnement Canada) (cf. **Annexe B**).

**Tableau 1 : Composition du biogaz**

	Type de gaz : biogaz d'un lieu d'enfouissement de matières résiduelles	
	Valeur	Unité
Température	10,1	°C
CH <sub>4</sub>	36,8	% v/v
CO <sub>2</sub>	29,5	% v/v
O <sub>2</sub>	0,6	% v/v
N <sub>2</sub>	33,1	% v/v

<sup>1</sup> <https://www.canada.ca/fr/environnement-changement-climatique/services/registre-environnemental-loi-canadienne-protection/publications/methode-referance-mesure-rejets-particules/methode-b.html>

**Tableau 2 : Mesures de pressions différentielles**

Points de mesure	Conduite : Acier inoxydable Cédule 10S DN80 (NPS 3) Diamètre interne mesuré : 80 mm	
	Distance à partir de la paroi interne (mm)	Pression différentielle (mm CE) <sup>1</sup>
1	5,4	4,0
2	20,0	4,4
3	60,0	4,4
4	74,6	3,8

<sup>1</sup>. mm de la colonne d'eau

Pendant la prise des mesures, la pression statique (manométrique) moyenne dans la conduite était de -589,4 mm CE (-57,82 mBar-g).

## 4.3 RÉSULTATS

La vitesse de l'écoulement de gaz est calculée pour chaque point de mesure. Les résultats sont présentés dans le **Tableau 3**.

**Tableau 3 : Résultats – vitesse moyenne de l'écoulement de gaz**

Points de mesure	Vitesse calculée (m/s)
1	8,1
2	8,5
3	8,5
4	7,9
Moyenne arithmétique	8,2

**Tableau 4 : Résultats – débit de gaz aux conditions de référence**

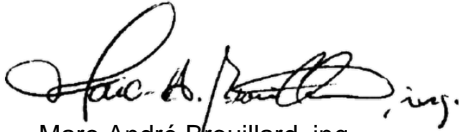
	Valeur	Unité
Débit calculé	147,0	Nm <sup>3</sup> /h
Lecture du débitmètre du projet (moyenne de 5 lectures ponctuelles)	150	Nm <sup>3</sup> /h

## 4.4 ANALYSE

---

Le % d'écart (ou erreur relative (%)) est calculé selon la prescription de l'article 27 du *Règlement relatif aux projets de valorisation et de destruction de méthane provenant d'un lieu d'enfouissement admissible à la délivrance de crédits compensatoires* (chapitre Q-2, r. 35.5).

Le % d'écart obtenu avec le débitmètre du projet est de 1,69 %.



Marc-André Brouillard, ing.  
Chef d'équipe

MAB/mab

- p. j.    Annexe A : Certificats d'étalonnage  
          Annexe B : Conditions météorologiques d'Environnement Canada au moment de la vérification

## ANNEXE A : CERTIFICATS D'ÉTALONNAGE

## Certificat d'étalonnage

Date d'émission: 2023-03-15

Numéro du Certificat: CE155942

### Étalonnage effectué par:

LA CIE J. CHEVRIER INSTRUMENTS INC.  
4850 BOUL. GOUIN EST  
MONTRÉAL-NORD, QC, CANADA H1G 1A2

### Pour:

28215  
TETRA TECH QI, INC  
1205, RUE AMPÈRE  
BOUCHERVILLE, QC, CANADA, J4B 7M6

### Informations sur l'instrument:

Description:	MODULE DIFFERENTIEL DES PRESSIONS		
Manufacturier:	KIMO INSTRUMENTS	I.D.:	1D220202182
Modèle:	MPR 10000	Version Micrologiciel:	1.11 (B1923)
Numéro de série:	1D220202182	Version Logiciel:	N/A
Plage:	-10000/10000PA, -200/1300°C		
Précision:	$\pm(0.2\%VM.+10\text{ PA}), \pm(0.3\%VM.+0.4^\circ\text{C})$ DE -200 @ 0°C, $\pm 0.4^\circ\text{C}$ DE 0 @ 1300°C		

Conditions ambiantes: 19.9 °C / 31.7 %HR  
État de l'instrument: BON  
Résultat de l'étalonnage: **Ajusté**  
Approuvé par:   
Catherine Gravel-Chevrier - DIRECTRICE LABO

Date d'étalonnage: 2023-03-15  
Échéance: **2024-03-15**  
Technicien: Francis Miniati 

### Commentaire:

Étalonné avec indicateur KIMO MP210 id: 1D220204311, ns: 1D220204311.

En général, le ratio de précision étalon/instrument est d'au moins 4 pour 1.  
Reproduction interdite sans consentement écrit.

## Certificat d'étalonnage

Date d'émission: 2023-03-15

Numéro du Certificat: CE155942

### POINTS D'ÉTALONNAGE AVANT AJUSTAGE

Groupe	Appliquée	Unité	Description	Tolérance -	Lecture	Tolérance +	Unité	Verdict
Ascendant	0.00	Pa		-10.00	0	10.00	Pa	OK
Ascendant	2500.00	Pa		2485.00	2523	2515.00	Pa	*
Ascendant	5000.00	Pa		4980.00	5039	5020.00	Pa	*
Ascendant	7500.00	Pa		7475.00	7556	7525.00	Pa	*
Ascendant	9900.00	Pa		9870.20	9968	9929.80	Pa	*
Descendant	7500.00	Pa		7475.00	7556	7525.00	Pa	*
Descendant	5000.00	Pa		4980.00	5037	5020.00	Pa	*
Descendant	2500.00	Pa		2485.00	2520	2515.00	Pa	*
Descendant	0.00	Pa		-10.00	-2	10.00	Pa	OK
Simulation T/C Type K	0.00	°C		-0.40	0.4	0.40	°C	OK
Simulation T/C Type K	500.00	°C		498.10	500.2	501.90	°C	OK
Simulation T/C Type K	1000.00	°C		999.60	1000.2	1000.40	°C	OK

### POINTS D'ÉTALONNAGE APRÈS AJUSTAGE

Groupe	Appliquée	Unité	Description	Tolérance -	Lecture	Tolérance +	Unité	Verdict
Ascendant	0.00	Pa		-10.00	0	10.00	Pa	OK
Ascendant	2500.00	Pa		2485.00	2497	2515.00	Pa	OK
Ascendant	5000.00	Pa		4980.00	4999	5020.00	Pa	OK
Ascendant	7500.00	Pa		7475.00	7498	7525.00	Pa	OK
Ascendant	9950.00	Pa		9920.10	9945	9979.90	Pa	OK
Descendant	7500.00	Pa		7475.00	7497	7525.00	Pa	OK
Descendant	5000.00	Pa		4980.00	4996	5020.00	Pa	OK
Descendant	2500.00	Pa		2485.00	2496	2515.00	Pa	OK
Descendant	0.00	Pa		-10.00	-2	10.00	Pa	OK
Simulation T/C Type K	0.00	°C		-0.40	0.4	0.40	°C	OK
Simulation T/C Type K	500.00	°C		498.10	500.2	501.90	°C	OK
Simulation T/C Type K	1000.00	°C		999.60	1000.2	1000.40	°C	OK

### Étalons utilisés traçable au C.N.R.C / N.I.S.T

I.D.	Certificat No	Description	Étalonné le	Échéance
CHEV175	53319	CALIBRATEUR DE PRESSION DH PPC4/A200KP/BG15KS	2022-05-11	2023-05-11
CHEV283ET	CE149961	CALIBRATEUR MULTIFONCTION M3001	2022-10-28	2023-10-28

### Procédures utilisées pour effectuer cet étalonnage

Procédure	Description	Date de révision
3PR77-002CHE	ÉTALONNAGE INSTRUMENT DE MESURE DE PRESSION	2022-07-19

En général, le ratio de précision étalon/instrument est d'au moins 4 pour 1.  
Reproduction interdite sans consentement écrit.



## Certificat d'étalonnage

Date d'émission: 2023-03-16

Numéro du Certificat: CE155979

### Étalonnage effectué par:

LA CIE J. CHEVRIER INSTRUMENTS INC.  
4850 BOUL. GOUIN EST  
MONTRÉAL-NORD, QC, CANADA H1G 1A2

### Pour:

28215  
TETRA TECH QI, INC  
1205, RUE AMPÈRE  
BOUCHERVILLE, QC, CANADA, J4B 7M6

### Informations sur l'instrument:

Description: TUBE DE PITOT EN L 12" X 1/8"

Manufacturier: DWYER

Modèle: 166-12

Numéro de série:

I.D.: 108022-00

Conditions ambiantes: 20.3°C / 23.3%HR / 1016 mBar

Date d'étalonnage: 2023-03-16

Échéance: 2024-03-16

État de l'instrument: BON

Technicien: Francis Miniati

Approuvé par:



Catherine Gravel-Chevrier - DIRECTRICE LABO



En général, le ratio de précision étalon/instrument est d'au moins 4 pour 1.  
Reproduction interdite sans consentement écrit.

## Certificat d'étalonnage

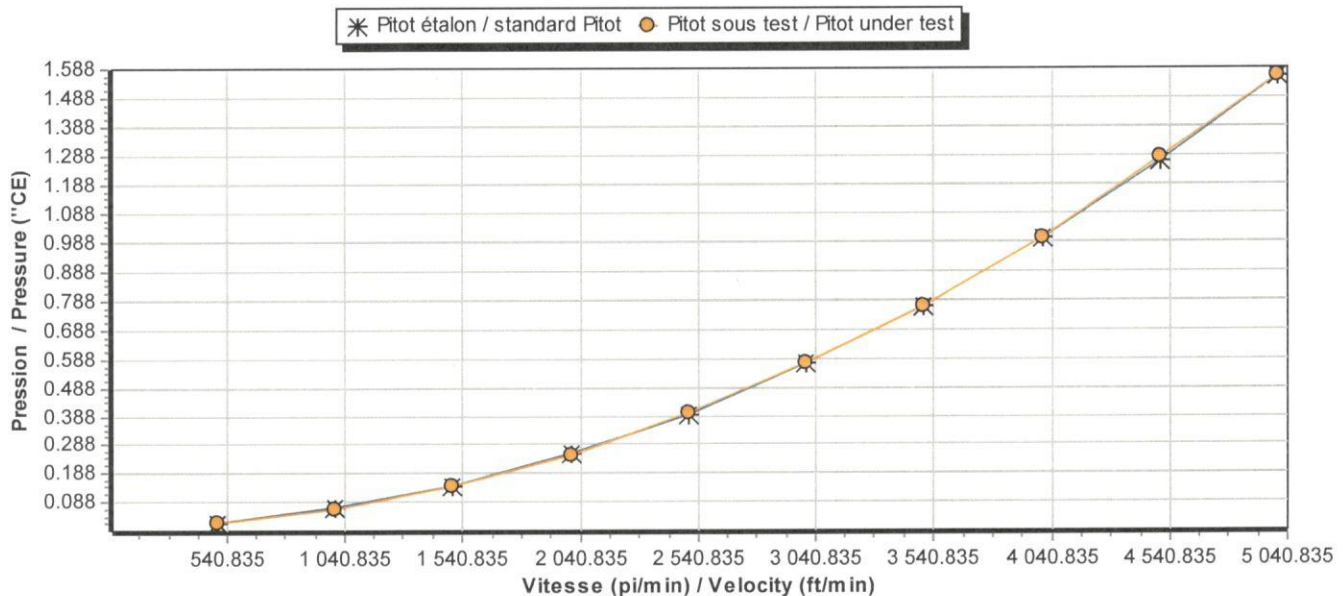
Date d'émission: 2023-03-16

Numéro du Certificat: CE155979

### POINTS D'ÉTALONNAGE

Vitesse nominale pi/min	Pression Diff. Pitot étalon "H2O	Pression Diff. Pitot sous test "H2O	Vitesse calculée Pitot étalon pi/min	Vitesse calculée Pitot sous test pi/min	Coef. Pitot étalon X (dP étalon / dP Pitot)^0.5
500.0	0.0169	0.0188	517.0	548.6	0.942
1000.0	0.0642	0.0676	1007.6	1040.2	0.969
1500.0	0.1407	0.1444	1491.7	1520.3	0.981
2000.0	0.2539	0.2545	2003.9	2018.3	0.993
2500.0	0.3954	0.3931	2500.7	2508.4	0.997
3000.0	0.571	0.572	3005.1	3025.9	0.993
3500.0	0.768	0.766	3485.1	3501.6	0.995
4000.0	1.001	0.998	3978.8	3996.8	0.995
4500.0	1.278	1.268	4495.8	4505.2	0.998
5000.0	1.559	1.561	4965.5	4998.6	0.993
Coefficient moyen:					0.986

### Courbe d'étalonnage



En général, le ratio de précision étalon/instrument est d'au moins 4 pour 1.  
Reproduction interdite sans consentement écrit.



## Certificat d'étalonnage

Date d'émission: 2023-03-16

Numéro du Certificat: CE155979

### Étalons utilisés traçable au C.N.R.C / N.I.S.T

i.D.	Certificat No	Description	Étalonné le	Échéance
CHEV031		TUYÈRE AIRFLOW DEVELOPMENTS		
CHEV089	CE153633	TUBE DE PITOT DROIT ELLIPSOÏDAL	2022-01-19	2025-01-19
CHEV199EQ		APPAREIL MULTIFONCTION AMI300		
CHEV220ET	CE144916	MODULE DIFFERENTIEL DES PRESSIONS KIMO MDP500	2022-06-03	2023-06-03
CHEV290EQ	QAT1600166	INDICATEUR MULTIFONCTIONS AMI310		
CHEV296ET	CE144480	MODULE DIFFERENTIEL DES PRESSIONS KIMO MPR500	2022-06-03	2023-06-03

### Procédures utilisées pour effectuer cet étalonnage

Procédure	Description	Date de révision
3PR77-012CHE	ÉTALONNAGE DE TUBE DE PITOT	2018-06-29

En général, le ratio de précision étalon/instrument est d'au moins 4 pour 1.  
Reproduction interdite sans consentement écrit.

# CERTIFICATION OF CALIBRATION



No. 66916



Date Of Calibration: 19-Sep-2023

Certificate Number: G504435\_10/46976

Issued by: QED Environmental Systems Inc.

**Non Accredited results:**

Pressure Transducers (inches of water column)					
Transducer	Certified (Low)	Reading (Low)	Certified (High)	Reading (High)	Accuracy
Static	0"	0"	40"	40.20"	2.0"
Differential	0"	0"	4"	3.90"	0.7"

Barometer (mbar)	
Reference	Instrument Reading
0985 mbar / 29.09 "Hg	0986 mbar / 29.11 "Hg

As received gas check readings:

Methane (CH4)	
Certified Gas (%)	Instrument Reading (%)
5.1	5.1
15.0	15.3
50.0	49.9

Carbon Dioxide (CO2)	
Certified Gas (%)	Instrument Reading (%)
5.0	5.1
15.2	15.1
50.0	50.1

Oxygen (O2)	
Certified Gas (%)	Instrument Reading (%)
21.9	21.5

As received Gas readings recorded at: 31.7 °C/89.0 °F

As received Barometric Pressure recorded at: 22.2 °C/71.9 °F

As received gas check readings are only recorded if the instrument is received in a working condition. Where the instrument is received damaged no reading can be taken.

Kyle Racine  
Laboratory Inspection

Date of Issue : 20 Sep 2023

Approved By Signatory

The calibration results published in this certificate were obtained using equipment capable of producing results that are traceable through NIST to the International System of Units (SI). Certification only applies to results shown. This certificate may not be reproduced other than in full, except with the prior written approval of the issuing laboratory.

# CERTIFICATION OF CALIBRATION



No. 66916



Date Of Calibration: 19-Sep-2023

Certificate Number: G504435\_10/46976

Issued by: QED Environmental Systems Inc.

**Customer:** Terreau Biogaz Sec  
1327 Avenue Maguire Suite 100 Quebec, QC G1T 1Z2  
CANADA

**Description:** Landtec Gas Analyzer

**Model:** GEM5000

**Serial Number:** G504435

## Accredited Results:

### Methane (CH<sub>4</sub>)

Certified Gas (%)	Instrument Reading (%)	Uncertainty (%)
5.1	5.1	0.42
15.0	15.1	0.66
50.0	50.1	1.03

### Carbon Dioxide (CO<sub>2</sub>)

Certified Gas (%)	Instrument Reading (%)	Uncertainty (%)
5.0	5.0	0.43
15.2	15.1	0.71
50.0	50.2	1.19

### Oxygen (O<sub>2</sub>)

Certified Gas (%)	Instrument Reading (%)	Uncertainty (%)
21.9	22.0	0.25

Gas cylinders are traceable and details can be provided if requested.

CH<sub>4</sub>, CO<sub>2</sub> readings recorded at: 31.7 °C/89.0 °F

Barometric Pressure: 0985 mbar/29.09 "Hg

O<sub>2</sub> readings recorded at: 22.2 °C/71.9 °F

Method of Test : The analyzer is calibrated in a temperature controlled chamber using a series of reference gases, in compliance with procedure ISP17.

*The reported expanded uncertainty is based on a standard uncertainty multiplied by a coverage factor of k=2, providing a level of confidence of approximately 95%. The uncertainty evaluation has been carried out in accordance with NIST requirements.*

The calibration results published in this certificate were obtained using equipment capable of producing results that are traceable through NIST to the International System of Units (SI). Certification only applies to results shown. This certificate may not be reproduced other than in full, except with the prior written approval of the issuing laboratory.

Calibration Instance: 118 IGC Instance: 118

Page 1 of 2 | LP015LNANIS1-1.1

[www.qedenv.com](http://www.qedenv.com) (800) 624-2026 [info@qedenv.com](mailto:info@qedenv.com)

QED Environmental Systems Inc. 2355 Bishop Circle West, Dexter, MI 48130

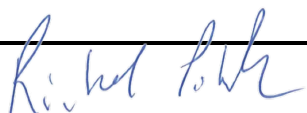


### Certificat d'étalonnage

Manufacturier :	Landtec	No. du certificat :	GEM5K-06112023-TT
No. du modèle :	GEM5000	Type :	5 gaz
No. de série :	G504435	Cellules de détection :	CH <sub>4</sub> , CO <sub>2</sub> , O <sub>2</sub> , CO, H <sub>2</sub> S
Date de l'étalonnage :	06-11-2023	Étalonnage par :	Richard Pilote

Étalonnage				
Air ambiant				
Cellule de détection	Lecture			
	Initiale	Visée	Passe	Finale
Méthane (CH <sub>4</sub> ) (%)	-0.0	0.0	calibré	0.0
Dioxyde de carbone (CO <sub>2</sub> ) (%)	0.1	0.0	√	0.1
Oxygène (O <sub>2</sub> ) (%)	21.8	20.9	calibré	20.9
Monoxyde de carbone (CO) (ppm)	0	0	√	0

Gaz certifiés								
Type	Lot	Part	Précision	Exp.	Lecture			
					Visée	Initiale	Passe	Finale
Méthane (CH <sub>4</sub> ) (%)	4209803	CG-50-35	±2%	01/04/2025	50.0	50.1	√	50.1
Dioxyde de carbone (CO <sub>2</sub> ) (%)					35.0	35.0	√	35.0
Oxygène (O <sub>2</sub> ) (%)					0.0	-0.0	calibré	0.0






Signature : 	Date : 07-11-2023
---	-------------------







## ANNEXE B : CONDITIONS MÉTÉOROLOGIQUES



# Aéroport int. Lesage de Québec, Québec









Latitude 46.79° N | Longitude 71.39° O

Conditions des dernières 24 heures						Unités impériales	Graphique	
Date / Heure (HNE)	Conditions	Température (°C)	Vent (km/h)	Refr. éolien	Humidité relative (%)	Point de rosée (°C)	Pression (kPa)	Visibilité (km)
06 novembre 2023								
10:00	 Généralement nuageux	-1 (-1,3)	N 2	-2	64	-7	102,4	48
09:00	 Partiellement nuageux	-3 (-2,8)	E 3	-4	62	-9	102,4	48
08:00	 Partiellement nuageux	-4 (-4,3)	NNE 7	-7	70	-9	102,4	48
07:00	 Partiellement nuageux	-6 (-5,7)	N 8	-9	73	-10	102,4	48
06:00	 Généralement dégagé	-6 (-5,9)	NNO 9	-10	74	-10	102,4	24





Date / Heure (HNE)	Conditions	Température (°C)	Vent (km/h)	Refr. éolien	Humidité relative (%)	Point de rosée (°C)	Pression (kPa)	Visibilité (km)
05:00	 Dégagé	-6 (-6,0) ↓	NNO 4	-8	79	-9	102,4	24
04:00	 Généralement dégagé	-5 (-5,4)	N 6	-8	75	-9	102,4	24
03:00	 Généralement dégagé	-5 (-5,0)	N 6	-8	72	-9	102,3	24
02:00	 Partiellement nuageux	-4 (-4,0)	N 5	-6	67	-9	102,3	24
01:00	 Généralement nuageux	-4 (-4,1)	NNO 8	-8	69	-9	102,3	24
00:00	 Partiellement nuageux	-4 (-3,9)	NNO 4	-6	66	-9	102,3	24

05 novembre 2023

23:00	 Dégagé	-3 (-3,3)	N 8	-7	63	-9	102,3	24
22:00	 Dégagé	-3 (-2,7)	N 8	-6	60	-9	102,3	24

Date / Heure (HNE)	Conditions	Température (°C)	Vent (km/h)	Refr. éolien	Humidité relative (%)	Point de rosée (°C)	Pression (kPa)	Visibilité (km)
21:00	 Dégagé	-3 (-2,5)	N 3	-4	64	-8	102,3	24
20:00	 Dégagé	-2 (-1,8)	N 5	-4	63	-8	102,2	24
19:00	 Dégagé	-1 (-1,3)	N 4	-3	67	-7	102,2	24
18:00	 Généralement dégagé	-1 (-0,8)	NO 3	-2	66	-6	102,1	24
17:00	 Partiellement nuageux	1 (1,1)	NO 7	*	60	-6	102,0	24
16:00	 Partiellement nuageux	2 (2,1)	NO 8	*	58	-5	101,9	48
15:00	 Généralement nuageux	3 (3,0)	N 11 rafale 27	*	59	-4	101,8	48
14:00	 Généralement nuageux	4 (4,3)	ONO 18	*	52	-5	101,7	48



Date / Heure (HNE)	Conditions	Température (°C)	Vent (km/h)	<u>Refr.</u> <u>éolien</u>	Humidité relative (%)	Point de rosée (°C)	Pression (kPa)	Visibilité (km)
13:00	 Généralement nuageux	5 (4,7)	O 14	*	55	-4	101,7	48
12:00	 Partiellement nuageux	6 (5,6) ↑	O 18 rafale 31	*	56	-3	101,7	48
11:00	 Généralement nuageux	4 (3,9)	OSO 16	*	68	-2	101,8	48
10:00	 Partiellement nuageux	3 (2,5)	OSO 16	*	81	-1	101,8	48

▼ Légende

n.d. : non disponible

\* : valeur non significative

Ce tableau affiche les éléments météo disponibles pour cette station.

Température la plus élevée ↑

Température la plus basse ↓

Les températures égales sont toutes rehaussées.

Ceci est un produit automatisé, basé sur des données préliminaires.

Si vous désirez plus de données historiques sur les conditions météo, s.v.p. visitez le site Web [Climat](#)

### Certificat d'étalonnage

Manufacturier :	ExTox, (Gasmess Système GmbH)	No. du certificat :	ExTox-NEU-061123-TT
No. du modèle :	ET-4D2	Cellules de détection :	CH <sub>4</sub>
No. de série :	B17-645640-005	Étalonné par :	Richard Pilote
Date de vérification :	06 novembre 2023	Titre :	Technicien en environnement

Lectures initiales	
Landtec GEM5000	
No. de série :	G504435
Dernière calibration :	06 novembre 2023
Méthane (CH <sub>4</sub> ) :	36.8% (moyenne 5 lectures)
ExTox ET-4D2	
Méthane (CH <sub>4</sub> ) :	37,2 % (moyenne 5 lectures)

Type de calibration	
Gaz en place	<input checked="" type="checkbox"/>
Gaz certifiés	<input type="checkbox"/>

Étalonnage cellule de mesure de méthane (CH <sub>4</sub> ) ExTox ET-4D2
<p>Ce document certifie que l'analyseur de méthane ExTox-4D2, no. de série B17-645640-005 a été vérifié et que les valeurs mesurées se situent dans les plages normales de tolérance des équipements. La vérification d'étalonnage de l'analyseur de méthane a été effectuée en opération normale, directement sur la conduite principale de biogaz soutiré du lieu d'enfouissement, et dans des conditions de pression et de température correspondantes à celles du système.</p>

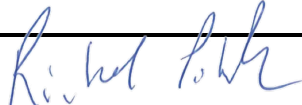
Signature : 	Date : 07-11-2023
---	-------------------

### Certificat d'étalonnage

Manufacturier :	Landtec	No. du certificat :	GEM5K-06112023-TT
No. du modèle :	GEM5000	Type :	5 gaz
No. de série :	G504435	Cellules de détection :	CH <sub>4</sub> , CO <sub>2</sub> , O <sub>2</sub> , CO, H <sub>2</sub> S
Date de l'étalonnage :	06-11-2023	Étalonnage par :	Richard Pilote

Étalonnage				
Air ambiant				
Cellule de détection	Lecture			
	Initiale	Visée	Passe	Finale
Méthane (CH <sub>4</sub> ) (%)	-0.0	0.0	calibré	0.0
Dioxyde de carbone (CO <sub>2</sub> ) (%)	0.1	0.0	√	0.1
Oxygène (O <sub>2</sub> ) (%)	21.8	20.9	calibré	20.9
Monoxyde de carbone (CO) (ppm)	0	0	√	0

Gaz certifiés								
Type	Lot	Part	Précision	Exp.	Lecture			
					Visée	Initiale	Passe	Finale
Méthane (CH <sub>4</sub> ) (%)	4209803	CG-50-35	±2%	01/04/2025	50.0	50.1	√	50.1
Dioxyde de carbone (CO <sub>2</sub> ) (%)					35.0	35.0	√	35.0
Oxygène (O <sub>2</sub> ) (%)					0.0	-0.0	calibré	0.0

Signature : 	Date : 07-11-2023
---	-------------------

## **Annexe 11 – Calcul des réductions d'émissions de GES**

**Terreau Biogaz SEC - Projet de crédits compensatoires au LES de Neuville [LE010 \_ 25043TTA]**

Volumes journaliers de CH<sub>4</sub> capté et détruit (m<sup>3</sup>/jour)

et bilan des réductions d'émissions de GES (t-éq.CO<sub>2</sub>)

Débit journalier de méthane collecté (Nm <sup>3</sup> -CH <sub>4</sub> /d)													
	janv-23	févr-23	mars-23	avr-23	mai-23	juin-23	juil-23	août-23	sept-23	oct-23	nov-23	déc-23	
1	851.5	1 018.3	1 054.9	961.6	784.4	617.3	736.2	668.8	781.6	980.7	1 188.1	853.0	
2	0.0	1 033.3	1 089.8	945.7	554.1	553.5	732.3	644.6	709.0	973.6	1 188.3	1 257.0	
3	0.0	876.6	1 089.7	959.8	580.7	458.1	731.7	664.1	631.9	979.4	1 175.8	1 248.6	
4	72.6	2.0	1 090.2	963.1	598.2	651.5	722.6	637.9	673.0	977.0	1 171.2	1 222.3	
5	1 187.6	0.0	1 091.9	941.2	499.7	594.4	727.1	0.0	668.0	974.2	1 018.0	1 215.5	
6	1 158.4	729.0	1 095.6	687.2	653.1	562.2	724.9	0.0	728.1	979.9	848.3	1 223.4	
7	1 137.3	1 220.6	1 063.3	984.3	220.6	634.3	730.1	816.4	628.8	978.2	1 262.1	1 218.4	
8	1 091.4	1 151.2	1 068.3	987.9	381.3	541.8	733.2	742.7	778.1	963.5	1 245.0	996.9	
9	707.0	1 156.6	1 077.4	981.6	512.3	546.6	740.1	686.8	812.1	938.3	1 216.8	1 239.3	
10	881.9	1 131.0	1 084.8	968.7	416.4	603.2	770.1	598.1	1 016.7	942.9	1 222.6	1 201.4	
11	667.5	1 119.7	1 025.4	951.9	404.7	615.0	788.8	594.1	947.6	951.1	1 243.9	1 205.8	
12	1 207.5	1 107.6	961.0	939.8	457.2	631.8	802.3	595.5	1 011.1	957.7	1 256.0	1 209.3	
13	986.6	1 073.6	1 012.2	942.7	381.0	583.2	690.3	559.7	981.3	963.6	635.4	1 216.1	
14	1 143.7	1 075.1	1 013.3	945.2	325.0	602.1	635.2	639.0	899.3	973.9	1 290.7	1 227.4	
15	1 158.4	1 071.6	978.9	948.3	466.9	552.8	874.2	644.2	980.2	965.0	1 270.0	1 215.2	
16	1 149.3	1 058.5	1 013.1	937.1	338.9	624.8	854.1	372.8	808.7	967.6	1 249.3	1 215.8	
17	1 132.8	1 046.6	1 033.7	897.9	326.7	636.7	802.9	641.0	507.9	993.3	1 223.4	1 172.2	
18	1 110.4	1 025.9	928.5	877.5	464.6	595.8	591.4	618.5	1 078.3	1 024.0	1 224.8	1 210.7	
19	1 117.2	1 077.9	645.9	873.3	406.4	764.0	622.8	561.9	832.1	1 036.2	1 206.9	1 191.0	
20	1 130.7	1 060.8	1 093.2	900.6	521.9	718.6	611.2	573.8	987.3	1 037.0	1 237.8	1 236.4	
21	1 125.4	668.9	1 035.1	910.3	374.2	846.8	635.9	619.1	1 020.2	1 033.4	1 260.2	1 229.6	
22	1 122.6	1 017.9	974.3	899.1	536.8	798.2	516.5	612.7	1 024.5	1 026.2	1 226.7	1 191.7	
23	1 106.5	1 048.1	956.4	903.1	537.7	768.1	643.2	631.6	1 011.4	1 091.3	1 193.9	1 181.7	
24	1 044.5	1 007.2	949.7	930.9	443.0	764.6	449.4	692.6	995.0	1 098.1	1 179.7	1 142.3	
25	1 051.4	1 056.1	966.9	588.1	300.1	760.4	562.1	616.1	979.8	1 157.3	1 201.7	1 103.5	
26	1 074.1	1 023.3	954.4	960.4	546.1	751.7	663.2	693.1	993.2	1 155.0	1 204.8	1 070.9	
27	1 034.2	993.6	961.8	943.8	502.7	751.3	624.0	592.6	991.9	1 152.4	469.7	1 045.5	
28	1 050.4	1 033.6	971.3	914.3	520.7	740.8	593.8	715.9	991.7	1 138.9	781.0	1 030.1	
29	1 046.6		962.9	876.9	515.8	725.3	560.8	579.7	984.3	1 176.3	1 247.3	1 023.7	
30	1 019.6		951.3	860.9	526.7	734.9	562.4	757.1	980.8	1 117.6	1 216.9	997.8	
31	1 027.9		969.3		542.9		667.9	667.3		1 187.7		1 027.3	

**Total  
Période 2023**

Débit mensuel de méthane collecté (Nm <sup>3</sup> -CH <sub>4</sub> )	Q	[Éq. 6]	29 595	26 885	31 164	27 383	14 641	19 730	21 101	18 438	26 434	31 891	34 356	35 820	317 437
Efficacité de destruction	ED		0.995	0.995	0.995	0.995	0.995	0.995	0.995	0.995	0.995	0.995	0.995	0.995	Torchère à flamme invisible
Quantité de CH <sub>4</sub> valorisé ou détruit (t-CH <sub>4</sub> )	CH <sub>4V-D</sub>	[Éq. 4]	19.67	17.87	20.71	18.20	9.73	13.11	14.02	12.25	17.57	21.20	22.84	23.81	211.0
Facteur d'oxydation du CH <sub>4</sub> par les bactéries du sol	OX	[Éq. 3]	10%	10%	10%	10%	10%	10%	10%	10%	10%	10%	10%	10%	Pas de membrane
PRP du méthane (t-CO <sub>2</sub> e/t-CH <sub>4</sub> )			25	25	25	25	25	25	25	25	25	25	25	25	Selon Règlement
Émissions de GES du scénario de référence (t-CO <sub>2</sub> e)	ÉR	[Éq. 2]	442.6	402.1	466.1	409.5	218.9	295.1	315.6	275.7	395.3	476.9	513.8	535.7	4 747
Émissions de GES du scénario de projet (t-CO <sub>2</sub> e)	ÉP	[Éq. 9]	0.00	0.00	0.00	0.00	0.00	0.00	0.00	0.00	0.00	0.00	0.00	0.00	0.00
<b>Réductions d'émissions de GES (t-CO<sub>2</sub>e)</b>	<b>RÉ</b>	<b>[Éq. 1]</b>	<b>442.6</b>	<b>402.1</b>	<b>466.1</b>	<b>409.5</b>	<b>218.9</b>	<b>295.1</b>	<b>315.6</b>	<b>275.7</b>	<b>395.3</b>	<b>476.9</b>	<b>513.8</b>	<b>535.7</b>	<b>4 747</b>

Promoteur (97%)

4 604

Fonds vert (3%)

143