



**RAPPORT DES ACTIVITÉS DE VÉRIFICATION DU RAPPORT DE PROJET
DE CRÉDITS COMPENSATOIRES VISANT LA DESTRUCTION DU CH₄ AU
LES DE NEUVILLE POUR LA PÉRIODE 2021**

Pour :

TERREAU BIOGAZ S.E.C.

Monsieur Rino Dumont
Président
1327, avenue Maguire, bureau 100
Québec (QC) G1T 1Z2
Téléphone : 418-476-1686
rino.dumont@groupeth.com

Par :

ENVIRO-ACCÈS INC.

268, rue Aberdeen, bureau 204,
Sherbrooke (Québec) J1H 1W5
Téléphone : 819-823-2230
Télécopieur : 819-823-6632
www.enviroaccess.ca

20 avril 2022

Avis de vérification

Aux gestionnaires de :
TERREAU BIOGAZ S.E.C.

Enviro-access inc. (Enviro-access) a été retenue par Terreau Biogaz S.E.C. (Terreau Biogaz) afin de vérifier, en tant que tierce partie indépendante, le rapport de projet de crédits compensatoires visant la destruction de CH₄ capté d'un lieu d'enfouissement intitulé « Captage et destruction des biogaz du LES de Neuville » (Déclaration GES). Terreau Biogaz est responsable de la préparation de la Déclaration GES conformément au *Règlement relatif aux projets de valorisation et de destruction de méthane provenant d'un lieu d'enfouissement admissibles à la délivrance de crédits compensatoires* (Règlement) du ministère de l'Environnement et de la Lutte contre les changements climatiques (MELCC). Pour la période du 1^{er} janvier au 31 décembre 2021, la quantité totale de réductions d'émissions de gaz à effet de serre (GES) déclarée par Terreau Biogaz pour le projet de captage et destruction des biogaz au LES de Neuville (Projet) est de 5 603 tCO₂éq, attribuable au méthane capté et détruit.

Les objectifs de la vérification étaient de confirmer avec un niveau d'assurance raisonnable que la Déclaration GES a été réalisée conformément aux exigences du Règlement pour la période et que la quantité de réductions d'émissions de GES déclarée est exempte d'erreurs, omissions ou inexactitudes importantes. Toutes les sources émettant dans l'atmosphère des GES, tels que définis à l'annexe B du Règlement, sont visées. Les types de GES inclus sont le CO₂, le CH₄ et le N₂O.

La vérification a été conduite conformément à la norme ISO 14064-3:2019. La portée de la vérification comprenait le Projet et le scénario de référence, ainsi que les équipements reliés au Projet (système de destruction) prescrits à l'annexe A du Règlement. Les critères de vérification étaient les exigences du Règlement en vigueur au moment de la tenue des activités de vérification.

Enviro-access est tenue d'exprimer un avis sur la Déclaration GES en se basant sur la vérification. Ainsi, l'équipe de vérification a examiné les documents fournis et a exécuté les procédures de collecte de preuves suivantes pour évaluer la Déclaration GES :

- ✓ inspection visuelle des équipements et des installations;
- ✓ évaluation de la conformité des sources, puits et réservoirs (SPRs) du scénario de référence et du Projet avec les exigences du Règlement;
- ✓ évaluation des méthodologies de calcul des réductions d'émissions de GES utilisées, incluant le traçage des facteurs d'émission et des potentiels de réchauffement global utilisés;
- ✓ recalcul de la quantité de réductions d'émissions de GES déclarée;

- ✓ évaluation de la conformité aux exigences en matière d'échantillonnage, d'analyse et de mesure;
- ✓ évaluation de la conformité aux exigences en matière de calibration et d'entretien des instruments servant à la mesure des données GES;
- ✓ retraçage et traçage des données utilisées pour le calcul des réductions d'émissions de GES;
- ✓ évaluation des méthodes d'estimation des données manquantes;
- ✓ évaluation du système d'information GES, soit des politiques, processus et méthodes permettant d'établir, de gérer, de mettre à jour, d'accéder et d'enregistrer les informations GES;
- ✓ évaluation des procédures de contrôle de la qualité des données et des calculs;
- ✓ évaluation de la conformité de la Déclaration GES et de l'application du plan de surveillance.

Les données corroborant la Déclaration GES sont de type historique et proviennent de mesures ou d'estimations effectuées par Terreau Biogaz.

Les activités de vérification ont permis d'identifier un élément de non-conformité n'entraînant pas d'écarts significatifs :

- Une copie du registre d'entretien et de suivi de tous les instruments de mesure, les dispositifs et autres équipements du projet n'a pas été incluse à la Déclaration GES, ce qui n'est pas conforme au paragraphe 23 de l'article 39 du Règlement.

Enviro-accès conclut, avec un niveau d'assurance raisonnable, que la Déclaration GES datée du 20 avril 2022 du projet de captage et destruction du biogaz au LES de Neuville de Terreau Biogaz pour la période du 1^{er} janvier au 31 décembre 2021 est conforme aux critères de vérification, à l'exception de l'élément mentionné précédemment, et que la quantité de réductions d'émissions GES déclarée est exempte d'erreurs, omissions ou inexactitudes importantes.



Manon Laporte

Présidente-directrice générale

Enviro-accès inc

Numéro d'accréditation au Conseil canadien des normes : 1009-7/2

Le 20 avril 2022

TABLE DES MATIÈRES

1.	SOMMAIRE DES INFORMATIONS SUR LA VÉRIFICATION	2
1.1	Information sur l'organisme de vérification.....	2
1.2	Information sur l'équipe de vérification affectée au mandat	2
1.3	Information sur les activités de vérification.....	3
1.4	Information sur le projet vérifié.....	4
2.	MÉTHODOLOGIE ET RÉSULTATS DE LA VÉRIFICATION	5
2.1	Non-conformités non résolues issues des vérifications précédentes.....	5
2.2	Inspection visuelle des équipements et installations	5
2.3	Revue des sources, puits et réservoirs inclus au Projet et au scénario de référence	5
2.4	Méthodologies de calculs des réductions d'émissions de GES	5
2.5	Recalcul de la quantité de réductions d'émissions de GES déclarées.....	5
2.6	Échantillonnage, analyse et mesure	6
2.7	Calibration et entretien des instruments.....	6
2.8	Retraçage et traçage des données.....	6
2.9	Estimation des données manquantes	6
2.10	Évaluation du système d'information GES.....	7
2.11	Évaluation des procédures de contrôle de la qualité des données et des calculs	7
2.12	Conformité de la Déclaration GES et application du plan de surveillance	7
2.13	Faits découverts après la vérification.....	8
3.	CONCLUSIONS DE LA VÉRIFICATION.....	9
3.1	Sommaire des écarts résiduels.....	9
3.2	Sommaire des non-conformités.....	9
3.3	Sommaire des opportunités d'amélioration	9

LISTE DES TABLEAUX

Tableau 1 : Résultats du retraçage et du traçage des données.....	6
---	---

ANNEXES

ANNEXE I	DÉCLARATION DE CONFORMITÉ ET DE LA SITUATION AU NIVEAU DES CONFLITS D'INTÉRÊTS
ANNEXE II	PERSONNES INTERVIEWÉES
ANNEXE III	DEMANDES D'ACTIONS CORRECTIVES SOUMISES À TERREAU BIOGAZ
ANNEXE IV	PLAN DE VÉRIFICATION
ANNEXE V	DÉCLARATION GES DU PROJET DE CAPTAGE ET DESTRUCTION DU BIOGAZ AU LES DE NEUVILLE POUR L'ANNÉE 2021

1. SOMMAIRE DES INFORMATIONS SUR LA VÉRIFICATION

1.1 Information sur l'organisme de vérification

Nom et coordonnées	Enviro-accès inc. 268, rue Aberdeen, bureau 204 Sherbrooke (Québec) J1H 1W5 Tél. : 819-823-2230 Fax : 819-823-6632
Représentant	Manon Laporte, B.Sc., MBA <i>Présidente-directrice générale</i> mlaporte@enviroaccess.ca
Organisme d'accréditation	Conseil canadien des normes 55, rue Metcalfe, bureau 600 Ottawa (Ontario) K1P 6L5 Tél. : 613-238-3222 Fax : 613-569-7808
Numéro d'accréditation	1009-7/2
Date d'accréditation	29 juillet 2011
Période de validité de l'accréditation	Jusqu'au 29 juillet 2023
Domaine d'activité inclus à la portée de l'accréditation	G3 SF Décomposition des déchets, manipulation et élimination

1.2 Information sur l'équipe de vérification et l'examineur indépendant affectés au mandat

Vérificatrice en chef et experte technique	Melissa Windsor, B.ing. 268, rue Aberdeen, bureau 204 Sherbrooke (Québec) J1H 1W5 Tél. : 819-823-2230 mwindsor@enviroaccess.ca
Examinatrice indépendante	Vickie-Lisa Angers, ing., M.Env. 268, rue Aberdeen, bureau 204 Sherbrooke (Québec) J1H 1W5 Tél. : 819-823-2230 vlangers@enviroaccess.ca

1.3 Information sur les activités de vérification

Objectifs	<p>Exprimer une opinion sur la conformité de la Déclaration GES par rapport aux exigences du <i>Règlement relatif aux projets de valorisation et de destruction de méthane provenant d'un lieu d'enfouissement admissibles à la délivrance de crédits compensatoires</i> (ci-après le Règlement).</p> <p>Déterminer si la quantité de réductions des émissions de GES déclarée est exempte d'erreurs, omissions ou inexactitudes importantes.</p>
Période de la tenue des activités	9 février au 20 avril 2022
Date de la visite	17 février 2022
Niveau d'assurance	Raisonnable
Critères de vérification	Exigences du Règlement en vigueur au moment de réaliser le mandat
Norme de vérification	ISO 14064-3:2019 — <i>Spécifications et lignes directrices pour la vérification et la validation des déclarations des gaz à effet de serre</i>
Seuil d'importance relative	5 % des réductions d'émissions de GES totales déclarées
Sources d'émissions visées	Tous les SPRs mentionnés à l'annexe B du Règlement
Types de GES	CO ₂ , CH ₄ , N ₂ O
Période couverte	1 ^{er} janvier au 31 décembre 2021
Conservation des documents	<p>Tous les documents fournis initialement par Terreau Biogaz ou recueillis lors des activités de vérification (photocopies, photos, notes des vérificateurs, fichiers électroniques, correspondances électroniques ou autres) sont conservés sous format électronique sur un serveur sécurisé ou dans un classeur à accès restreint si seulement une copie papier est disponible. L'ensemble de ces documents sera conservé pour une durée minimale de sept années. Les dossiers de vérification peuvent être fournis sur demande écrite pour des motifs raisonnables et avec le consentement écrit de Terreau Biogaz.</p>
Absence de conflits d'intérêts	<p>Une série d'exigences concernant les conflits d'intérêts entre le promoteur du projet, ses dirigeants, l'organisme de vérification et l'équipe de vérification. Ainsi, une évaluation des risques pour l'impartialité a été réalisée par l'équipe de vérification afin d'évaluer les conflits d'intérêts (réels et potentiels) entre elle-même, l'organisme de vérification et l'émetteur. Une déclaration d'absence de conflit d'intérêts est disponible en annexe.</p>

1.4 Information sur le projet vérifié

Nom du promoteur	Terreau Biogaz S.E.C.
Informations sur le site vérifié	LES de Neuville 1300, chemin du Site Neuville (Québec) G0A 2R0
Nom et coordonnées de la personne contact	Rino Dumont <i>Président</i> Tél. : 418-476-1686 rino.dumont@groupeth.com
Infrastructures physiques, activités et technologies	Captage et destruction de biogaz d'un lieu d'enfouissement technique
Réductions d'émissions déclarées pour la période vérifiée	5 603 tCO ₂ éq

2. MÉTHODOLOGIE ET RÉSULTATS DE LA VÉRIFICATION

2.1 Non-conformités non résolues issues des vérifications précédentes

Il s'agit de la première vérification pour ce projet, il n'y a donc pas de non-conformité non résolue provenant de vérifications précédentes.

2.2 Inspection visuelle des équipements et installations

Une inspection visuelle des équipements et installations a été réalisée avec la collaboration du responsable de la Déclaration GES de Terreau Biogaz. Cela a permis de déterminer que le méthane issu du gaz d'enfouissement au LES de Neuville a été capté et détruit conformément aux exigences du Règlement.

Enviro-accès conclut que l'installation de captage et de destruction utilisée par Terreau Biogaz fonctionnait conformément aux exigences du Règlement.

2.3 Revue des sources, puits et réservoirs inclus au Projet et au scénario de référence

Une revue des sources d'émission et des opérations a été réalisée avec la collaboration du responsable de la Déclaration GES de Terreau Biogaz.

Enviro-accès conclut que Terreau Biogaz a considéré l'ensemble des sources, puits et réservoirs (SPR) visés à l'annexe B du Règlement.

2.4 Méthodologies de calculs des réductions d'émissions de GES

Enviro-accès a revu l'ensemble des méthodologies utilisées et appliquées par Terreau Biogaz pour le calcul des réductions d'émissions de GES du Projet.

Aucune non-conformité n'a été relevée.

Enviro-accès conclut que Terreau Biogaz a calculé les réductions d'émissions de GES conformément au chapitre V du Règlement.

2.5 Recalcul de la quantité de réductions d'émissions de GES déclarées

Enviro-accès a effectué un recalcul de la quantité de réductions d'émissions de GES déclarée pour le Projet.

Aucun écart n'a été constaté.

Enviro-accès conclut que les calculs des réductions d'émissions de GES sont exempts d'écarts importants.

2.6 Échantillonnage, analyse et mesure

Les fréquences d'échantillonnage ainsi que les méthodologies d'analyse et de mesure utilisées ont été examinées pour toutes les sources d'émission incluses à la portée de la vérification.

Enviro-accès conclut que Terreau Biogaz a respecté les fréquences d'échantillonnage ainsi que les méthodologies d'analyse et de mesure conformément au Règlement.

2.7 Calibration et entretien des instruments

Les rapports de calibration du débitmètre et de l'analyseur de méthane servant à la mesure des paramètres utilisés dans les calculs effectués pour déterminer les réductions d'émissions de GES déclarées ont été examinés.

Enviro-accès conclut que la calibration et l'entretien des équipements servant à la mesure des paramètres utilisés dans les calculs des réductions des émissions de GES sont effectués conformément aux exigences du chapitre V du Règlement.

2.8 Retraçage et traçage des données

Le retraçage et le traçage des données utilisées pour calculer les réductions d'émissions de GES du Projet (100 % du méthane capté et détruit) a été fait. Les types de données et les résultats obtenus sont présentés dans le tableau suivant.

Tableau 1 : Résultats du retraçage et du traçage des données

Sources d'émission de GES	Données	Observations
Destruction du CH ₄ issu du lieu d'enfouissement	<ul style="list-style-type: none">✓ Débit du gaz d'enfouissement dirigé vers la torche✓ Concentration du CH₄ dans le gaz d'enfouissement✓ Efficacité de destruction du CH₄✓ Densité du CH₄✓ Facteur d'oxydation du CH₄ par les bactéries au sol	Aucune différence n'a été observée.

Enviro-accès conclut que les données servant aux calculs des réductions des émissions de GES déclarées sont exemptes d'écarts importants.

2.9 Estimation des données manquantes

Les méthodes utilisées par Terreau Biogaz pour le remplacement des données manquantes ont été examinées.

Enviro-accès conclut que Terreau Biogaz a remplacé les données manquantes conformément aux exigences de l'article 23 du Règlement.

2.10 Évaluation du système d'information GES

Lors de la visite du site du Projet, une entrevue avec le personnel a été effectuée afin d'identifier et d'évaluer les politiques, les processus et les méthodes permettant d'établir, de gérer, de mettre à jour, d'accéder et d'enregistrer les informations servant à la Déclaration GES. L'équipe de vérification a confirmé que les données et les informations servant à la Déclaration GES sont conservées pour un minimum de sept ans.

Enviro-accès conclut donc que les procédures de conservation et d'accès aux informations sont conformes aux exigences de l'article 10 du Règlement et que le système d'information GES est adéquat.

2.11 Évaluation des procédures de contrôle de la qualité des données et des calculs

Terreau Biogaz a mis en place bon nombre de contrôles qui permettent d'assurer la qualité des données servant aux calculs des réductions des émissions de GES déclarées ainsi que celle des calculs eux-mêmes.

Enviro-accès conclut que les procédures de contrôle de la qualité des données et des calculs sont suffisantes pour les besoins de la déclaration.

2.12 Conformité de la Déclaration GES et application du plan de surveillance

La Déclaration GES de Terreau Biogaz et l'application du plan de surveillance ont été revues.

Dans la première version de la Déclaration GES datée du 25 février 2022, Terreau Biogaz n'avait pas inclus les éléments requis au plan de surveillance mentionnés à l'article 35 du Règlement (DAC 1) et les renseignements relatifs aux débitmètres, analyseurs de CH₄ et dispositifs de valorisation ou de destruction utilisés dans le cadre du projet (DAC 2). Des demandes d'actions correctives ont été envoyées à Terreau Biogaz le 3 mars 2022 et ces éléments ont été corrigés dans la version révisée datée du 28 mars 2022. Ensuite, une différence a été observée entre le registre d'exploitation du lieu d'enfouissement en annexe 4 du rapport et les données fournies. Terreau Biogas a été informé de cette différence le 14 avril et une correction a été apportée dans la version révisée datée du 20 avril 2022.

De plus, Terreau Biogaz n'a pas inclus à sa Déclaration GES une copie du registre d'entretien et de suivi de tous les instruments de mesure, les dispositifs et autres équipements du projet, ce qui n'est pas conforme au paragraphe 23 de l'article 39 du Règlement (**NC 1**). Cet élément n'a pas été corrigé en cours de vérification puisqu'aucun registre n'a été tenu en 2021. Toutefois, puisque les instruments de mesure ont été installés en 2020 et calibrés en 2021, il est peu probable que cette non-conformité entraîne un écart significatif dans le total des réductions d'émissions déclarées.

Enviro-accès conclut que la version datée du 20 avril 2022 de la Déclaration GES ainsi que l'application du plan de surveillance sont conformes aux exigences du Règlement, à l'exception de l'élément mentionné précédemment.

2.13 Faits découverts après la vérification

Tel que stipulé à la section 10 de la norme ISO 14064-3 :2019, si des écarts importants sont découverts après la vérification, Enviro-accès devrait en être informée par écrit dans les meilleurs délais. Au besoin, le rapport de vérification sera rectifié et un nouvel avis de vérification pourrait être émis.

3. CONCLUSIONS DE LA VÉRIFICATION

3.1 Sommaire des écarts résiduels

Aucun écart résiduel n'a été constaté.

3.2 Sommaire des non-conformités

La non-conformité suivante a été identifiée :

NC 1 *Terreau Biogaz n'a pas inclus à sa Déclaration GES une copie du registre d'entretien et de suivi de tous les instruments de mesure, les dispositifs et autres équipements du projet, ce qui n'est pas conforme au paragraphe 23 de l'article 39 du Règlement.*

3.3 Sommaire des opportunités d'amélioration

L'opportunité d'amélioration suivante a été identifiée :

OA 1 *Terreau Biogaz pourrait cibler plus spécifiquement la personne responsable de chaque activité de surveillance dans son plan de surveillance.*

ANNEXES

ANNEXE I DÉCLARATION DE CONFORMITÉ ET DE LA SITUATION AU NIVEAU DES CONFLITS D'INTÉRÊTS

Nom et coordonnées de l'organisme de vérification



Siège social

268, rue Aberdeen, bureau 204

Sherbrooke (Québec) J1H 1W5

Tél. : 819-823-2230

Télec. : 819-823-6632

enviro@enviroaccess.ca

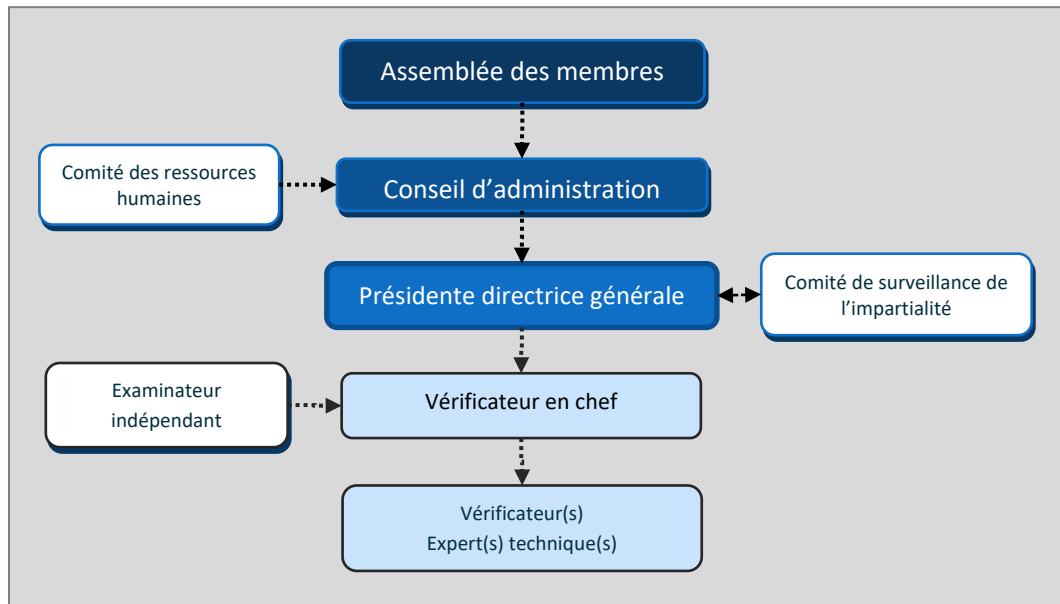
Domaines d'activités inclus à la portée de l'accréditation

Enviro-access inc. est un organisme accrédité selon la norme *ISO 14065:2013* par le Conseil canadien des normes dans le cadre du *Programme d'accréditation pour les gaz à effet de serre (PAGES)*. Le tableau suivant présente les domaines d'activités inclus à la portée de l'accréditation d'Enviro-access :

Domaines d'activités	
Organisation	
G1 S1.1	Général : Service
G1 S2	Procédés généraux de fabrication
G1 S3.1	Production d'énergie et transferts d'électricité : Production d'énergie
G1 S3.2	Production d'énergie et transferts d'électricité : Transferts d'électricité
G1 S4	Activité minière et extraction de minéraux
G1 S5	Production de métaux
G1 S6	Industrie chimique
G1 S7	Extraction de pétrole et de gaz, production et raffinage, y compris les produits pétrochimiques
G1 S8	Manutention et élimination des déchets
Projet - Validation	
G2 SA.1	Réduction des émissions de GES provenant de la combustion de carburants : Production d'énergie renouvelable
G2 SA.3	Réduction des émissions de GES provenant de la combustion de carburant : Transport
G2 SC	Réduction et élimination des émissions de GES provenant de l'agriculture, de la foresterie et des autres utilisations des terres (AFOLU)
G2 SF	Décomposition des déchets, manipulation et élimination
VCS 14	Agriculture, foresterie, utilisation des terres
Projet - Vérification	
G3 SA.3	Réduction des émissions de GES provenant de la combustion de carburant : Transport
G3 SB	Réduction des émissions de GES provenant de procédés industriels (non-combustion, réactions chimiques, émissions chimiques fugitives, torchage et éventage du pétrole, etc.)
G3 SC	Réduction et élimination des émissions de GES provenant de l'agriculture, de la foresterie et d'autres utilisations des terres (AFOLU)
G3 SF	Décomposition des déchets, manipulation et élimination
VCS 14	Agriculture, foresterie, utilisation des terres

Organigramme de l'organisme de vérification

La figure suivante présente l'organigramme pour les activités de vérification d'Enviro-accès :



Équipe de vérification

Le tableau qui suit présente les noms et coordonnées des membres de l'équipe de vérification et de l'examineur indépendant affectés au mandat.

Rôle	Nom	Coordonnées
Vérificatrice en chef et experte technique	Melissa Windsor, B.ing.	268, rue Aberdeen, bureau 204 Sherbrooke (Québec) J1H 1W5 Tél. : 819-823-2230 mwindsor@enviroaccess.ca
Examinatrice indépendante	Vickie-Lisa Angers, ing., M.Env.	268, rue Aberdeen, bureau 204 Sherbrooke (Québec) J1H 1W5 Tél. : 819-823-2230 vlangers@enviroaccess.ca

Organisme de vérification

Enviro-access déclare que les exigences des articles 44 et 45 du *Règlement relatif aux projets de valorisation et de destruction de méthane provenant d'un lieu d'enfouissement admissibles à la délivrance de crédits compensatoires* concernant les conflits d'intérêts sont satisfaites et que les activités de vérification ont été réalisées conformément à celui-ci de même qu'à la norme ISO 14064-3.



Date : 20 avril 2022

ENVIRO-ACCÈS INC.

Manon Laporte, B.Sc., MBA
Présidente-directrice générale

Vérificatrice en chef

En tant que vérificatrice en chef, je déclare être compétente et avoir participé à toutes les activités du processus de vérification qui ont été réalisées conformément au *Règlement relatif aux projets de valorisation et de destruction de méthane provenant d'un lieu d'enfouissement admissibles à la délivrance de crédits compensatoires* et à la norme ISO 14064-3.

Date : 20 avril 2022

Melissa Windsor, B.ing.

Examinatrice indépendante

En tant qu'examinatrice indépendante, je déclare également être compétente et m'être assurée que toutes les étapes du processus de vérification ont été complétées dans le respect des exigences du *Règlement relatif aux projets de valorisation et de destruction de méthane provenant d'un lieu d'enfouissement admissibles à la délivrance de crédits compensatoires* et de la norme ISO 14064-3 et que les preuves recueillies par l'équipe de vérification sont suffisantes pour supporter l'opinion donnée dans l'avis de vérification avec un niveau d'assurance raisonnable.

Date : 20 avril 2022

Vickie-Lisa Angers, ing., M.Env.

Ordre des ingénieurs du Québec: 6008314

ANNEXE II PERSONNES INTERVIEWÉES

Nom	Rôle/Responsabilité	Sujet(s) abordé(s)
Louis-Philippe Robert Gemme	➤ Directeur des opérations	<ul style="list-style-type: none">- Extraction des données- Sources à déclarer- Inspection visuelle des équipements et des installations- Calibration des instruments- Conservation des données
Guillaume Nachin	➤ Consultant	<ul style="list-style-type: none">- Méthodologies de calcul- Contenu du rapport- Calibration des instruments- Contrôle de la qualité- Conservation des données

ANNEXE III DEMANDES D' ACTIONS CORRECTIVES SOUMISES À TERREAU BIOGAZ



Enviro-accès
Experts GES

DEMANDES D'ACTION CORRECTIVE (DAC)

CLIENT	Terreau Biogaz S.E.C.
TITRE DU MANDAT	Vérification de la déclaration GES 2021 du projet de capture et de destruction du CH4 au LES de Neuville
N° DOSSIER ENVIRO-ACCÈS	828-11

Date

3 mars 2022

IDENTIFICATION	DAC 1
ÉLÉMENT EN CAUSE (RÉSERVÉ À ENVIRO-ACCÈS)	<i>Article 35 du Règlement relatif aux projets de valorisation et de destruction de méthane provenant d'un lieu d'enfouissement admissibles à la délivrance de crédits compensatoires (Règlement)</i>
NON-CONFORMITÉ (RÉSERVÉ À ENVIRO-ACCÈS)	<p>Dans son plan de surveillance, Terreau Biogaz n'a pas :</p> <p>https://www.legisquebec.gouv.qc.ca/fr/document/rc/Q-2,%20r.%2035.5</p> <p>2° précisé :</p> <p>a) la fréquence d'entretien, de nettoyage et d'inspection des équipements prescrite par le fabricant;</p> <p>b) la fréquence d'entretien, de nettoyage et d'inspection des équipements utilisés dans le cadre du projet;</p> <p>c) la fréquence de vérification de l'exactitude des instruments de mesure ainsi que de l'étalonnage de ceux-ci;</p> <p>d) les méthodes utilisées pour remplacer les données manquantes si applicable, conformément à la sous-section 3 de la section II du présent chapitre;</p> <p>3° spécifié le rôle de la personne responsable de chaque activité de surveillance et des mesures d'assurance qualité et de contrôle qualité prises afin de s'assurer que l'acquisition des données et la vérification de l'exactitude des instruments de mesure et de l'étalonnage de ceux-ci se font de manière uniforme, précise et conforme au présent chapitre;</p> <p>4° inclus le gabarit des registres d'entretien concernant les composantes du projet.</p> <p>Ce qui n'est pas conforme à l'article 35 du Règlement.</p>
RÉPONSE	Le plan de surveillance (Tableau 6.1 du rapport) a été bonifié.
RÉFÉRENCE	Rapport de projet révisé

À l'usage d'Enviro-accès :

Résolue Non résolue

Date :

2022-04-14

Commentaires :

Le gabarit des registres d'entretien n'a pas été inclus puisqu'il n'y a pas eu de registres tenus en 2021 (voir DAC 3).

IDENTIFICATION	DAC 2
ÉLÉMENT EN CAUSE (RÉSERVÉ À ENVIRO-ACCÈS)	Paragraphe 14 de l'article 39 du Règlement relatif aux projets de valorisation et de destruction de méthane provenant d'un lieu d'enfouissement admissibles à la délivrance de crédits compensatoires (Règlement)
NON-CONFORMITÉ (RÉSERVÉ À ENVIRO-ACCÈS)	Terreau Biogaz n'a pas inclus au rapport de projet les renseignements relatifs aux débitmètres, analyseurs de CH4 et dispositifs de valorisation ou de destruction utilisés dans le cadre du projet, notamment leur type, le numéro de modèle et leur numéro de série, ce qui n'est pas conforme au paragraphe 14 de l'article 39 du Règlement.
RÉPONSE	Le rapport de projet a été bonifié. Les informations manquantes (Manufacturier, modèle, numéro de série) pour les instruments de mesure et la torchère ont été ajoutés aux tableaux des sections 4.3 et 6.2.
RÉFÉRENCE	Rapport de projet révisé
<p>À l'usage d'Enviro-accès :</p> <p><input checked="" type="checkbox"/> Résolue <input type="checkbox"/> Non résolue</p> <p>Date : 2022-04-14</p> <p>Commentaires : Aucun commentaire.</p>	

IDENTIFICATION	DAC 3
ÉLÉMENT EN CAUSE (RÉSERVÉ À ENVIRO-ACCÈS)	Paragraphe 23 de l'article 39 du Règlement relatif aux projets de valorisation et de destruction de méthane provenant d'un lieu d'enfouissement admissibles à la délivrance de crédits compensatoires (Règlement)
NON-CONFORMITÉ (RÉSERVÉ À ENVIRO-ACCÈS)	Terreau Biogaz n'a pas inclus au rapport de projet une copie du registre d'entretien et de suivi de tous les instruments de mesure, les dispositifs et autres équipements du projet, ce qui n'est pas conforme au paragraphe 23 de l'article 39 du Règlement.
RÉPONSE	À l'heure actuelle il n'existe pas de registre formel du suivi des activités de maintenance. Ceci est dû au fait que les équipements sont neufs (mis en service fin 2020) en ce qui concerne l'analyseur et le débitmètre. Pour la torchère, elle n'appartient pas à Terreau, mais à la Régie. Il est prévu qu'un registre de suivi des activités de maintenance soit mis en place au courant de l'année 2022.
RÉFÉRENCE	N/A
<p>À l'usage d'Enviro-accès :</p> <p><input type="checkbox"/> Résolue <input checked="" type="checkbox"/> Non résolue</p> <p>Date : 2022-04-14</p> <p>Commentaires : Aucun commentaire.</p>	

ANNEXE IV PLAN DE VÉRIFICATION



Enviro-accès
Experts GES

**PLAN DE VÉRIFICATION DU RAPPORT GES DU PROJET DE CAPTAGE ET DE
DESTRUCTION DU BIOGAZ DE TERREAU BIOGAZ – LES DE NEUVILLE POUR
LA PÉRIODE 2021**

Pour :

Terreau Biogaz S.E.C.

Monsieur Rino Dumont
Président

1327, avenue Maguire, bureau 100
Québec (QC) G1T 1Z2
Tél.: 418-476-1686
rino.dumont@groupeth.com

11 avril 2022

RENSEIGNEMENTS SUR LE MANDAT

A. Information sur l'organisme de vérification

Nom et coordonnées	Enviro-accès inc. 268, rue Aberdeen, bureau 204 Sherbrooke (Québec) J1H 1W5 Tél. : 819-823-2230 Fax : 819-823-6632
Représentant	Manon Laporte, B.Sc., MBA <i>Présidente-directrice générale</i> mlaporte@enviroaccess.ca
Organisme d'accréditation	Conseil canadien des normes 55, rue Metcalfe, bureau 600 Ottawa (Ontario) K1P 6L5 Tél. : 613-238-3222 Fax : 613-569-7808
Numéro d'accréditation	1009-7/2
Date d'accréditation	29 juillet 2011
Domaine d'activité inclus à la portée de l'accréditation	G3 SF Décomposition des déchets, manipulation et élimination

B. Information sur l'équipe de vérification affectée au mandat

Vérificatrice en chef et experte technique	Melissa Windsor, B.ing. 268, rue Aberdeen, bureau 204 Sherbrooke (Québec) J1H 1W5 Tél. : 819-823-2230 mwindsor@enviroaccess.ca
Révisseur interne	Vickie-Lisa Angers, ing., M.Env. 268, rue Aberdeen, bureau 204 Sherbrooke (Québec) J1H 1W5 Tél. : 819-823-2230 vlangers@enviroaccess.ca

C. Information sur les activités de vérification

Objectifs	Exprimer une opinion sur la conformité du rapport de projet GES par rapport aux exigences du <i>Règlement relatif aux projets de valorisation et de destruction de méthane provenant d'un lieu d'enfouissement admissibles à la délivrance de crédits compensatoires</i> (ci-après le Règlement). Déterminer si la quantité de réductions des émissions de GES déclarée est exempte d'écarts importants.
Niveau d'assurance	Raisonnable
Critères de vérification	Exigences du Règlement en vigueur au moment de réaliser le mandat
Norme de vérification	ISO 14064-3:2006 — <i>Spécifications et lignes directrices pour la vérification et la validation des déclarations des gaz à effet de serre</i>
Seuil d'importance relative	5 % du total des réductions des émissions incluses à la portée de la vérification
Sources d'émissions visées	Toute source émettant à l'atmosphère des GES mentionnés au Règlement
Types de GES	CO ₂ , CH ₄ , N ₂ O
Période couverte	1 ^{er} janvier au 31 décembre 2021

D. Information sur le promoteur de projet et le projet vérifié

Nom de l'entreprise	Terreau Biogaz S.E.C.
Nom et coordonnées du site vérifié	LES de Neuville 1300, chemin du Site Neuville (Québec) GOA 2R0
Nom et coordonnées de la personne contact	Rino Dumont Président Tél. : 418-476-1686 rino.dumont@groupeth.com
Périmètre organisationnel	L'installation et les équipements de l'établissement visés par le Règlement. Toutes les sources de GES visées dans le cadre du Règlement.
Infrastructures physiques, activités et technologies	Système de captage et de destruction de gaz d'enfouissement
Projet	Tel que prescrit à la figure 1 et au tableau 1 de l'annexe B du Règlement
Scénario de référence	Tel que prescrit à la figure 1 et au tableau 1 de l'annexe B du Règlement
Réductions d'émissions déclarées pour la période vérifiée	5 603 tCO ₂ éq

Note: Le plan de vérification peut être révisé au besoin pendant les activités de vérification si toute erreur, omission ou déclaration trompeuse est trouvée importante par l'équipe de vérification. Dans un tel cas, l'échantillonnage pourrait être augmenté et le plan de vérification révisé sera communiqué au client.

DOCUMENTATIONS ET ENREGISTREMENTS REQUIS

Voici une liste non exhaustive des éléments de preuves et de la documentation nécessaire à la vérification :

- Chiffrer de calculs présentant l'ensemble des calculs des réductions d'émissions de GES;
- Rapport de projet incluant les annexes et présentant l'ensemble des informations requises par le Règlement;
- Preuves appuyant les données utilisées pour le calcul des réductions issues de la destruction du gaz d'enfouissement (GE) dans une torche :
 - Extractions du système de mesure en continu indiquant les lectures de débitmètres des volumes de GE envoyés à la torchère
 - Extractions du système de mesure en continu indiquant les lectures de température et de pression du gaz d'enfouissement, si le débitmètre n'effectue pas la correction (ajustement aux conditions de référence)
 - Extractions du système de mesure en continu indiquant les lectures des analyseurs de CH₄ du GE envoyé à la torchère
 - Preuve du recouvrement des lieux d'enfouissement par une géomembrane conforme aux exigences du Règlement sur l'enfouissement et l'incinération de matières résiduelles (chapitre Q-2, r. 19)
- Preuves appuyant la consommation de combustibles d'appoint (ex. propane, gaz naturel, etc.), si applicable;
- Preuves d'entretien, de calibration et de précision des instruments utilisés pour les mesures de données GES, débitmètres et analyseurs de CH₄:
 - Attestations de nettoyage et d'inspection
 - Certificats d'étalonnage des débitmètres et des analyseurs de méthane
 - Qualifications des personnes qui réalisent l'étalonnage
 - Manuel du fabricant indiquant les exigences d'entretien et d'étalonnage
- Preuves appuyant la quantité de matières résiduelles enfouie annuellement et contenue dans le LES ainsi que la capacité du LES;
- Spécifications du dispositif de destruction;
- Preuves des mesures prises pour assurer la qualité des intrants (données brutes) utilisées pour le calcul des émissions de GES du projet et du scénario de référence ainsi que les preuves de leur application;
- Preuves des mesures prises pour assurer la conservation des données en lien avec les émissions de GES calculées pour le projet et le scénario de référence.

ACTIVITÉS DE VÉRIFICATION MENÉES EN DEHORS DE LA VISITE

E. Activités de vérification

ACTIVITÉ	MOYEN DE VÉRIFICATION UTILISÉ	VÉRIFICATRICE
Vérification des méthodologies de calcul utilisées pour la déclaration des réductions des émissions de GES	Comparaison des méthodologies choisies avec les méthodologies prescrites par le Règlement	Melissa Windsor
Vérification de l'exactitude du calcul des réductions des émissions de GES	Recalcul des réductions d'émissions à partir de données brutes	Melissa Windsor
Vérification des données et informations utilisées pour le calcul des réductions des émissions de GES	Conciliation des factures, rapports d'analyse et lectures avec les données utilisées dans la préparation de la déclaration des réductions des émissions de GES	Melissa Windsor
Vérification de l'admissibilité du projet	Évaluation des preuves démontrant le respect des critères d'admissibilité du projet	Melissa Windsor
Vérification de la conformité du Rapport de projet et du plan de surveillance	Comparaison du Rapport de projet et du plan de surveillance avec les exigences du Règlement	Melissa Windsor

ACTIVITÉS DE VÉRIFICATION LORS DE LA VISITE

F. Calendrier et détails des activités prévues pendant la visite

JEUDI, 17 FÉVRIER 2022			
HEURE	ACTIVITÉ	MOYEN DE VÉRIFICATION UTILISÉ	VÉRIFICATRICE
11:00	Réunion d'ouverture : <ul style="list-style-type: none"> ➤ Introduction du personnel présent et du rôle de chacun ➤ Confirmation des objectifs des activités de vérification ➤ Confirmation de l'horaire de la visite 	N.A.	Melissa Windsor
11:10	Retour sur les changements depuis les dernières activités de vérification	- Entrevue avec le personnel	Melissa Windsor
11:15	Vérification des données servant aux calculs des réductions des émissions de GES : <ul style="list-style-type: none"> ➤ Quantité de GE captée et détruite ➤ Quantité d'électricité consommée, si applicable ➤ Quantité de combustible d'appoint consommée, si applicable 	- Entrevue avec le personnel responsable de la collecte des données - Retraçage (pas à pas) des données brutes (lectures instruments, factures, registres, etc.) - Tests sur les processus de collecte et de manipulation des données brutes.	Melissa Windsor
11:20	Revue des sources à déclarer	- Entrevue avec le personnel responsable de la déclaration - <u>Visite de l'établissement</u>	Melissa Windsor
11:40	Vérification de l'étalonnage et de l'entretien des instruments utilisés pour les mesures des paramètres utilisés pour le calcul des réductions des émissions de GES	- Entrevue avec le personnel responsable de la calibration des instruments - Vérification de preuves d'étalonnage d'un échantillon d'instruments	Melissa Windsor
11:45	Vérification de l'application des processus de contrôle de la qualité sur le traitement des données et calculs ainsi que la méthodologie d'échantillonnage	- Entrevue avec le personnel responsable de la gestion de la qualité et de la conservation des enregistrements - Vérification de la procédure d'échantillonnage	Melissa Windsor
11:50	Vérification des méthodes de conservation et d'accès aux enregistrements importants	- Entrevue avec le personnel responsable de la conservation et des accès aux enregistrements importants	Melissa Windsor
11:55	Réunion de clôture <ul style="list-style-type: none"> ➤ Présentation des constats des activités de vérification ➤ Révision des documents supplémentaires à fournir 	N.A.	Melissa Windsor

ANNEXE V DÉCLARATION GES DU PROJET DE CAPTAGE ET DESTRUCTION DU BIOGAZ AU LES DE NEUVILLE POUR L'ANNÉE 2021

Systeme de plafonnement et
d'échange de droits d'émission de
gaz à effet de serre

RAPPORT DE PROJET DE CRÉDITS COMPENSATOIRES

Projets de valorisation et de destruction de méthane provenant d'un lieu d'enfouissement

Captage et destruction des biogaz du LES de Neuville LE010

Période de déclaration couverte par le rapport de projet :
1 janvier 2021 au 31 décembre 2021

Terreau Biogaz SEC

Date du rapport de projet : 20 avril 2022

Instructions aux promoteurs de projets de crédits compensatoires

Le présent gabarit est destiné aux promoteurs de projets de valorisation et de destruction de méthane provenant d'un lieu d'enfouissement. Il permet de préparer un rapport de projet, conformément au Règlement relatif aux projets de valorisation et de destruction de méthane provenant d'un lieu d'enfouissement admissibles à la délivrance de crédits compensatoires (Règlement), en vue de soumettre une demande de délivrance de crédits compensatoires en vertu du Règlement concernant le système de plafonnement et d'échange de droits d'émission de gaz à effet de serre (RSPÉDE). L'utilisation du présent gabarit de rapport de projet est obligatoire.

Notez que ce gabarit ne constitue pas une interprétation juridique du RSPÉDE ou du Règlement, ni celle d'aucun règlement québécois. Veuillez donc vous référer à la réglementation pour connaître les exigences applicables.

Le rapport de projet de crédits compensatoires de la **première période de déclaration** permet au promoteur de décrire son projet, de documenter sa mise en œuvre, son admissibilité et de présenter les réductions d'émissions de gaz à effet de serre (GES) quantifiées selon la méthodologie prescrite par le Règlement.

- Pour le premier rapport de projet, toutes les sections du gabarit doivent être remplies.

Le rapport de projet de crédits compensatoires des **périodes de déclaration subséquentes** permet au promoteur de décrire et de documenter les modifications apportées au projet depuis le rapport de projet précédent, le cas échéant, et de présenter les réductions d'émissions de GES quantifiées selon la méthodologie prescrite par le Règlement.

- Pour les rapports de projets des périodes subséquentes à la première, seules les sections indiquées doivent être remplies.
- Tout renseignement ou document modifié depuis le rapport de projet précédent doit être indiqué dans la section appropriée.

Toute information jugée pertinente à l'analyse du projet peut être ajoutée aux sections appropriées.

Finalement, une copie des données brutes mesurées et utilisées aux fins de la quantification, ainsi que les méthodes de calcul et tous les renseignements et documents utilisés pour effectuer la quantification, doivent accompagner tout rapport de projet.

Important : Le rapport de projet sera accessible publiquement par l'entremise du registre des projets de crédits compensatoires, sur le site Web du ministère de l'Environnement et de la Lutte contre les changements climatiques (MELCC), à la suite de la délivrance des crédits compensatoires. Si des sections du rapport de projet comportent des renseignements confidentiels, veuillez nous en aviser pour qu'elles soient retirées du document avant sa publication.

Table des matières

1.	Identification des personnes participant au projet	4
1.1	Renseignements sur le promoteur du projet et les personnes ou professionnels participant à la préparation ou à la réalisation du projet.....	4
1.2	Renseignements sur les autres personnes participant au projet	4
2.	Description détaillée du projet	5
3.	Modifications apportées au projet depuis le rapport de projet précédent.....	5
4.	Admissibilité.....	6
4.1	Localisation des sites du projet.....	6
4.2	Conditions spécifiques au lieu d'enfouissement	6
4.3	Dispositif de destruction	6
5.	Quantification des réductions d'émissions de GES attribuables au projet	6
5.1	Sources, puits et réservoirs de GES (SPR) du projet	8
5.2	Méthodes de calcul applicables à la quantification.....	8
5.3	Problème survenu.....	9
5.4	Données manquantes	9
5.5	Réductions d'émissions de GES attribuables au projet.....	10
6.	Surveillance du projet.....	10
6.1	Plan de surveillance.....	10
6.2	Entretien, vérification et étalonnage du débitmètre et de l'analyseur de méthane	14
6.3	Dispositif de destruction ou de valorisation du méthane	15
7.	Organisme de vérification.....	16
8.	Déclarations.....	17
8.1	Déclaration du promoteur du projet.....	17
8.2	Déclaration du propriétaire du site du projet (si différent du promoteur).....	18
8.3	Déclaration du professionnel.....	19
	Annexe 1 – Analyse d'impacts environnementaux.....	21
	Annexe 2 – Aide financière	22
	Annexe 3 – Localisation du site de projet	23
	Annexe 4 – Registre d'exploitation du lieu d'enfouissement	24
	Annexe 5 – Autorisations nécessaires à la réalisation du projet.....	25
	Annexe 6 – Facteur d'oxydation.....	26
	Annexe 7 – Rôle des personnes responsables	27
	Annexe 8 – Registres d'entretien	28
	Annexe 9 – Instrument de mesure et dispositif.....	29
	Annexe 10 – Vérification et étalonnage des instruments de mesure	30
	Annexe 11 – Calcul des réductions d'émissions de GES	31

1. Identification des personnes participant au projet

1.1 Renseignements sur le promoteur du projet et les personnes ou professionnels participant à la préparation ou à la réalisation du projet

Renseignements sur le promoteur du projet	
Promoteur	
Nom du promoteur	Terreau Biogaz SEC
Adresse	1327, avenue Maguire, Québec (QC) G1T 1Z2
Numéro de téléphone	418 476-1686
Adresse courriel	rino.dumont@groupeth.com
Représentant du promoteur	
Nom du représentant	Rino Dumont, Président
Coordonnées au travail	1327, avenue Maguire, Québec (QC) G1T 1Z2
Numéro de téléphone	418 476-1686
Adresse courriel	rino.dumont@groupeth.com

Renseignements sur les personnes ou les professionnels participant à la préparation ou à la réalisation du projet	
Nom	Tetra Tech QI inc.
Adresse	1205, rue Ampère, Boucherville (QC) J4B 7M6
Numéro de téléphone	450 655-8440
Adresse courriel	guillaume.nachin@tetrattech.com
Résumé des tâches	Support technique au Promoteur, préparation des documents, quantification des réductions de GES
Représentant	
Nom du représentant	Guillaume Nachin, ing. M.Ing
Coordonnées au travail	7275, rue Sherbrooke E, bur.600, Montréal (QC) H1N 1E9
Numéro de téléphone	514 884-0186
Adresse courriel	guillaume.nachin@tetrattech.com

1.2 Renseignements sur les autres personnes participant au projet

Renseignements sur le propriétaire du site du projet (si différent du promoteur)	
Nom du propriétaire	Régie régionale de gestion des matières résiduelles de Portneuf
Adresse	1300, chemin du Site, Neuville (Québec) G0A 2R0
Numéro de téléphone	418 876-2714
Adresse courriel	info@rrgmrp.com
Représentant	
Nom du représentant	Jean-Luc Mercure, Directeur général
Coordonnées au travail	1300, chemin du Site, Neuville (Québec) G0A 2R0
Numéro de téléphone	418 876-2714, poste 201
Adresse courriel	jlmercure@rrgmrp.com

2. Description détaillée du projet

En accord avec la Régie régionale de gestion des matières résiduelles de Portneuf, ci-après appelé « la Régie », Terreau Biogaz SEC (« Terreau Biogaz ») a mis en place un projet de réduction des gaz à effet de serre (« GES ») sur le lieu d'enfouissement sanitaire (« LES »). Ce projet est situé sur le territoire de la municipalité de Neuville dans la M.R.C. de Portneuf.

Le LES de la Régie est actuellement fermé. La Régie n'a aucune obligation réglementaire de capter et détruire le biogaz. La Régie a cédé ses droits gaziers sur ce LES, distinct du LET, à une entité privée nommée Terreau Biogaz.

Un réseau de captage a donc été aménagé sur le site afin de collecter le biogaz formé à la suite de la décomposition anaérobie des matières résiduelles enfouies. Le biogaz est collecté par des puits verticaux dans un réseau de conduites souterraines et aspirés vers la torchère de la Régie, dont le fonctionnement en continu permet la destruction et l'élimination du méthane présent dans le biogaz.

La première période de déclaration du projet, en vertu du Protocole II du RSPÉDE, couvrait la période du 1 janvier au 31 décembre 2021. Ceci constitue le premier rapport de projet annuel depuis le démarrage des installations. La durée prévue du projet est de 10 ans.

L'objectif du présent rapport de projet est de détailler le captage et la destruction du biogaz du LES de Neuville qui ont été faits au cours de la période de projet 2021, afin d'obtenir des crédits compensatoires dans le cadre de la Western Climate Initiative (« WCI ») auquel le gouvernement du Québec participe. Le présent rapport concerne donc le captage et la destruction du biogaz du LES de Neuville, durant la période de déclaration de l'année civile 2021.

3. Modifications apportées au projet depuis le rapport de projet précédent

Le projet de captage et destruction du biogaz du LES de Neuville a été autorisé par le MELCC en vertu du Protocole II du RSPÉDE. Le Protocole II du RSPÉDE a été remplacé par le Règlement relatif aux projets de valorisation et de destruction de méthane provenant d'un lieu d'enfouissement admissibles à la délivrance de crédits compensatoires (ci-après, « le Règlement »). Le nouveau cadre réglementaire est en vigueur depuis le 15 juillet 2021.

Le rapport de projet pour la période 2021 a été préparé selon le nouveau gabarit de rapport mis à disposition par le ministère, de façon à se conformer aux préconisations du Règlement.

La mise à jour réglementaire a également un impact sur le calcul des réductions d'émissions de GES du projet. Les potentiels de réchauffement planétaire (PRP) préconisés par le Règlement et le RDOCECA ont été actualisés à compter du 1^{er} janvier 2021 soit un PRP en vigueur pour le méthane est de 25 t-CO₂e/t.

4. Admissibilité

4.1 Localisation des sites du projet

Coordonnées municipales du site de projet	1300, chemin du Site, Neuville (Québec) G0A 2R0
Longitude et latitude de chaque site (coordonnées de positionnement global [GPS])	44° 44' 01" N 71° 40' 52" O

4.2 Conditions spécifiques au lieu d'enfouissement

Lieu d'enfouissement en exploitation	
Quantité de matière résiduelle reçue durant la période de déclaration visée par le rapport de projet (tonnes métriques)	0
Capacité autorisée (m ³)	Non inscrite à l'autorisation de ce site non règlementé ayant terminé ses activités avant le 19 janvier 2009.

Précisez si le lieu d'enfouissement a l'obligation, au moment du dépôt de l'avis de projet ou de l'avis de renouvellement, de capter et détruire le méthane.	Les réductions d'émissions de GES sont réalisées à l'initiative du promoteur. Le projet est <u>volontaire</u> en ce sens qu'il n'est pas réalisé, au moment de son enregistrement ou de son renouvellement, en raison d'une disposition législative ou réglementaire, d'un permis, de tout autre type d'autorisation, d'une ordonnance rendue en vertu d'une loi ou d'un règlement ou d'une décision d'un tribunal.
--	---

4.3 Dispositif de destruction

Dispositif de valorisation ou de destruction	
Manufacturier	John Zink
Modèle	Torchère à flamme invisible 800 m ³ /h
Numéro de série	9110355
Efficacité de destruction utilisée	0,995 (Contrairement aux échanges de novembre 2019, il n'y a plus de biogaz dirigé vers la chaudière pour chauffer les eaux)

5. Quantification des réductions d'émissions de GES attribuables au projet

Les SPR visés par le projet sont ceux montrés à la Figure 1 de l'Annexe B du *Règlement relatif aux projets de valorisation et de destruction de méthane provenant d'un lieu d'enfouissement admissibles à la délivrance de crédits compensatoires*.

Les SPR à considérer sont ceux à l'intérieur de l'encadré en pointillés de la figure précédente. Parmi les six (6) SPR à considérer :

- Le SPR 4 représente les émissions de GES dues à la décomposition des matières résiduelles. Les émissions diffuses de méthane à la surface du LES ne sont pas connues, puisqu'elles peuvent être estimées par calcul théorique mais ne peuvent pas être mesurées directement. Les émissions de GES calculées pour ce SPR correspondent à la **portion du biogaz qui aurait été émise à l'atmosphère en l'absence de projet**
- Les émissions du SPR 5 sont négligeables par rapport aux réductions permises par le projet (écart supérieur à 8 ordres de grandeur selon un calcul préliminaire);
- Les SPR 6 et SPR 7 sont directement applicables au Projet.
- Les SPR 8 et SPR 9 sont absents du Projet.

Le tableau de la section 5.1 suivante résume les SPR retenus pour les scénarios de référence et de projet.

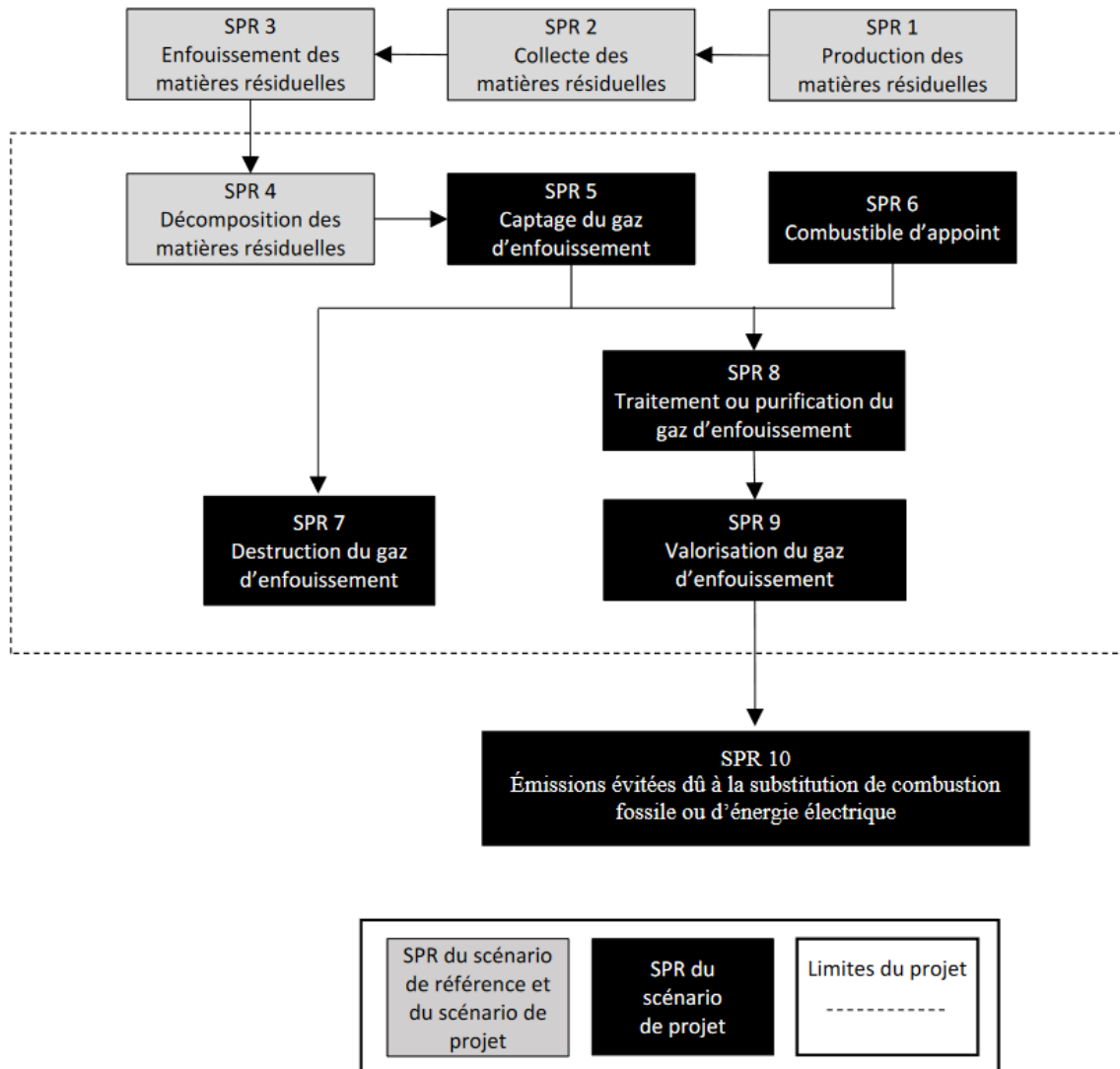


Figure 1 – Illustration des limites du système

(figure tirée de l'Annexe B du Règlement)

5.1 Sources, puits et réservoirs de GES (SPR) du projet

N° SPR	Description	GES visés	Scénario de référence et/ou scénario de projet
4	Décomposition des matières résiduelles – Fraction qui aurait été émise à l'atmosphère en l'absence de Projet	CH ₄	R, P
6	Combustible d'appoint	CO ₂ CH ₄ N ₂ O	P
7	Destruction du gaz d'enfouissement	CH ₄	P

5.2 Méthodes de calcul applicables à la quantification

Le calcul du facteur d'oxydation est basé sur le type de recouvrement du LES et celui-ci est en sol donc il est de 10%.

En ce qui concerne les émissions du scénario de projet : la torchère brûle exclusivement du biogaz. Il est également possible de démarrer la torchère avec du biogaz. Une bonbonne de propane de 20 litres est présente en tant que solution d'urgence, et n'est pas utilisée dans les conditions normales. La bonbonne n'a pas été remplie ou remplacée durant la période de déclaration. La quantité de propane utilisée est nulle. Les émissions du scénario de projet sont nulles.

Équation 1 : $RE = ER - EP$	
Paramètre	Valeur
RE = Réductions d'émissions de GES attribuables au projet, en tonnes métriques en équivalent CO ₂	5 603 t-CO ₂ e
ER = Émissions de GES du scénario de référence, calculées selon l'équation 2 de l'article 20, en tonnes métriques en équivalent CO ₂	5 603 t-CO ₂ e
EP = Émissions de GES du scénario de projet attribuables à la consommation de combustible fossiles, calculées selon l'équation 9 de l'article 22, en tonnes métriques en équivalent CO ₂	0 t-CO ₂ e
Équation 3 : $OX = \frac{(0\% \times S_{ZC}) + (10\% \times S_{ZNC})}{S_{ZC} + S_{ZNC}}$	
Paramètre	Valeur
OX = Facteur d'oxydation utilisé	10 %
S _{ZNC} = Superficie de la zone en exploitation du lieu d'enfouissement non couverte par la géomembrane du	100 %

recouvrement final au début de la période de déclaration (m ²)	
S _{ZC} = Superficie de la zone du lieu d'enfouissement remplie et couverte par une géomembrane (m ²)	0 m ²
Équation 8 : $VGE_{i,t} = VGE_{noncorrigé} \times \frac{293,15}{T} \times \frac{P}{101,325}$	
Les valeurs de débit sont normalisées aux conditions de référence prévues au Règlement, selon l'équation 8 ci-dessus.	
Équation 9 : $ÉP = \sum_{f=1}^n [CF_f \times [(FÉ_{CO_2,f} \times 10^{-3}) + (FÉ_{CH_4,f} \times PRP_{CH_4} \times 10^{-6}) + (FÉ_{N_2O,f} \times PRP_{N_2O} \times 10^{-6})]]$	
ÉP = Émissions de GES du scénario de projet attribuables à la consommation de combustible fossiles, en tonnes métriques en équivalent CO ₂	0
f = Type de combustible fossile	Propane
n = Nombre de types de combustible fossiles	1
CF _f = Quantité totale de combustible fossile f consommée	0 litres
FÉ _{CO₂,f} = Facteur d'émission de CO ₂ du combustible fossile	1,510 kg/l
FÉ _{CH₄,f} = Facteur d'émission de CH ₄ du combustible fossile f	0,024 g/l
PRP _{CH₄} = Potentiel de réchauffement planétaire du CH ₄	25
FÉ _{N₂O,f} = Facteur d'émission de N ₂ O du combustible fossile f	0,108 g/l
PRP _{N₂O} = Potentiel de réchauffement planétaire du N ₂ O	298

5.3 Problème survenu

Non applicable.

5.4 Données manquantes

Période de données manquantes	Types de données manquantes	Méthode de remplacement utilisée	Valeur utilisée
2021/01/12 12h18 au 2021/01/13 13h26	Taux de CH ₄	Annexe C du Règlement (chapitre Q-2, r. 35.5) Période : 1 à 7 jours	42,6 %
2021/01/22 8h48 au 2021/01/23 15h04	Taux de CH ₄	Annexe C du Règlement Période : 1 à 7 jours	30,5 %
2021/01/26 11h02 au 2021/01/27 14h28	Taux de CH ₄	Annexe C du Règlement Période : 1 à 7 jours	29,4 %

2021/10/14 20h12 au 2021/10/17 17h28	Débit de biogaz	Annexe C du Règlement Période : 1 à 7 jours	129,9 Nm ³ /h
---	-----------------	--	--------------------------

5.5 Réductions d'émissions de GES attribuables au projet

Numéro de la période de déclaration	Dates de la période de déclaration		Millésime ¹	Quantité totale de réductions d'émissions de GES déclarée (tm éq. CO ₂)
	Date de début (aaaa-mm-jj)	Date de fin (aaaa-mm-jj)		
1	2021-12-01	2021-12-31	2021	5 603
				Total : 5 603

6. Surveillance du projet

6.1 Plan de surveillance

Cette section présente le plan et les méthodes de surveillance, de mesure et de suivi du projet ainsi que les méthodes d'acquisition des données nécessaires aux calculs des réductions d'émissions de GES. Elle décrit aussi les processus de gestion des données, de surveillance du projet et d'entretien des équipements qui sont mis en œuvre.

Respect des exigences prévues par le règlement

Les calculs ont été effectués avec les équations présentées à la Section II du Règlement. Les données réelles provenant du système sont utilisées : débitmètre et analyseur de méthane. La collecte des données et la surveillance du projet sont effectuées selon la Section III du Règlement.

Les instruments de mesure répondent aux exigences des articles 25 à 27 du Règlement.

À chaque fin de période de référence, un rapport de réduction des émissions est effectué. Le présent rapport fait état de la réduction des émissions pour la période du 1 janvier au 31 décembre 2021. La conformité des données, surveillance, calculs, etc., présentés est vérifiée par un organisme externe accrédité ISO 14065.

Entretien des équipements

Le personnel de Terreau assure une présence régulière au site, et effectue une maintenance préventive et corrective au besoin de toutes les composantes techniques du système.

En date de l'émission du rapport de quantification, il n'existe pas de registre formel du suivi des activités de maintenance. Ceci est dû au fait que les équipements sont neufs (mis en service fin 2020) en ce qui concerne l'analyseur et le débitmètre. Pour la torchère, elle n'appartient pas à Terreau, mais à la Régie.

Il est prévu qu'un registre de suivi des activités de maintenance soit mis en place au courant de l'année 2022.

¹ Le millésime est l'année civile au cours de laquelle les réductions d'émissions de GES ont eu lieu et sont quantifiées. Si une période de déclaration chevauche deux années civiles, les réductions d'émissions de GES doivent être quantifiées séparément pour chaque millésime.

Méthodes d'acquisition des données

L'analyseur de gaz en continu mesure le taux de CH₄ dans le biogaz soutiré du lieu d'enfouissement avant son entrée à la torchère. Un débitmètre et des transmetteurs de pression et de température sont également placés avant la torchère. Ceux-ci permettent la mesure et l'enregistrement des données concernant le débit réel du gaz brûlé (m³/h), sa température d'entrée (°C) et sa pression (mbar) ainsi que le taux de méthane (% v/v). Les paramètres mesurés en continu permettent de calculer la quantité (volume normalisé et masse) de méthane détruit à la torchère. La normalisation du débit (Nm³/h) aux conditions de référence se fait automatiquement par le système, en utilisant la formule suivante :

$$Q \left[\frac{Nm^3}{h} \right] = \frac{P [atm]}{P_{Ref} [atm]} * \frac{T_{Ref} [^\circ K]}{T [^\circ K]} * Q \left[\frac{m^3}{h} \right]$$

Où :	Q	Débit de biogaz
	P	Pression réelle
	P _{Ref}	Pression de référence (1 atm)
	T	Température réelle
	T _{Ref}	Température de référence (20 ° C ou 293,15 ° K)

Les données sont par la suite envoyées à un enregistreur de données automatiques. L'ensemble des paramètres pertinents enregistrés sur l'enregistreur de données local est transféré en temps réel, via Internet, à un poste de surveillance distant. Celui-ci permet de suivre le fonctionnement de la torchère en continu et répondre rapidement si une intervention terrain est nécessaire.

En guise de système de sauvegarde des données, le poste de surveillance distant est muni d'un double disque dur miroir d'une capacité de 150 giga-octets. Il est également muni d'un système d'alimentation sans interruption (ASI) qui lui assurera un fonctionnement en cas de panne de courant, ainsi que d'une protection contre les surintensités et les perturbations de réseaux électriques.

Le détail technique des équipements en place est joint à l'Annexe 9.

Plan de surveillance et de gestion des données

Le plan de surveillance pour effectuer la mesure et le suivi des paramètres du projet est montré au Tableau 6.1.

Tableau 6.1 Plan de surveillance du projet

Paramètre	Description du paramètre	Unité de mesure	Méthode	Fréquence de mesure	Responsable
SZNC	Superficie de la zone en exploitation du lieu d'enfouissement non couverte par une géomembrane	%	Constante	Au début du projet et équivaut à 100 % de la surface	Information obtenue auprès de la Régie
$VGE_{i,t}$	Volume corrigé de gaz d'enfouissement dirigé vers le dispositif de valorisation ou de destruction i , durant l'intervalle t	Mètres cubes aux conditions de référence	Mesuré	En continu, enregistrée toutes les 15 minutes et totalisé sous forme de moyenne au moins une fois par jour	Terreau Biogaz
$C_{CH_4,t}$	Concentration moyenne de CH ₄ dans le gaz d'enfouissement durant l'intervalle t	Mètres cubes aux conditions de référence par mètre cube de gaz d'enfouissement aux conditions de référence	Mesuré	En continu, enregistrée toutes les 15 minutes et totalisé sous forme de moyenne au moins une fois par jour	Terreau Biogaz
$VGE_{noncorrigé}$	Volume non corrigé du gaz d'enfouissement capté durant l'intervalle donné	Mètres cubes	Mesuré	Seulement lorsque les données de débit ne sont pas ajustées aux conditions de référence	Terreau Biogaz
T	Température du gaz d'enfouissement	°C	Mesuré	En continu	Terreau Biogaz
P	Pression du gaz d'enfouissement	kPa	Mesuré	En continu	Terreau Biogaz
CF_f	Quantité totale de combustible fossile f consommé	Kilogramme (solide) Mètres cubes aux conditions de référence (gaz) Litres (liquide)	Calculé en fonction des registres d'achat de combustibles fossiles	À chaque période de déclaration	Terreau Biogaz
N/A	Tonnage annuel de matière résiduelle	Tonnes métriques	Calculé à partir des registres d'exploitation	Annuelle	Information obtenue auprès de la Régie
N/A	État de fonctionnement des dispositifs de valorisation ou de destruction	Degré Celsius ou autres, conformément à la présente section	Mesuré pour chaque dispositif de valorisation ou de destruction	Horaire	Terreau Biogaz
N/A	État de fonctionnement du thermocouple ou du dispositif de suivi		Mesuré	Horaire pour le thermocouple et indéterminé pour les autres dispositifs de suivi	Terreau Biogaz

Paramètre	Description du paramètre	Unité de mesure	Méthode	Fréquence de mesure	Responsable
	du dispositif de valorisation ou de destruction				
Assurance-qualité	Volume annuel de gaz	N/A	Bilan de masse Vérifications	Annuellement, lors de la compilation des données d'opération de la période de projet	Tetra Tech
Assurance-qualité intégrité des données	Vérification de l'intégrité des données et méthode de remplacement des données manquantes (débitmètre et analyseur de gaz)	N/A	Selon l'article 23 du règlement Q-2, r. 35.5 (Annexe C)	Annuellement, lors de la compilation des données d'opération de la période de projet	Tetra Tech
N/A	Calibrations débitmètre	N/A	Calibration sur site selon la méthode du manufacturier	Annuelle selon les exigences du Règlement Le manufacturier ne recommande pas de calibration périodique, la technologie offre une calibration à vie	Manufacturier Endress+Hauser
N/A	Calibrations analyseur de gaz	N/A	Calibration sur site par comparaison avec un instrument portatif	Annuelle selon les exigences du Règlement et du manufacturier	Tetra Tech
N/A	Entretien, nettoyage et inspection des équipements	N/A	Maintenance générale	Plusieurs fois par année	Terreau Biogaz

6.2 Entretien, vérification et étalonnage du débitmètre et de l'analyseur de méthane

Débitmètre	
Type	Débitmètre vortex Endress+Hauser
Modèle	Prowirl 200
Numéro de série	MB06DB16000
Date de la vérification	23/12/2021
Compagnie responsable de la vérification ou de l'étalonnage	Endress+Hauser SC Canada
$Erreur\ relative\ (\%) = \frac{M_{inst\ projet} - M_{inst\ référence}}{M_{inst\ projet}} \times 100$	EMT < 1% de la gamme de mesure EMT = erreur maximale tolérée
$M_{inst\ projet}$ = Mesure des instruments du projet, soit le débit volumique du gaz d'enfouissement mesuré par le débitmètre du projet	N/A
$M_{inst\ référence}$ = Mesure des instruments de référence, soit le débit volumique du gaz d'enfouissement mesuré par un débitmètre de référence ou un tube de Pitot de type L	N/A
Si un étalonnage était requis à la suite de la vérification, veuillez l'indiquer et préciser la date et le nom de la compagnie responsable ayant effectué ces travaux.	N/A

Analyseur de CH₄	
Marque	ExTox
Modèle	ET-4D2
Numéro de série	B17-645640-005
Date de la vérification ou de l'étalonnage	18/11/2021
Compagnie responsable de la vérification	Tetra Tech QI inc.
$Erreur\ relative\ (\%) = \frac{M_{inst\ projet} - M_{inst\ référence}}{M_{inst\ projet}} \times 100$	0 %
$M_{inst\ projet}$ = Mesure des instruments du projet, soit la concentration de CH ₄ du gaz d'enfouissement mesurée par l'analyseur de CH ₄ du projet	32,10 %
$M_{inst\ référence}$ = Mesure des instruments de référence, soit la concentration de CH ₄ du gaz d'enfouissement mesurée par un analyseur de CH ₄ de référence	32,10 %
Si un étalonnage a été fait, veuillez l'indiquer et préciser la date et le nom de la compagnie responsable ayant effectué ces travaux.	Tetra Tech QI 18/11/2021

6.3 Dispositif de destruction ou de valorisation du méthane

Dispositif de destruction autre qu'une torche	
Précisez le type de dispositif de suivi du dispositif de destruction.	Non applicable.
Décrivez comment le dispositif de suivi permet de vérifier l'état de fonctionnement du dispositif de valorisation ou de destruction.	

7. Organisme de vérification

Organisme de vérification	
Nom de l'organisme de vérification	Enviro-Accès inc.
Nom de l'organisme d'accréditation	Conseil canadien des normes (CCN), secteur technique « G3 SF Décomposition des déchets, manipulation et élimination »
Date de la visite du site du projet, le cas échéant	

8. Déclarations

8.1 Déclaration du promoteur du projet

En tant que promoteur du projet de crédits compensatoires susmentionné, ou que représentant dudit promoteur exerçant mes activités au sein de l'entité nommée ci-dessus, je déclare que :

- les réductions d'émissions de GES visées par le rapport de projet n'ont pas déjà fait l'objet de la délivrance de crédits compensatoires en vertu du Règlement concernant le système de plafonnement et d'échange de droits d'émission de gaz à effet de serre, ou de crédits en vertu d'un autre programme de compensation d'émissions de GES, et que ces réductions d'émissions ne feront pas l'objet de la délivrance de crédits en vertu d'un tel programme;
- le projet est réalisé conformément à toutes les exigences qui lui sont applicables selon le type de projet et le lieu où il est réalisé;
- le projet est réalisé conformément au Règlement et que les documents et renseignements fournis dans le présent rapport de projet sont complets et exacts.

Terreau Biogaz SEC

Nom du promoteur (dénomination sociale dans le cas d'une personne morale **ou nom et prénom** dans le cas d'une personne physique)



Signature du promoteur (dans le cas d'une personne physique) **ou du représentant du promoteur** (dans le cas d'une personne morale)



Date de signature (aaaa-mm-jj)

Le cas échéant,

Rino Dumont, Président

Nom et prénom du représentant du promoteur

8.2 Déclaration du propriétaire du site du projet (si différent du promoteur)

En tant propriétaire du site du présent projet de crédits compensatoire *Captage et destruction des biogaz du LES de Neuville [LE010]* du promoteur Terreau Biogaz SEC, je déclare que j'ai autorisé la réalisation du projet par le promoteur et que je m'engage à ne pas faire, à l'égard des réductions d'émissions de GES visées par le rapport de projet, de demande de délivrance de crédits compensatoires en vertu du Règlement concernant le système de plafonnement et d'échange de droits d'émission de gaz à effet de serre ou de demande de délivrance de crédits en vertu d'un autre programme de compensation d'émissions de GES.

Régie régionale de gestion des matières résiduelles de Portneuf

Nom du propriétaire (dénomination sociale dans le cas d'une personne morale **ou nom et prénom** dans le cas d'une personne physique)

David Loranger-King

2022-03-01

Signature du propriétaire
(dans le cas d'une personne physique) **ou du représentant du propriétaire** (dans le cas d'une personne morale)

Date de signature (aaaa-mm-jj)

8.3 Déclaration du professionnel

En tant que représentant du professionnel intervenant dans la préparation et la réalisation du projet de crédits compensatoires *Captage et destruction des biogaz du LES de Neuville [LE010]* du promoteur Terreau Biogaz, je déclare que les renseignements et les documents fournis sont complets et exacts.



2022-03-30

Guillaume Nachin, ing., M.Ing

Chargé de projet, Tetra Tech QI inc.

OIQ # 5023119

Annexes

Annexe 1 – Analyse d’impacts environnementaux

Non applicable.

Annexe 2 – Aide financière

Non applicable.

Annexe 3 – Localisation du site de projet

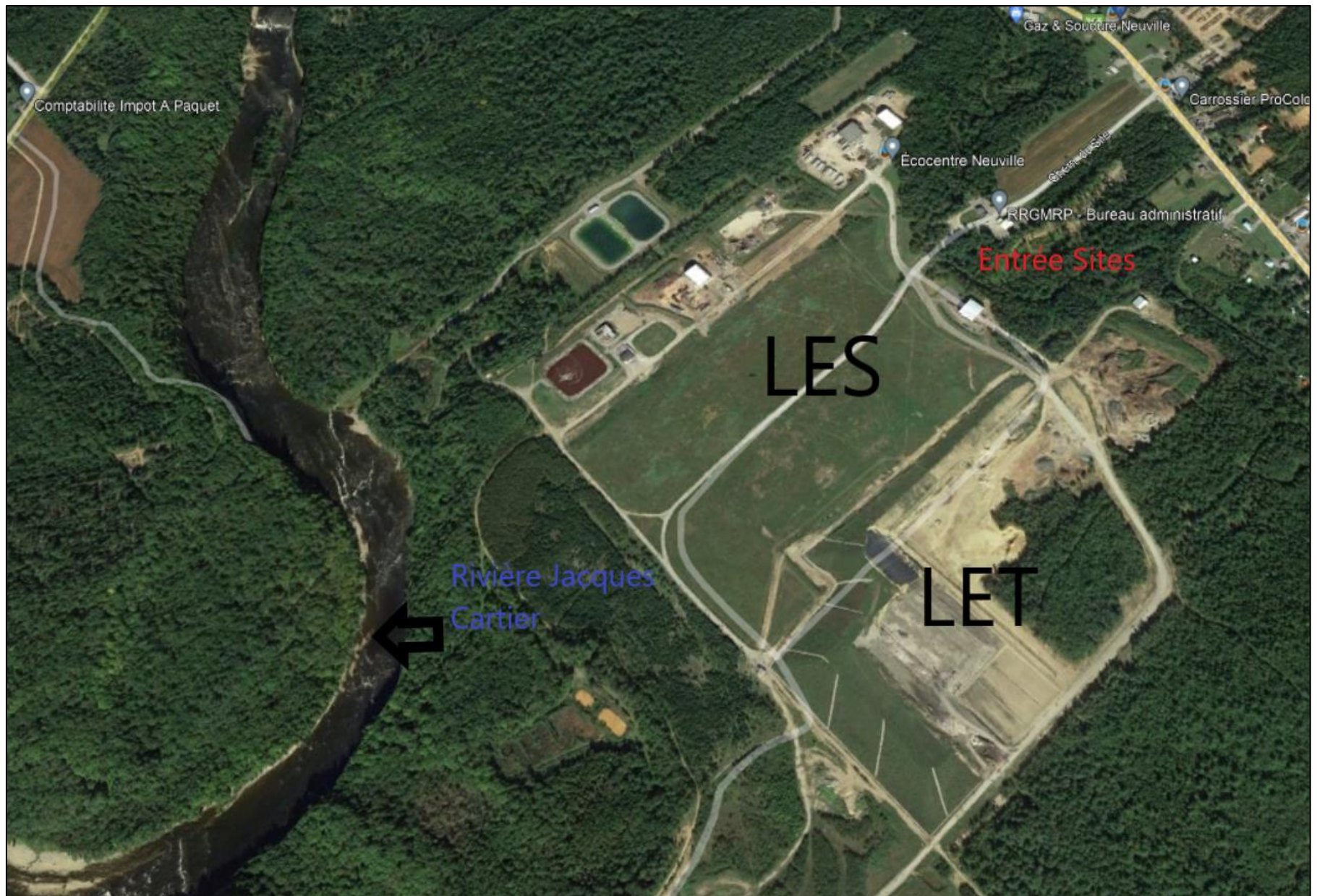


Figure 1 : Plan de localisation

Annexe 4 – Registre d'exploitation du lieu d'enfouissement

Tonnages de matières résiduelles enfouies au LES de Portneuf

ANNÉE	TONNAGE ANNUEL (t.m.)	TONNAGE CUMULATIF (t.m.)
1988	44 000	44 000
1989	44 000	88 000
1990	44 000	132 000
1991	44 000	176 000
1992	44 000	220 000
1993	44 000	264 000
1994	44 000	308 000
1995	44 000	352 000
1996	44 000	396 000
1997	44 000	440 000
1998	44 000	484 000
1999	44 000	528 000
2000	44 000	572 000
2001	50 722	622 722
2002	45 216	667 938
2003	46 517	714 455
2004	56 338	770 793
2005	48 889	819 682
2006	39 544	859 226
2007	46 120	905 346
TOTAL	905 346	

Annexe 5 – Autorisations nécessaires à la réalisation du projet

**Ministère du
Développement durable,
de l'Environnement
et des Parcs**

Québec 

Québec, le 7 octobre 2010

CERTIFICAT D'AUTORISATION

Régie régionale de gestion des matières résiduelles de Portneuf
2, rue Saint-Pierre
Pont-Rouge (Québec) G3H 1W1

N/Réf. : 7522-03-00020-12

N/Doc. : 400757314

Objet : Lieu d'enfouissement de Neuville
Installation et exploitation d'un système de captage et de
destruction de biogaz

Mesdames,
Messieurs,

À la suite de votre demande de certificat d'autorisation datée du 9 juin 2010, reçue le 10 juin 2010 et complétée le 5 octobre 2010, j'autorise, conformément à l'article 22 de la Loi sur la qualité de l'environnement (L.R.Q., chapitre Q-2), le titulaire ci-dessus mentionné à réaliser le projet décrit ci-dessous :

Mise en place d'un système de captage des biogaz au LES et dans la cellule LES aménagée en LET. Ce système comprend des puits verticaux et des conduites secondaires de captage des biogaz.

Mise en place de deux réseaux distincts de conduites collectrices principales (LES et LET) assurant le raccordement des systèmes de captage aux systèmes de destruction et de valorisation du biogaz.

Mise en place d'un système de destruction du biogaz par torchère à flamme invisible.

CERTIFICAT AUTORISATION

- 2 -

N/Réf. : 7522-03-00020-12
N/Doc. : 400757314

Le 7 octobre 2010

Le système de captage des biogaz du LET et le système de destruction des biogaz captés feront l'objet de mesures de contrôle et de surveillance conformes au *Règlement sur l'enfouissement et l'incinération de matières résiduelles*, et d'un programme d'entretien.

Le système de captage des biogaz du LES fera l'objet de vérifications afin d'assurer le bon fonctionnement du système.

Les travaux seront réalisés sur une partie des lots 531-P, 532-P, 533-P, 534-P, 535-P et 536-P du cadastre officiel de la paroisse de la Pointe-aux-Trembles, division d'enregistrement de Portneuf à l'intérieur des limites de la municipalité de Neuville et de la municipalité régionale de comté de Portneuf

Les documents suivants font partie intégrante du présent certificat d'autorisation :

- Rapport 04629A (60AUT) intitulé « *Régie régionale de gestion des matières résiduelles de Portneuf – Demande de certificat d'autorisation selon l'article 22 de la L.Q.E. – Conception d'un système de captage et de destruction du biogaz* », juin 2010, 4 pages et 9 annexes, signé par MM. Jamil Jimmy Dib et Stephen Davidson, ingénieurs de la firme BPR-Infrastructure inc.;
- Lettre adressée au ministère du Développement durable, de l'Environnement et des Parcs datée du 14 septembre 2010, 7 pages, signée par M. Jamil Jimmy Dib, ingénieur, et M. William Rateaud, géo., de la firme BPR-Infrastructure inc., concernant des précisions sur le projet, et à laquelle sont annexés les documents suivants :
 - Plans 04629A « *Régie régionale de gestion des matières résiduelles de Portneuf (RRGMRP) – Système de collecte et de destruction des biogaz* », feuillets C-DG01 et C-DG-02, révision 2, datés du 2 août 2010, feuillet C-DG-03, révision 3, daté du 9 septembre 2010, feuillet C-DG04, révision 4, daté du 9 septembre 2010 et feuillet C-PFD1, révision 3, daté du 2 août 2010, signés et scellés par M. Jamil Jimmy Dib, ingénieur de la firme BPR-Infrastructure inc.;
 - Devis spécial « *Clauses techniques particulières, chapitre G – Torchère et raccordement à une chaudière* », signé et scellé en date du 7 juin 2010 par M. Jamil Jimmy Dib, ingénieur de la firme BPR-Infrastructures inc.

CERTIFICAT AUTORISATION

- 3 -

N/Réf. : 7522-03-00020-12
N/Doc. : 400757314

Le 7 octobre 2010

- Lettre adressée au ministère du Développement durable, de l'Environnement et des Parcs datée du 27 septembre 2010, 5 pages, signée par M. Jamil Jimmy Dib, ingénieur, et M. William Rateaud, géo., de la firme BPR-Infrastructure inc., concernant des précisions sur le projet, et à laquelle est annexé le document suivant :
 - Plan 04629A « Régie régionale de gestion des matières résiduelles de Portneuf (RRGMRP) – Système de collecte et de destruction des biogaz », feuillet C-PFD1, révision 4, daté du 24 septembre 2010, signé et scellé par M. Jamil Jimmy Dib, ingénieur de la firme BPR-Infrastructure inc.;
- Lettre adressée au ministère du Développement durable, de l'Environnement et des Parcs datée du 5 octobre 2010, 2 pages, signée par M. Jamil Jimmy Dib, ingénieur, et M. William Rateaud, géo., de la firme BPR-Infrastructure inc., concernant des précisions sur le suivi et l'entretien des puits de captage des biogaz du secteur LES.

En cas de divergence entre ces documents, l'information contenue au document le plus récent prévaudra.

Le projet devra être réalisé et exploité conformément à ces documents.

En outre, ce certificat d'autorisation ne dispense pas le titulaire d'obtenir toute autre autorisation requise par toute loi ou tout règlement le cas échéant.

Pour le ministre,



IO/JF/nr

Isabelle Olivier, ing.
Directrice régionale de l'analyse et
de l'expertise de la Capitale-Nationale
et de la Chaudière-Appalaches

Annexe 6 – Facteur d'oxydation

Non applicable.

Annexe 7 – Rôle des personnes responsables

Terreau Biogaz SEC
Captage et destruction du biogaz du lieu d'enfouissement sanitaire de Neuville

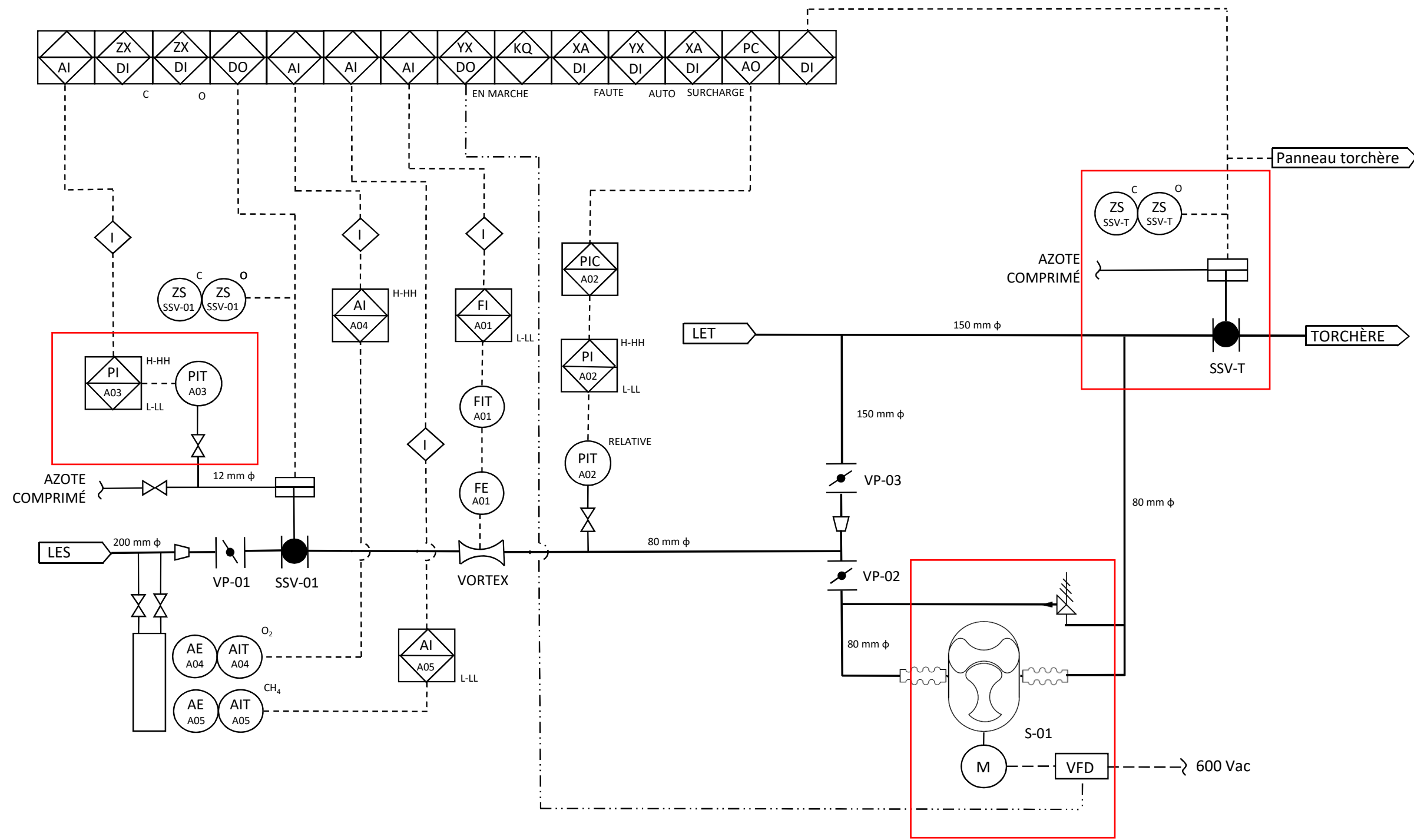
Rôles et responsabilités

Rôles et responsabilités	Personnes-ressources	Description
Promoteur du projet	Terreau Biogaz SEC 1327, avenue Maguire, bureau 100 Québec (Québec) G1T 1Z2	
Personne-ressource autorisée	Rino Dumont, Président – Terreau Biogaz SEC 418 476-1686 rino.dumont@groupepeth.com	
Personne chargée du suivi opérationnel des équipements	Louis-Philippe Robert Gemme – Terreau Biogaz SEC 450 372-7029 louis-p.rg@terreau.ca	Opération des équipements Suivi du bon fonctionnement des équipements et instruments Maintenance
Personne chargée de la surveillance des GES	Louis-Philippe Robert Gemme – Terreau Biogaz SEC	Extraction et compilation de données d'opération (débit, taux de CH ₄ , température, périodes de fonctionnement) Compilation données consommation énergétique (propane, électricité)
Personne chargée de l'assurance qualité des données	Louis-Philippe Robert Gemme – Terreau Biogaz SEC	Vérification périodique du bon fonctionnement des instruments Coordination des interventions de tiers externes sur les instruments (calibration) Contrevérification des données de biogaz par d'autres paramètres d'opération
Personne chargée de la quantification de réductions de GES et du rapport de projet	Guillaume Nachin, ing. M.Ing – Tetra Tech QI inc. 514 884-0186 guillaume.nachin@tetrattech.com	Traitement des données d'opération Calcul des émissions et réductions de GES Rédaction des rapports et formulaires
Personne chargée du contrôle qualité	Guillaume Nachin, ing. M.Ing – Tetra Tech QI inc. 514 884-0186 guillaume.nachin@tetrattech.com	Contrevérification des calculs de réductions de GES (recalcul manuel, validation des résultats par d'autres équations)

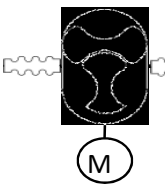
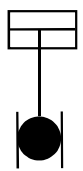


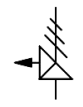


Annexe 8 – Registres d’entretien

Non applicable.

Annexe 9 – Instrument de mesure et dispositif



LÉGENDE:

-  SOUFFLANTE DP
-  VANNE À BILLE AVEC ACTUATEUR PNEUMATIQUE
-  VANNE PAPILLON HAUTE PERFORMANCE
-  VANNE À BILLE
-  CLAPET DE SÛRETÉ
-  MANCHON RÉDUCTEUR CONCENTRIQUE
-  CLASSE 1 DIVISION 2 (CLASSIFICATION ÉLECTRIQUE)

NOM: Marc-André Brouillard, ing.
DATE: 12-avr-19
No DE PROJET: 25043TTA
TITRE: DIAGRAMME DE PROCÉDÉ ET DE COMMANDE - NOUVELLE SOUFFLANTE DP LES RRGMRP NEUVILLE
RÉVISION: 00

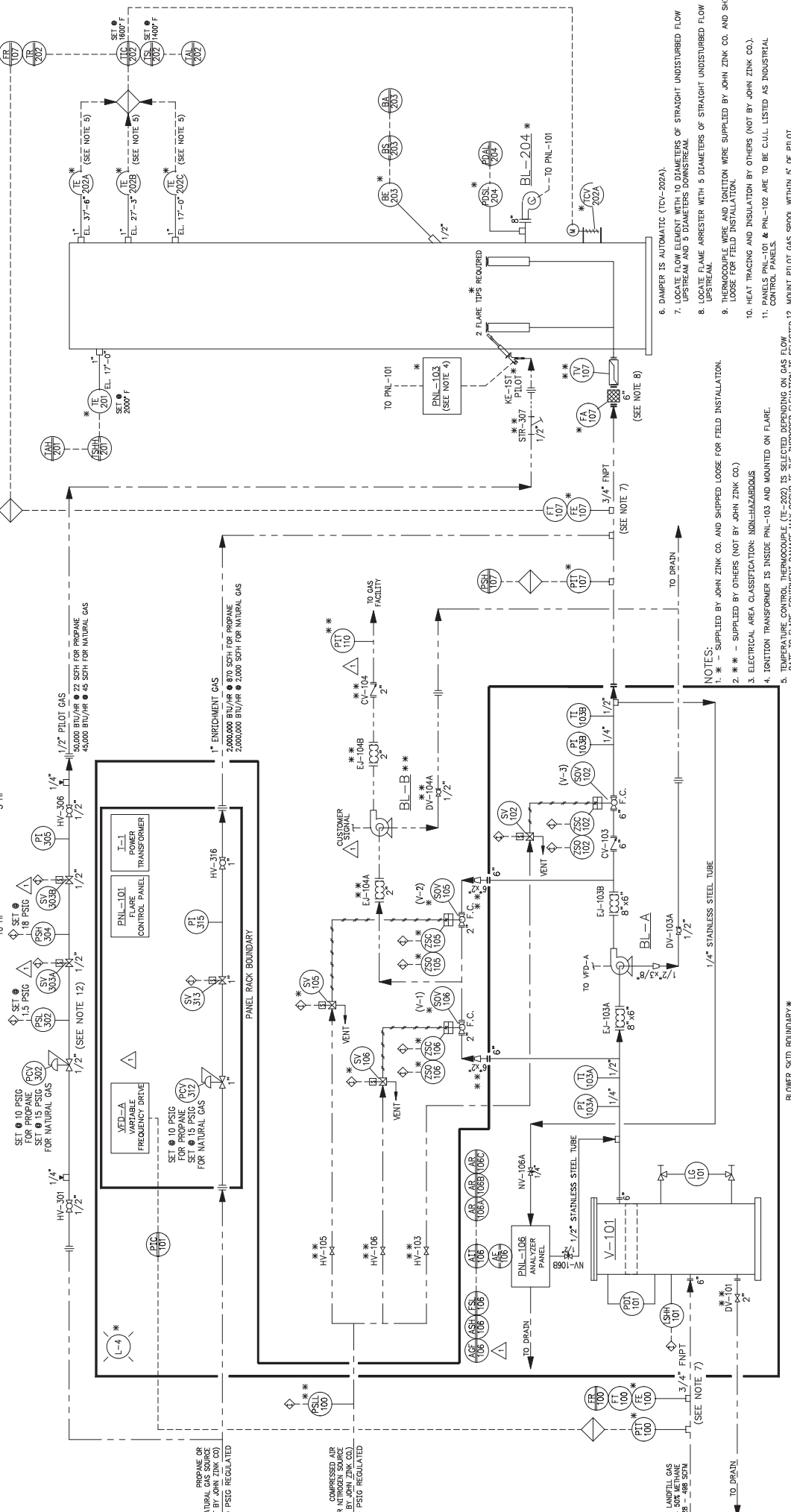
ZMS MOISTURE SEPARATOR
2' x 8'

BL-A GAS BLOWER
10 HP

BL-B GAS BLOWER
5 HP

ENCLOSED ZTGF FLARE
5' x 40'

BL-204 PURGE AIR BLOWER
3/4 HP



NOTES:

- * - SUPPLIED BY JOHN ZINK CO. AND SHIPPED LOOSE FOR FIELD INSTALLATION.
- ** - SUPPLIED BY OTHERS (NOT BY JOHN ZINK CO.)
- ELECTRICAL AREA CLASSIFICATION: NON-HAZARDOUS
- IGNITION TRANSFORMER IS INSIDE PNL-103 AND MOUNTED ON FLARE.
- TEMPERATURE CONTROL THERMOCOUPLE (TE-202) IS SELECTED DEPENDING ON GAS FLOW RATE TO FLARE. EQUIPMENT DAMAGE MAY OCCUR IF THE IMPROPER ELEVATION IS SELECTED.
- DAMPERS ARE AUTOMATIC (TCV-202A).
- LOCATE FLOW ELEMENT WITH 10 DIAMETERS OF STRAIGHT UNDISTURBED FLOW UPSTREAM AND 5 DIAMETERS DOWNSTREAM.
- LOCATE FLAME ARRESTER WITH 5 DIAMETERS OF STRAIGHT UNDISTURBED FLOW UPSTREAM.
- THERMOCOUPLE WIRE AND IGNITION WIRE SUPPLIED BY JOHN ZINK CO. AND SHIPPED LOOSE FOR FIELD INSTALLATION.
- HEAT TRACING AND INSULATION BY OTHERS (NOT BY JOHN ZINK CO.).
- PANELS PNL-101 & PNL-102 ARE TO BE C.U.L. LISTED AS INDUSTRIAL CONTROL PANELS.
- MOUNT PILOT GAS SPOOL WITHIN 5' OF PILOT.

THIS DRAWING AND THE INFORMATION CONTAINED HEREIN IS A CONFIDENTIAL VALUE AND THE PROPERTY OF JOHN ZINK COMPANY AND WILL BE KEPT AS SUCH. IT IS TO BE USED ONLY FOR THE PROJECT AND AT THE LOCATION SPECIFIED HEREIN. THIS DRAWING IS NOT TO BE REPRODUCED OR COPIED WITHOUT THE WRITTEN PERMISSION OF JOHN ZINK COMPANY. THIS DRAWING IS TO BE RETURNED TO JOHN ZINK COMPANY UPON REQUEST. COPYRIGHT © 2010 JOHN ZINK COMPANY, LLC. ALL RIGHTS RESERVED.

FOR: GILLES PRODUCE ET FILS INC.
USER: REGIE REGIONALE DE GESTION
JOB#TE: PORTNEUF LAMPFILL
P.C. NO. BE-910355
P.C. NO. 2048
S.S. NO. BE-910355
FOR AN ENCLOSED ZTGF FLARE SYSTEM

JOHN ZINK COMPANY, LLC
PARIS AND SHERBROOKE, QUEBEC, CANADA
PHONE: (514) 234-1988
FAX: (514) 234-1988
WWW.JOHNZINK.COM

NO.	REVISED PER CUSTOMER COMMENTS	REVISION DESCRIPTION	BY	CL	APP.	SN	DATE	DATE	DRAWING NUMBER	SCALE	DATE
1									D-F-9110355-150		1 of 1

LEGEND

Symbol	Description
◇	FIELD MOUNTED INSTRUMENT
◇	LOCATED IN THE P/LC
○	REMOTE PANEL MOUNTED
○	INTERLOCK TO/FROM CONTROL PANEL.
○	NORMALLY ACCESSIBLE TO OPERATOR
○	PIPE & FITTINGS BY OTHERS (NOT BY JOHN ZINK CO.)
○	ELECTRICAL INTERCONNECTIONS
○	NORMALLY ACCESSIBLE TO OPERATOR
○	REMOTE SUB-PANEL MOUNTED
○	INSTRUMENT CONTROL AIR LINE
○	NORMALLY INACCESSIBLE TO OPERATOR
○	LOCAL SUB-PANEL MOUNTED
○	PIPE & FITTINGS BY JOHN ZINK CO.
○	NORMALLY INACCESSIBLE TO OPERATOR

TEMPERATURE SHUTDOWN THERMOCOUPLE LOCATION

GAS FLOW (SCFM)	TE-201 ELEVATION (FT)
30 - 498	17'-0"
28 - 498	17'-0"
363 - 498	37'-6"

TEMPERATURE CONTROL THERMOCOUPLE LOCATION

GAS FLOW (SCFM)	TE-202 ELEVATION (FT)
28 - 226	17'-0"
226 - 363	22'-0"
363 - 498	37'-6"

BL-204 PURGE AIR BLOWER
3/4 HP

ENCLOSED ZTGF FLARE
5' x 40'

BL-B GAS BLOWER
5 HP

BL-A GAS BLOWER
10 HP

ZMS MOISTURE SEPARATOR
2' x 8'

PROpane OR NATURAL GAS SOURCE (NOT BY JOHN ZINK CO.)
20 PSIG REGULATED

COMPRESSED AIR OR NITROGEN SOURCE (NOT BY JOHN ZINK CO.)
100 PSIG REGULATED

LANDFILL GAS
28 - 498 SCFM

TO DRAIN

TO GAS FACILITY

TO W.D.-A

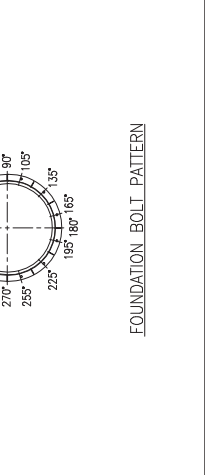
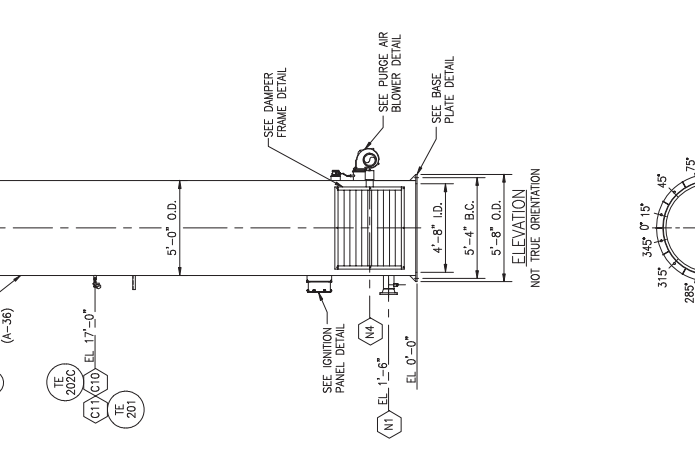
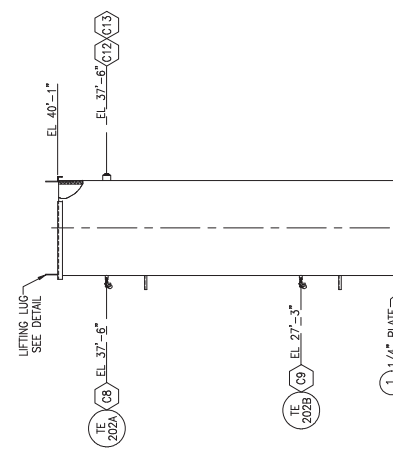
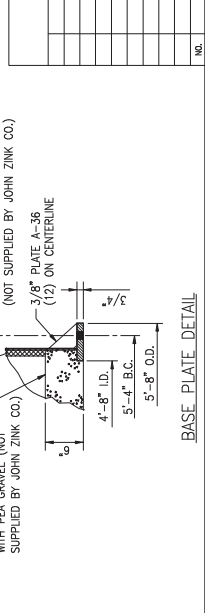
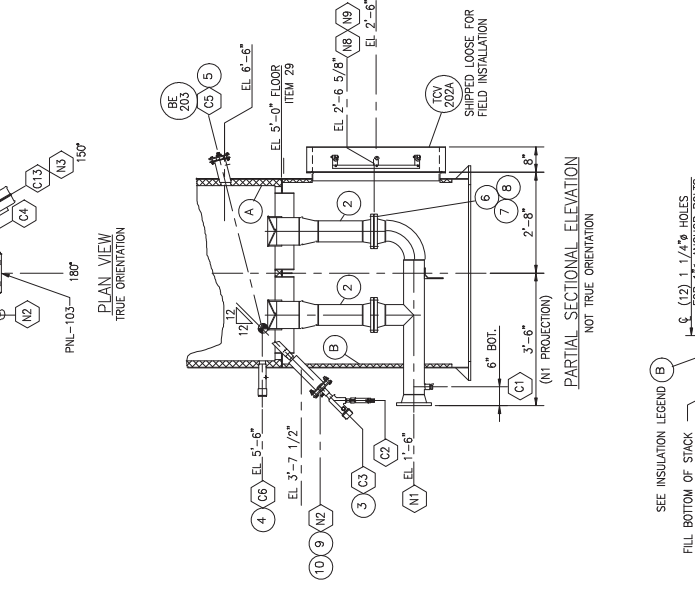
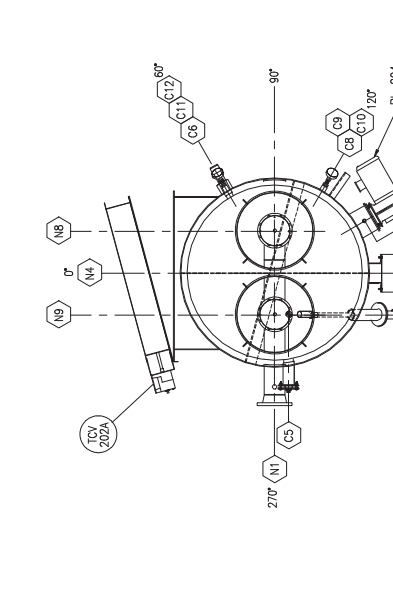
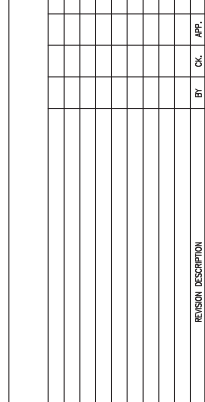
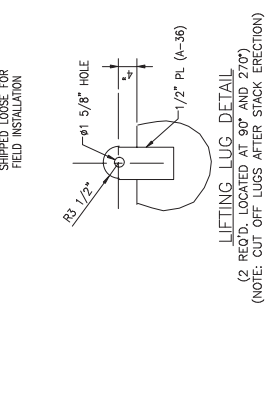
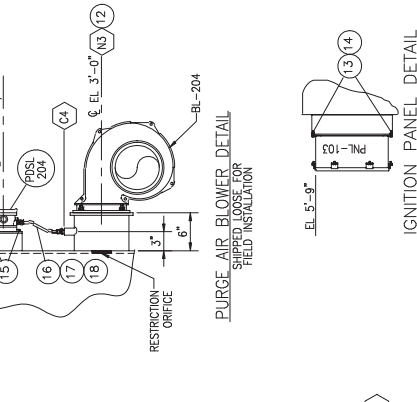
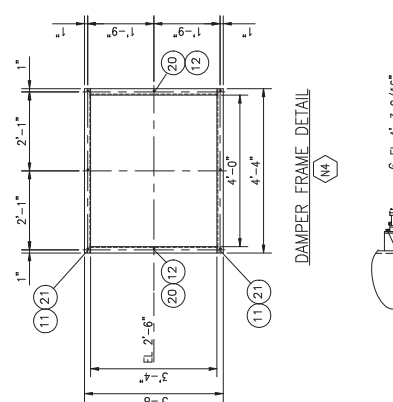
TO DRAIN

ITEM	QTY	DESCRIPTION	MK: NO	MATERIAL
1	1	ENCLOSED 270° FLARE	D-70-1	
2	2	8"Ø FLARE TIP ASSEMBLY	ST11903-1	
3	1	PILOT ASSEMBLY	ST11914-1	
4	1	2" SIGHT PORT	CA-ST-0600-1	
5	1	SWIVEL SCANNER MOUNT ASSEMBLY	ST11085-1	
6	2	GASKET: 6" 150# RF x 1/16" THK	CG-150-R	NON-ASB
7	16	BOLT, STUD: 3/4" x 4" LG (PLATED)	SB-6-4	A-193-2H
8	32	NUT, HVY HEX: 3/4" x 4" LG (PLATED)	SN-6-4	A-194-2H
9	4	BOLT, HEX HD: 5/8" x 2 1/2" LG (PLATED)	HB-5-2 1/2	A-307
10	4	NUT, REG HEX: 5/8" x 2 1/2" LG (PLATED)	HN-5-2 1/2	A-307
11	2	BOLT, HEX HD: 3/8" x 1 1/4" LG (PLATED)	HB-3-1 1/4	A-307
12	10	NUT, REG HEX: 3/8" x 1 1/4" LG (PLATED)	HN-3-1 1/4	A-307
13	4	BOLT, HEX HD: 1/4" x 1" LG (PLATED)	HB-2-1	A-307
14	4	NUT, REG HEX: 1/4" x 1" LG (PLATED)	HN-2-1	A-307
15	2	SCREW, HEX HD MACH: #10-24NC x 3/4" LG (PLATED)	HGS-#10-3/4	A-307
16	1	3/8" COPPER TUBING x 1'-0" LG		COPPER
17	1	MALE ELBOW CONNECTOR, 1/2" NPT x 3/8" TUBING		BRASS
18	1	MALE ELBOW CONNECTOR, 1/2" NPT x 3/8" TUBING		BRASS
19	1	ZINC CLAD II PLUS #899172/899175/899011 (TOUCH-UP)		PAINT
20	6	ZINC CLAD II PLUS #899172/899175/899011 (TOUCH-UP)		PAINT
21	2	WING NUT: 3/8"-16NC (PLATED)	WN-3	A-307

MK	QTY	DESCRIPTION
N1	1	GAS CONNECTION: 6" 150# F.F.
N2	1	PILOT MIG CONN: 3/8" PLATE FLG W/ 3" 150# DRILLING
N3	1	BLOWER - 8" CONN 10" O.D. x 3/8" PL W/ (4) 3/8" STUDS ON 9 1/8" B.C.
N4	1	DAMPER CONN - SEE DETAIL (HINGED)
NB-9	2	FLARE TIP CONN - 6" 150# RF
C1	1	DRAIN - 1" FNPT WITH PLUG
C2	1	PURGE AIR PRESSURE CONN - 1/2" FNPT
C3	1	PURGE AIR PRESSURE CONN - 1/2" FNPT
C4	1	PURGE AIR PRESSURE CONN - 1/2" FNPT
C5	1	SCANNER CONN - 1/2" MNPT
C6	1	SIGHT PORT - 2" MNPT
C8-11	4	THERMOCOUPLE CONN - 1" FNPT
C12-13	2	SAMPLE PORT 4" FNPT WITH PLUG

- ### NOZZLE LEGEND
- N1 GAS CONNECTION: 6" 150# F.F.
 - N2 PILOT MIG CONN: 3/8" PLATE FLG W/ 3" 150# DRILLING
 - N3 BLOWER - 8" CONN 10" O.D. x 3/8" PL W/ (4) 3/8" STUDS ON 9 1/8" B.C.
 - N4 DAMPER CONN - SEE DETAIL (HINGED)
 - NB-9 FLARE TIP CONN - 6" 150# RF
 - C1 DRAIN - 1" FNPT WITH PLUG
 - C2 PURGE AIR PRESSURE CONN - 1/2" FNPT
 - C3 PURGE AIR PRESSURE CONN - 1/2" FNPT
 - C4 PURGE AIR PRESSURE CONN - 1/2" FNPT
 - C5 SCANNER CONN - 1/2" MNPT
 - C6 SIGHT PORT - 2" MNPT
 - C8-11 THERMOCOUPLE CONN - 1" FNPT
 - C12-13 SAMPLE PORT 4" FNPT WITH PLUG
- ### DESIGN DATA
- WINDLOAD (PER ASCE 7-95, EXP. C) 110 M.P.H.
 - SEISMIC (PER UBC-1994) _____
 - SHEAR @ BASE _____
 - MOMENT @ BASE 8.0 K
 - DEADLOAD 145.0 K-FT
 - SHELL DESIGN TEMPERATURE 10.5 K
 - CORROSION ALLOWANCE 500' F
- ### LETTING NOTES
- A: MAIN CRANE AT TOP REQUIRES SPREADER BAR, (NOT SUPPLIED BY JOHN ZINK CO.)
 B: CHOKO STACK AT APPROX. 5'-0" EL WITH TAILING CRANE
 C: LIFTING LUGS DESIGNED FOR 13 1/2 TON CROSBY ANCHOR SHACKLE AND VERTICAL SLINGS.
- INSULATION LEGEND
 A: (1) OVERLAPPING LAYER OF 1" THICK 8 LB DENSITY, 2300° F. BACKED WITH (1) LAYER, 1" THICK 6 LB DENSITY, 2300° F. ON INCONEL PINS AND KEEPERS.
 B: (1) OVERLAPPING LAYER OF 1" THICK 6 LB DENSITY, 2300° F. ON INCONEL PINS AND KEEPERS.
- ### GENERAL NOTES
- TAG NUMBERS TO BE PRECEDED BY JOHN ZINK SALES ORDER NUMBER
 - FLARE ASSEMBLY IS NOT TO BE USED AS AN ANCHOR POINT FOR CUSTOMER PIPING.
 - PRE-TENSION ANCHOR BOLTS BY THE TURN OF THE NUT METHOD/ASC.
 - BOLT HOLES TO STRADDLE NORMAL CENTER LINES UNLESS NOTED.
 - FINISH EXTERIOR CARBON STEEL, INSIDE OF SKIRT, BOTTOM OF FLOOR PLATE, AND MAINFOLD, SMOOTH PER SSPC-SP-6 AND PRIME WITH SHERWIN WILLIAMS ZINC CLOD II PLUS #899172/899175/899011 (5-4 MILS D.F.T.)

NO.	BT	CL	APP.	DATE	REVISION DESCRIPTION



JOHN ZINK
JOHN ZINK COMPANY LLC
 PARIS AND SERVICES DIVISION
 19608 SOUTH SHORE DR #100 P.O. BOX 919 | 7241-1968
 5'-0" O.D. x 40" HL
 ENCLOSED 270° FLARE

USER: PORTIUCP LANP/LL
 USER: PORTIUCP LANP/LL

JOB SITE: PERMIAN, UBEREC
 COMPANY: PERMIAN, UBEREC

S.O. NO. 8F-9110355
 P.A. NO. 2449

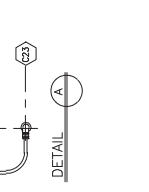
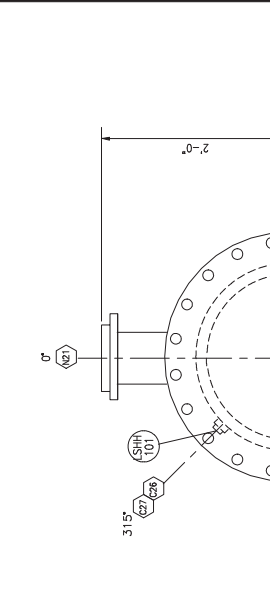
DATE: 11-08-10
 DRAWN BY: SM
 DATE: 11-09-10
 CHECKED BY: SN
 DATE: 11-09-10
 APPROVED BY: SN
 DATE: 11-09-10

DRAWING NUMBER: D-F-9110355-301
 SCALE: AS SHOWN
 SHEET: 1 of 1

PARTS LIST		DESCRIPTION	MK. DWG	MATERIAL NEOPLANE
ITEM	QTY			
1	1	GASKET: 1/8" THICK		A-307
2	20	HEX BOLT: 1 1/4" x 6 1/2" LG (PLATED)		A-307
3	20	NUT, REG. HEX: 1 1/4" (PLATED)		A-307
4	40	WASHER, 1 1/4" FLAT (PLATED)		A-569
5	20	WASHER, 1 1/4" LOCK (PLATED)		A-569

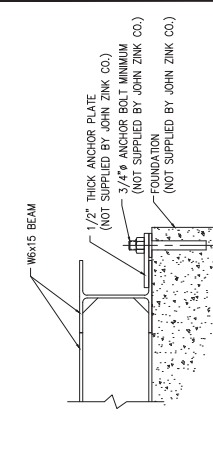
NOZZLE LEGEND		DESCRIPTION
MK	QTY	
	1	INLET: 6" FLANGE ADAPTER WITH 150# BACK-UP RING
	1	OUTLET: 6" FLANGE ADAPTER WITH 150# BACK-UP RING
	1	FLANGED TOP: 32" O.D. WITH (20) 1 3/8" Ø HOLES ON 29 1/2" B.C.
	1	DRAIN: 2" FLANGE ADAPTER WITH 150# BACK-UP RING

NOZZLE LEGEND		DESCRIPTION
C22	1	
	1	PRESSURE CONNECTION: 1/2" FNPT (SS)
	1	WASHER: 1/2" FNPT (SS)
	1	LOCK: 1/2" FNPT (SS)
	1	LIQUID LEVEL CONNECTION: 3/4" FNPT (SS)
	1	LIQUID LEVEL GAUGE CONNECTION: 3/4" FNPT (SS)
	1	LIQUID LEVEL SWITCH CONNECTION: 1" FNPT WITH SS PLUG
	1	LIQUID LEVEL SWITCH CONNECTION: 1" FNPT WITH SS PLUG

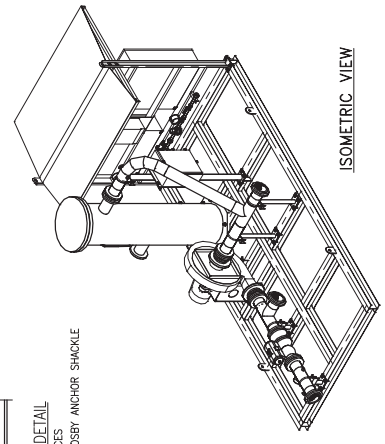
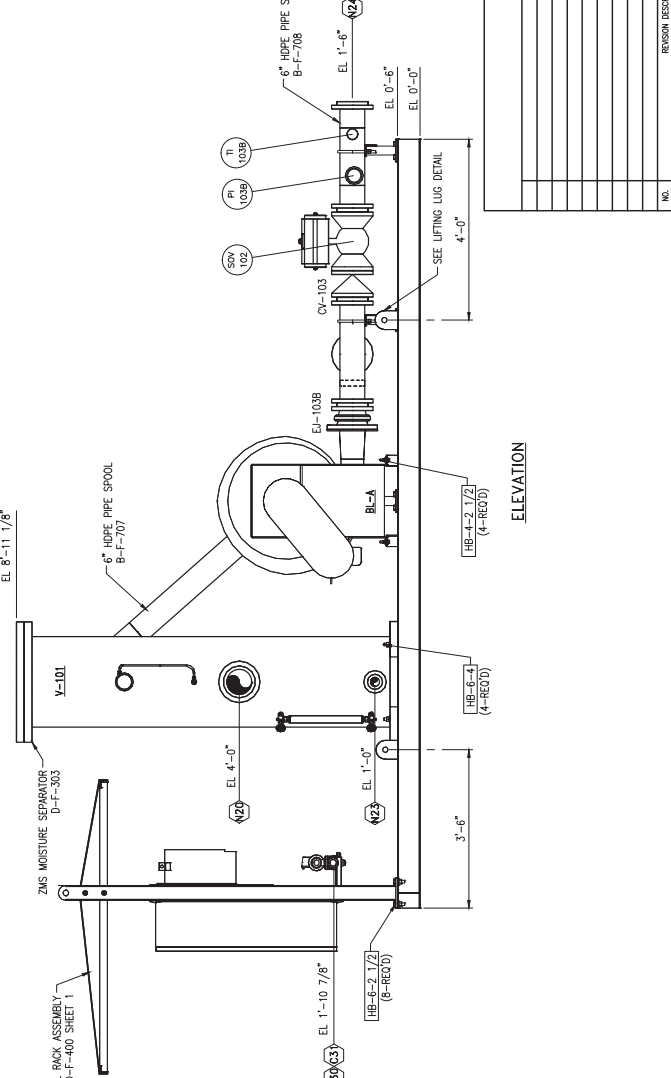
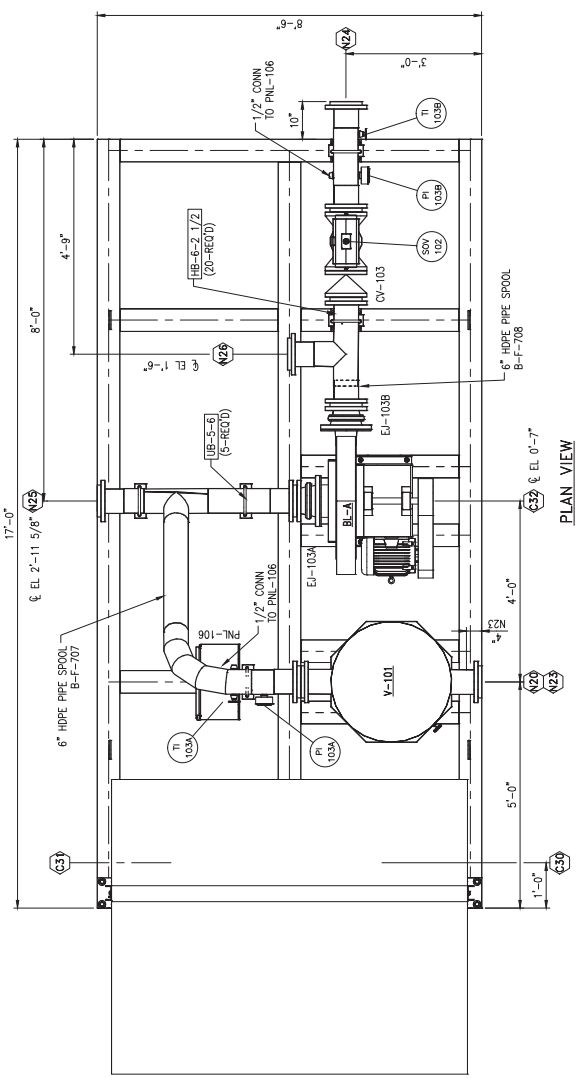


NOZZLE LEGEND

MK	QTY	DESCRIPTION
N20	1	GAS INLET: 6" FLANGE ADAPTER WITH 150# BACK-UP RING
N23	1	CONDENSATE DRAIN: 2" FLANGE ADAPTER WITH 150# BACK-UP RING
N24	1	GAS OUTLET: 6" FLANGE ADAPTER WITH 150# BACK-UP RING
N25	1	BLOWER CONN: 6" FLANGE ADAPTER WITH 150# BACK-UP RING
N26	1	BLOWER CONN: 6" FLANGE ADAPTER WITH 150# BACK-UP RING
C30	1	GAS INLET: 1" NPT
C31	1	ENRICHMENT GAS OUTLET: 1" NPT
C32	1	BLOWER DRAIN: 1/2" NPT



LIFTING LUG DETAIL
TYPICAL 4 PLACES
DESIGNED FOR 9 1/2 TON CROSSBY ANCHOR SHACKLE



- NOTES**
1. PREFIX ALL MK NO'S WITH SALES ORDER NUMBER..
 2. WEIGHT APPROX. 5200 LBS.
 3. JOHN ZINK RECOMMENDS THAT A SPREADER BAR BE USED TO LIFT SKID
 4. SKID DESIGN AND CONSTRUCTION IS IN ACCORDANCE WITH STRUCTURAL STEEL EDITION 3.1.0.
 5. NO ELECTRICAL AREA CLASSIFICATION.
 6. SKID & PIPE SUPPORTS FINISH PER SSPC-SP6 AND PRIME WITH SHERWIN WILLIAMS ZINC CLOAD II PLUS #86WZ12/86WZ15/86D11 (3-4 MILS D.F.T.)

NO.	BY	CHK	APP.	DATE	REVISION DESCRIPTION

JOHN ZINK
JOHN ZINK COMPANY (L.L.C.)
PARIS AND SOURCE, COL 1-800-395-4042 FAX (618) 254-1988

CANADA
S.O. NO. 8F-9110355
P.O. NO. 2449
JOB#12: PORNINEF, QUEBEC
USSE: PORNINEF INDELL
NO. 6655 SOCIÉTÉ ELÉ INC
USSE: PORNINEF INDELL

BLOWER SKID ASSEMBLY

CERTIFIED
DATE: 11-2-10
DATE: 11-11-10
DATE: 11-19-10

DRAWING NUMBER
D-F-9110355-304

SCALE
1 of 2

Project Spec Sheet List

Project # 9110355 **Project Site** PORTNEUF LANDFILL
Description 5' X 40' ZTOF FLARE AND BLOWER SKID SYSTEM
Customer GILLES ROCHETTE ET FILES INC
Location NEUVILLE, QUEBEC, CANADA
Cust. PO # 2449

Spec	Page	Of	Revision	Description	Spec Name
1	1	8	0	PNL-101	FLARE CONTROL PANEL
1	2	8	0	PNL-101	FLARE CONTROL PANEL
1	3	8	1	PNL-101	FLARE CONTROL PANEL
1	4	8	1	PNL-101	FLARE CONTROL PANEL
1	5	8	1	PNL-101	FLARE CONTROL PANEL
1	6	8	0	PNL-101	RECEIVER INSTRUMENTS
1	7	8	0	PNL-101, BE-203	FLAME DETECTION SYSTEM
1	8	8	1	PNL-101	RECEIVER INSTRUMENTS
2	1	1	1	VFD-A	PANEL RACK
3	1	2	0	PNL-103	IGNITION TRANSFORMER
3	2	2	0	T-1	PANEL RACK
4	1	3	1	PNL-106	ANALYZER PANEL
4	2	3	0	NV-106A	MANUAL NEEDLE VALVE
4	3	3	1	NV-106B	MANUAL NEEDLE VALVE
5	1	8	0	PCV-302	PRESSURE CONTROL VALVES & REGULATORS
5	2	8	0	SV-303A, SV-303B	SOLENOID VALVES
5	3	8	0	HV-301, HV-306	MANUAL BALL VALVE
5	4	8	1	PI-305, PI 315	PRESSURE GAGES
5	5	8	0	PSL-302, PSH-304	PRESSURE SWITCHES
5	6	8	0	HV-316	MANUAL BALL VALVE
5	7	8	1	PCV-312	PRESSURE CONTROL VALVES & REGULATORS
5	8	8	0	SV-313	SOLENOID VALVES
6	1	4	0	TCV-202A	ACTUATED CONTROL DAMPER
6	2	4	0	TE-201, TE-202A, TE-202B, TE-202C	THERMOCOUPLES & THERMOWELLS
6	3	4	0	PDSL-204	PRESSURE SWITCHES
6	4	4	0	BL-204	PURGE AIR BLOWER
7	1	3	0	LG-101	GAGE GLASSES AND COCKS
7	2	3	1	PDI-101	PRESSURE GAGES
7	3	3	0	LSHH-101	LEVEL SWITCHES
8	1	7	1	BL-A	GAS BLOWER
8	2	7	0	DV-103	MANUAL BALL VALVE
8	3	7	0	CV-103	CHECK VALVES
8	4	7	0	EJ-103A, EJ-103B	EXPANSION JOINT
8	5	7	1	TI-103A, TI-103B	BIMETAL THERMOMETERS
8	6	7	1	PI-103A	PRESSURE GAGES
8	7	7	1	PI-103B	PRESSURE GAGES
9	1	3	0	SOV-102, SV-102, ZSO-102, ZSC-102	ACTUATED BALL VALVE
9	2	3	0	SOV-105, SV-105, ZSO-105, ZSC-105	ACTUATED BALL VALVE
9	3	3	0	SOV-106, SV-106, ZSO-106, ZSC-106	ACTUATED BALL VALVE
10	1	4	0	FE-100, FT-100	MASS FLOW METER
10	2	4	0	FE-107, FT-107	MASS FLOW METER
10	3	4	1	PIT-100, PIT-107	DIFFERENTIAL PRESSURE INSTRUMENTS
10	4	4	0	FA-107	FLASH - BACK ARRESTOR

Annexe 10 – Vérification et étalonnage des instruments de mesure

Rapport de service

Endress+Hauser SC Canada
1075 Sutton Drive, L7L 5Z8 Burlington
Téléphone: +1 905 6819292
Fax: +1 905 681 9444
E-Mail: info.ca.sc@endress.com

Date: 23.12.2021

Donneur d'ordre

Client n°: 42013438
Nom: Terreau Biogaz s.e.c.

Adresse: 1327, ave. Maguire, Suite 100
Ville: G1T 1Z2 Quebec
Téléphone: 418-476-1686
Contact: Louis-Philippe Robert-Gemme

Adresse du chantier

Client n°: 42042018
Nom: LET Neuville

Adresse: 1304, chemin du Site
Ville: GOA 2R0 Neuville
Téléphone:
Contact sur site: 1304,Chemin du site, Neuville GOA 2R0
Téléphone: 450-775-3020

Rapport n°: 4411105873
Réf commande/ Date: 00520 / 16.11.2021
Raison de la visite: Dec6-TerrBio-Neuville-Veri-Z18738
Date de visite planifiée: 08.12.2021
Technicien: Mr Sandona Coulibaly

Signature client

1304,Chemin du site, Neuville GO

Signature technicien

Mr Sandona Coulibaly



Rapport de service

Endress+Hauser SC Canada
1075 Sutton Drive, L7L 5Z8 Burlington
Téléphone: +1 905 6819292
Fax: +1 905 681 9444
E-Mail: info.ca.sc@endress.com

Liste déquipements

Pos.	Point de mesure	Repère	N° de série	Référence
10	PMP51-6N7E7/0	PT-Neuville	MB002615129	PMP51-6N7E7/0
Cause	Non applicable Calibration annuelle			
Travail effectué	Etalonnage Déconnexion électrique ok Démontage de l'équipement ok Vérification visuelle de l'équipement ok Installation du kit de calibration des sondes de pression Exécution de la procédure de calibration des sondes de pression Remontage de l'équipement, vérification des connexions électriques, vérification de la valeur mesurée sur RSG45 et RMC621; les valeurs sont conformes Mettre l'équipement à la disposition du client.			
Conclusions	Mesure acceptée la calibration de l'instrument est conforme à la tolérance requise : EMT < 1% de la gamme de mesure EMT = Erreur Maximale Tolérée Bon pour exploitation			
20		RSG34-Neuville	MB03EB23428	RSG35-1239/0
Cause	Non applicable Vérification annuelle			
Travail effectué	Maintenance préventive Vérification visuelle de l'équipement ok Simulation des signaux 4-20mA du débitmètre réception des données sur l'enregistreur, valeur de mesure conforme Réception des données de calibration de la sonde de température et du capteur de pression sur l'enregistreur, valeur de mesure conforme			
Conclusions	Mesure correcte Instrument conforme bon pour exploitation			
30	RMC621-D21DDA1C22	RMC621-Neuville	MB03ED04234	RMC621-D21DDA1C22
Cause	Non applicable Vérification annuelle			
Travail effectué	Maintenance préventive Vérification visuelle de l'équipement ok Simulation des signaux 4-20mA du débitmètre réception des données sur l'enregistreur, valeur de mesure conforme Réception des données de calibration de la sonde de température et du capteur de pression sur l'enregistreur, valeur de mesure conforme			
Conclusions	Mesure acceptée Instrument conforme bon pour exploitation			

Rapport de service

Endress+Hauser SC Canada
1075 Sutton Drive, L7L 5Z8 Burlington
Téléphone: +1 905 6819292
Fax: +1 905 681 9444
E-Mail: info.ca.sc@endress.com

Pos.	Point de mesure	Repère	N° de série	Référence
40	TH13-1A11A1ABS1BK	TT-Neuville	MB03E9232A0	TH13-1A11A1ABS1BK
Cause	Non applicable Calibration annuelle			
Travail effectué	Etalonnage Déconnexion électrique ok Démontage de l'équipement ok Vérification visuelle de l'équipement ok Installation du kit de calibration des sondes de température Exécution de la procédure de calibration des sondes de température Remontage de l'équipement, vérification des connexions électriques, vérification de la valeur mesurée sur RSG45 et RMC621; les valeurs sont conformes Mettre l'équipement à la disposition du client.			
Conclusions	Mesure acceptée la calibration de l'instrument est conforme à la tolérance requise : EMT < 1% de la gamme de mesure EMT = Erreur Maximale Tolérée Bon pour exploitation			

Pos.	Point de mesure	Repère	N° de série	Référence
50	7F2B80-UC07/101	FT-Neuville	MB06DB16000	7F2B80-UC07/101
Cause	Non applicable Vérification annuelle			
Travail effectué	Maintenance préventive Vérification visuelle de l'équipement ok Vérification de l'installation ok Vérification de l'intégrité du capteur et de cartes électroniques du débitmètre (Heartbeat) Simulation de courant 4-20mA : Vérification des valeurs de différent débit sur le calculateur d'énergie RMC621 valeur conforme Vérification des valeurs de différent débit sur l'enregistreur RSG35 valeur conforme EMT < 1% de la gamme de mesure EMT = Erreur Maximale Tolérée			
Conclusions	Mesure acceptée L'intégrité des cartes électroniques et du sensor sont conformes aux spécifications du fabricant et l'instrument répond à la tolérance : EMT < 1% de la gamme de mesure EMT = Erreur Maximale Tolérée Bon pour exploitation			



Certificat d'étalonnage

Manufacturier :	ExTox, (Gasmess Système GmbH)	No. du certificat :	ExTox-RT-18112021-TTrev1
No. du modèle :	ET-4D2	Cellules de détection :	CH ₄
No. de série :	B17-645640-005	Calibré par :	Jérémie Bouchard
Date de calibration :	18-11-2021	Titre :	Technicien environnement

Landtec GEM5000	
Lectures initiales	
No. de série :	G501761
Dernière calibration :	18-11-2021
Méthane (CH ₄) :	32,10% (moyenne 5 lectures)
ExTox ET-4D2	
Lecture initiale	
Méthane (CH ₄) :	30,40% (moyenne 5 lectures)
Lecture finale	
Méthane (CH ₄) :	32,10% (moyenne 5 lectures)

Type de calibration	
Gaz en place	<input checked="" type="checkbox"/>
Gaz certifiés	<input type="checkbox"/>

**Étalonnage détecteur de méthane (CH₄)
ExTox ET-4D2**

Ce document certifie que l'analyseur de méthane ExTox-4D2, no. de série B17-645640-005 a été vérifié et qu'il a été étalonné dans les plages normales de tolérance des équipements ($\pm 2\%$). L'étalonnage de l'analyseur de méthane a été effectué en opération normale, directement sur la conduite principale de biogaz soutiré du lieu d'enfouissement, et dans des conditions de pression et de température correspondantes à celles du système.

X 

Jérémie Bouchard
Technicien environnement

Signature :

Date :18-11-2021

Certificat d'étalonnage

Manufacturier :	Landtec	No. du certificat :	GEM5K-18112021-TT
No. du modèle :	GEM5000	Type :	5 gaz
No. de série :	G501761	Cellules de détection :	CH ₄ , CO ₂ , O ₂ , CO, H ₂ S
Date de calibration :	18-11-2021	Calibration par :	Jérémy Bouchard

Étalonnage				
Air ambiant				
Cellule de détection	Lecture			
	Initiale	Visée	Passe	Finale
Méthane (CH ₄) (%)	0.0	0.0	√	0
Dioxyde de carbone (CO ₂) (%)	0.0	0.0	√	0
Oxygène (O ₂) (%)	20.9	20.9	√	20.9
Monoxyde de carbone (CO) (ppm)	0.0	0	√	0
Sulfure d'hydrogène (H ₂ S) (ppm)	12.0	0	calibré	0

Gaz certifiés								
Type	Lot	Part	Précision	Exp.	Lecture			
					Visée	Initiale	Passe	Finale
Méthane (CH ₄) (%)	9-276-781	H197150VM2	±2%	05/2023	50.0	50.6	calibré	50.0
Dioxyde de carbone (CO ₂) (%)					35.0	35.0	√	35.0
Azote (N ₂) (%)					15	14.4	calibré	15.0
Oxygène (O ₂) (%)	0-062-781	H10724VM	±2%	03/2023	4.0	4.0	√	4.0
Sulfure d'hydrogène (H ₂ S) (ppm)	0-064-20	Z10531000PN	±2%	03/2022	1000	1000	√	1000

Signature : Jérémy Bouchard 	Date : 18-11-2021
---	-------------------

Annexe 11 – Calcul des réductions d'émissions de GES

Terreau Biogaz SEC - Projet de crédits compensatoires au LES de Neuville [LE010 _ 25043TTA]

Volumes journaliers de CH₄ capté et détruit en 2021 (m³/jour)

et bilan des réductions d'émissions de GES (t-éq.CO₂)

Débit journalier de méthane collecté (Nm ³ -CH ₄ /d)												
	janv-21	févr-21	mars-21	avr-21	mai-21	juin-21	juil-21	août-21	sept-21	oct-21	nov-21	déc-21
1	1 752.3	0.0	668.2	1 222.1	944.1	900.3	487.4	1 092.1	1 442.8	1 172.8	437.3	1 165.4
2	1 662.0	0.1	1 155.6	1 190.4	928.5	876.9	1 191.1	1 072.2	1 417.0	1 185.4	1 063.6	1 139.7
3	1 596.9	1.2	1 127.2	1 215.0	951.0	885.9	1 179.9	1 075.2	1 396.1	1 184.1	1 490.5	1 138.7
4	1 533.5	154.9	925.5	1 072.9	678.1	406.0	1 154.8	1 063.1	1 100.1	720.6	1 186.8	1 143.7
5	1 041.5	695.4	1 127.3	2.1	450.9	444.2	1 160.8	1 110.1	0.0	1 289.1	1 373.7	1 150.8
6	897.7	1 451.7	342.0	559.3	707.0	0.0	1 222.0	1 191.5	439.5	1 245.5	1 339.5	847.2
7	143.8	1 393.1	3.7	1 271.2	529.9	338.1	1 237.6	1 216.2	1 563.8	521.0	1 306.9	1 152.1
8	601.1	1 282.8	839.7	1 181.6	1 009.1	975.0	1 251.2	1 218.4	1 426.7	1 367.1	1 285.7	1 169.3
9	1 533.1	668.4	1 224.7	1 158.6	955.6	970.7	1 251.0	1 215.1	1 444.7	1 327.4	1 263.3	1 150.3
10	1 562.2	1 370.8	1 231.0	1 157.9	945.8	992.3	1 253.8	781.5	1 408.1	924.5	1 259.9	1 135.9
11	1 535.0	382.7	1 171.6	1 145.6	994.1	980.4	1 218.4	877.5	1 385.8	0.0	1 273.6	1 110.1
12	1 454.4	789.3	1 175.2	1 123.3	954.9	931.1	1 184.4	1 218.6	1 347.2	642.7	1 257.6	732.8
13	1 429.5	1 222.9	1 201.9	1 106.1	938.3	938.7	1 113.0	1 174.1	1 346.7	1 503.6	1 229.4	1 001.8
14	1 377.6	1 199.9	1 147.5	1 089.8	532.3	933.9	1 173.1	1 176.8	1 356.9	1 378.2	1 201.8	1 144.5
15	1 376.4	1 176.5	1 168.0	1 056.4	565.9	923.8	1 148.8	1 203.1	1 347.8	975.9	1 202.2	1 155.9
16	1 312.6	1 170.6	1 213.9	1 074.1	965.3	916.9	1 073.4	1 197.5	1 368.6	973.7	1 192.4	1 123.2
17	1 255.0	575.2	1 169.5	1 078.7	955.5	914.8	1 035.0	1 170.9	1 361.3	1 082.1	1 208.4	1 104.0
18	1 265.0	1 024.8	1 154.4	1 041.2	919.1	903.0	1 036.8	616.5	1 341.6	1 373.0	1 046.5	998.0
19	862.3	1 218.7	1 167.9	1 013.7	928.7	589.9	627.4	459.8	1 347.8	1 065.9	1 273.1	674.3
20	536.9	1 184.2	1 174.3	1 014.5	903.6	421.7	612.9	1 242.0	1 298.4	541.1	1 137.9	553.8
21	1 368.2	1 197.8	1 010.9	1 020.9	828.2	958.4	1 114.3	479.5	1 299.4	1 510.1	479.3	1 169.1
22	1 186.1	1 191.2	947.4	993.8	718.7	803.9	1 080.8	0.0	1 309.6	1 414.5	666.0	1 145.0
23	1 078.8	1 122.5	727.3	979.7	919.8	588.9	1 069.1	1 046.1	1 304.0	1 409.7	941.1	1 127.7
24	801.5	1 101.5	1 241.3	958.6	916.0	984.7	439.1	1 157.3	1 299.5	1 409.6	1 322.1	1 021.9
25	1 275.9	1 102.9	1 241.4	976.8	906.4	962.1	0.0	352.0	1 298.2	1 416.5	1 274.4	1 108.6
26	1 118.3	726.9	833.9	1 011.2	882.6	982.0	566.0	1 037.2	1 161.8	1 401.1	1 239.1	1 106.8
27	761.5	1 188.8	659.7	982.2	907.4	1 050.6	1 217.0	996.1	1 284.3	1 393.6	1 190.7	1 078.2
28	520.3	1 158.8	1 271.0	959.2	926.5	439.7	1 167.9	2.6	1 228.8	1 388.8	1 185.5	1 092.6
29	1 022.8		1 273.0	945.2	917.1	1.0	1 153.9	648.1	1 158.4	1 372.6	1 180.6	1 076.4
30	890.4		1 287.5	952.5	922.4	1.0	1 111.1	1 583.1	1 169.3	1 369.2	1 176.3	1 078.7
31	1.9		1 260.6		909.2		1 112.2	1 454.0		1 357.2		1 086.3

2021

Débit mensuel de méthane collecté (Nm ³ -CH ₄)	Q	[Éq. 6]	34 755	25 754	32 143	30 554	26 512	22 016	31 644	30 128	37 654	35 916	34 685	32 883	374 645
Efficacité de destruction	ED		0.995	0.995	0.995	0.995	0.995	0.995	0.995	0.995	0.995	0.995	0.995	0.995	Torchère à flamme invisible
Quantité de CH ₄ valorisé ou détruit (t-CH ₄)	CH _{4V-D}	[Éq. 4]	23.10	17.12	21.36	20.31	17.62	14.63	21.03	20.03	25.03	23.87	23.05	21.86	249.0
Facteur d'oxydation du CH ₄ par les bactéries du sol	OX	[Éq. 3]	10%	10%	10%	10%	10%	10%	10%	10%	10%	10%	10%	10%	Pas de membrane
PRP du méthane (t-CO ₂ e/t-CH ₄)			25	25	25	25	25	25	25	25	25	25	25	25	Selon RSPED
Émissions de GES du scénario de référence (t-CO ₂ e)	ÉR	[Éq. 2]	519.8	385.1	480.7	456.9	396.5	329.2	473.2	450.6	563.1	537.1	518.7	491.8	5 603
Émissions de GES du scénario de projet (t-CO ₂ e)	ÉP	[Éq. 9]	0.0	0.0	0.0	0.0	0.0	0.0	0.0	0.0	0.0	0.0	0.0	0.0	0.0
Réductions d'émissions de GES (t-CO₂e)	RÉ	[Éq. 1]	519.8	385.1	480.7	456.9	396.5	329.2	473.2	450.6	563.1	537.1	518.7	491.8	5 603

Promoteur (97%)

5 434

Fonds vert (3%)

169

Débits journaliers de destruction du méthane

