



**RAPPORT DES ACTIVITÉS DE VÉRIFICATION DU PROJET DE
CRÉDITS COMPENSATOIRES VISANT LA DESTRUCTION DU CH₄ AU
LET DE SAINT-FLAVIEN POUR LA PÉRIODE 2022**

Pour :

WSP CANADA INC.

Monsieur Marc Bisson
Directeur de projets, Gestion environnementale
1135, boul. Lebourgneuf
Québec (Québec) G2K 0M5
Téléphone : 581 814-5882
marc.bisson@wsp.com

Par :

ENVIRO-ACCÈS INC.

268, rue Aberdeen, bureau 204,
Sherbrooke (Québec) J1H 1W5
Téléphone : 819-823-2230
Télécopieur : 819-823-6632
www.enviroaccess.ca

11 avril 2023

Avis de vérification

Aux gestionnaires de :
WSP CANADA INC.

Enviro-access inc. (Enviro-access) a été retenue par WSP Canada Inc. (WSP) afin de vérifier, en tant que tierce partie indépendante, le rapport de projet de crédits compensatoires visant la destruction de CH₄ capté d'un lieu d'enfouissement intitulé « Réduction d'émissions de GES au LET de Saint-Flavien LE006 » (Déclaration GES), daté du 4 avril 2023. WSP est responsable de la préparation de la Déclaration GES conformément au *Règlement relatif aux projets de valorisation et de destruction de méthane provenant d'un lieu d'enfouissement admissibles à la délivrance de crédits compensatoires* (ci-après le Règlement) du ministère de l'Environnement, de la Lutte contre les changements climatiques, de la Faune et des Parcs (MELCCFP). Pour la période du 1^{er} janvier au 31 décembre 2022, la quantité totale de réductions d'émissions de gaz à effet de serre (GES) déclarée par WSP pour le projet de réduction d'émissions de GES au LET de Saint-Flavien LE006 (Projet) est de 6 775 tCO₂éq attribuable au méthane capté et détruit.

Les objectifs de la vérification étaient de confirmer avec un niveau d'assurance raisonnable que la Déclaration GES a été réalisée conformément aux exigences du Règlement pour la période et que la quantité de réductions d'émissions de GES déclarée est exempte d'écart important. Toutes les sources émettant dans l'atmosphère des GES, tels que définis à l'annexe B du Règlement, sont visées. Les types de GES inclus sont le CO₂, le CH₄ et le N₂O.

La vérification a été conduite conformément à la norme ISO 14064-3:2019. La portée de la vérification comprenait le Projet et le scénario de référence, ainsi que les équipements reliés au Projet (système de destruction) prescrits à l'annexe A du Règlement. Les critères de vérification étaient les exigences du Règlement en vigueur au moment de la tenue des activités de vérification.

Enviro-access est tenue d'exprimer un avis sur la Déclaration GES en se basant sur la vérification. Ainsi, l'équipe de vérification a examiné les documents fournis et a exécuté les procédures de collecte de preuves suivantes pour évaluer la Déclaration GES :

- ✓ revue des équipements et des installations;
- ✓ évaluation de la conformité des sources, puits et réservoirs (SPRs) du scénario de référence et du Projet avec les exigences du Règlement;
- ✓ évaluation des méthodologies de calcul des réductions d'émissions de GES utilisées, incluant le traçage des facteurs d'émission et des potentiels de réchauffement global utilisés;
- ✓ recalcul de la quantité de réductions d'émissions de GES déclarée;
- ✓ évaluation de la conformité aux exigences en matière d'échantillonnage, d'analyse et de mesure;

- ✓ évaluation de la conformité aux exigences en matière de calibration et d'entretien des instruments servant à la mesure des données GES;
- ✓ retraçage et traçage des données utilisées pour le calcul des réductions d'émissions de GES;
- ✓ évaluation des méthodes d'estimation des données manquantes;
- ✓ évaluation du système d'information GES, soit des politiques, processus et méthodes permettant d'établir, de gérer, de mettre à jour, d'accéder et d'enregistrer les informations GES;
- ✓ évaluation des procédures de contrôle de la qualité des données et des calculs;
- ✓ évaluation de la conformité de la Déclaration GES et de l'application du plan de surveillance.

Les données corroborant la déclaration GES sont de type historique et proviennent de mesures effectuées par WSP.

Enviro-accès conclut, avec un niveau d'assurance raisonnable, que la Déclaration GES pour la période du 1^{er} janvier au 31 décembre 2022 de WSP pour son projet de captage et destruction du biogaz au LET de Saint-Flavien est conforme aux critères de vérification et que la quantité de réductions d'émissions GES déclarée est exempte d'écarts importants.

L'avis de vérification fourni par Enviro-accès est donc positif.



Manon Laporte

Présidente-directrice générale

Enviro-accès inc

Numéro d'accréditation au Conseil canadien des normes : 1009-7/2

Le 11 avril 2023

TABLE DES MATIÈRES

1.	SOMMAIRE DES INFORMATIONS SUR LA VÉRIFICATION	1
1.1	Information sur l'organisme de vérification.....	1
1.2	Information sur l'équipe de vérification et l'examineur indépendant affectés au mandat.....	1
1.3	Information sur les activités de vérification.....	2
1.4	Information sur le projet vérifié.....	3
2.	MÉTHODOLOGIE ET RÉSULTATS DE LA VÉRIFICATION	4
2.1	Non-conformités non résolues issues des vérifications précédentes.....	4
2.2	Revue des équipements et installations	4
2.3	Revue des sources, puits et réservoirs inclus au Projet et au scénario de référence	4
2.4	Méthodologies de calculs des réductions d'émissions de GES	4
2.5	Recalcul de la quantité de réductions d'émissions de GES déclarées.....	5
2.6	Échantillonnage, analyse et mesure	5
2.7	Calibration et entretien des instruments.....	5
2.8	Retraçage et traçage des données.....	5
2.9	Estimation des données manquantes	6
2.10	Évaluation du système d'information GES.....	6
2.11	Évaluation des procédures de contrôle de la qualité des données et des calculs	6
2.12	Conformité de la Déclaration GES et application du plan de surveillance	6
2.13	Faits découverts après la vérification.....	6
3.	CONCLUSIONS DE LA VÉRIFICATION.....	7
3.1	Sommaire des écarts résiduels.....	7
3.2	Sommaire des non-conformités.....	7
3.3	Sommaire des opportunités d'amélioration	7

LISTE DES TABLEAUX

Tableau 1 : Résultats du retraçage et du traçage des données	5
--	---

ANNEXES

ANNEXE I	DÉCLARATION DE CONFORMITÉ ET DE LA SITUATION AU NIVEAU DES CONFLITS D'INTÉRÊTS
ANNEXE II	PERSONNES INTERVIEWÉES
ANNEXE III	PLAN DE VÉRIFICATION
ANNEXE IV	DÉCLARATION GES DU PROJET DE CAPTAGE ET DESTRUCTION DU BIOGAZ AU LET DE SAINT-FLAVIEN POUR L'ANNÉE 2022

1. SOMMAIRE DES INFORMATIONS SUR LA VÉRIFICATION

1.1 Information sur l'organisme de vérification

Nom et coordonnées	Enviro-accès inc. 268, rue Aberdeen, bureau 204 Sherbrooke (Québec) J1H 1W5 Tél. : 819-823-2230 Fax : 819-823-6632
Représentant	Manon Laporte, B.Sc., MBA <i>Présidente-directrice générale</i> mlaporte@enviroaccess.ca
Organisme d'accréditation	Conseil canadien des normes 55, rue Metcalfe, bureau 600 Ottawa (Ontario) K1P 6L5 Tél. : 613-238-3222 Fax : 613-569-7808
Numéro d'accréditation	1009-7/2
Date d'accréditation	29 juillet 2011
Période de validité de l'accréditation	Jusqu'au 29 juillet 2023
Domaine d'activité inclus à la portée de l'accréditation	G3 SF Décomposition des déchets, manipulation et élimination

1.2 Information sur l'équipe de vérification et l'examineur indépendant affectés au mandat

Vérificatrice en chef	Melissa Windsor, B.Sc.A 268, rue Aberdeen, bureau 204 Sherbrooke (Québec) J1H 1W5 Tél. : 819-823-2230 mwindsor@enviroaccess.ca
Vérificateur	Victor Lours, B.Sc., M.Sc., M.Env. 268, rue Aberdeen, bureau 204 Sherbrooke (Québec) J1H 1W5 Tél. : 819-823-2230 vlours@enviroaccess.ca
Examineur indépendant	Antoine Chenail, B.Env. 268, rue Aberdeen, bureau 204 Sherbrooke (Québec) J1H 1W5 Tél. : 819-823-2230 achenail@enviroaccess.ca

1.3 Information sur les activités de vérification

Objectifs	Exprimer une opinion sur la conformité de la Déclaration GES par rapport aux exigences du <i>Règlement relatif aux projets de valorisation et de destruction de méthane provenant d'un lieu d'enfouissement admissibles à la délivrance de crédits compensatoires</i> (ci-après le Règlement). Déterminer si la quantité de réductions d'émissions de GES déclarée est exempte d'écarts importants.
Période de la tenue des activités	9 février au 11 avril 2023
Date de la visite	Une visite de site n'était pas requise puisqu'une visite a été réalisée dans le cadre d'une vérification effectuée au cours des deux périodes de déclaration précédentes. Une rencontre virtuelle a tout de même été effectuée en date du 28 février 2023.
Niveau d'assurance	Raisonnable
Critères de vérification	Exigences du Règlement en vigueur au moment de réaliser le mandat
Norme de vérification	ISO 14064-3:2019 — <i>Spécifications et lignes directrices pour la vérification et la validation des déclarations des gaz à effet de serre</i>
Seuil d'importance relative	5 % des réductions d'émissions de GES totales déclarées
Sources d'émissions visées	Tous les SPRs mentionnés à l'annexe B du Règlement
Types de GES	CO ₂ , CH ₄ , N ₂ O
Période couverte	1 ^{er} janvier au 31 décembre 2022
Conservation des documents	Tous les documents fournis initialement par WSP ou recueillis lors des activités de vérification (photocopies, photos, notes des vérificateurs, fichiers électroniques, correspondances électroniques ou autres) sont conservés sous format électronique sur un serveur sécurisé ou dans un classeur à accès restreint si seulement une copie papier est disponible. L'ensemble de ces documents sera conservé pour une durée minimale de sept années. Les dossiers de vérification peuvent être fournis sur demande écrite pour des motifs raisonnables et avec le consentement écrit de WSP.
Absence de conflits d'intérêts	Une série d'exigences concernant les conflits d'intérêts entre le promoteur du projet, ses dirigeants, l'organisme de vérification et l'équipe de vérification. Ainsi, une évaluation des risques pour l'impartialité a été réalisée par l'équipe de vérification afin d'évaluer les conflits d'intérêts (réels et potentiels) entre elle-même, l'organisme de vérification et le promoteur. Une déclaration d'absence de conflit d'intérêts est disponible en annexe.

1.4 Information sur le projet vérifié

Nom du promoteur	WSP Canada Inc.
Informations sur le site vérifié	LET de Saint-Flavien – LE006 1450, rang de la Pointe-du-Jour Saint-Flavien (Québec) G0S 2M0
Nom et coordonnées de la personne contact	Marc Bisson <i>Directeur de projets, Gestion environnementale</i> Tél. : 581 814-5882 marc.bisson@wsp.com
Infrastructures physiques, activités et technologies	Captage et destruction de biogaz d'un lieu d'enfouissement technique
Réductions d'émissions déclarées pour la période vérifiée	6 775 tCO ₂ éq

2. MÉTHODOLOGIE ET RÉSULTATS DE LA VÉRIFICATION

2.1 Non-conformités non résolues issues des vérifications précédentes

Il n'y a pas de non-conformité non résolue provenant de vérifications précédentes.

2.2 Revue des équipements et installations

Puisque ce n'est pas la première année de vérification du Projet et qu'une visite a été réalisée au cours des deux périodes de déclaration précédentes, aucune visite du site n'a été réalisée dans le cadre de cette vérification.

Lors de la rencontre réalisée par vidéoconférence avec les responsables de la Déclaration GES de WSP, il a été confirmé qu'aucun changement majeur pouvant avoir un impact significatif sur les réductions d'émissions de GES n'a été apporté à l'installation par rapport à la dernière vérification. De plus, le fonctionnement des équipements a été vérifié par une extraction de données effectuée lors de cette rencontre virtuelle ainsi que par la visite des techniciens de Consulair et de Demesa lors des calibrations du 25 octobre et du 1er novembre 2022.

Enviro-accès conclut que l'installation de captage et de destruction utilisée par WSP fonctionnait conformément aux exigences du Règlement durant la période du 1^{er} janvier au 31 décembre 2022.

2.3 Revue des sources, puits et réservoirs inclus au Projet et au scénario de référence

Une revue des sources d'émission et des opérations a été réalisée avec la collaboration des responsables de la Déclaration GES de WSP.

Aucun changement majeur pouvant avoir un impact significatif sur les réductions d'émissions de GES n'a été apporté au système de captage et de destruction du lieu d'enfouissement par rapport à la dernière vérification effectuée par Enviro-accès.

Enviro-accès conclut que WSP a considéré l'ensemble des sources, puits et réservoirs (SPR) visés à l'annexe B du Règlement.

2.4 Méthodologies de calculs des réductions d'émissions de GES

Enviro-accès a revu l'ensemble des méthodologies utilisées et appliquées par WSP pour le calcul des réductions d'émissions de GES du Projet.

Aucune non-conformité n'a été relevée.

Enviro-accès conclut que WSP a calculé les réductions d'émissions de GES conformément au chapitre V du Règlement.

2.5 Recalcul de la quantité de réductions d'émissions de GES déclarées

Enviro-accès a effectué un recalcul de la quantité de réductions d'émissions de GES déclarée pour le Projet.

Enviro-accès conclut que les calculs des réductions d'émissions de GES sont exempts d'écarts importants.

2.6 Échantillonnage, analyse et mesure

Les fréquences d'échantillonnage ainsi que les méthodologies d'analyse et de mesure utilisées ont été examinées pour toutes les sources d'émission incluses à la portée de la vérification.

Enviro-accès conclut que WSP a respecté les exigences de fréquences d'échantillonnage ainsi que les méthodologies d'analyse et de mesure prévues au Règlement.

2.7 Calibration et entretien des instruments

Les rapports de calibration du débitmètre et de l'analyseur de méthane servant à la mesure des paramètres utilisés dans les calculs effectués pour déterminer les réductions d'émissions de GES déclarées ont été examinés.

Enviro-accès conclut que la calibration et l'entretien des équipements servant à la mesure des paramètres utilisés dans les calculs des réductions d'émissions de GES sont effectués conformément aux exigences du chapitre V du Règlement.

2.8 Retraçage et traçage des données

Le retraçage et le traçage des données utilisées pour calculer les réductions d'émissions de GES du Projet (100 % du méthane capté et détruit) ont été faits. Les types de données et les résultats obtenus sont présentés dans le tableau suivant.

Tableau 1 : Résultats du retraçage et du traçage des données

Sources d'émission de GES	Données	Observations
Destruction du CH ₄ issu du lieu d'enfouissement	<ul style="list-style-type: none">✓ Débit du gaz d'enfouissement dirigé vers la torche✓ Concentration du CH₄ dans le gaz d'enfouissement✓ Efficacité de destruction du CH₄✓ Température et pression de référence du débitmètre✓ Facteur d'oxydation du CH₄ par les bactéries au sol	Aucune divergence n'a été observée.

Enviro-accès conclut que les données servant aux calculs des réductions d'émissions de GES déclarées sont exemptes d'écarts importants.

2.9 Estimation des données manquantes

WSP possède l'ensemble des données nécessaires pour le calcul des réductions d'émissions de GES déclarées. Aucune donnée manquante n'a dû être estimée.

2.10 Évaluation du système d'information GES

Lors de la rencontre, une entrevue avec le personnel a été effectuée afin d'identifier et d'évaluer les politiques, les processus et les méthodes permettant d'établir, de gérer, de mettre à jour, d'accéder et d'enregistrer les informations servant à la Déclaration GES. L'équipe de vérification a confirmé que les données et les informations servant à la Déclaration GES sont conservées pour un minimum de sept ans.

Enviro-accès conclut donc que les procédures de conservation et d'accès aux informations sont conformes aux exigences de l'article 10 du Règlement et que le système d'information GES est adéquat.

2.11 Évaluation des procédures de contrôle de la qualité des données et des calculs

WSP a mis en place bon nombre de contrôles qui permettent d'assurer la qualité des données servant aux calculs des réductions d'émissions de GES déclarées ainsi que celle des calculs eux-mêmes.

Enviro-accès conclut que les procédures de contrôle de la qualité des données et des calculs sont suffisantes pour les besoins de la déclaration.

2.12 Conformité de la Déclaration GES et application du plan de surveillance

La Déclaration GES de WSP et l'application du plan de surveillance ont été revues.

Enviro-accès conclut que la Déclaration GES ainsi que l'application du plan de surveillance sont conformes aux exigences du Règlement.

2.13 Faits découverts après la vérification

Tel que stipulé à la section 10 de la norme ISO 14064-3:2019, si des écarts importants sont découverts après la vérification, Enviro-accès devrait en être informée par écrit dans les meilleurs délais. Au besoin, le rapport de vérification sera rectifié et un nouvel avis de vérification pourrait être émis.

3. CONCLUSIONS DE LA VÉRIFICATION

3.1 Sommaire des écarts résiduels

Aucun écart résiduel n'a été constaté.

3.2 Sommaire des non-conformités

Aucune non-conformité n'a été identifiée.

3.3 Sommaire des opportunités d'amélioration

Aucune opportunité d'amélioration n'a été identifiée.

ANNEXES

ANNEXE I DÉCLARATION DE CONFORMITÉ ET DE LA SITUATION AU NIVEAU DES CONFLITS D'INTÉRÊTS

Nom et coordonnées de l'organisme de vérification



Siège social

268, rue Aberdeen, bureau 204

Sherbrooke (Québec) J1H 1W5

Tél. : 819-823-2230

Télec. : 819-823-6632

enviro@enviroaccess.ca

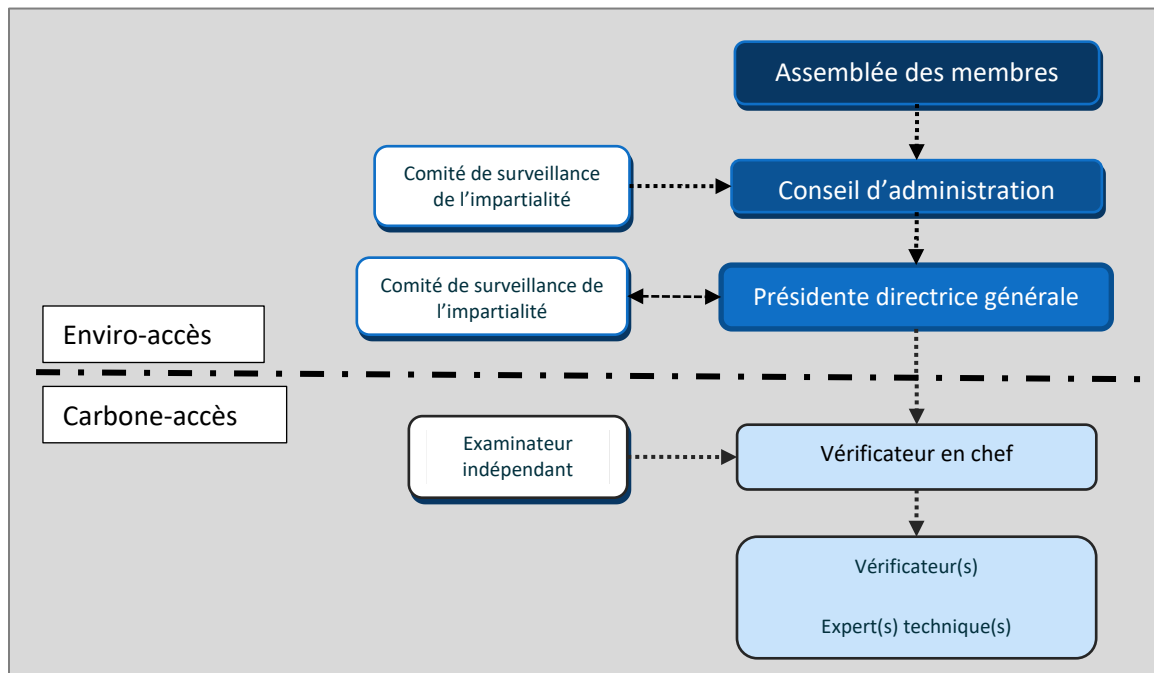
Domaines d'activités inclus à la portée de l'accréditation

Enviro-access inc. est un organisme accrédité selon la norme *ISO 14065:2013* par le Conseil canadien des normes dans le cadre du *Programme d'accréditation pour les gaz à effet de serre (PAGES)*. Le tableau suivant présente les domaines d'activités inclus à la portée de l'accréditation d'Enviro-access :

Domaines d'activités	
Organisation	
G1 S1.1	Général : Service
G1 S2	Procédés généraux de fabrication
G1 S3.1	Production d'énergie et transferts d'électricité : Production d'énergie
G1 S3.2	Production d'énergie et transferts d'électricité : Transferts d'électricité
G1 S4	Activité minière et extraction de minéraux
G1 S5	Production de métaux
G1 S6	Industrie chimique
G1 S7	Extraction de pétrole et de gaz, production et raffinage, y compris les produits pétrochimiques
G1 S8	Manutention et élimination des déchets
G1 S9	Agriculture, foresterie et changement d'affectation des terres (AFOLU)
Projet - Validation	
G2 SA.1	Réduction des émissions de GES provenant de la combustion de carburants : Production d'énergie renouvelable
G2 SA.3	Réduction des émissions de GES provenant de la combustion de carburant : Transport
G2 SC	Réduction et élimination des émissions de GES provenant de l'agriculture, de la foresterie et des autres utilisations des terres (AFOLU)
G2 SF	Décomposition des déchets, manipulation et élimination
VCS 14	Agriculture, foresterie, utilisation des terres
Projet - Vérification	
G3 SA.3	Réduction des émissions de GES provenant de la combustion de carburant : Transport
G3 SB	Réduction des émissions de GES provenant de procédés industriels (non-combustion, réactions chimiques, émissions chimiques fugitives, torchage et éventage du pétrole, etc.)
G3 SC	Réduction et élimination des émissions de GES provenant de l'agriculture, de la foresterie et d'autres utilisations des terres (AFOLU)
G3 SF	Décomposition des déchets, manipulation et élimination
VCS 14	Agriculture, foresterie, utilisation des terres

Organigramme de l'organisme de vérification

La figure suivante présente l'organigramme pour les activités de vérification d'Enviro-accès :



Équipe de vérification et examinateur indépendant

Le tableau qui suit présente les noms et coordonnées des membres de l'équipe de vérification et de l'examineur indépendant affectés au mandat.

Rôle	Nom	Coordonnées
Vérificatrice en chef et experte technique	Melissa Windsor, B.Sc.A	268, rue Aberdeen, bureau 204 Sherbrooke (Québec) J1H 1W5 Tél. : 819-823-2230 mwindsor@enviroaccess.ca
Vérificateur	Victor Lours, B.Sc., M.Sc., M.Env.	268, rue Aberdeen, bureau 204 Sherbrooke (Québec) J1H 1W5 Tél. : 819-823-2230 vlours@enviroaccess.ca
Examineur indépendant	Antoine Chenail, B.Env.	268, rue Aberdeen, bureau 204 Sherbrooke (Québec) J1H 1W5 Tél. : 819-823-2230 achenail@enviroaccess.ca

Organisme de vérification

Enviro-accès déclare que les exigences des articles 44 et 45 du *Règlement relatif aux projets de valorisation et de destruction de méthane provenant d'un lieu d'enfouissement admissibles à la délivrance de crédits compensatoires* concernant les conflits d'intérêts sont satisfaites et que les activités de vérification ont été réalisées conformément à celui-ci de même qu'à la norme ISO 14064-3:2019.



Date : 11 avril 2023

ENVIRO-ACCÈS INC.

Manon Laporte, B.Sc., MBA
Présidente-directrice générale

Vérificatrice en chef

En tant que vérificatrice en chef, je déclare être compétente et avoir participé à toutes les activités du processus de vérification qui ont été réalisées conformément au *Règlement relatif aux projets de valorisation et de destruction de méthane provenant d'un lieu d'enfouissement admissibles à la délivrance de crédits compensatoires* et à la norme ISO 14064-3:2019.

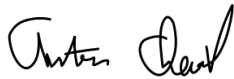


Date : 11 avril 2023

Melissa Windsor, B.Sc.A

Examineur indépendant

En tant qu'examineur indépendant, je déclare également être compétent et m'être assuré que toutes les étapes du processus de vérification ont été complétées dans le respect des exigences du *Règlement relatif aux projets de valorisation et de destruction de méthane provenant d'un lieu d'enfouissement admissibles à la délivrance de crédits compensatoires* et de la norme ISO 14064-3:2019 et que les preuves recueillies par l'équipe de vérification sont suffisantes pour supporter l'opinion donnée dans l'avis de vérification avec un niveau d'assurance raisonnable.



Date : 11 avril 2023

Antoine Chenail, B.Env.

ANNEXE II PERSONNES INTERVIEWÉES

Nom	Rôle/Responsabilité	Sujet(s) abordé(s)
Marc Bisson	➤ Directeur de projets Gestion environnementale	<ul style="list-style-type: none">- Extraction des données- Méthodologies de calcul- Sources à déclarer
Catherine Verrault	➤ Directrice de projet, Sciences de la Terre et environnement	<ul style="list-style-type: none">- Calibration des instruments- Contrôle de la qualité- Conservation des données

ANNEXE III PLAN DE VÉRIFICATION



**PLAN DE VÉRIFICATION DU RAPPORT GES DU PROJET DE CAPTAGE ET DE
DESTRUCTION DU BIOGAZ DE WSP – LET DE SAINT-FLAVIEN POUR LA
PÉRIODE 2022**

Pour :

WSP Canada Inc.

Monsieur Marc Bisson
Directeur de projets, Gestion environnementale
1135, boul. Lebourgneuf
Québec (Québec) G2K 0M5
Tél.: 581 814-5882
marc.bisson@wsp.com

28 février 2023

RENSEIGNEMENTS SUR LE MANDAT

A. Information sur l'organisme de vérification

Nom et coordonnées	Enviro-accès inc. 268, rue Aberdeen, bureau 204 Sherbrooke (Québec) J1H 1W5 Tél. : 819-823-2230 Fax : 819-823-6632
Représentant	Manon Laporte, B.Sc., MBA <i>Présidente-directrice générale</i> mlaporte@enviroaccess.ca
Organisme d'accréditation	Conseil canadien des normes 55, rue Metcalfe, bureau 600 Ottawa (Ontario) K1P 6L5 Tél. : 613-238-3222 Fax : 613-569-7808
Numéro d'accréditation	1009-7/2
Date d'accréditation	29 juillet 2011
Domaine d'activité inclus à la portée de l'accréditation	G3 SF Décomposition des déchets, manipulation et élimination

B. Information sur l'équipe de vérification et l'examineur indépendant affectés au mandat

Vérificatrice en chef et experte technique	Melissa Windsor, B.Sc.A 268, rue Aberdeen, bureau 204 Sherbrooke (Québec) J1H 1W5 Tél. : 819-823-2230 mwindsor@enviroaccess.ca
Vérificateur	Victor Lours, B.Sc., M.Sc., M.Env. 268, rue Aberdeen, bureau 204 Sherbrooke (Québec) J1H 1W5 Tél. : 819-823-2230 vlours@enviroaccess.ca
Examineur indépendant	Antoine Chenail, B.Env. 268, rue Aberdeen, bureau 204 Sherbrooke (Québec) J1H 1W5 Tél. : 819-823-2230 achenail@enviroaccess.ca

C. Information sur les activités de vérification

Objectifs	Exprimer une opinion sur la conformité du rapport de projet GES par rapport aux exigences du <i>Règlement relatif aux projets de valorisation et de destruction de méthane provenant d'un lieu d'enfouissement admissibles à la délivrance de crédits compensatoires</i> (ci-après le Règlement). Déterminer si la quantité de réductions des émissions de GES déclarée est exempte d'écarts importants.
Niveau d'assurance	Raisonnable
Critères de vérification	Exigences du Règlement en vigueur au moment de réaliser le mandat
Norme de vérification	ISO 14064-3:2019 — <i>Spécifications et lignes directrices pour la vérification et la validation des déclarations des gaz à effet de serre</i>
Seuil d'importance relative	5 % du total des réductions des émissions incluses à la portée de la vérification
Sources d'émissions visées	Toute source émettant à l'atmosphère des GES mentionnés au Règlement
Types de GES	CO ₂ , CH ₄ , N ₂ O
Période couverte	1 ^{er} janvier au 31 décembre 2022
Échéancier prévu	4 semaines à la suite de la réception des données

D. Information sur le promoteur de projet et le projet vérifié

Nom de l'entreprise	WSP Canada Inc.
Nom et coordonnées du site vérifié	LET de Saint-Flavien 1450, rang de la Pointe-du-Jour Saint-Flavien (Québec) G0S 2M0
Nom et coordonnées de la personne contact	Marc Bisson Directeur de projets, Gestion environnementale Tél. : 581 814-5882 marc.bisson@wsp.com
Périmètre organisationnel	L'installation et les équipements de l'établissement visés par le Règlement. Toutes les sources de GES visées dans le cadre du Règlement.
Infrastructures physiques, activités et technologies	Système de captage et de destruction de gaz d'enfouissement
Projet	Tel que prescrit à la figure 1 et au tableau 1 de l'annexe B du Règlement
Scénario de référence	Tel que prescrit à la figure 1 et au tableau 1 de l'annexe B du Règlement
Réductions d'émissions déclarées pour la période vérifiée	6 775 tCO ₂ éq

Note: Le plan de vérification peut être révisé au besoin pendant les activités de vérification si toute erreur, omission ou déclaration trompeuse est trouvée importante par l'équipe de vérification. Dans un tel cas, l'échantillonnage pourrait être augmenté et le plan de vérification révisé sera communiqué au client.

DOCUMENTATION ET ENREGISTREMENTS REQUIS

Voici une liste non exhaustive des éléments de preuves et de la documentation nécessaire à la vérification :

- Chiffrier de calculs présentant l'ensemble des calculs des réductions d'émissions de GES (déjà reçu);
- Rapport de projet incluant les annexes et présentant l'ensemble des informations requises par le Règlement (déjà reçu);
- Preuves appuyant les données utilisées pour le calcul des réductions issues de la destruction du gaz d'enfouissement (GE) dans une torche :
 - Extractions du système de mesure en continu indiquant les lectures du débitmètre pour les volumes de GE envoyés à la torchère
 - Extractions du système de mesure en continu indiquant les lectures de température et de pression du gaz d'enfouissement, si le débitmètre n'effectue pas la correction (si applicable)
 - Extractions du système de mesure en continu indiquant les lectures de l'analyseur de CH₄ du GE envoyé à la torchère
 - Preuve des surfaces recouvertes et non recouvertes par une géomembrane conforme aux exigences du Règlement sur l'enfouissement et l'incinération de matières résiduelles (chapitre Q-2, r. 19)
- Preuves d'entretien, de calibration et de précision des instruments utilisés pour les mesures de données GES, débitmètres et analyseurs de CH₄ :
 - Registre d'entretien indiquant la fréquence de nettoyage et d'inspection
 - Certificats d'étalonnage du débitmètre et de l'analyseur de méthane
 - Qualifications des personnes qui réalisent l'étalonnage
 - Manuel du fabricant indiquant les exigences d'entretien et d'étalonnage
- Preuves appuyant la quantité de matières résiduelles enfouie annuellement et contenue dans le LET ainsi que la capacité du LET;
- Spécifications du dispositif de destruction;
- Preuves des mesures prises pour assurer la qualité des intrants (données brutes) utilisées pour le calcul des émissions de GES du projet et du scénario de référence ainsi que les preuves de leur application
- Preuves des mesures prises pour assurer la conservation des données en lien avec les émissions de GES calculées pour le projet et le scénario de référence

ACTIVITÉS DE VÉRIFICATION MENÉES EN DEHORS DE L'APPEL

E. Activités de vérification

Les activités de vérification seront menées par Melissa Windsor et Victor Lours.

ACTIVITÉ	MOYEN DE VÉRIFICATION UTILISÉ
Vérification des méthodologies de calcul utilisées pour la déclaration des réductions des émissions de GES	Comparaison des méthodologies choisies avec les méthodologies prescrites par le Règlement
Vérification de l'exactitude du calcul des réductions des émissions de GES	Recalcul des réductions d'émissions à partir de données brutes
Vérification des données et informations utilisées pour le calcul des réductions émissions de GES	Conciliation des factures, rapports d'analyse et lectures avec les données utilisées dans la préparation de la déclaration des réductions des émissions de GES
Respect des exigences d'échantillonnage prescrites	Évaluation des preuves démontrant le respect des exigences du Règlement en matière d'échantillonnage
Vérification de la conformité du Rapport de projet et du plan de surveillance	Comparaison du Rapport de projet et du plan de surveillance avec les exigences du Règlement
Vérification des SPR considérés et des GES quantifiés	Comparaison des SPR et GES considérés avec les exigences du Règlement

ACTIVITÉS DE VÉRIFICATION LORS DE L'APPEL

F. Calendrier et détails des activités prévues pendant l'appel

L'appel sera mené par Melissa Windsor et Victor Lours.

MARDI, 28 FÉVRIER 2023		
HEURE	ACTIVITÉ	MOYEN DE VÉRIFICATION UTILISÉ
10 min.	Réunion d'ouverture : <ul style="list-style-type: none"> ➤ Introduction du personnel présent et du rôle de chacun ➤ Confirmation des objectifs des activités de vérification ➤ Confirmation de l'horaire de la journée 	N.A.
5 min.	Retour sur les changements depuis les dernières activités de vérification	- Entrevue avec le personnel
20 min.	Vérification des données servant aux calculs des réductions des émissions de GES (conformité des procédures opérationnelles et de collecte de données) : <ul style="list-style-type: none"> ➤ Quantité de GE captée et détruite 	- Entrevue avec le personnel responsable de la collecte des données - Retraçage (pas à pas) des données brutes (lectures instruments, factures, registres, etc.) - Tests sur les processus de collecte et de manipulation des données brutes.
15 min.	Vérification de l'étalonnage et de l'entretien des instruments utilisés pour les mesures des paramètres utilisés pour le calcul des réductions des émissions de GES	- Entrevue avec le personnel responsable de la calibration des instruments - Vérification de preuves d'étalonnage d'un échantillon d'instruments
5 min.	Vérification de l'application des processus de contrôle de la qualité sur le traitement des données et calculs ainsi que la méthodologie d'échantillonnage	- Entrevue avec le personnel responsable de la gestion de la qualité et de la conservation des enregistrements - Vérification de la procédure d'échantillonnage
5 min.	Vérification des méthodes de conservation et d'accès aux enregistrements importants	- Entrevue avec le personnel responsable de la conservation et des accès aux enregistrements importants
5 min.	Revue des sources à déclarer	- Entrevue avec le personnel responsable de la déclaration
5 min.	Réunion de clôture <ul style="list-style-type: none"> ➤ Présentation des constats des activités de vérification ➤ Révision des documents supplémentaires à fournir 	N.A.

ANNEXE IV DÉCLARATION GES DU PROJET DE CAPTAGE ET DESTRUCTION DU BIOGAZ AU LET DE SAINT-FLAVIEN POUR L'ANNÉE 2022

Systeme de plafonnement et
d'échange de droits d'émission de
gaz à effet de serre

RAPPORT DE PROJET DE CRÉDITS COMPENSATOIRES

Projets de valorisation et de destruction de méthane provenant d'un lieu d'enfouissement

Réduction d'émissions de GES au LET de Saint-Flavien
LE006

Période de déclaration couverte par le rapport de projet :
2022-01-01 à 2022-12-31

WSP Canada Inc.

Date du rapport de projet : 2023-04-04

Table des matières

1.	Identification des personnes participant au projet.....	3
1.1	Renseignements sur le promoteur du projet et les personnes ou professionnels participant à la préparation ou à la réalisation du projet.....	3
1.2	Renseignements sur les autres personnes participant au projet	3
2.	Description détaillée du projet.....	4
3.	Modifications apportées au projet depuis le rapport de projet précédent	4
4.	Admissibilité.....	4
4.1	Localisation des sites du projet	4
4.2	Conditions spécifiques au lieu d'enfouissement	4
4.3	Dispositif de destruction.....	5
5.	Quantification des réductions d'émissions de GES attribuables au projet.....	5
5.1	Sources, puits et réservoirs de GES (SPR) du projet.....	5
5.2	Méthodes de calcul applicables à la quantification	5
5.3	Problème survenu.....	6
5.4	Données manquantes	7
5.5	Réductions d'émissions de GES attribuables au projet.....	7
6.	Surveillance du projet	8
6.1	Plan de surveillance	8
6.2	Entretien, vérification et étalonnage du débitmètre et de l'analyseur de méthane	8
6.3	Dispositif de destruction ou de valorisation du méthane	9
7.	Organisme de vérification	9
8.	Déclarations	10
8.1	Déclaration du promoteur du projet	10
8.2	Déclaration du propriétaire du site du projet (si différent du promoteur).....	11
	Annexes	12
	Annexe 1 – Analyse d'impacts environnementaux	12
	Annexe 2 – Aide financière	13
	Annexe 3 – Localisation du site de projet	14
	Annexe 4 – Registre d'exploitation du lieu d'enfouissement.....	15
	Annexe 5 – Autorisations nécessaires à la réalisation du projet.....	16
	Annexe 6 – Facteur d'oxydation	17
	Annexe 7 – Rôle des personnes responsables	18
	Annexe 8 – Registres d'entretien.....	19
	Annexe 9 – Instrument de mesure et dispositif.....	20
	Annexe 10 – Vérification et étalonnage des instruments de mesure.....	21
	Annexe 11 – Valorisation du méthane	22

1. Identification des personnes participant au projet

1.1 Renseignements sur le promoteur du projet et les personnes ou professionnels participant à la préparation ou à la réalisation du projet

Renseignements sur le promoteur du projet	
Promoteur	
Nom du promoteur	WSP Canada Inc.
Adresse	16-1600 boul. René-Lévesque Ouest, Montréal, QC
Numéro de téléphone	514-340-0046
Adresse courriel	catherine.verrault@wsp.com
Représentant du promoteur	
Nom du représentant	Marc Bisson
Coordonnées au travail	1135 boul. Lebourgneuf, Québec, QC
Numéro de téléphone	581 814-5882
Adresse courriel	marc.bisson@wsp.com

Renseignements sur les personnes ou les professionnels participant à la préparation ou à la réalisation du projet	
Nom	
Adresse	
Numéro de téléphone	
Adresse courriel	
Résumé des tâches	
Représentant	
Nom du représentant	
Coordonnées au travail	
Numéro de téléphone	
Adresse courriel	

1.2 Renseignements sur les autres personnes participant au projet

Renseignements sur le propriétaire du site du projet (si différent du promoteur)	
Nom du propriétaire	Déjà transmis
Adresse	
Numéro de téléphone	
Adresse courriel	
Représentant	
Nom du représentant	
Coordonnées au travail	
Numéro de téléphone	
Adresse courriel	

Renseignements sur les personnes participant à la valorisation du méthane	
Nom	Non applicable
Adresse	
Numéro de téléphone	

Adresse courriel	
Rôle	
Représentant	
Nom du représentant	
Coordonnées au travail	
Numéro de téléphone	
Adresse courriel	

2. Description détaillée du projet

Aucune modification depuis le rapport de projet précédent

3. Modifications apportées au projet depuis le rapport de projet précédent

Aucune modification depuis le rapport de projet précédent

4. Admissibilité

4.1 Localisation des sites du projet

Coordonnées municipales du site de projet	Déjà transmis
Longitude et latitude de chaque site (coordonnées de positionnement global [GPS])	

4.2 Conditions spécifiques au lieu d'enfouissement

Lieu d'enfouissement en exploitation	
Quantité de matière résiduelle reçue durant la période de déclaration visée par le rapport de projet (tonnes métriques)	30 425 tonnes incluant matériaux de recouvrement autres que sols propres
Capacité autorisée (m ³)	785 000 m ³

Lieu d'enfouissement fermés	
Dates d'exploitation du lieu d'enfouissement	
Capacité autorisée (m ³)	

Précisez si le lieu d'enfouissement a l'obligation, au moment du dépôt de l'avis de projet ou de l'avis de renouvellement, de capter et détruire le méthane.	Aucune obligation de capter et de détruire le biogaz
--	--

4.3 Dispositif de destruction

Dispositif de valorisation ou de destruction	
Indiquez le ou les dispositifs de destruction ou de valorisation utilisés dans le cadre du projet.	Torchère à flamme visible
Efficacité de destruction utilisée	96%

La température de combustion du gaz d'enfouissement est mesurée directement à l'intérieur de la torchère au-dessus du brûleur, à l'aide d'un thermocouple de type K. Les données de température sont mesurées en continu et saisies toutes les 10 minutes par un enregistreur graphique de données.

Lors de l'arrêt du système, par perte de courant ou autres, la combustion arrête. La température de combustion chute alors jusqu'à la température ambiante. Dès que la température descend à en-dessous de 260°C, le débit de méthane collecté et acheminé à la torchère est considéré nul conformément à l'article 32 du Règlement relatif aux projets de valorisation et de destruction de méthane provenant d'un lieu d'enfouissement admissibles à la délivrance de crédits compensatoires.

Lors du redémarrage des installations, la température de combustion remonte à sa valeur normale d'opération à cause la présence d'une flamme. Comme la température de combustion remonte au-dessus de 260°C, les réductions sont alors comptabilisées.

La consultation du fichier de données global en format Excel (fourni avec le présent rapport) confirme le respect de l'article 32 du Règlement relatif aux projets de valorisation et de destruction de méthane provenant d'un lieu d'enfouissement admissibles à la délivrance de crédits compensatoires.

5. Quantification des réductions d'émissions de GES attribuables au projet

5.1 Sources, puits et réservoirs de GES (SPR) du projet

N° SPR	Description	GES visés	Scénario de référence et/ou scénario de projet
	Déjà transmis		

5.2 Méthodes de calcul applicables à la quantification

Équation 1 : $RE = ER - EP$	
Paramètre	Valeur
RE = Réductions d'émissions de GES attribuables au projet, en tonnes métriques en équivalent CO ₂	6 775
ER = Émissions de GES du scénario de référence, calculées selon l'équation 2 de l'article 20, en tonnes métriques en équivalent CO ₂	6 775
EP = Émissions de GES du scénario de projet attribuables à la consommation de combustible fossiles, calculées selon l'équation 9 de l'article 22, en tonnes métriques en équivalent CO ₂	0
Équation 3 : $OX = \frac{(0\% \times S_{ZC}) + (10\% \times S_{ZNC})}{S_{ZC} + S_{ZNC}}$	
Paramètre	Valeur
OX = Facteur d'oxydation utilisé	3,62

S_{ZNC} = Superficie de la zone en exploitation du lieu d'enfouissement non couverte par la géomembrane du recouvrement final au début de la période de déclaration (m ²)	26 070 m ²
S_{ZC} = Superficie de la zone du lieu d'enfouissement remplie et couverte par une géomembrane (m ²)	45 960 m ²
<p>Les superficies recouvertes et non recouvertes sont déterminées par modélisation à l'aide du logiciel AUTOCAD CIVIL 3D en fonction des relevés d'arpentage fournis par les entrepreneurs lors des travaux de recouvrement final et les relevés d'arpenteur effectués à la fin de chaque année pour fin de démonstration de l'avancement des opérations d'enfouissement tel que demandé par le MELCC dans le rapport d'exploitation du LET et ce, tel que fournis par l'exploitant du LET.</p> <p>Les superficies ainsi déterminées à l'aide du logiciel AUTOCAD CIVIL 3D sont ensuite utilisées dans l'équation 3 pour déterminer le facteur d'oxydation.</p>	
<p>Équation 8 : $VGE_{i,t} = VGE_{noncorrigé} \times \frac{293,15}{T} \times \frac{P}{101,325}$</p>	
<p>Les valeurs de débit ont été corrigés selon l'équation 8 compte tenu que les mesures du débitmètre sont référencées à 0°C, 101,3 kPa.</p>	
<p>Équation 9 : $\dot{E}P = \sum_{f=1}^n [CF_f \times [(F\dot{E}_{CO_2,f} \times 10^{-3}) + (F\dot{E}_{CH_4,f} \times PRP_{CH_4} \times 10^{-6}) + (F\dot{E}_{N_2O,f} \times PRP_{N_2O} \times 10^{-6})]]$</p>	
$\dot{E}P$ = Émissions de GES du scénario de projet attribuables à la consommation de combustible fossiles, en tonnes métriques en équivalent CO ₂	0
f = Type de combustible fossile	
n = Nombre de types de combustible fossiles	0
CF _f = Quantité totale de combustible fossile f consommée	0
F $\dot{E}_{CO_2,f}$ = Facteur d'émission de CO ₂ du combustible fossile	
F $\dot{E}_{CH_4,f}$ = Facteur d'émission de CH ₄ du combustible fossile f	
PRP _{CH₄} = Potentiel de réchauffement planétaire du CH ₄	
F $\dot{E}_{N_2O,f}$ = Facteur d'émission de N ₂ O du combustible fossile f	
PRP _{N₂O} = Potentiel de réchauffement planétaire du N ₂ O	

5.3 Problème survenu

Aucun problème n'est survenu en 2022.

5.4 Données manquantes

Période de données manquantes	Types de données manquantes	Méthode de remplacement utilisée	Valeur utilisée
2022-02-01-00:00 2022-02-22-15:40 à 2022-02-22-16:20 2022-03-13-02:10 à 2022-03-13-02:50 2022-05-17-22:20 à 2022-05-18-00:20 2022-09-06-12:00 à 2022-09-06-13:20 2022-09-13-09:40 à 2022-09-14-14:10 2022-09-19-08:40 à 2022-09-19-08:50 2022-12-03-19:50 à 2022-12-04-01:20	Débit, concentration de méthane, Température de combustion	Aucune	0

5.5 Réductions d'émissions de GES attribuables au projet

Numéro de la période de déclaration	Dates de la période de déclaration		Millésime ¹	Quantité totale de réductions d'émissions de GES déclarée (tm éq. CO ₂)
	Date de début (aaaa-mm-jj)	Date de fin (aaaa-mm-jj)		
7	2022-01-01	2022-12-31	2022	6 775
Total : 6 775				

¹ Le millésime est l'année civile au cours de laquelle les réductions d'émissions de GES ont eu lieu et sont quantifiées. Si une période de déclaration chevauche deux années civiles, les réductions d'émissions de GES doivent être quantifiées séparément pour chaque millésime.

6. Surveillance du projet

6.1 Plan de surveillance

Déjà transmis

6.2 Entretien, vérification et étalonnage du débitmètre et de l'analyseur de méthane

Débitmètre	
Date de la vérification	2022-10-25
Compagnie responsable de la vérification ou de l'étalonnage	Consulair
$Erreur\ relative\ (\%) = \frac{M_{inst\ projet} - M_{inst\ référence}}{M_{inst\ projet}} \times 100$	3,21%
$M_{inst\ projet}$ = Mesure des instruments du projet, soit le débit volumique du gaz d'enfouissement mesuré par le débitmètre du projet	125 m ³ /h
$M_{inst\ référence}$ = Mesure des instruments de référence, soit le débit volumique du gaz d'enfouissement mesuré par un débitmètre de référence ou un tube de Pitot de type L	129,02 m ³ /h
Si un étalonnage était requis à la suite de la vérification, veuillez l'indiquer et préciser la date et le nom de la compagnie responsable ayant effectué ces travaux.	Non requis

Analyseur de CH₄	
Date de la vérification ou de l'étalonnage	2022-11-01
Compagnie responsable de la vérification	Demesa
$Erreur\ relative\ (\%) = \frac{M_{inst\ projet} - M_{inst\ référence}}{M_{inst\ projet}} \times 100$	1,2%
$M_{inst\ projet}$ = Mesure des instruments du projet, soit la concentration de CH ₄ du gaz d'enfouissement mesurée par l'analyseur de CH ₄ du projet	49,4% vol
$M_{inst\ référence}$ = Mesure des instruments de référence, soit la concentration de CH ₄ du gaz d'enfouissement mesurée par un analyseur de CH ₄ de référence	50,0% vol
Si un étalonnage a été fait, veuillez l'indiquer et préciser la date et le nom de la compagnie responsable ayant effectué ces travaux.	2022-11-01 Demesa Inc.

6.3 Dispositif de destruction ou de valorisation du méthane

Dispositif de destruction autre qu'une torche	
Précisez le type de dispositif de suivi du dispositif de destruction.	Non applicable
Décrivez comment le dispositif de suivi permet de vérifier l'état de fonctionnement du dispositif de valorisation ou de destruction.	

7. Organisme de vérification

Organisme de vérification	
Nom de l'organisme de vérification	Enviro-Accès
Nom de l'organisme d'accréditation	Conseil canadien des normes (CCN)
Date de la visite du site du projet, le cas échéant	2021-12-14

8. Déclarations

8.1 Déclaration du promoteur du projet

En tant que promoteur du projet de crédits compensatoires susmentionné, ou que représentant dudit promoteur exerçant mes activités au sein de l'entité nommée ci-dessus, je déclare que :

- les réductions d'émissions de GES visées par le rapport de projet n'ont pas déjà fait l'objet de la délivrance de crédits compensatoires en vertu du Règlement concernant le système de plafonnement et d'échange de droits d'émission de gaz à effet de serre, ou de crédits en vertu d'un autre programme de compensation d'émissions de GES, et que ces réductions d'émissions ne feront pas l'objet de la délivrance de crédits en vertu d'un tel programme;
- le projet est réalisé conformément à toutes les exigences qui lui sont applicables selon le type de projet et le lieu où il est réalisé;
- le projet est réalisé conformément au Règlement et que les documents et renseignements fournis dans le présent rapport de projet sont complets et exacts.

WSP Canada Inc.

Nom du promoteur (dénomination sociale dans le cas d'une personne morale **ou nom et prénom** dans le cas d'une personne physique)



Signature du promoteur (dans le cas d'une personne physique) **ou du représentant du promoteur** (dans le cas d'une personne morale)

2023-04-04

Date de signature (aaaa-mm-jj)

Le cas échéant,

Marc Bisson

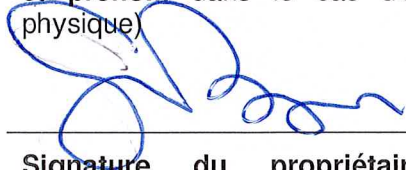
Nom et prénom du représentant du promoteur

8.2 Déclaration du propriétaire du site du projet (si différent du promoteur)

En tant que propriétaire du site du présent projet de crédits compensatoire **Réduction d'émissions de GES au LET de Saint-Flavien LE006** du promoteur **WSP Canada Inc.**, je déclare que j'ai autorisé la réalisation du projet par le promoteur et que je m'engage à ne pas faire, à l'égard des réductions d'émissions de GES visées par le rapport de projet, de demande de délivrance de crédits compensatoires en vertu du Règlement concernant le système de plafonnement et d'échange de droits d'émission de gaz à effet de serre ou de demande de délivrance de crédits en vertu d'un autre programme de compensation d'émissions de GES.

MRC de Lotbinière

Nom du propriétaire (dénomination sociale dans le cas d'une personne morale **ou nom et prénom** dans le cas d'une personne physique)



Signature du propriétaire (dans le cas d'une personne physique) **ou du représentant du propriétaire** (dans le cas d'une personne morale)

2023-01-30

Date de signature (aaaa-mm-jj)

Annexes

Annexe 1 – Analyse d'impacts environnementaux

Non applicable

Annexe 2 – Aide financière

Non applicable

Annexe 3 – Localisation du site de projet

Déjà fourni

Annexe 4 – Registre d'exploitation du lieu d'enfouissement

Année 2022

FORMULAIRE DE DÉCLARATION ANNUELLE pour l'application du :

- Règlement sur l'enfouissement et l'incinération de matières résiduelles (REIMR), article 39 et article 52
- Règlement sur les redevances exigibles pour l'élimination de matières résiduelles (RREEMR), article 9

Le guide du formulaire de déclaration 2022 donne des précisions sur la façon de remplir ce formulaire. Vous pouvez le consulter à l'adresse suivante :

www.environnement.gouv.qc.ca/matieres/redevances/Guide-rapp-annuel.pdf

1 - Renseignements généraux

Nom de l'installation : LLET Saint-Flavien

NEQ (numéro d'entreprise du Québec) : _____

N° de dossier : 3912- 330091
(Inscrivez votre numéro de dossier composé de 8 chiffres)

1.1 Identification de l'exploitant		
Nom		
MRC de Lotbinière		
Adresse du siège social	Municipalité ou ville	Code postal
6375 rue Garneau	Sainte-Croix	G0S 2H)
Téléphone au bureau	Région	
418-926-3407	Chaudière- Appalaches	
Télécopieur	MRC	
418-926-3409	Lotbinière	
Adresse courriel		
info@mrclotbiniere.org		

1.2 Identification du répondant		
Prénom et nom	Fonction ou titre	Téléphone
Stéphane Bergeron	Directeur général	419-926-3407
Adresse courriel		
stephane.bergeron@mrclotbiniere.org		

1.3 Identification du détenteur du certificat d'autorisation de l'installation (si différent de l'exploitant)		
Nom		
Adresse du siège social	Municipalité ou ville	Code postal
Téléphone au bureau	Région	
Télécopieur	MRC	

1.4 Type d'installation	
Centre de transfert	Emplacement/localisation (numéro de lots)
Lieu d'enfouissement en tranchée (LEET)	
Lieu d'enfouissement de débris de construction et de démolition (LEDCCD)	
Lieu d'enfouissement technique (LET)	
Incinérateur (INC)	

2 - Matières déclarées

2.1 - Identification des centres de transfert	
Nom des centres de transfert (Vous devez déclarer les tonnages totaux reçus pour élimination par catégorie de matières résiduelles aux endroits prévus à la section 2.2 - Centres de transfert.)	Tonnage total reçu

33030	Saint-Narcisse-de-Beaurivage (P)	297,35
33025	Saint-Patrice-de-Beaurivage (M)	131,42
33007	Saint-Sylvestre (M)	149,76
33017	Sainte-Agathe-de-Lotbinière (M)	80,44
33102	Sainte-Croix (M)	674,59
38035	Sainte-Françoise (M)	28,16
33070	Val-Alain (M)	254,53
32085	Villeroy (M)	68,57
Total		5 557,12

Code géo municipal	Matières provenant de centres de transfert (Indiquez la ville d'origine)	
Total		0,00
Total - Résidus ICI		5 557,12

Résidus CRD
(construction, rénovation et
démolition)

Code géo municipal	Provenance par municipalité	
38070	Deschailions-sur-Saint-Laurent (M)	11,56
33040	Dosquet (M)	57,63
38047	Fortierville (M)	5,35
33085	Notre-Dame-du-Sacré-Coeur-d'Issoudun (P)	20,02
33065	Saint-Janvier-de-Joly (M)	26,78
33060	Laurier-Station (VL)	140,33
33123	Leclercville (M)	11,52
33115	Lotbinière (M)	15,54
38055	Parisville (P)	4,16
33045	Saint-Agapit (M)	53,69
33095	Saint-Antoine-de-Tilly (M)	38,83
33090	Saint-Apollinaire (M)	211,88
33080	Saint-Édouard-de-Lotbinière (P)	40,74
33052	Saint-Flavien (M)	49,97
33035	Saint-Gilles (M)	24,75
33030	Saint-Narcisse-de-Beaurivage (P)	3,77
33025	Saint-Patrice-de-Beaurivage (M)	8,54
33007	Saint-Sylvestre (M)	0,10
33017	Sainte-Agathe-de-Lotbinière (M)	76,48
33102	Sainte-Croix (M)	114,54
38035	Sainte-Françoise (M)	4,41
33070	Val-Alain (M)	13,61
32085	Villeroy (M)	3,84
Total		938,04

Code géo municipal	Matières provenant de centres de transfert (Indiquez la ville d'origine)	
Total		0,00
Total - Résidus CRD		938,04

Résidus encombrants (« monstres »)

Code géo municipal	Provenance par municipalité	
38070	Deschailions-sur-Saint-Laurent (M)	7,71
33040	Dosquet (M)	38,42
38047	Fortierville (M)	3,56
33085	Notre-Dame-du-Sacré-Coeur-d'Issoudun (P)	13,35
33065	Saint-Janvier-de-Joly (M)	17,85
33060	Laurier-Station (VL)	93,55
33123	Leclercville (M)	7,68
33115	Lotbinière (M)	10,35
38055	Parisville (P)	2,78
33045	Saint-Agapit (M)	35,79
33095	Saint-Antoine-de-Tilly (M)	25,88
33090	Saint-Apollinaire (M)	141,37
33080	Saint-Édouard-de-Lotbinière (P)	27,16
33052	Saint-Flavien (M)	33,31
33035	Saint-Gilles (M)	16,50
33030	Saint-Narcisse-de-Beaurivage (P)	2,52
33025	Saint-Patrice-de-Beaurivage (M)	5,69
33007	Saint-Sylvestre (M)	0,07
33017	Sainte-Agathe-de-Lotbinière (M)	50,99
33102	Sainte-Croix (M)	76,36
38035	Sainte-Françoise (M)	2,94

			Total	0,00
Rejets plateforme de tri par traitement mécano-biologique (TMB)	Code géo municipal	Provenance par municipalité		
Secteur ICI				
NOUVELLE CATÉGORIE				
			Total	0,00
Balayures de rue	Code géo municipal	Provenance par municipalité		
			Total	0,00
Résidus d'incinération (cendres de grilles)	Code géo municipal	Provenance par municipalité		
			Total	0,00
Résidus d'incinération (cendres volantes)	Code géo municipal	Provenance par municipalité		
			Total	0,00
Sols éliminés	Code géo municipal	Provenance par municipalité		
			Total	0,00
Matériaux d'excavation (contenant une quantité variable de matières résiduelles)	Code géo municipal	Provenance par municipalité		
NOUVELLE CATÉGORIE				
			Total	0,00
Animaux morts	Code géo municipal	Provenance par municipalité		
	33065	Saint-Janvier-de-Joly (M)		0,12

			Total
			0,12
Autres (Spécifiez ci-dessous)	Code géo municipal	Provenance par municipalité	
			Total
			0,00
			Total 2.2
			16 357,50

2.3 - Données relatives aux boues reçues et éliminées

Catégorie de boues	Provenance par municipalité d'origine des matières collectées Pour connaître le code géo de la municipalité, visitez le site Web ci-après : www.mamh.gouv.qc.ca/repertoire-des-municipalites/		Quantité par municipalité
	Code géo municipal	Provenance par municipalité	Poids (tonnes)
Boues de stations d'épuration municipales			
			Total
			0,00
Boues de fosses septiques			
			Total
			0,00
Boues agroalimentaires			
			Total
			0,00
Boues de fabriques de pâtes et papiers			
			Total
			0,00
Boues provenant du nettoyage des rues et du nettoyage et récupération des égouts, des regards et des puisards			
			Total
			0,00
Boues industrielles			

Autres (Spécifiez ci-dessous)	Code géo municipal	Provenance par municipalité	
Total			0,00
Total 2.4			14 067,72

2.4.1 - Sols ou autres matières destinées au recouvrement, FINAL, des matières résiduelles admissibles selon le REIMR			
Catégorie de matières	Provenance par municipalité d'origine des matières collectées Pour connaître le code géo de la municipalité, visitez le site Web ci-après : www.mamh.gouv.qc.ca/repertoire-des-municipalites/		Quantité par municipalité
			Poids (tonnes)
Sols propres (recouvrement final)	Code géo municipal	Provenance par municipalité	
Total			0,00
Sols contaminés (recouvrement final)	Code géo municipal	Provenance par municipalité	
Total			0,00
Autres (Spécifiez ci-dessous)	Code géo municipal	Provenance par municipalité	
Total			0,00
Total 2.4.1			0,00

2.5 - Résultats - Redevances payées à valider par le rapport de vérification externe			
Total des matières déposées dans ce lieu (section A)			Total
Matières résiduelles reçues pour élimination, excluant les boues (section 2.2)	Reporter total 2.2		16 357,50
Données relatives aux boues reçues et éliminées (section 2.3)	Reporter total 2.3		0,00
Sols ou autres matières destinés au recouvrement, AUTRE QUE FINAL, des matières résiduelles admissibles selon le REIMR (section 2.4)	Reporter total 2.4		14 067,72
Sols ou autres matières destinés au recouvrement, FINAL, des matières résiduelles admissibles selon le REIMR (section 2.4.1)	Reporter total 2.4.1		0,00
Totaux (section A)			30 425,22

A exclure (section B)			Total
Sols ou autres matières destinés au recouvrement, AUTRE QUE FINAL, des matières résiduelles admissibles selon le REIMR (section 2.4)	Reporter total 2.4		14 067,72
Sols ou autres matières destinés au recouvrement, FINAL, des matières résiduelles admissibles selon le REIMR (section 2.4.1)	Reporter total 2.4.1		0,00
Résidus d'incinérateurs enfouis, cendres de grilles et volantes provenant d'un incinérateur ou d'une installation d'incinération visée à l'article 2 du RREEMR	Total		
Matières résiduelles reçues pour élimination, mais récupérées et valorisées	Total		
Résidus miniers ou générés par un procédé de valorisation des résidus miniers enfouis	Total		
Totaux (section B)			14 067,72

Calcul des redevances	Total des sommes versées en 2022
Quantité de matières résiduelles admissibles au paiement des redevances (sections A - B)	16 357,50

Montant des redevances exigibles par tonne pour 2022	24,32 \$
Total 2.5	397 814,40 \$

3 - Rapport du professionnel en exercice indépendant

Conformément à l'article 9 du *Règlement sur les redevances exigibles pour l'élimination de matières résiduelles*, veuillez joindre le rapport de l'auditeur indépendant sur les quantités de matières résiduelles admissibles aux redevances pour les LET, les LEDCD ou les incinérateurs (voir page 6 du Guide). Ce tonnage doit être présenté avec deux décimales.

4 - Déclaration amendée (si nécessaire)

Si un écart entre les quantités déclarées chaque trimestre et la quantité inscrite dans la déclaration annuelle est observé, l'exploitant doit transmettre à l'équipe des redevances un formulaire de remise trimestrielle amendé pour chaque trimestre concerné et effectuer le paiement par transfert électronique de fonds, s'il y a lieu.

5 - Documents à transmettre à votre direction régionale

- Déclaration annuelle dûment remplie et signée, au format PDF
- Mission d'assurance limitée selon la norme NCMC 3000
- Rapport de mission de procédures convenues selon la norme NCSC 4400, si nécessaire

6 - Documents à transmettre à la Direction des matières résiduelles

Ces documents doivent être envoyés à l'adresse redevances@environnement.gouv.qc.ca :

- Déclaration annuelle dûment remplie, au format Excel
- Formulaires de remise trimestrielle amendés, si nécessaire
- Avis de dépôt de transfert électronique de fonds, si nécessaire

Si des modifications doivent être apportées à la déclaration annuelle en cours d'année, une version amendée doit être acheminée à l'équipe des redevances, aux formats Excel et PDF.

7 - Déclaration de l'exploitant

Personne autorisée à agir au nom de l'exploitant	
Prénom et nom Stéphane Bergeron	Fonction Directeur général
Déclaration de l'exploitant	
Je, soussigné(e), certifie l'exactitude des renseignements contenus dans le présent formulaire.	
Signature	Date 24 mars 2023

Rapport d'assurance limitée du professionnel en exercice indépendant sur la déclaration des quantités éliminées

Au conseil de la Municipalité régionale de comté de Lotbinière

Nous avons réalisé une mission d'assurance limitée à l'égard des résultats des quantités éliminées relativement aux redevances exigibles pour l'élimination de matières résiduelles présentés dans le formulaire de déclaration annuelle de la Municipalité régionale de comté de Lotbinière pour la période du 1er janvier au 31 décembre 2022 (ci-après les « résultats »), soit une quantité de 16 357.50 tonnes.

Responsabilité de la direction

La direction est responsable de la préparation des résultats conformément à l'article 9 du Règlement sur les redevances exigibles pour l'élimination de matières résiduelles (ci-après le « règlement »). Elle est également responsable du contrôle interne qu'elle considère comme nécessaire pour permettre la préparation d'une conciliation exempte d'anomalies significatives.

Notre responsabilité

Notre responsabilité consiste à exprimer une conclusion sous forme d'assurance limitée sur les résultats, sur la base des éléments probants que nous avons obtenus. Nous avons effectué notre mission d'assurance limitée conformément à la Norme canadienne de missions de certification (NCMC) 3000, *Missions d'attestation autres que les audits ou examens d'informations financières historiques*. Cette norme requiert que nous exprimions une conclusion indiquant si nous avons relevé quoi que ce soit qui nous porte à croire que les résultats comportent des anomalies significatives.

Une mission d'assurance limitée implique la mise en œuvre de procédures (qui consistent principalement en des demandes d'informations auprès de la direction et d'autres personnes au sein de l'entité, selon le cas, ainsi qu'en des procédures analytiques) et l'évaluation des éléments probants obtenus. Le choix des procédures repose sur notre jugement professionnel et tient compte de notre détermination des secteurs où il est susceptible d'y avoir des risques d'anomalies significatives des résultats.

Les procédures mises en œuvre dans une mission d'assurance limitée sont de nature différente et d'étendue moindre que celles mises en œuvre dans une mission d'assurance raisonnable, et elles suivent un calendrier différent. En conséquence, le niveau d'assurance obtenu dans une mission d'assurance limitée est beaucoup moins élevé que celui qui aurait été obtenu dans une mission d'assurance raisonnable.

Notre indépendance et notre contrôle qualité

Nous nous sommes conformés aux règles ou au code de déontologie pertinents applicables à l'exercice de l'expertise comptable et se rapportant aux missions de certification, qui sont publiés par les différents organismes professionnels comptables, lesquels reposent sur les principes fondamentaux d'intégrité, d'objectivité, de compétence professionnelle et de diligence, de confidentialité et de conduite professionnelle.

Notre cabinet applique la Norme canadienne de gestion de la qualité (NCGQ) 1, Gestion de la qualité par les cabinets qui réalisent des audits ou des examens d'états financiers, ou d'autres missions de certification ou de services connexes. Cette norme exige du cabinet qu'il conçoive, mette en place et fasse fonctionner un système de gestion de la qualité qui comprend des politiques ou des procédures en ce qui concerne la conformité aux règles de déontologie, aux normes professionnelles et aux exigences légales et réglementaires applicables.

Conclusion

Sur la base des procédures que nous avons mises en œuvre et des éléments probants que nous avons obtenus, nous n'avons rien relevé qui nous porte à croire que les résultats présentés dans le formulaire de déclaration annuelle de la Municipalité régionale de comté de Lotbinière pour la période du 1^{er} janvier au 31 décembre 2022 n'a pas été préparé, dans tous ses aspects significatifs, conformément à l'article 9 du Règlement sur les redevances exigibles pour l'élimination de matières résiduelles.

Critères applicables et restriction quant à la diffusion et à l'utilisation de notre rapport

Les résultats ont été préparés conformément au règlement afin de rendre compte au Ministère de l'Environnement et de la Lutte contre les changements climatiques, de la Faune et des Parcs. En conséquence, il est possible que les résultats puissent ne pas convenir à d'autres fins. Notre rapport est destiné uniquement à la Municipalité régionale de comté de Lotbinière et au Ministère de l'Environnement et de la Lutte contre les changements climatiques, de la Faune et des Parcs et ne devrait pas être distribué à d'autres parties ou utilisé par d'autres parties.



DÉSAULNIERS, GÉLINAS, LANOUILLETTE S.E.N.C.R.L.¹
Société de comptable professionnels agréés

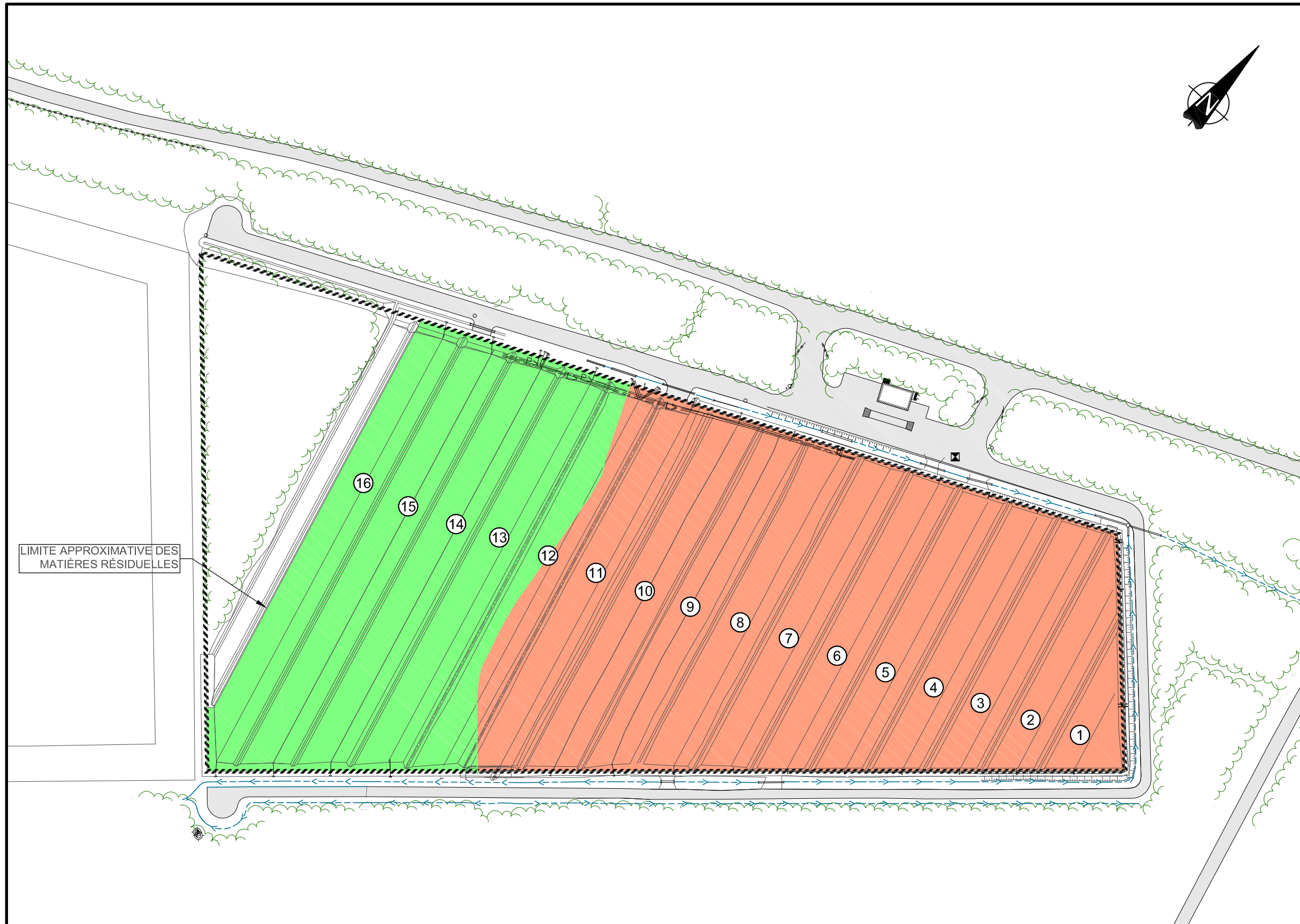
Sainte-Croix, Québec
Le 28 mars 2023

¹Par Gilbert Dubé, CPA auditeur

Annexe 5 – Autorisations nécessaires à la réalisation du projet

Déjà fourni

Annexe 6 – Facteur d'oxydation



1135, BOULEVARD LEBOURGNEUF
 QUÉBEC (QUÉBEC) CANADA G2K 0M5
 TÉL. : 1-418-623-2254 | WWW.WSP.COM

CLIENT :



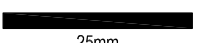
PROJET :

**RÉDUCTION D'ÉMISSIONS DE GES AU
 LIEU D'ENFOUISSEMENT TECHNIQUE
 DE SAINT-FLAVIEN. LE006.**

LÉGENDE :

- LET, SUPERFICIE NON RECOUVERTE D'UNE GÉOMEMBRANE (26 070 m²)
- LET, SUPERFICIE RECOUVERTE AVEC GÉOMEMBRANE (45 960 m²)

SUPERFICIES EN DATE DU 6 DÉCEMBRE 2021.

NO PROJET :	DATE :
161-00073-00	2022-08-19
ÉCHELLE ORIGINALE :	SI CETTE BARRE NE MESURE PAS 25mm, AJUSTER VOTRE ÉCHELLE DE TRAÇAGE.
1:2000	
VÉRIFIÉ PAR :	 25mm
Catherine Verrault, M.Sc. M.Sc.A	
DESSINÉ PAR :	
Kathleen Kamigashima, tech.	

TITRE :

VUE EN PLAN

ÉMISSION :	FIGURE NO :
Finale	01



**LET DE ST-FLAVIEN
CONSTRUCTION DES CET 13 ET 14,
RECouvreMENT FINAL
DES CET 9 ET 10**

NOTE :
À MOINS D'INDICATIONS CONTRAIRES, LES UNITÉS DE MESURE SONT EN MÈTRES.
SYSTÈME DE COORDONNÉES PLANES DU QUÉBEC (SCQPD), SYSTÈME DE RÉFÉRENCE GÉODÉSIQUE NAD 83, PROJECTION CARTOGRAPHIQUE MERCATOR TRANSVERSE MODIFIÉE (MTM) FUSEAU 7
L'ORDRE DES PLANS N'EST PAS LIÉ À LA SÉQUENCE DE CONSTRUCTION

AVERTISSEMENT :
CE DOKUMENT EST LA PROPRIÉTÉ INTELLECTUELLE DE WSP. AUCUNE RÉPLICATION OU TOUT AUTRE USAGE NEST PERMIS SANS L'AUTORISATION ÉCRITE DE WSP. LES PROPRIÉTAIRES SONT INVITÉS À FAIRE TOUS LES EFFORTS POSSIBLES POUR S'ASSURER QUE LES TRAVAUX, L'ÉCHELLE DE CE DOKUMENT NE PAS ÊTRE MODIFIÉE.

ÉMISSION - RÉVISION:

NO	DATE	DESCRIPTION
1	2016-01-25	POUR SOUMISSION
2	2016-03-21	POUR CONSTRUCTION

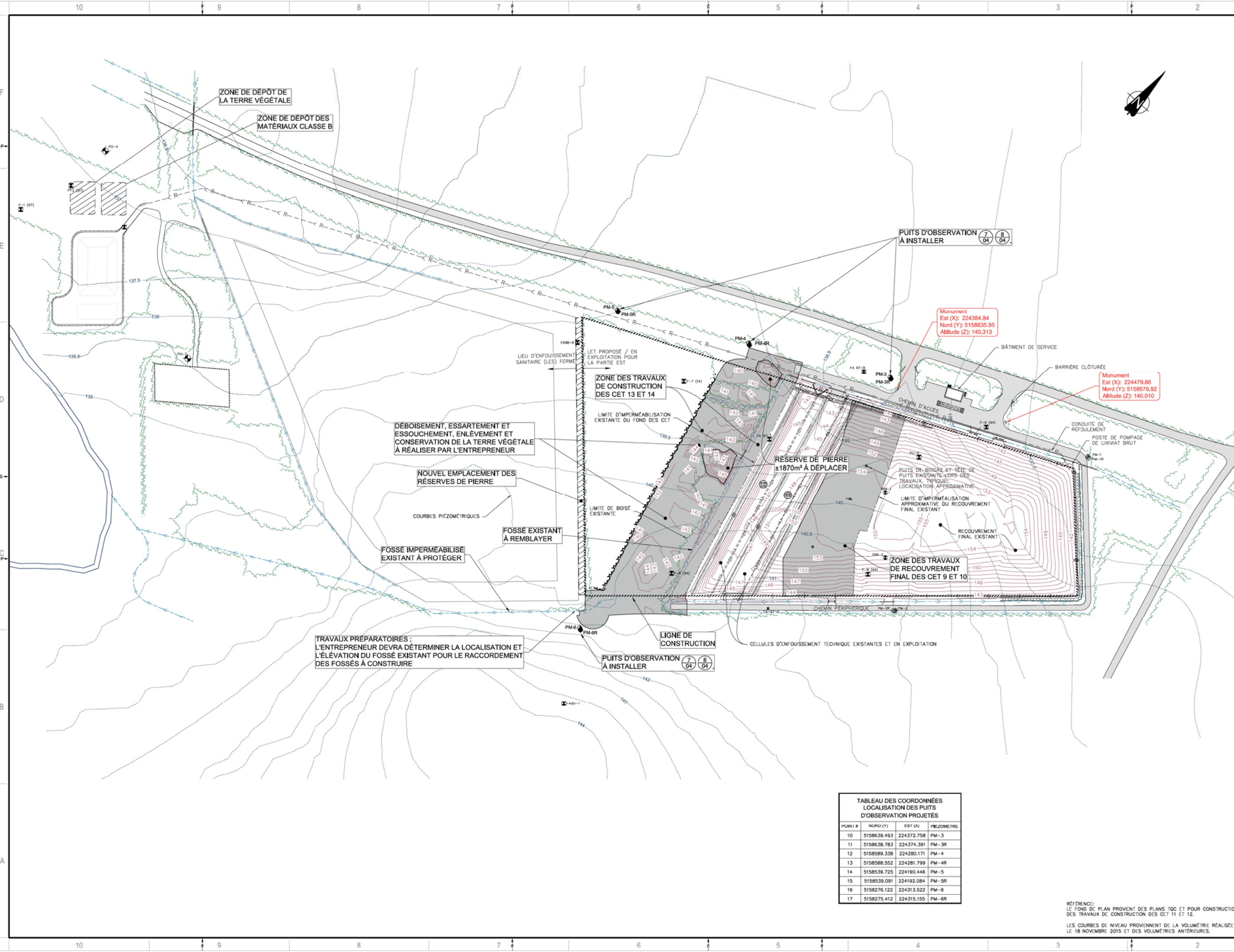
NO PROJET:	151-12219-00	DATE:	2015-11-09
ECHELLE ORIGINALE:	1:1500	SI CETTE ÉCHELLE NE MESURE PAS 25mm, AJUSTEZ VOTRE ÉCHELLE DE TRACAGE.	
CONÇU PAR:	Natale Gagné, Ing., Catherine Fortin, Ing.		
DESSINÉ PAR:	Audrey Chamberland, tech., Julie Côté, tech.		
VÉRIFIÉ PAR:	Natale Gagné, Ing.		

ENFOUSSEMENT TECHNIQUE ET BIOGAZ

TITRE:
**VUE EN PLAN GÉNÉRALE DES
CONDITIONS EXISTANTES AVANT
LES TRAVAUX ET DES ZONES
DE TRAVAUX PROJÉTÉS**

NUMÉRO DU FEUILLET:
151-12219-00_F02

FEUILLET: 02 DE 10
POUR CONSTRUCTION
ÉMISSION: 2016-03-21



TABEAU DES COORDONNÉES LOCALISATION DES PUIITS D'OBSERVATION PROJÉTÉS

POINT #	NORD (Y)	EST (X)	PIÉZOMÈTRE
10	5158639.493	224372.758	PM-3
11	5158638.783	224374.391	PM-3R
12	5158589.338	224280.171	PM-4
13	5158588.552	224281.799	PM-4R
14	5158539.725	224190.446	PM-5
15	5158539.091	224192.084	PM-5R
16	5158276.122	22431.522	PM-6
17	5158275.412	224315.155	PM-6R

RÉFÉRENCE:
LE FOND DE PLAN PROVIENT DES PLANS TOC ET POUR CONSTRUCTION DES TRAVAUX DE CONSTRUCTION DES CET 11 ET 12.
LES COURBES DE NIVEAU PROVIENNENT DE LA VOLUMÉTRIE RÉALISÉE LE 18 NOVEMBRE 2015 ET DES VOLUMÉTRIES ANTÉRIEURES.



**LET DE ST-FLAVIEN
CONSTRUCTION DES CET 13 ET 14,
RECOUVREMENT FINAL
DES CET 9 ET 10**

NOTE :
À MOINS D'INDICATIONS CONTRAIRES LES UNITÉS DE MESURES SONT EN MILLIMÈTRES.
NOTE :
POUR FINS DE REPRÉSENTATION CLAIRES DES DIFFÉRENTES COUCHES DES GÉOSYNTHÉTIQUES, LA PROPORTION VERTICALE DE CERTAINS DÉTAILS A FORTEMENT ÉTÉ EXAGÉRÉE.

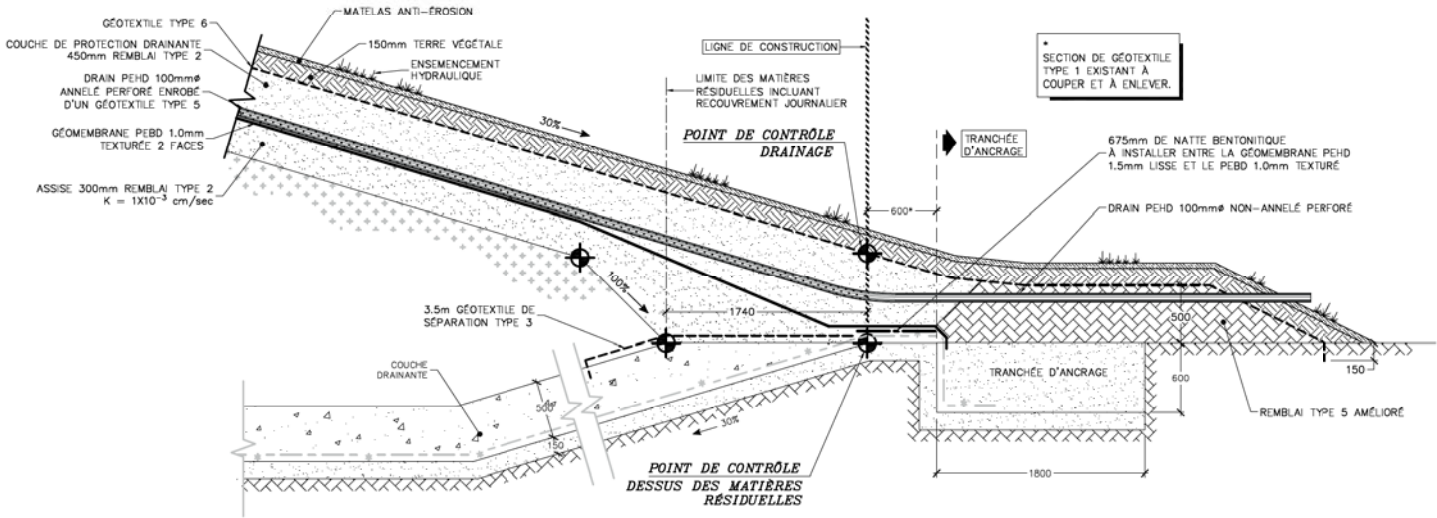
AVERTISSEMENT :
CE DÉSIN EST LA PROPRIÉTÉ INTELLECTUELLE DE WSP. AUCUNE RÉPPLICATION OU TOUT AUTRE USAGE NEST PERMIS SANS L'AUTORISATION ÉCRITE DE WSP. LES PROPRIÉTAIRES SONT INVITÉS À S'ASSURER QUE LES TRAVAUX SONT RÉALISÉS EN CONFORMITÉ AVEC LES TRAVAUX, LES DÉTAILS DE CE DÉSIN NE DOIVENT PAS ÊTRE MODIFIÉS.

NO PROJET :	DATE :	DESCRIPTION :
151-12219-00	2015-11-09	
1	2016-01-25	POUR SOUMISSION
2	2016-05-21	POUR CONSTRUCTION

ÉCHELLE ORIGINALE :	Indiquée
CONQU PAR :	Natasha Gagné, Ing., Catherine Fortin, Ing.
DESSINÉ PAR :	Audrey Chamberland, tech., Julie Côté, tech.
VÉRIFIÉ PAR :	Natasha Gagné, Ing.

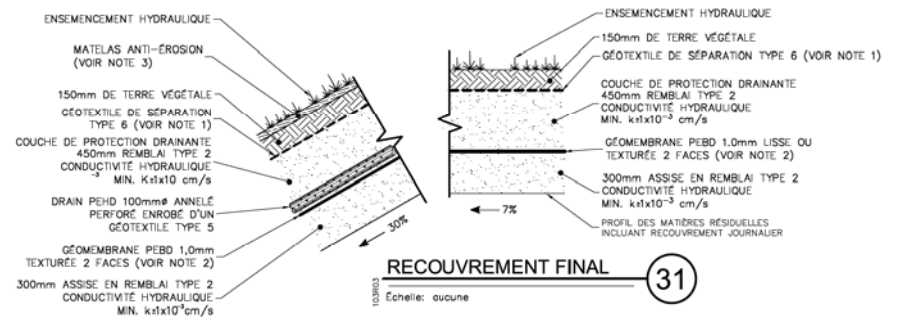
ENFOUSSEMENT TECHNIQUE ET BIOGAZ

DISCIPLINE :	
TITRE :	
COUPES ET DÉTAILS	
NUMÉRO DU FEUILLET :	151-12219-00_F09
FEUILLET :	09 DE 10
EMISSON :	
POUR CONSTRUCTION	
EN DATE DU :	2016-03-21

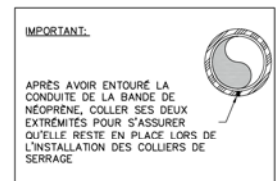


DÉTAIL TYPIQUE
RECOUVREMENT - BAS DE TALUS
Echelle: Aucune

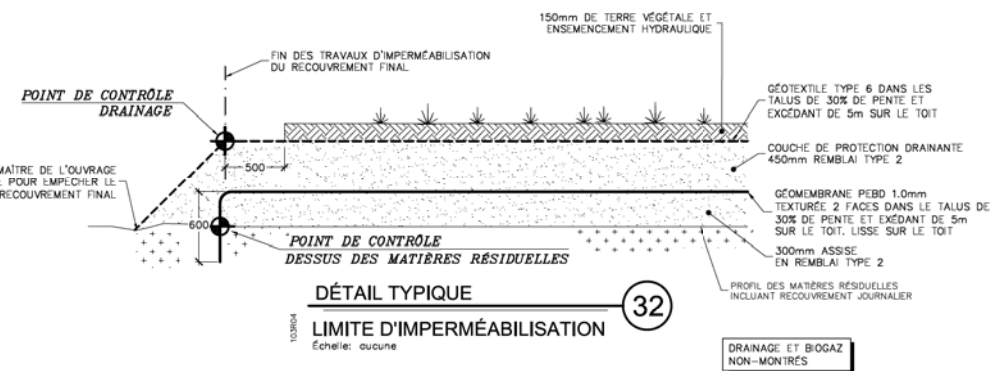
- NOTES :
1. LE GÉOTEXTILE DE SÉPARATION TYPE 6 EST INSTALLÉ DANS LES TALUS DE 30% DE PENTE JUSQU'À 5m SUR LE TOIT (À PARTIR DU BAS DE TALUS DU BERME DE RÉTENTION).
 2. LA GÉOMEMBRANE TEXTURÉE EST MISE EN PLACE DANS LES TALUS DE 30% DE PENTE JUSQU'À 5m SUR LE TOIT. LA GÉOMEMBRANE LISSE EST MISE EN PLACE SUR LE TOIT.
 3. LE MATÉLAS ANTI-ÉROSION EST INSTALLÉ DANS LES TALUS DE 30% DE PENTE JUSQU'À 5m SUR LE TOIT (À PARTIR DU BAS DE TALUS DU BERME DE RÉTENTION).



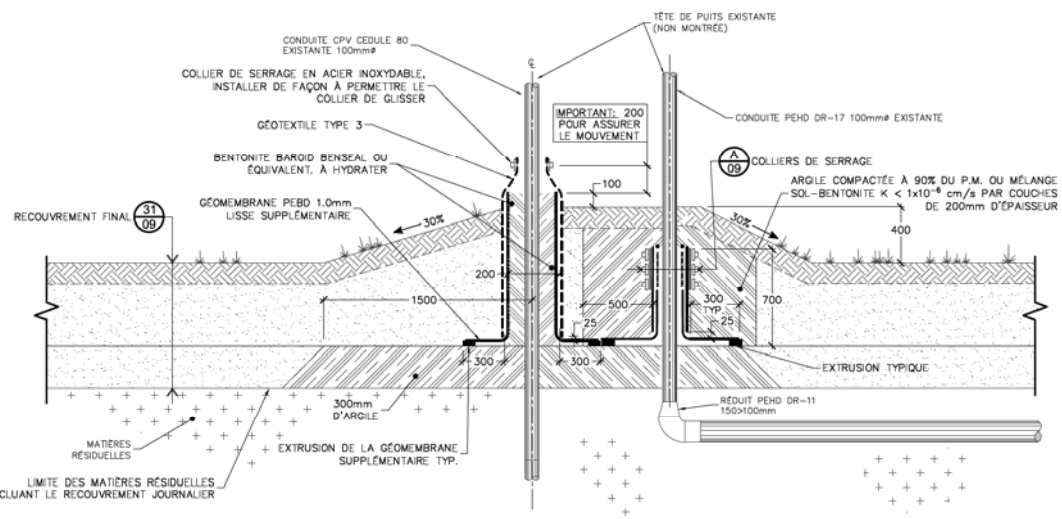
DÉTAIL TYPIQUE
RECOUVREMENT FINAL
Echelle: aucune



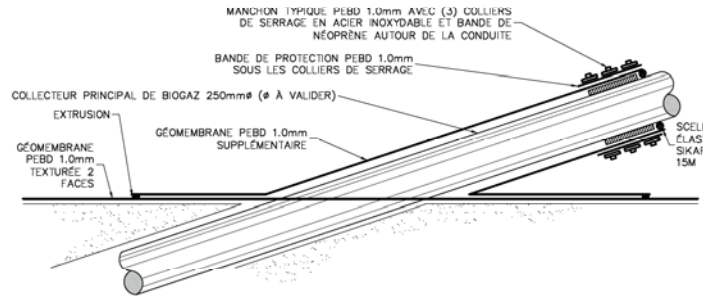
VUE AGRANDIE TYPIQUE
COLLIERS DE SERRAGE
Echelle: aucune



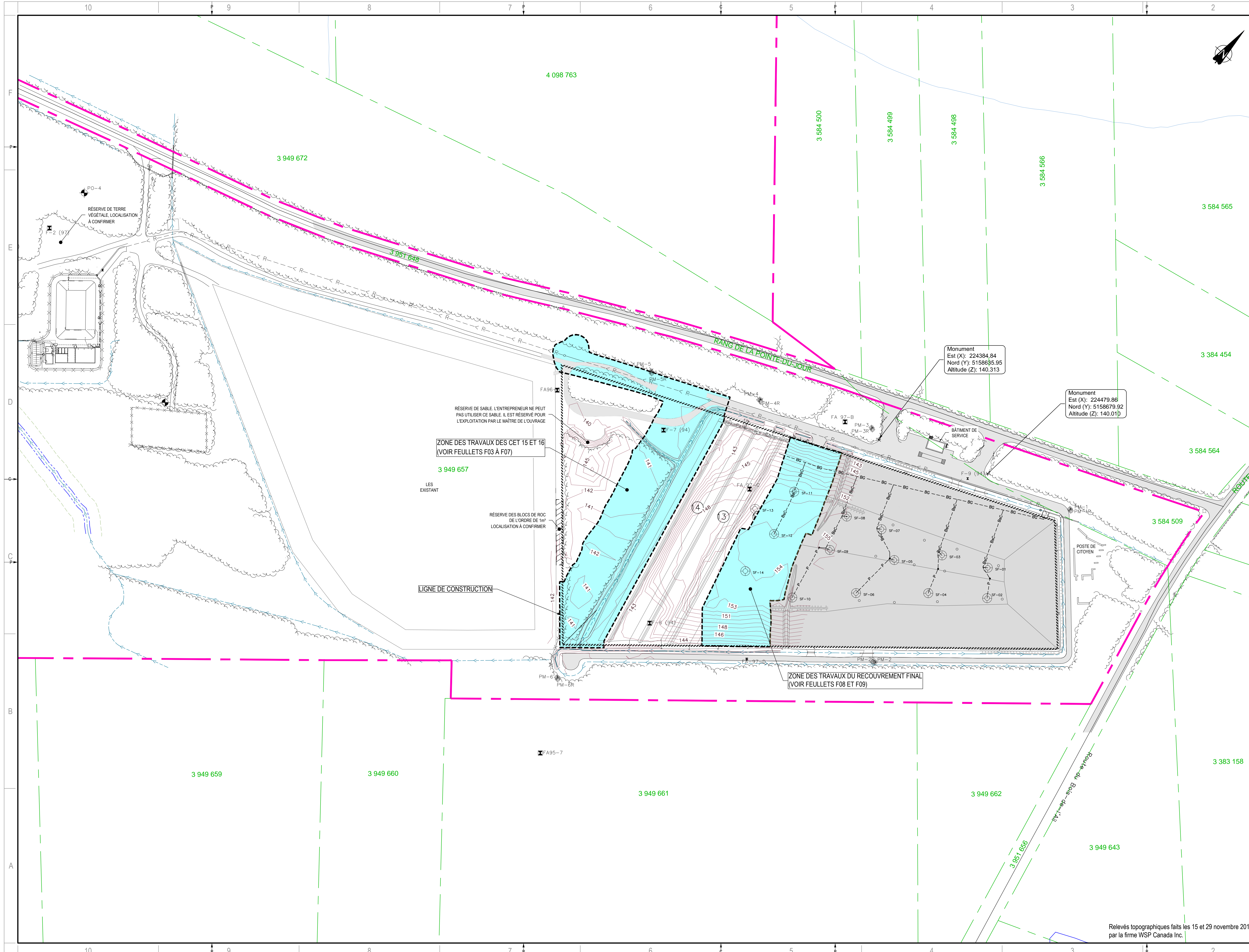
DÉTAIL TYPIQUE
LIMITE D'IMPERMÉABILISATION
Echelle: aucune



DÉTAIL TYPIQUE
MANCHON D'ÉTANCHÉITÉ POUR PUIITS
Echelle: aucune



DÉTAIL TYPIQUE
MANCHON D'ÉTANCHÉITÉ POUR COLLECTEUR PRINCIPAL DE BIOGAZ
Echelle: aucune



**MRC DE LOTBINIÈRE
 LET DE ST-FLAVIEN
 TRAVAUX 2020**

- NOTES:
1. À MOINS D'INDICATIONS CONTRAIRES, LES UNITÉS DE MESURE SONT EN MÈTRES.
 2. SYSTÈME DE COORDONNÉES PLANES DU QUÉBEC (SICOPO), SYSTÈME DE RÉFÉRENCE GÉODÉSIQUE NAD 83, PROJECTION CARTOGRAPHIQUE MERCATOR TRANSVERSE MODIFIÉE (MTM) FUSEAU 7.
 3. L'ORDRE DES PLANS N'EST PAS LIÉ À LA SÉQUENCE DE CONSTRUCTION.

AVERTISSEMENT: CE Dessin EST LA PROPRIÉTÉ INTELLECTUELLE DE WSP. AUCUNE RÉVISION, REPRODUCTION OU TOUT AUTRE USAGE N'EST PERMIS SANS L'AUTORISATION ÉCRITE DE WSP. L'ENTREPRENEUR DEVRA VÉRIFIER TOUTES LES DIMENSIONS AUX PLANS ET FAIRE LOCALISER TOUS LES SERVICES UTILITÉS PUBLIQUES ET RAPPORTER TOUTES ERREURS OU OMISSIONS AVANT DE COMMENCER LES TRAVAUX.
 ÉCHELLE DE CE Dessin NE DOIT PAS ÊTRE MODIFIÉE.

ÉMISSION - RÉVISION:

NO	RV	DATE	DESCRIPTION
3		2020-12-03	PLANS FINAUX CUMULATIFS DES CHANGEMENTS
2		2020-06-10	POUR CONSTRUCTION
1		2020-05-08	POUR SOUMISSION

NO PROJET:	201-02689-00	DATE:	2020-03-19
ECHELLE ORIGINALE:	1:1500	SI CETTE BARRE NE MESURE PAS 25mm, AJUSTER VOTRE ÉCHELLE DE TRACAGE.	
CONÇU PAR:	Danny Gauvin, ing.		
DESSINÉ PAR:	Julie Côté, tech. / Anne Voyer, tech.		
VÉRIFIÉ PAR:	Danny Gauvin, ing.		
DISCIPLINE:	ENVIRONNEMENT		

TITRE:
VUE EN PLAN DES CONDITIONS EXISTANTES ET ZONES DES TRAVAUX

NUMÉRO DU FEUILLET:
201-02689-00_F02

FEUILLET #:
 02 DE 09

ÉMISSION:
PLANS FINAUX CUMULATIFS DES CHANGEMENTS

EN DATE DU: 2020-12-03

ÉM. / RV:
 3

Relevés topographiques faits les 15 et 29 novembre 2019 par la firme WSP Canada Inc.

NOTES:
1. À MOINS D'INDICATIONS CONTRAIRES LES UNITÉS DE MESURES SONT EN MILLIMÈTRES.
2. POUR FINS DE REPRÉSENTATION CLAIRES DES DIFFÉRENTES COUCHES DES GÉOSYNTHÉTIQUES, LA PROPORTION VERTICALE DE CERTAINS DÉTAILS A ÉTÉ FORTEMENT EXAGÉRÉE.

AVERTISSEMENT : DROIT D'AUTEUR :
CE Dessin est la propriété intellectuelle de WSP. AUCUNE RÉVISION, REPRODUCTION OU TOUT AUTRE USAGE N'EST PERMIS SANS L'AUTORISATION ÉCRITE DE WSP. L'ENTREPRENEUR DEVRA VÉRIFIER TOUTES LES DIMENSIONS AUX PLANS ET FAIRE LOCALISER TOUS LES SERVICES UTILISÉS PUBLICS ET RAPPORTER TOUTES ERREURS OU OMISSIONS AVANT DE COMMENCER LES TRAVAUX.
L'ÉCHELLE DE CE Dessin NE DOIT PAS ÊTRE MODIFIÉE.

ÉMISSION - RÉVISION :

NO. PROJET :	DATE :	DESCRIPTION :
3	2020-12-03	PLANS FINAUX CUMULATIFS DES CHANGEMENTS
2	2020-06-10	POUR CONSTRUCTION
1	2020-05-08	POUR SOUMISSION

ÉM.	RV.	DATE	DESCRIPTION
NO. PROJET :		DATE :	
201-02689-00		2020-03-19	
ÉCHELLE ORIGINALE :			SI CETTE BARRE NE MESURE PAS 25mm AJUSTER VOTRE ÉCHELLE DE TRACÉ.
CONÇU PAR :			
Danny Gauvin, ing.			
DESSINÉ PAR :			
Julie Côté, tech. / Anne Voyer, tech.			
VÉRIFIÉ PAR :			
Danny Gauvin, ing.			
DISCIPLINE :			
ENVIRONNEMENT			
TITRE :			
Coupes et détails			

NUMÉRO DU FEUILLET :

201-02689-00_F09

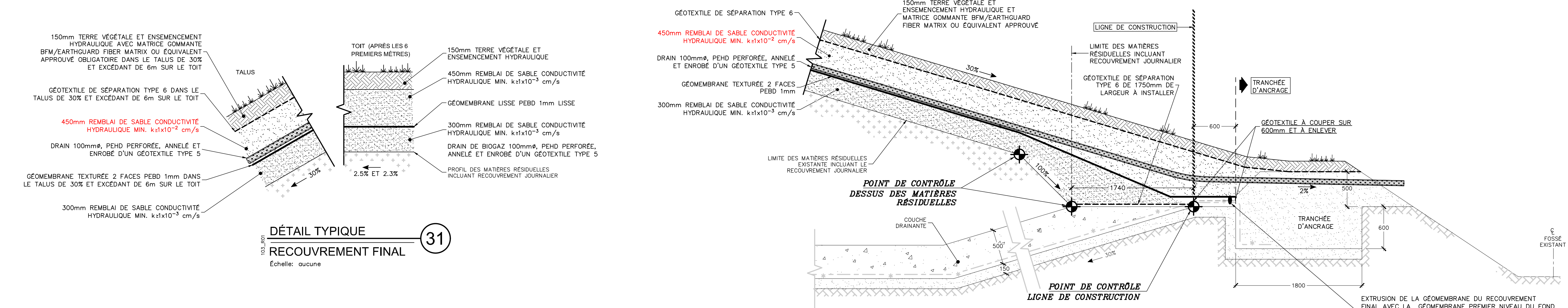
FEUILLET # : 09 DE 09

ÉMISSION :

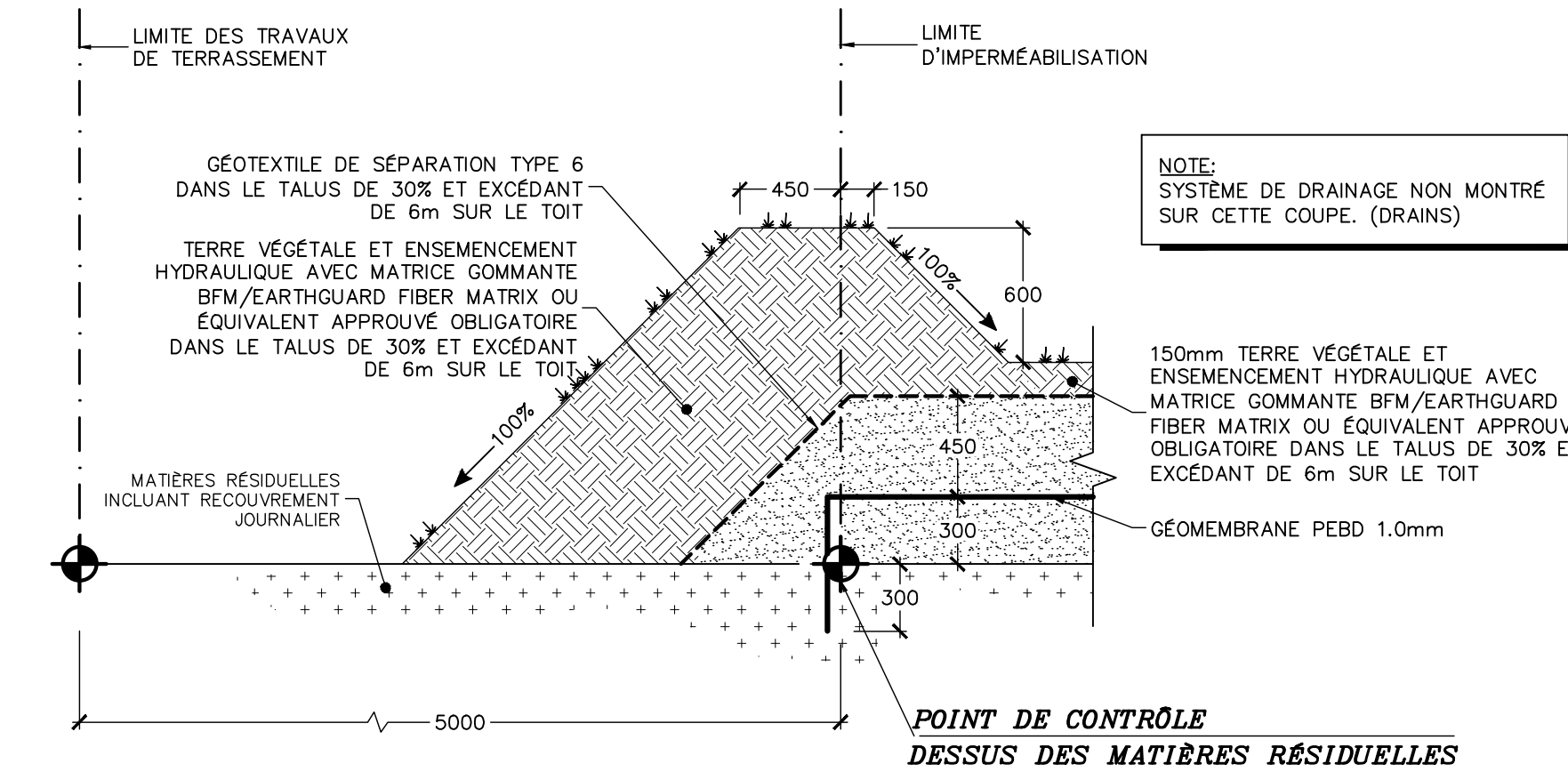
PLANS FINAUX CUMULATIFS DES CHANGEMENTS

EN DATE DU : 2020-12-03

ÉM. / RV. : 3

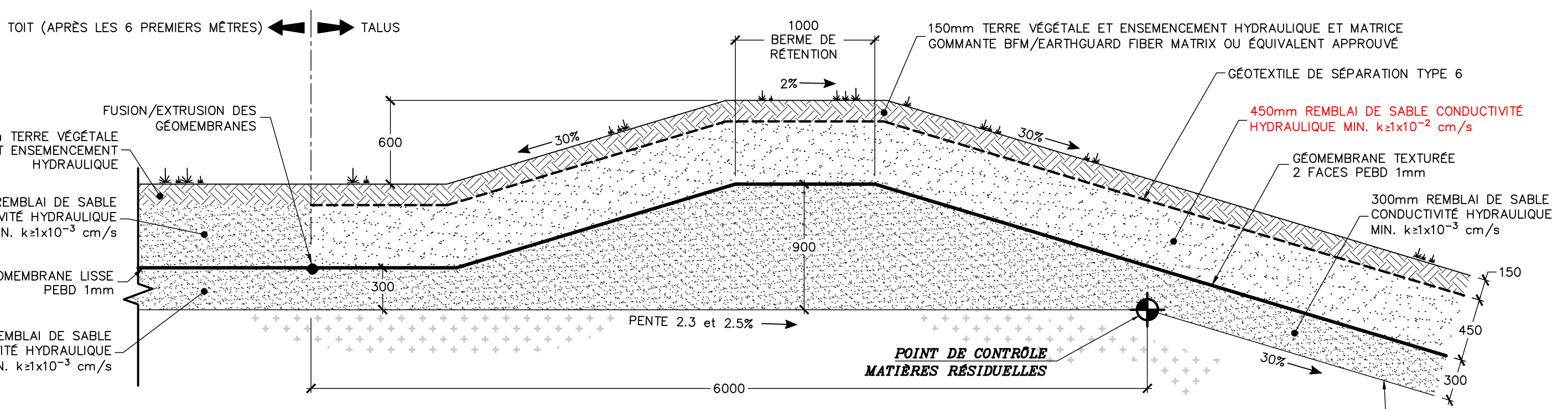


DÉTAIL TIPIQUE
RECOUVREMENT FINAL
Échelle: aucune

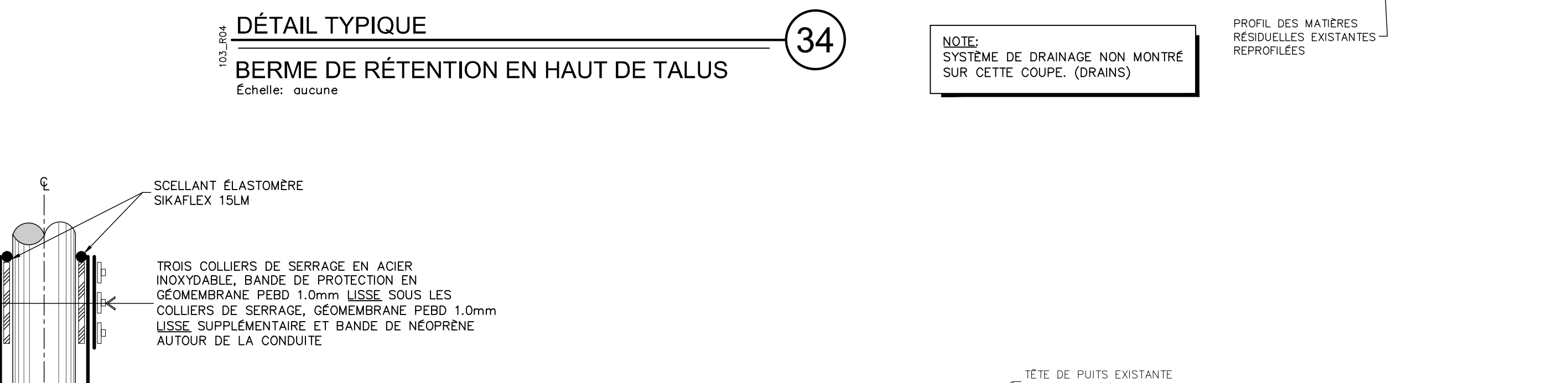


DÉTAIL TIPIQUE
BERME DE SÉPARATION À LA LIMITE DU RECOUVREMENT FINAL
Échelle: aucune

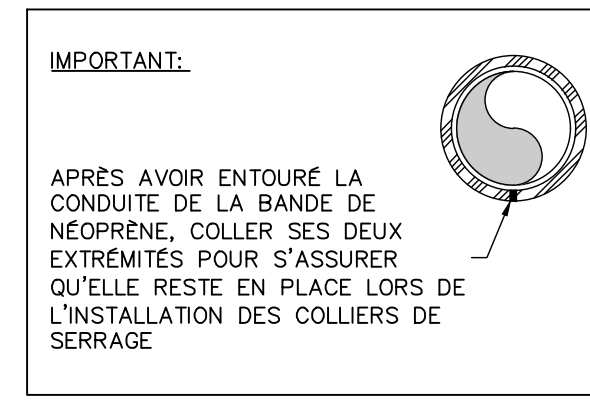
NOTES:
- SONDER AVEC DILIGENCE POUR VALIDER LA LOCALISATION EXACTE DE LA TRANCHEE D'ANCRAGE EXISTANTE.
- EXCAVER LA TRANCHEE D'ANCRAGE EXISTANTE AVEC PRECAUTION AFIN DE PROTEGER LES GEOSYNTHETIQUES EN PLACE.
- DEGAGER ET COUPER LE GEOTEXTILE DE PROTECTION EXISTANT
- EXTRUDER LES DEUX GEOMEMBRANES ENSEMBLE.



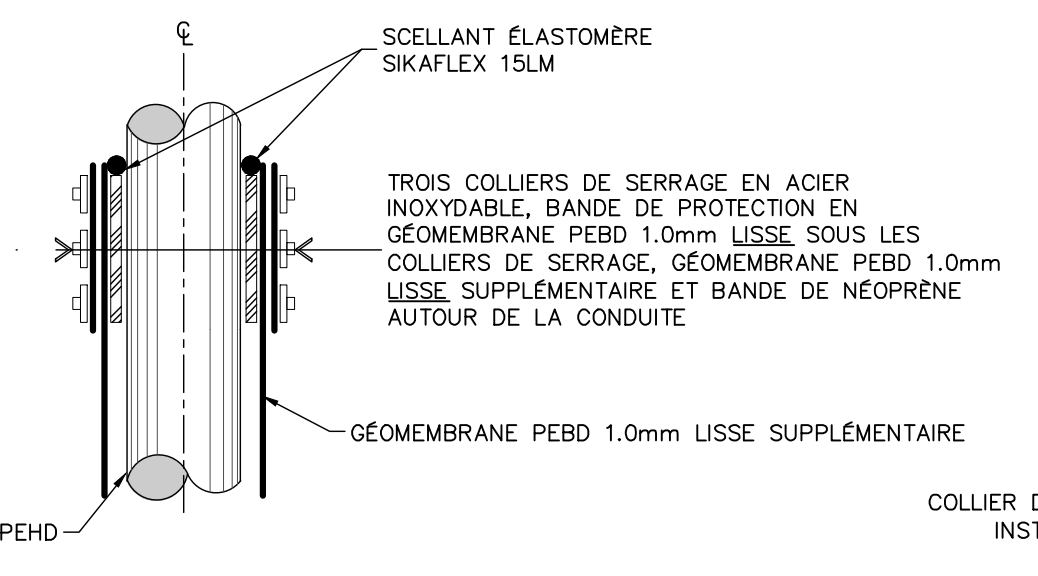
DÉTAIL TIPIQUE
RECOUVREMENT FINAL - BAS DE TALUS
Échelle: aucune



DÉTAIL TIPIQUE
BERME DE RÉTENTION EN HAUT DE TALUS
Échelle: aucune



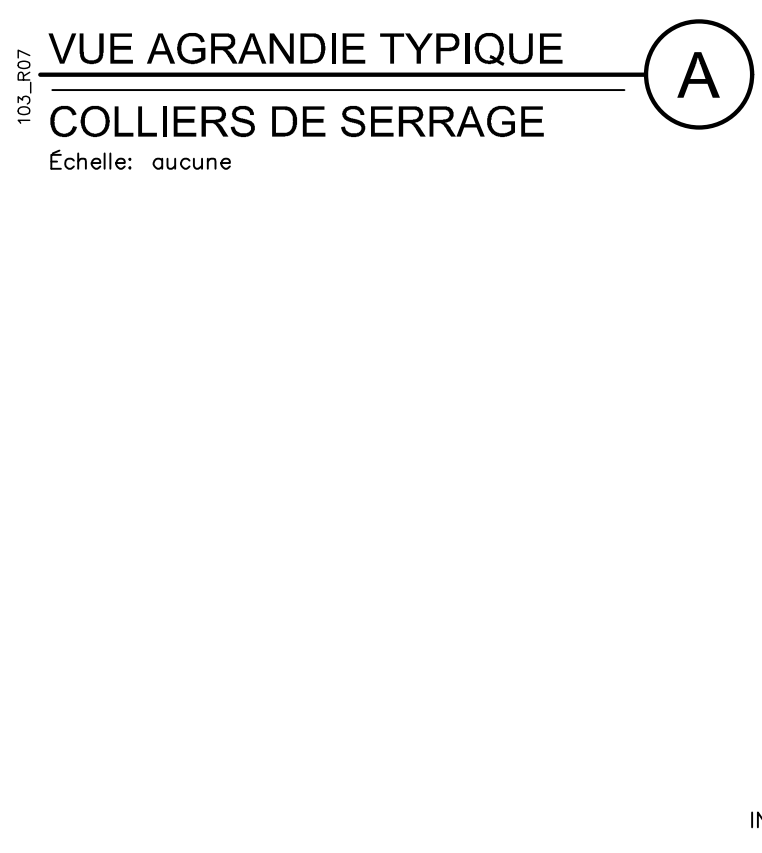
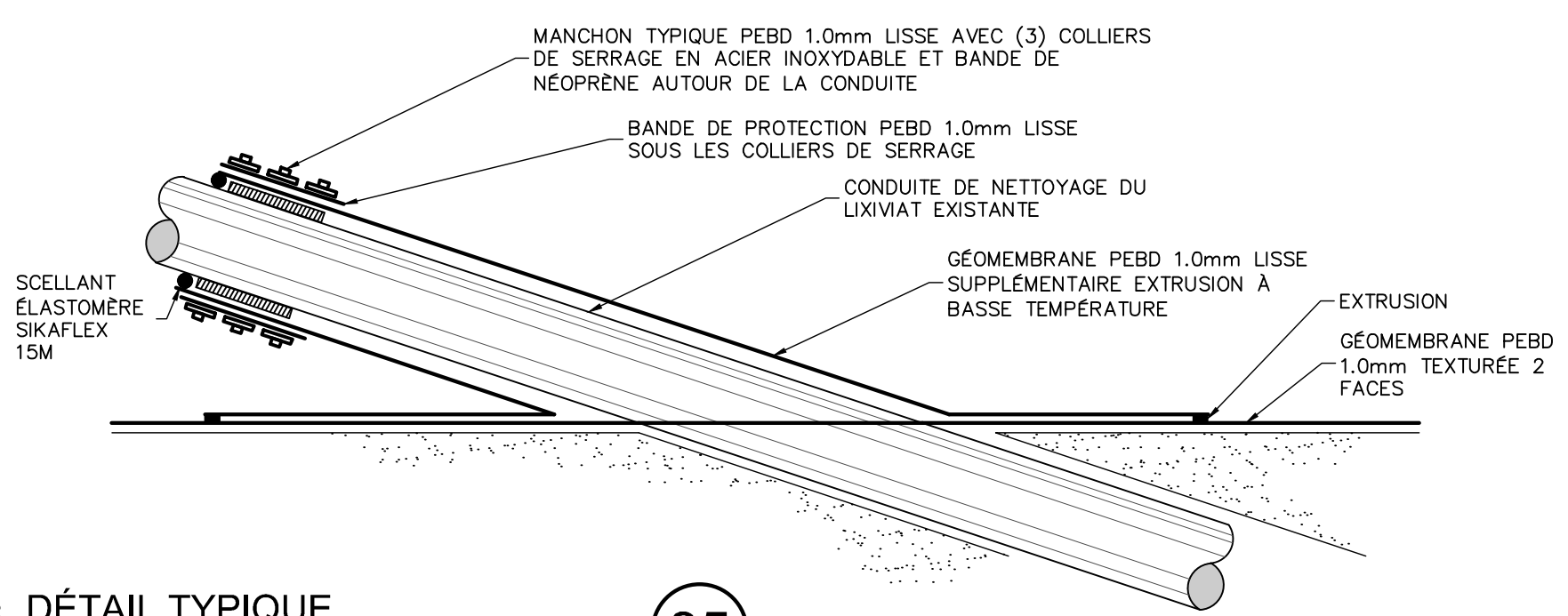
DÉTAIL TIPIQUE
MANCHON D'ÉTANCHÉITÉ POUR CONDUITE DE NETTOYAGE
Échelle: aucune



DÉTAIL TIPIQUE
MANCHON D'ÉTANCHÉITÉ POUR PUIS
Échelle: aucune

VUE AGRANDIE TIPIQUE
COLLIERS DE SERRAGE
Échelle: aucune

IMPORTANT:
APRÈS AVOIR ENTOURÉ LA CONDUITE DE LA BANDE DE NÉOPRÈNE, COLLER SES DEUX EXTRÉMITÉS POUR S'ASSURER QU'ELLE RESTE EN PLACE LORS DE L'INSTALLATION DES COLLIERS DE SERRAGE



Annexe 7 – Rôle des personnes responsables

Déjà fourni

Annexe 8 – Registres d'entretien



SUIVI DE L'ENTRETIEN DES ÉQUIPEMENTS 2022 - LET SAINT-FLAVIEN

Composante	Sous-composante	Action	Fréquence	Jan.		Commentaire	Fév.		Commentaire	Mars		Commentaire
Réseau de captage du biogaz		Vérification du libre écoulement du biogaz dans le réseau et de l'absence d'accumulation de liquide dans les conduites, ajustement des puits	Aux 12 semaines ou moins selon la situation	18	AL'	ok	16	MB	ok	17	AL'	ok
Réservoir à condensat		Vérification du niveau d'eau et pompage au besoin	Au 2 mois	18	AL'	ok	16	MB	ok	17	AL'	ok
Station de pompage du biogaz												
	Séparateur de gouttelettes	Inspection et vidange au besoin	Aux 2 à 4 semaines	18	AL'	ok	16	MB	ok	17	AL'	ok
	Moteur – niveau de bruit	Vérification	Aux 2 à 4 semaines	18	AL'	ok	16	MB	ok	17	AL'	ok
	Moteur - valve	Vérification et nettoyage	Au besoin	18	AL'	ok	16	MB	ok	17	AL'	ok
	Surpresseur	Huilage	Au besoin	18	AL'	ok	16	MB	ok	17	AL'	ok
	Alignement	Tension courroies	Au besoin	18	AL'	ok	16	MB	ok	17	AL'	ok
Torchère		Inspection visuelle	Aux 2 à 4 semaines	18	AL'	ok	16	MB	ok	17	AL'	ok
	Anti-retour de flamme	Nettoyage	Annuelle	18	AL'	ok	16	MB	ok	17	AL'	ok
	Thermocouple	Vérification et remplacement au besoin	Au besoin	18	AL'	ok	16	MB	ok	17	AL'	ok
	Système d'allumage	Vérification	Mensuelle	18	AL'	ok	16	MB	ok	17	AL'	ok
Instruments de mesure												
	Analyseur de méthane	Calibrage/vérification (annuel par le fournisseur)	Mensuelle / à l'interne	18	AL'	ok	16	MB	ok	17	AL'	ok
			Annuelle / par le fournisseur	18	AL'	ok	16	MB	ok	17	AL'	ok
	Débitmètre	Nettoyage / Inspection	Annuelle	18	AL'	ok	16	MB	ok	17	AL'	ok
	Indicateurs de pression	Vérification	Au 6 mois	18	AL'	ok	16	MB	ok	17	AL'	ok
Autres												
	Vannes	Inspection	Mensuelle	18	AL'	ok	16	MB	ok	17	AL'	ok



SUIVI DE L'ENTRETIEN DES ÉQUIPEMENTS 2022 - LET SAINT-FLAVIEN

Composante	Sous-composante	Action	Fréquence	Avr.		Commentaire	Mai		Commentaire	Juin		Commentaire
Réseau de captage du biogaz		Vérification du libre écoulement du biogaz dans le réseau et de l'absence d'accumulation de liquide dans les conduites, ajustement des puits	Aux 12 semaines ou moins selon la situation	25	AL'	ok	31	mb	ok	27	AL'	ok
Réservoir à condensat		Vérification du niveau d'eau et pompage au besoin	Au 2 mois	25	AL'	ok	31	mb	ok	27	AL'	ok
Station de pompage du biogaz												
	Séparateur de gouttelettes	Inspection et vidange au besoin	Aux 2 à 4 semaines	25	AL'	ok	31	mb	ok	27	AL'	ok
	Moteur – niveau de bruit	Vérification	Aux 2 à 4 semaines	25	AL'	ok	31	mb	ok	27	AL'	ok
	Moteur - valve	Vérification et nettoyage	Au besoin	25	AL'	ok	31	mb	ok	27	AL'	ok
	Surpresseur	Huilage	Au besoin	25	AL'	ok	31	mb	ok	27	AL'	ok
	Alignement	Tension courroies	Au besoin	25	AL'	ok	31	mb	ok	27	AL'	ok
Torchère		Inspection visuelle	Aux 2 à 4 semaines	25	AL'	ok	31	mb	ok	27	AL'	ok
	Anti-retour de flamme	Nettoyage	Annuelle	25	AL'	ok	31	mb	ok	27	AL'	ok
	Thermocouple	Vérification et remplacement au besoin	Au besoin	25	AL'	ok	31	mb	ok	27	AL'	ok
	Système d'allumage	Vérification	Mensuelle	25	AL'	ok	31	mb	ok	27	AL'	ok
Instruments de mesure												
	Analyseur de méthane	Calibrage/vérification (annuel par le fournisseur)	Mensuelle / à l'interne	25	AL'	ok	31	mb	ok	27	AL'	ok
			Annuelle / par le fournisseur	25	AL'	ok	31	mb	ok	27	AL'	ok
	Débitmètre	Nettoyage / Inspection	Annuelle	25	AL'	ok	31	mb	ok	27	AL'	ok
	Indicateurs de pression	Vérification	Au 6 mois	25	AL'	ok	31	mb	ok	27	AL'	ok
Autres												
	Vannes	Inspection	Mensuelle	25	AL'	ok	31	mb	ok	27	AL'	ok



SUIVI DE L'ENTRETIEN DES ÉQUIPEMENTS 2022 - LET SAINT-FLAVIEN

Composante	Sous-composante	Action	Fréquence	Jul.		Commentaire	Août		Commentaire	Sept.		Commentaire
Réseau de captage du biogaz		Vérification du libre écoulement du biogaz dans le réseau et de l'absence d'accumulation de liquide dans les conduites, ajustement des puits	Aux 12 semaines ou moins selon la situation	27	AL'	ok	3	MB	ok	19	MB	ok
Réservoir à condensat		Vérification du niveau d'eau et pompage au besoin	Au 2 mois	27	AL'	ok	3	MB	OK	19	MB	OK
Station de pompage du biogaz												
	Séparateur de gouttelettes	Inspection et vidange au besoin	Aux 2 à 4 semaines	27	AL'	ok	3	MB	OK	19	MB	OK
	Moteur – niveau de bruit	Vérification	Aux 2 à 4 semaines	27	AL'	ok	3	MB	OK	19	MB	OK
	Moteur - valve	Vérification et nettoyage	Au besoin	27	AL'	ok	3	MB	OK	19	MB	OK
	Surpresseur	Huilage	Au besoin	27	AL'	ok	3	MB	OK	19	MB	OK
	Alignement	Tension courroies	Au besoin	27	AL'	ok	3	MB	OK	19	MB	OK
Torchère		Inspection visuelle	Aux 2 à 4 semaines	27	AL'	ok	3	MB	OK	19	MB	OK
	Anti-retour de flamme	Nettoyage	Annuelle	27	AL'	ok	3	MB	OK	19	MB	OK
	Thermocouple	Vérification et remplacement au besoin	Au besoin	27	AL'	ok	3	MB	OK	19	MB	OK
	Système d'allumage	Vérification	Mensuelle	27	AL'	ok	3	MB	OK	19	MB	OK
Instruments de mesure												
	Analyseur de méthane	Calibrage/vérification (annuel par le fournisseur)	Mensuelle / à l'interne	27	AL'	ok	3	MB	OK	19	MB	OK
			Annuelle / par le fournisseur	27	AL'	ok	3	MB	OK	19	MB	OK
	Débitmètre	Nettoyage / Inspection	Annuelle	27	AL'	ok	3	MB	OK	19	MB	OK
	Indicateurs de pression	Vérification	Au 6 mois	27	AL'	ok	3	MB	OK	19	MB	OK
Autres												
	Vannes	Inspection	Mensuelle	27	AL'	ok	3	MB	OK	19	MB	OK



SUIVI DE L'ENTRETIEN DES ÉQUIPEMENTS 2022 - LET SAINT-FLAVIEN

Composante	Sous-composante	Action	Fréquence	Oct.		Commentaire	Nov.		Commentaire	Déc.		Commentaire
Réseau de captage du biogaz		Vérification du libre écoulement du biogaz dans le réseau et de l'absence d'accumulation de liquide dans les conduites, ajustement des puits	Aux 12 semaines ou moins selon la situation	17	AL'	ok	15	AL'	ok	15	AL'	ok
Réservoir à condensat		Vérification du niveau d'eau et pompage au besoin	Au 2 mois	17	AL'	ok	15	AL'	OK	15	AL'	ok
Station de pompage du biogaz												
	Séparateur de gouttelettes	Inspection et vidange au besoin	Aux 2 à 4 semaines	17	AL'	ok	15	AL'	OK	15	AL'	ok
	Moteur – niveau de bruit	Vérification	Aux 2 à 4 semaines	17	AL'	ok	15	AL'	OK	15	AL'	ok
	Moteur - valve	Vérification et nettoyage	Au besoin	17	AL'	ok	15	AL'	OK	15	AL'	ok
	Surpresseur	Huilage	Au besoin	17	AL'	ok	15	AL'	OK	15	AL'	ok
	Alignement	Tension courroies	Au besoin	17	AL'	ok	15	AL'	OK	15	AL'	ok
Torchère		Inspection visuelle	Aux 2 à 4 semaines	17	AL'	ok	15	AL'	OK	15	AL'	ok
	Anti-retour de flamme	Nettoyage	Annuelle	17	AL'	ok	15	AL'	OK	15	AL'	ok
	Thermocouple	Vérification et remplacement au besoin	Au besoin	17	AL'	ok	15	AL'	OK	15	AL'	ok
	Système d'allumage	Vérification	Mensuelle	17	AL'	ok	15	AL'	OK	15	AL'	ok
Instruments de mesure												
	Analyseur de méthane	Calibrage/vérification (annuel par le fournisseur)	Mensuelle / à l'interne	17	AL'	ok	15	AL'	OK	15	AL'	ok
			Annuelle / par le fournisseur	17	AL'	ok	15	AL'	OK	15	AL'	ok
	Débitmètre	Nettoyage / Inspection	Annuelle	17	AL'	ok	15	AL'	OK	15	AL'	ok
	Indicateurs de pression	Vérification	Au 6 mois	17	AL'	ok	15	AL'	OK	15	AL'	ok
Autres												
	Vannes	Inspection	Mensuelle	17	AL'	ok	15	AL'	OK	15	AL'	ok

Annexe 9 – Instrument de mesure et dispositif

Déjà fourni

Annexe 10 – Vérification et étalonnage des instruments de mesure

CERTIFICATE OF CALIBRATION

CUSTOMER AND INSTRUMENT INFORMATION:				
CUSTOMER NAME:	LOCATION:	CONTRACT No.:	ORDER No.:	CERTIFICATE No.:
WSP	ST-FLAVIEN	2210310900	714198	M221101-02
MANUFACTURER:	MODEL:	MNF SERIAL NUMBER:	CUSTOMER SERIAL NUMBER:	
EDINBURGH INSTRUMENTS	GUARDIAN PLUS	33780	N.A.	

CALIBRATION DATE:	RECOMMENDED CALIBRATION: YEARLY SERVICE
CALIBRATED: NOVEMBER 1, 2022	DATE OF NEXT CALIBRATION: NOVEMBER 1, 2023

CALIBRATION GAS TYPE	CONCENTRATION	AS FOUND	AS LEFT	ACCURACY	LOT No.
(ZERO) NITROGEN, ULTRA HIGH PURITY	0.0 %VOL	-0.0	0.0	+/- 2%	2-144-81
(SPAN) METHANE: 50.0 %VOL	50.0 %VOL	49.4	50.0	+/- 2%	2-095-82

AMBIENT CONDITIONS: 22.6 °C, 36.4 %RH

NOTE: IN-LINE FLOW: 566.2 cc/M, IN-LINE PRESSURE: 224.18 Pa (0.9"H2O)

CALIBRATION GAS STANDARD INFORMATION:
(ZERO): NITROGEN, ULTRA HIGH PURITY 99.998%: CALIBRATION GAS STANDARD LOT No.: 2-144-81
(SPAN): METHANE: 50.0 %VOL, BALANCE IN NITROGEN: CALIBRATION GAS STANDARD LOT No.: 2-095-82

I, MARTIN HURTUBISE, TECHNICIAN AT DEMESA INC., CERTIFY THE ACCURACY OF THIS CALIBRATION CERTIFICATE. THE CALIBRATION WAS PERFORMED AS PER EDINBURGH INSTRUMENTS PROCEDURE No.: V1.4 Sec 5.4, Rev 2009

THE FOLLOWING INSTRUMENT HAS BEEN CALIBRATED USING GASES THAT ARE TRACEABLE TO N.I.S.T. STANDARDS. AFTER CALIBRATION, THE INSTRUMENTS WERE VERIFIED AND FOUND TO BE WITHIN THE ACCURACY STATED ABOVE.

SIGNATURE: 

DATE: NOVEMBER 1, 2022

DEMESA INC. CERTIFIES THE INSTRUMENT REFERENCED ABOVE HAS BEEN INSPECTED, REPAIRED (IF NECESSARY), AND CALIBRATED BY QUALIFIED PERSONNEL AND WAS FOUND TO MEET OR EXCEED THE MANUFACTURER'S SPECIFICATIONS. THE PRIMARY ERROR SOURCE FOR THIS CALIBRATION IS THE ACCURACY OF THE GAS. GASES ARE CERTIFIED BY THE MANUFACTURER AT $\pm 1\%$ TO $\pm 10\%$ BY VOLUME USING GRAVIMETRIC METHOD OF ANALYSIS AGAINST NIST TRACEABLE WEIGHTS. ALL TESTS AND CALIBRATION RECORDS, INCLUDING THE CERTIFICATE OF ANALYSIS FOR EACH GAS USED IN THIS CALIBRATION ARE MAINTAINED AT DEMESA INC. THIS CERTIFICATE MAY NOT BE REPRODUCED EXCEPT IN FULL, WITHOUT THE WRITTEN APPROVAL OF DEMESA INC.

SERVICE PROFESSIONNEL

RAPPORT DE MESURES DE VITESSE ET DE TEMPÉRATURE DES BIOGAZ AFIN D'ÉVALUER LE DÉBIT DE GAZ DE LA CONDUITE D'ENTRÉE DES GAZ DE LA TORCHÈRE



WSP Canada
MARC BISSON
Directeur de Projets, Gestion environnementale

NOTRE RÉFÉRENCE : #22-7352

consul-air.com

Québec

2022, rue Lavoisier, suite 125
Québec (Québec) G1N 4L5

TÉLÉPHONE - 418 650.5960

TÉLÉCOPIEUR - 418 704.2221

SANS FRAIS - 1 866 6969.AIR (247)

Repentigny

600, rue Leclerc, suite 101
Repentigny (Québec) J6A 2E5

TÉLÉPHONE - 450 654.8000

TÉLÉCOPIEUR - 450 654.6730

Longueuil

992, rue Joliette, suite 102
Longueuil (Québec) J4K 4V9

TÉLÉPHONE - 450 332.4322

RÉDIGÉ PAR



Aurélien Perret, Chargé de Projets

VÉRIFIÉ PAR



Julie Vaillancourt, ing. (111720), M.Sc.A., Responsable
des comptes majeurs

Longueuil, le 26 janvier 2023

TABLE DES MATIÈRES

1	Introduction	1
1.1	<i>Objectifs du programme</i>	1
1.2	<i>Ampleur du programme</i>	1
2	Intervenants du projet.....	1
3	Informations & localisation des sites de mesures.....	2
3.1	<i>Lieux des travaux</i>	2
4	Échantillonnage	3
4.1	<i>Conditions d'exploitation et d'opération des procédés (sources).....</i>	3
4.2	<i>Caractéristiques des points d'émission</i>	3
4.3	<i>Méthodes d'échantillonnage</i>	4
4.4	<i>Horaire des essais.....</i>	5
5	Programme AQ/CQ.....	6
5.1	<i>AQ/CQ lors de la planification.....</i>	6
5.1.1	<i>Équipe d'échantillonnage.....</i>	6
5.1.2	<i>Méthodes d'échantillonnage</i>	6
5.1.3	<i>Équipements, instruments et réactifs utilisés</i>	6
5.1.4	<i>Formulaires de terrain.....</i>	6
5.2	<i>AQ/CQ lors de l'échantillonnage.....</i>	7
5.2.1	<i>Critères spécifiques</i>	7
5.3	<i>AQ/CQ postéchantillonnage</i>	7
5.3.1	<i>AQ/CQ lors de la rédaction du rapport d'échantillonnage</i>	7
5.4	<i>Critères des méthodes et de validité des essais.....</i>	7
6	Résultats.....	8
6.1	<i>Torchère – Gaspé.....</i>	8
6.2	<i>LET Torchère - La Rouge</i>	9
6.3	<i>LES Torchère - La Rouge.....</i>	10
6.4	<i>Station Transfert Torchère - La Rouge</i>	11
6.5	<i>Torchère – Mont-Laurier</i>	12
6.6	<i>Torchère – Saint-Flavien</i>	13
6.7	<i>Torchère – Saint-Lambert-de-Lauzon.....</i>	14
6.8	<i>Torchère – Val-d'Or.....</i>	15
7	Analyse des résultats	16
7.1	<i>LET de Gaspé (Qc)</i>	16

7.2	<i>LES et LET de La Rouge (Qc)</i>	16
7.3	<i>LES et LET de La Lièvre (Mont-Laurier, Qc)</i>	16
7.4	<i>LET de Saint-Flavien (Qc)</i>	16
7.5	<i>LES de Saint-Lambert-de-Lauzon (Qc)</i>	16
7.6	<i>LET de Val-D'Or (Qc)</i>	16
8	Conclusion	17
9	Références	18

LISTE DES TABLEAUX

Tableau 1-1 – Sources et paramètres à mesurer.....	1
Tableau 2-1 – Description du client et des contacts.....	2
Tableau 2-2 – Équipe de consulaire impliquée dans le projet.....	2
Tableau 4-1 – Caractéristiques du lieu d'échantillonnage des points d'émission.....	3
Tableau 4-2 – Méthodes d'échantillonnage.....	4
Tableau 4-3 – Horaire des essais – Torchère - Gaspé.....	5
Tableau 4-4 – Horaire des essais – LET Torchère - La Rouge.....	5
Tableau 4-5 – Horaire des essais – LES Torchère - La Rouge.....	5
Tableau 4-6 – Horaire des essais – Station Transfert Torchère - La Rouge.....	5
Tableau 4-7 – Horaire des essais – Torchère – Mont-Laurier.....	5
Tableau 4-8 – Horaire des essais – Torchère – Saint-Flavien.....	5
Tableau 4-9 – Horaire des essais – Torchère – Saint-Lambert-de-Lauzon.....	5
Tableau 4-10 – Horaire des essais – Torchère – Val-d'Or.....	5
Tableau 6-1 – Gaspé – Conduite de biogaz & débits des gaz.....	8
Tableau 6-2 – LET La Rouge – Conduite de biogaz & débits des gaz.....	9
Tableau 6-3 – LES La Rouge – Conduite de biogaz & débits des gaz.....	10
Tableau 6-4 – Station Transfert Torchère - La Rouge – Conduite de biogaz & débits des gaz.....	11
Tableau 6-5 – Mont-Laurier – Conduite de biogaz & débits des gaz.....	12
Tableau 6-6 – Saint-Flavien – Conduite de biogaz & débits des gaz.....	13
Tableau 6-7 – Saint-Lambert-de-Lauzon – Conduite de biogaz & débits des gaz.....	14
Tableau 6-8 – Val-D'Or – Conduite de biogaz & débits des gaz.....	15

LISTE DES FIGURES

Figure 4-1 – Critères de placement du lieu d'échantillonnage.....	4
---	---

LISTE DES ANNEXES

Annexe 1 – Données compilées par ordinateur
Annexe 2 – Certificats d'étalonnages
Annexe 3 – Feuilles de chantier

GLOSSAIRE

Conditions de référence ou « R »

Conditions de référence spécifiées dans la législation québécoise.

Déviatio

Une déviation correspond au fait de ne pas suivre la méthode d'échantillonnage pour diverses raisons.

Une modification à une méthode d'échantillonnage peut être nécessaire avant la réalisation de l'échantillonnage, à cause des particularités du point d'émission (par exemple, l'impossibilité d'installer l'équipement d'échantillonnage correctement, la température trop élevée des gaz ou la vitesse trop faible des gaz). Dans un tel cas, une autorisation préalable du Ministère ou de l'autorité concernée est nécessaire.

Une déviation peut également se produire lors de l'échantillonnage (par exemple, le prélèvement d'un volume de gaz inférieur au volume minimal exigé dans la méthode). Dans un tel cas, elle doit être consignée et expliquée clairement sur les feuilles de terrain et incluse dans le rapport.

Essai

Prélèvement d'un échantillon dont la durée dépend de la méthode d'échantillonnage.

Exploitant de la source

Responsable de l'exploitation de la source d'émission visée par la campagne d'échantillonnage.

Lieu d'échantillonnage

Lieu du point d'émission où les prélèvements sont effectués. Les méthodes d'échantillonnage comportent des instructions pour le choix de ce dernier.

Ministère ou MELCCFP

Ministère de l'Environnement, de la Lutte contre les changements climatiques, de la Faune et des Parcs.

Personnel qualifié

Personnel possédant la formation et l'expérience mentionnées dans les Lignes directrices concernant les prélèvements des émissions atmosphériques en provenance de sources fixes, DR-12-AIR-01, disponible sur le site Internet du CEAEQ.

Prélèvement isocinétique

Un prélèvement est isocinétique lorsque la vitesse linéaire du gaz entrant dans la buse de prélèvement est égale à celle du courant gazeux non perturbé au point d'échantillonnage.

Préleveur

Équipe qui effectue les prélèvements lors de la campagne d'échantillonnage. Cette équipe peut notamment provenir d'un organisme de réglementation ou d'une firme d'échantillonnage externe ou appartenir à l'exploitant de la source d'émission visée par la campagne d'échantillonnage.

Point d'émission

Cheminée, évent, ventilateur ou toute autre ouverture pouvant générer des émissions dans l'atmosphère. Une campagne d'échantillonnage peut comporter plusieurs points d'émission.

Site d'échantillonnage

Lieu de réalisation de la campagne d'échantillonnage (usine et sa municipalité).

Source fixe d'émission

Activité, équipement ou procédé, autre qu'un véhicule mobile, un aéronef, un navire ou une locomotive, générant des émissions. Une source fixe peut avoir un ou plusieurs points d'émission.

Vérification de la conformité environnementale

Vérification d'une exigence réglementaire ou inscrite dans une autorisation délivrée en vertu de la LQE.

ABRÉVIATIONS, ACRONYMES ET SYMBOLES

AQ : Assurance qualité

AQ/CQ : Assurance et contrôle de qualité

CEAEQ : Centre d'expertise en analyse environnementale du Québec

CO₂ : Dioxyde de carbone

CQ : Contrôle qualité

ECCC : Environnement et Changement climatique Canada (depuis 2016)

ISO/CEI 17025 : Prescriptions générales concernant la compétence des laboratoires d'étalonnages et d'essais diffusée conjointement par l'Organisation internationale de normalisation et la Commission électrotechnique internationale

LES : Lieu d'enfouissement sanitaire

O₂ : Oxygène

RAA : Règlement sur l'Assainissement de l'Atmosphère (Q-2 r.4.1)

SOMMAIRE

Consulair a été mandatée par WSP Canada pour effectuer un programme de mesures des vitesses et températures dans les conduites d'alimentation des torchères des sites d'enfouissement de Gaspé, Saint-Flavien, Saint-Lambert-de-Lauzon, La Rouge, Mont-Laurier et Val-d'Or dans le cadre d'une vérification de conformité technique. Les travaux ont été effectués du 23 au 27 octobre 2022.

Les objectifs de ce mandat étaient les suivants :

- Vérifier le débit de gaz de la conduite d'entrée des torchères aux différents sites clients;
- S'assurer que les travaux d'échantillonnage respectent les critères reconnus de contrôle de qualité.

Le tableau suivant présente un sommaire des résultats obtenus lors du programme.

SOMMAIRE DES MESURES & RÉSULTATS

HORAIRE DES ESSAIS				
SITE	Gaspé	LES - La Rouge	LET - La Rouge	Transfert - La Rouge
DATE	2022-10-24	2022-10-26	2022-10-26	2022-10-26
HUMIDITÉ DES GAZ				
HUMIDITÉ DES GAZ (%)	1.5	1.4	1.8	1.6
CARACTÉRISTIQUES DES GAZ				
TEMPÉRATURE DES GAZ (°C)	25	25	25	25
VITESSE DES GAZ (m/s)	29.5	40.2	48.9	17.0
DÉBIT GAZ STANDARDISÉ HUMIDE (Sm³/h) à 0 °C, 101.3 kPa	184.69	227.92	292.66	101.62
DÉBIT GAZ STANDARDISÉ HUMIDE (Sm³/h) à 0 °C, 101.3 kPa - Débitmètre WSP	180.10	221.80	285.50	97.30
RAPPORT [0.95 ; 1.05]	0.975	0.973	0.976	0.958
CONCENTRATION DES GAZ				
CO ₂ (% v/v s)	30.0	28.7	31.0	32.1
CH ₄ (% v/v s)	44.8	40.6	48.0	51.0
O ₂ (% v/v s)	5.0	1.7	2.1	1.5
CO (ppmvs)	0	0.0	0.0	0.0
R: Conditions de référence à 101.3 kPa et 25°C, sur base sèche.				

HORAIRE DES ESSAIS				
SITE	Mont-Laurier	Saint-Flavien	Saint-Lambert-de-Lauzon	Val-d'Or
DATE	2022-10-26	2022-10-25	2022-10-25	2022-10-26
HUMIDITÉ DES GAZ				
HUMIDITÉ DES GAZ (%)	1.3	1.3	1.2	1.2
CARACTÉRISTIQUES DES GAZ				
TEMPÉRATURE DES GAZ (°C)	12	13	12	10
VITESSE DES GAZ (m/s)	24.1	23.4	26.8	44.4
DÉBIT GAZ STANDARDISÉ HUMIDE (Sm³/h) à 0 °C, 101.3 kPa	150.76	129.02	151.28	281.77
DÉBIT GAZ STANDARDISÉ HUMIDE (Sm³/h) à 0 °C, 101.3 kPa - Débitmètre WSP	146.20	125.00	150.10	280.00
RAPPORT [0.95 ; 1.05]	0.970	0.969	0.992	0.994
CONCENTRATION DES GAZ				
CO ₂ (% v/v s)	22.0	28.7	33.6	23.5
CH ₄ (% v/v s)	32.6	42.4	46.8	30.8
O ₂ (% v/v s)	5.6	1.7	1.4	4.6
CO (ppmvs)	0.0	0.0	0.0	0.0
R: Conditions de référence à 101.3 kPa et 25°C, sur base sèche.				

Les équipements de mesure de débit de tous les sites présentent des résultats de débit des biogaz respectant la tolérance fixée par rapport aux mesures effectuées lors de nos travaux.

Les prélèvements d'échantillons ont été réalisés selon les règles de l'art applicables afin de répondre aux exigences du RAA (Q.2, r.4.1), en utilisant les méthodes recommandées par le Centre d'expertise en analyse environnementale du Québec (CEAEQ) du Ministère de l'Environnement, de la Lutte contre les changements climatiques, de la Faune et des Parcs (MELCCFP) à l'intérieur du *Guide d'échantillonnage à des fins d'analyses environnementales* intitulé « Cahier 4, Échantillonnage des émissions atmosphériques en provenance de sources fixes », 4^e édition du 15 septembre 2016.

1 INTRODUCTION

Consulair a été mandatée par WSP Canada pour effectuer un programme de mesures des vitesses et températures dans les conduites d'alimentation des torchères des sites d'enfouissement de Gaspé, Saint-Flavien, Saint-Lambert-de-Lauzon, La Rouge, Mont-Laurier et Val-d'Or dans le cadre d'une vérification de conformité technique. Les travaux ont été effectués du 23 au 27 octobre 2022.

Nos travaux se sont limités à réaliser la méthodologie applicable recommandée de la Méthode B, SPE 1/RM/8 d'EC par des mesures ponctuelles à chaque site déterminé.

Le présent document fournit le programme détaillé de mesures ainsi que le programme d'assurance et de contrôle de la qualité qui a été mis en vigueur lors des essais.

1.1 OBJECTIFS DU PROGRAMME

L'objectif des travaux était de vérifier les débits de biogaz mesurés par les équipements en place aux différents sites clients.

1.2 AMPLEUR DU PROGRAMME

Le programme englobait les sources (procédés) visés au tableau 1-1.

TABLEAU 1-1 – SOURCES ET PARAMÈTRES À MESURER

SOURCES / MÉTHODES
Torchère - Gaspé
LET Torchère - La Rouge
LES Torchère - La Rouge
Station Transfert Torchère - La Rouge
Torchère – Mont-Laurier
Torchère – Saint-Flavien
Torchère – Saint-Lambert-de-Lauzon
Torchère – Val-d'Or

Les caractéristiques des gaz (vitesse, température et humidité) ont été mesurées.

2 INTERVENANTS DU PROJET

Les informations sur le client et les contacts sont disponibles au tableau 2-1. Les travaux d'échantillonnage ont été effectués par l'équipe de Consulair présentée au tableau 2-2.

TABLEAU 2-1 – DESCRIPTION DU CLIENT ET DES CONTACTS

COMPAGNIE & ADRESSE	CONTACT	FONCTION LORS DES TRAVAUX
WSP Canada 1135, boulevard Lebourgneuf Québec (Québec) Canada G2K 0M5 Téléphone : (418) 623-2254 Télécopieur : (418) 624-1857 Sans frais : 866-217-5815	Marc Bisson Téléphone : 518-814-5882 418-571-1109 Courriel : marc.bisson@wsp.com	Directeur de Projets Gestion Environnementale

TABLEAU 2-2 – ÉQUIPE DE CONSULAIR IMPLIQUÉE DANS LE PROJET

PERSONNEL	TITRE	EXPÉRIENCE	FONCTION LORS DES TRAVAUX
Perret Aurélien	Chargé de Projets	10 ans	Compilation des données, rédaction du rapport
Julie Vaillancourt, ing.	Chargée de projets	23 ans	Vérification du rapport

3 INFORMATIONS & LOCALISATION DES SITES DE MESURES

3.1 LIEUX DES TRAVAUX

Les adresses de réalisation des travaux effectués sont les suivantes.

- ❖ **LET de Gaspé**
1050, montée Wakeham, Gaspé (QC), G4X 2A2;
- ❖ **LET de St-Flavien**
1450, Rang Pointe-du-Jour, St-Flavien (Qc) G0S 2M0;
- ❖ **LES et LET de La Rouge**
688, Chemin du Parc industriel, Rivière-Rouge (Qc) J0T 1T0;
- ❖ **LES et LET de La Lièvre**
1064, Rue Industrielle, Mont-Laurier (Qc) J9L 3V6;
- ❖ **LES de Saint-Lambert-de-Lauzon**
515 Rue Saint-Aimé, Saint-Lambert-de-Lauzon, QC G0S 2W0;
- ❖ **LET de Val-d'Or**
2001, 3e Avenue Est, Val-d'Or (Québec) J9P 7B4;

4 ÉCHANTILLONNAGE

4.1 CONDITIONS D'EXPLOITATION ET D'OPÉRATION DES PROCÉDÉS (SOURCES)

Afin de s'assurer du fonctionnement adéquat des équipements d'opération durant tout le programme de mesures, M. Marc Bisson de WSP s'est assuré du bon fonctionnement du procédé et il a assisté aux mesures effectuées aux différents sites clients.

4.2 CARACTÉRISTIQUES DES POINTS D'ÉMISSION

Les caractéristiques du lieu d'échantillonnage des points d'émission sont présentées au tableau 4-1. La figure 4-1 montre les deux critères de sélection du site de prélèvement (mesure), soit les longueurs de conduit en amont d'une perturbation (A) et en aval d'une perturbation (B). Le nombre de points d'échantillonnage a été sélectionné à l'aide de ces deux longueurs selon la méthode A de la SPE 1/RM/8 d'Environnement et Changement climatique Canada intitulée « Détermination du lieu d'échantillonnage et des points de prélèvement ».

TABLEAU 4-1 – CARACTÉRISTIQUES DU LIEU D'ÉCHANTILLONNAGE DES POINTS D'ÉMISSION

SOURCE / POINT D'ÉMISSION	DIAMÈTRE AU POINT D'ÉCHANTILLONNAGE (m)	NOMBRE DE DIAMÈTRES		NOMBRE DE PORTS UTILISÉS	NOMBRE DE POINTS D'ÉCHANTILLONNAGE	
		B _D	A _D		PAR TRAVERSE	TOTAL
Gaspé	0.049	40.3	17.3	1	12	12
LET – La Rouge	0.049	9.4	22.5	1	12	12
LES – La Rouge	0.048	40.7	17.5	1	12	12
Transfert – La Rouge	0.049	9.3	10.9	1	12	12
Mont-Laurier	0.048	26.3	68.4	1	12	12
Saint-Flavien	0.049	40.3	17.3	1	12	12
Saint-Lambert-de-Lauzon	0.046	27.5	22.0	1	12	12
Val-d'Or	0.049	40.3	17.3	1	12	12

A_D - nombre de diamètres de conduit en amont d'une perturbation de l'écoulement

B_D - nombre de diamètres de conduit en aval d'une perturbation de l'écoulement

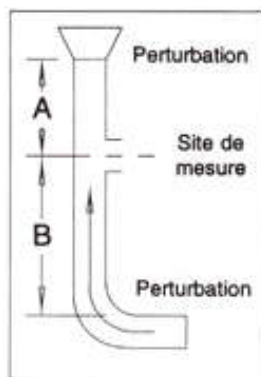


FIGURE 4-1 – CRITÈRES DE PLACEMENT DU LIEU D'ÉCHANTILLONNAGE

4.3 MÉTHODES D'ÉCHANTILLONNAGE

Les méthodes d'échantillonnage utilisées dans le cadre de cette caractérisation sont recommandées par le « Guide d'échantillonnage à des fins d'analyses environnementales » publié par le Centre d'expertise en analyse environnementale du Québec (CEAEQ) et plus spécifiquement le Cahier 4 « Échantillonnage des émissions atmosphériques en provenance de sources fixes » 4^e édition du 15 septembre 2016.

Les différentes méthodes d'échantillonnage utilisées pour la caractérisation des paramètres sont présentées au tableau 4-2.

TABLEAU 4-2 – MÉTHODES D'ÉCHANTILLONNAGE

PARAMÈTRES	MÉTHODE
Lieu d'échantillonnage, points de prélèvement	ECCC SPE 1/RM/8 Méthode A
Température	Thermocouple
Vitesse des gaz	ECCC SPE 1/RM/8 Méthode B
Humidité	ECCC SPE 1/RM/8 Méthode D

Les limites et les valeurs obtenues des critères d'assurance et de contrôle de qualité (AQ/CQ) des méthodes utilisées sont présentées à la section 5 du rapport. Cette dernière section présente aussi les constantes de calibration des instruments utilisés.

4.4 HORAIRE DES ESSAIS

Les tableaux ci-dessous présentent l'horaire des travaux réalisés aux sources caractérisées.

TABLEAU 4-3 – HORAIRE DES ESSAIS – TORCHÈRE - GASPÉ

SOURCE / POINT D'ÉMISSION	PARAMÈTRE	NUMÉRO ESSAI	DATE	HEURE DE DÉBUT	HEURE DE FIN
Biogaz	Débit, Température	1	2022-10-24	9h00	9h50
		2			
		3			

TABLEAU 4-4 – HORAIRE DES ESSAIS – LET TORCHÈRE - LA ROUGE

SOURCE / POINT D'ÉMISSION	PARAMÈTRE	NUMÉRO ESSAI	DATE	HEURE DE DÉBUT	HEURE DE FIN
Biogaz LET	Débit, Température	1	2022-10-26	9h20	9h50
		2			
		3			

TABLEAU 4-5 – HORAIRE DES ESSAIS – LES TORCHÈRE - LA ROUGE

SOURCE / POINT D'ÉMISSION	PARAMÈTRE	NUMÉRO ESSAI	DATE	HEURE DE DÉBUT	HEURE DE FIN
Biogaz LES	Débit, Température	1	2022-10-26	8h30	9h00
		2			
		3			

TABLEAU 4-6 – HORAIRE DES ESSAIS – STATION TRANSFERT TORCHÈRE - LA ROUGE

SOURCE / POINT D'ÉMISSION	PARAMÈTRE	NUMÉRO ESSAI	DATE	HEURE DE DÉBUT	HEURE DE FIN
Biogaz Transfert	Débit, Température	1	2022-10-26	10h45	11h30
		2			
		3			

TABLEAU 4-7 – HORAIRE DES ESSAIS – TORCHÈRE – MONT-LAURIER

SOURCE / POINT D'ÉMISSION	PARAMÈTRE	NUMÉRO ESSAI	DATE	HEURE DE DÉBUT	HEURE DE FIN
Biogaz	Débit, Température	1	2022-10-26	13h15	13h45
		2			
		3			

TABLEAU 4-8 – HORAIRE DES ESSAIS – TORCHÈRE – SAINT-FLAVIEN

SOURCE / POINT D'ÉMISSION	PARAMÈTRE	NUMÉRO ESSAI	DATE	HEURE DE DÉBUT	HEURE DE FIN
Biogaz	Débit, Température	1	2022-10-25	10h30	11h00
		2			
		3			

TABLEAU 4-9 – HORAIRE DES ESSAIS – TORCHÈRE – SAINT-LAMBERT-DE-LAUZON

SOURCE / POINT D'ÉMISSION	PARAMÈTRE	NUMÉRO ESSAI	DATE	HEURE DE DÉBUT	HEURE DE FIN
Biogaz	Débit, Température	1	2022-10-25	9h00	9h40
		2			
		3			

TABLEAU 4-10 – HORAIRE DES ESSAIS – TORCHÈRE – VAL-D'OR

SOURCE / POINT D'ÉMISSION	PARAMÈTRE	NUMÉRO ESSAI	DATE	HEURE DE DÉBUT	HEURE DE FIN
Biogaz	Débit, Température	1	2022-10-27	8h00	8h30
		2			
		3			

5 PROGRAMME AQ/CQ

Le programme d'assurance et contrôle de la qualité (AQ/CQ) en vigueur chez Consulair comporte plusieurs éléments permettant de valider les méthodologies utilisées lors de l'échantillonnage. Consulair s'assurait que chacune des étapes du programme de caractérisation des émissions atmosphériques incluant le programme AQ/CQ permette d'atteindre les objectifs définis, tout en respectant le délai fixé par le client. Les principaux points sont détaillés à l'intérieur de cette section.

5.1 AQ/CQ LORS DE LA PLANIFICATION

5.1.1 Équipe d'échantillonnage

L'équipe d'échantillonnage était composée d'une personne qualifiée. Le titre et les tâches effectuées lors de la caractérisation sont présentés au tableau 2-2.

Le personnel détenait les formations nécessaires pour respecter les aspects de santé et sécurité applicables sur le site du client.

5.1.2 Méthodes d'échantillonnage

Les méthodes d'échantillonnage utilisées ont été déterminées en fonction des procédés ou de la source caractérisée, des objectifs du mandat et des paramètres envisagés. Les méthodes utilisées sont présentées au tableau 4-2.

5.1.3 Équipements, instruments et réactifs utilisés

Les instruments utilisés ont fait l'objet d'un entretien régulier et sont étalonnés depuis moins d'un an. Les certificats d'étalonnage des équipements sont présentés à l'annexe 3 du rapport.

5.1.4 Formulaires de terrain

Les formulaires nécessaires à la prise de données sur le terrain pour les paramètres ciblés sont présentés à l'annexe 4 avec les feuilles de chantier.

5.2 AQ/CQ LORS DE L'ÉCHANTILLONNAGE

5.2.1 Critères spécifiques

Les méthodes d'échantillonnage manuelles utilisées ont des critères spécifiques tels que le positionnement des points de prélèvement, le nombre des points d'échantillonnage, le diamètre du conduit, les tests d'étanchéité, la vitesse de gaz, des températures, la présence de l'effet cyclonique et de l'écoulement inversé, l'isocinétisme, le débit de pompage, la durée des essais et le volume de gaz à échantillonner.

5.3 AQ/CQ POSTÉCHANTILLONNAGE

5.3.1 AQ/CQ lors de la rédaction du rapport d'échantillonnage

Les outils informatiques utilisés pour la compilation des données ont été vérifiés pour s'assurer de la précision des calculs. L'écriture du présent rapport d'échantillonnage a été faite par un chargé de projet ayant 10 années d'expérience pertinente. Le rapport a également été vérifié par une chargée de projet sénior.

5.4 CRITÈRES DES MÉTHODES ET DE VALIDITÉ DES ESSAIS

L'annexe 6 présente les résultats de l'assurance et contrôle qualité de toutes les méthodes d'échantillonnage utilisées sur chaque source lors du programme de caractérisation des émissions atmosphériques du présent mandat. Les limites et les valeurs obtenues des critères d'assurance et de contrôle qualité (AQ/CQ) des méthodes utilisées y sont montrés. Tous les critères d'AQ/CQ spécifiques aux méthodes d'échantillonnage ont été respectés lors de la présente campagne d'échantillonnage.

6 RÉSULTATS

Les valeurs de référence sont rapportées à une température de 25°C et une pression atmosphérique de 101.3 kPa, sur une base sèche.

À moins d'indication contraire, les moyennes indiquées dans les tableaux suivants correspondent à la moyenne de tous les essais effectués à une même conduite et pour une même condition d'opération.

Les données compilées sont présentées à l'annexe 1 du rapport.

6.1 LET TORCHÈRE – GASPÉ

TABLEAU 6-1 – GASPÉ – CONDUITE DE BIOGAZ & DÉBITS DES GAZ

HORAIRE DES ESSAIS				
ESSAI	1	2	3	MOYENNE
DATE	2022-10-24	2022-10-24	2022-10-24	
HUMIDITÉ DES GAZ				
HUMIDITÉ DES GAZ (%)	1.5	1.5	1.5	1.5
CARACTÉRISTIQUES DES GAZ				
TEMPÉRATURE DES GAZ (°C)	25	25	25	25
VITESSE DES GAZ (m/s)	29.5	29.0	30.1	29.5
DÉBIT GAZ ACTUEL (m³/h)	196	193	201	197
DÉBIT GAZ ACTUEL (pi³/m) (ACFM)	116	114	118	116
DÉBIT GAZ NORMALISÉ (Nm³/h)	198	195	203	199
DÉBIT GAZ HUMIDE (m³/h) à 25 °C, 101.3 kPa	201	198	206	202
DÉBIT GAZ STANDARDISÉ HUMIDE (Sm³/h) à 0 °C, 101.3 kPa	184.34	181.33	188.40	184.69
DÉBIT GAZ STANDARDISÉ HUMIDE (Sm³/h) à 0 °C, 101.3 kPa	180.10	180.10	180.10	180.10
---DÉBITMÈTRE DE WSP---				
RAPPORT [0.95 ; 1.05]	0.977	0.993	0.956	0.975
CONCENTRATION DES GAZ				
CO ₂ (% v/v s)	30.0	30.0	30.0	30.0
CH ₄ (% v/v s)	44.8	44.8	44.8	44.8
O ₂ (% v/v s)	5.0	5.0	5.0	5.0
CO (ppmvs)	0	0	0	0
R: Conditions de référence à 101.3 kPa et 25°C, sur base sèche.				

6.2 LET TORCHÈRE - LA ROUGE

TABLEAU 6-2 – LET LA ROUGE – CONDUITE DE BIOGAZ & DÉBITS DES GAZ

HORAIRE DES ESSAIS				
ESSAI	1	2	3	MOYENNE
DATE	2022-10-26	2022-10-26	2022-10-26	
HUMIDITÉ DES GAZ				
HUMIDITÉ DES GAZ (%)	1.8	1.8	1.8	1.8
CARACTÉRISTIQUES DES GAZ				
TEMPÉRATURE DES GAZ (°C)	25	25	25	25
VITESSE DES GAZ (m/s)	48.8	48.9	49.0	48.9
DÉBIT GAZ ACTUEL (m ³ /h)	318	319	319	319
DÉBIT GAZ ACTUEL (pi ³ /m) (ACFM)	187	188	188	188
DÉBIT GAZ NORMALISÉ (Nm ³ /h)	313	314	314	314
DÉBIT GAZ HUMIDE (m ³ /h) à 25 °C, 101.3 kPa	319	319	320	319
DÉBIT GAZ STANDARDISÉ HUMIDE (Sm³/h) à 0 °C, 101.3 kPa	292.17	292.69	293.13	292.66
---DÉBITMÈTRE DE WSP---	285.50	285.50	285.50	285.50
RAPPORT [0.95 ; 1.05]	0.977	0.975	0.974	0.976
CONCENTRATION DES GAZ				
CO ₂ (% v/v s)	31.0	31.0	31.0	31.0
CH ₄ (% v/v s)	48.0	48.0	48.0	48.0
O ₂ (% v/v s)	2.1	2.1	2.1	2.1
CO (ppmvs)	0	0	0	0.0
R: Conditions de référence à 101.3 kPa et 25°C, sur base sèche.				

6.3 LES TORCHÈRE - LA ROUGE

TABLEAU 6-3 – LES LA ROUGE – CONDUITE DE BIOGAZ & DÉBITS DES GAZ

HORAIRE DES ESSAIS				
SITE	1	2	3	MOYENNE
DATE	2022-10-26	2022-10-26	2022-10-26	
HUMIDITÉ DES GAZ				
HUMIDITÉ DES GAZ (%)	1.4	1.4	1.4	1.4
CARACTÉRISTIQUES DES GAZ				
TEMPÉRATURE DES GAZ (°C)	25	25	25	25
VITESSE DES GAZ (m/s)	40.2	40.1	40.5	40.2
DÉBIT GAZ ACTUEL (m ³ /h)	262	261	264	262
DÉBIT GAZ ACTUEL (pi ³ /m) (ACFM)	154	154	155	154
DÉBIT GAZ NORMALISÉ (Nm ³ /h)	245	244	247	245
DÉBIT GAZ HUMIDE (m ³ /h) à 25 °C, 101.3 kPa	248	248	250	249
DÉBIT GAZ STANDARDISÉ HUMIDE (Sm ³ /h) à 0 °C, 101.3 kPa	227.56	226.85	229.34	227.92
---DÉBITMÈTRE DE WSP---	221.80	221.80	221.80	221.80
RAPPORT [0.95 ; 1.05]	0.975	0.978	0.967	0.973
CONCENTRATION DES GAZ				
CO ₂ (% v/v s)	28.7	28.7	28.7	28.7
CH ₄ (% v/v s)	40.6	40.6	40.6	40.6
O ₂ (% v/v s)	1.7	1.7	1.7	1.7
CO (ppmvs)	0	0	0	0.0
R: Conditions de référence à 101.3 kPa et 25°C, sur base sèche.				

6.4 STATION TRANSFERT TORCHÈRE - LA ROUGE

TABLEAU 6-4 – STATION TRANSFERT TORCHÈRE - LA ROUGE – CONDUITE DE BIOGAZ & DÉBITS DES GAZ

HORAIRE DES ESSAIS				
SITE	1	2	3	MOYENNE
DATE	2022-10-26	2022-10-26	2022-10-26	
HUMIDITÉ DES GAZ				
HUMIDITÉ DES GAZ (%)	1.6	1.6	1.6	1.6
CARACTÉRISTIQUES DES GAZ				
TEMPÉRATURE DES GAZ (°C)	25	25	25	25
VITESSE DES GAZ (m/s)	16.9	17.1	16.9	17.0
DÉBIT GAZ ACTUEL (m ³ /h)	115	116	115	115
DÉBIT GAZ ACTUEL (pi ³ /m) (ACFM)	68	68	68	68
DÉBIT GAZ NORMALISÉ (Nm ³ /h)	109	110	109	109
DÉBIT GAZ HUMIDE (m ³ /h) à 25 °C, 101.3 kPa	111	112	110	111
DÉBIT GAZ STANDARDISÉ HUMIDE (Sm³/h) à 0 °C, 101.3 kPa	101.27	102.41	101.18	101.62
DÉBIT GAZ STANDARDISÉ HUMIDE (Sm³/h) à 0 °C, 101.3 kPa ---DÉBITMÈTRE DE WSP---	97.30	97.30	97.30	97.30
RAPPORT [0.95 ; 1.05]	0.961	0.950	0.962	0.958
CONCENTRATION DES GAZ				
CO ₂ (% v/v s)	32.1	32.1	32.1	32.1
CH ₄ (% v/v s)	51.0	51.0	51.0	51.0
O ₂ (% v/v s)	1.5	1.5	1.5	1.5
CO (ppmvs)	0	0	0	0.0
R: Conditions de référence à 101.3 kPa et 25°C, sur base sèche.				

6.5 TORCHÈRE – MONT-LAURIER

TABLEAU 6-5 – MONT-LAURIER – CONDUITE DE BIOGAZ & DÉBITS DES GAZ

HORAIRE DES ESSAIS				
SITE	1	2	3	MOYENNE
DATE	2022-10-26	2022-10-26	2022-10-26	
HUMIDITÉ DES GAZ				
HUMIDITÉ DES GAZ (%)	1.3	1.3	1.3	1.3
CARACTÉRISTIQUES DES GAZ				
TEMPÉRATURE DES GAZ (°C)	12	12	12	12
VITESSE DES GAZ (m/s)	23.9	24.1	24.2	24.1
DÉBIT GAZ ACTUEL (m ³ /h)	157	159	160	159
DÉBIT GAZ ACTUEL (pi ³ /m) (ACFM)	93	93	94	93
DÉBIT GAZ NORMALISÉ (Nm ³ /h)	161	163	164	163
DÉBIT GAZ HUMIDE (m ³ /h) à 25 °C, 101.3 kPa	163	165	166	165
DÉBIT GAZ STANDARDISÉ HUMIDE (Sm³/h) à 0 °C, 101.3 kPa	149.62	150.99	151.68	150.76
DÉBIT GAZ STANDARDISÉ HUMIDE (Sm³/h) à 0 °C, 101.3 kPa	146.20	146.20	146.20	146.20
--DÉBITMÈTRE DE WSP--				
RAPPORT [0.95 ; 1.05]	0.977	0.968	0.964	0.970
CONCENTRATION DES GAZ				
CO ₂ (% v/v s)	22.0	22.0	22.0	22.0
CH ₄ (% v/v s)	32.6	32.6	32.6	32.6
O ₂ (% v/v s)	5.6	5.6	5.6	5.6
CO (ppmvs)	0	0	0	0.0
R: Conditions de référence à 101.3 kPa et 25°C, sur base sèche.				

6.6 TORCHÈRE – SAINT-FLAVIEN

TABLEAU 6-6 – SAINT-FLAVIEN – CONDUITE DE BIOGAZ & DÉBITS DES GAZ

HORAIRE DES ESSAIS				
SITE	1	2	3	MOYENNE
DATE	2022-10-25	2022-10-25	2022-10-25	
HUMIDITÉ DES GAZ				
HUMIDITÉ DES GAZ (%)	1.3	1.3	1.3	1.3
CARACTÉRISTIQUES DES GAZ				
TEMPÉRATURE DES GAZ (°C)	13	13	13	13
VITESSE DES GAZ (m/s)	23.2	23.5	23.5	23.4
DÉBIT GAZ ACTUEL (m ³ /h)	139	140	141	140
DÉBIT GAZ ACTUEL (pi ³ /m) (ACFM)	82	83	83	82
DÉBIT GAZ NORMALISÉ (Nm ³ /h)	138	139	140	139
DÉBIT GAZ HUMIDE (m ³ /h) à 25 °C, 101.3 kPa	140	141	142	141
DÉBIT GAZ STANDARDISÉ HUMIDE (Sm³/h) à 0 °C, 101.3 kPa	128.00	129.36	129.69	129.02
---DÉBITMÈTRE DE WSP---	125.00	125.00	125.00	125.00
RAPPORT [0.95 ; 1.05]	0.977	0.966	0.964	0.969
CONCENTRATION DES GAZ				
CO ₂ (% v/v s)	28.7	28.7	28.7	28.7
CH ₄ (% v/v s)	42.4	42.4	42.4	42.4
O ₂ (% v/v s)	1.7	1.7	1.7	1.7
CO (ppmvs)	0	0	0	0.0
R: Conditions de référence à 101.3 kPa et 25°C, sur base sèche.				

6.7 TORCHÈRE – SAINT-LAMBERT-DE-LAUZON

TABLEAU 6-7 – SAINT-LAMBERT-DE-LAUZON – CONDUITE DE BIOGAZ & DÉBITS DES GAZ

HORAIRE DES ESSAIS				
SITE	1	2	3	MOYENNE
DATE	2022-10-25	2022-10-25	2022-10-25	
HUMIDITÉ DES GAZ				
HUMIDITÉ DES GAZ (%)	1.2	1.2	1.2	1.2
CARACTÉRISTIQUES DES GAZ				
TEMPÉRATURE DES GAZ (°C)	12	12	12	12
VITESSE DES GAZ (m/s)	26.9	26.9	26.6	26.8
DÉBIT GAZ ACTUEL (m ³ /h)	163	163	161	162
DÉBIT GAZ ACTUEL (pi ³ /m) (ACFM)	96	96	95	95
DÉBIT GAZ NORMALISÉ (Nm ³ /h)	164	164	162	163
DÉBIT GAZ HUMIDE (m ³ /h) à 25 °C, 101.3 kPa	166	166	164	165
DÉBIT GAZ STANDARDISÉ HUMIDE (Sm³/h) à 0 °C, 101.3 kPa	151.84	151.84	150.14	151.28
DÉBIT GAZ STANDARDISÉ HUMIDE (Sm³/h) à 0 °C, 101.3 kPa	150.10	150.10	150.10	150.10
---DÉBITMÈTRE DE WSP---				
RAPPORT [0.95 ; 1.05]	0.989	0.989	1.000	0.992
CONCENTRATION DES GAZ				
CO ₂ (% v/v s)	33.6	33.6	33.6	33.6
CH ₄ (% v/v s)	46.8	46.8	46.8	46.8
O ₂ (% v/v s)	1.4	1.4	1.4	1.4
CO (ppmvs)	0	0	0	0.0
R: Conditions de référence à 101.3 kPa et 25°C, sur base sèche.				

6.8 TORCHÈRE – VAL-D'OR

TABLEAU 6-8 – VAL-D'OR – CONDUITE DE BIOGAZ & DÉBITS DES GAZ

HORAIRE DES ESSAIS				
SITE	1	2	3	MOYENNE
DATE	2022-10-26	2022-10-26	2022-10-26	
HUMIDITÉ DES GAZ				
HUMIDITÉ DES GAZ (%)	1.2	1.2	1.2	1.2
CARACTÉRISTIQUES DES GAZ				
TEMPÉRATURE DES GAZ (°C)	10	10	10	10
VITESSE DES GAZ (m/s)	44.4	44.4	44.4	44.4
DÉBIT GAZ ACTUEL (m ³ /h)	302	302	302	302
DÉBIT GAZ ACTUEL (pi ³ /m) (ACFM)	178	178	177	178
DÉBIT GAZ NORMALISÉ (Nm ³ /h)	304	304	304	304
DÉBIT GAZ HUMIDE (m ³ /h) à 25 °C, 101.3 kPa	308	308	307	308
DÉBIT GAZ STANDARDISÉ HUMIDE (Sm³/h) à 0 °C, 101.3 kPa	281.94	281.73	281.63	281.77
DÉBIT GAZ STANDARDISÉ HUMIDE (Sm³/h) à 0 °C, 101.3 kPa	280.00	280.00	280.00	280.00
--DÉBITMÈTRE DE WSP--				
RAPPORT [0.95 ; 1.05]	0.993	0.994	0.994	0.994
CONCENTRATION DES GAZ				
CO ₂ (% v/v s)	23.5	23.5	23.5	23.5
CH ₄ (% v/v s)	30.8	30.8	30.8	30.8
O ₂ (% v/v s)	4.6	4.6	4.6	4.6
CO (ppmvs)	0	0	0	0.0
R: Conditions de référence à 101.3 kPa et 25°C, sur base sèche.				

7 ANALYSE DES RÉSULTATS

La tolérance à respecter, entre les résultats de débits des instruments en place aux sites (LES) et les résultats des mesures de vérification, doit être entre 0.95 et 1.05.

7.1 LET DE GASPÉ (QC)

Le résultat moyen au LES de Gaspé est de 0.975, ***ce qui respecte la tolérance exigée.***

7.2 LES ET LET DE LA ROUGE (QC)

Le résultat moyen aux LET, LES et Station transfert de La Rouge sont de 0.976 pour le LET, de 0.973 pour le LES et 0.958 pour la station transfert, ***ce qui respecte la tolérance exigée.***

7.3 LES ET LET DE LA LIÈVRE (MONT-LAURIER, QC)

Le résultat moyen au LES et LET de La Lièvre (Mont-Laurier) est de 0.970, ***ce qui respecte la tolérance exigée.***

7.4 LET DE SAINT-FLAVIEN (QC)

Le résultat moyen au LET de St Flavien est de 0.969, ***ce qui respecte la tolérance exigée.***

7.5 LES DE SAINT-LAMBERT-DE-LAUZON (QC)

Le résultat moyen au LES de St Lambert de Lauzon est de 0.992, ***ce qui respecte la tolérance exigée.***

7.6 LET DE VAL-D'OR (QC)

Le résultat moyen au LET de Val d'Or est de 0.994, ***ce qui respecte la tolérance exigée.***

Tous les débitmètres installés aux lieux d'enfouissement respectent l'exigence fixée, soit entre 0.95 et 1.05.

8 **CONCLUSION**

Consulair a été mandatée par WSP Canada pour effectuer un programme de mesures des vitesses et températures dans les conduites d'alimentation des torchères des sites d'enfouissement de Gaspé, Saint-Flavien, Saint-Lambert-de-Lauzon, La Rouge, Mont-Laurier et Val-d'Or dans le cadre d'une vérification de conformité technique. Les travaux ont été effectués du 23 au 27 octobre 2022.

L'objectif des travaux était de vérifier les débits de biogaz mesurés par les équipements en place aux différents sites clients.

Les équipements de mesure de débit de tous les sites présentent des résultats de débit des biogaz respectant la tolérance fixée par rapport aux mesures effectuées lors de nos travaux.

Selon les méthodes, les procédures utilisées et les principaux critères de qualité, les résultats fournis dans ce rapport sont valides et représentatifs des conditions présentes lors des mesures.

Les mesures ont été faites en conformité selon les règles de l'art applicables, y compris les méthodes recommandées par le Centre d'expertise en analyse environnementale du Québec (CEAEQ) du Ministère de l'Environnement, de la Lutte contre les changements climatiques, de la Faune et des Parcs (MELCCFP) à l'intérieur du *Guide d'échantillonnage à des fins d'analyses environnementales* intitulé « Cahier 4, Échantillonnage des émissions atmosphériques en provenance de sources fixes », 4^e édition du 15 septembre 2016.

9 RÉFÉRENCES

MELCCFP (2011). Règlement sur l'Assainissement de l'Atmosphère (RAA), Édition courante.

MELCCFP (2016). Guide d'échantillonnage à des fins d'analyses environnementales, Cahier 4, Échantillonnage des émissions atmosphériques en provenance de sources fixes, Édition courante.

ANNEXE 1

DONNÉES COMPILÉES PAR ORDINATEUR



WSP

WSP CANADA
5190
Gaspé / CONDUITE DE BIOGAZ
DÉBIT DES GAZ

HORAIRE DES ESSAIS				
SITE	1	2	3	MOYENNE
DATE DE L'ESSAI	<u>24/10/22</u>	<u>24/10/22</u>	<u>24/10/22</u>	(1 à 3)
DÉBUT DE L'ESSAI	<u>09:00</u>	<u>11:00</u>	<u>11:20</u>	
FIN DE L'ESSAI	<u>09:15</u>	<u>11:15</u>	<u>11:30</u>	
NOMBRE DE POINTS	8	8	8	8
DONNÉES DES ÉQUIPEMENTS D'ÉCHANTILLONNAGE				
PRESSION BAROMÉTRIQUE ("Hg)	<u>30.40</u>	<u>30.40</u>	<u>30.40</u>	30.40
PRESSION STATIQUE ("H ₂ O)	<u>3.94</u>	<u>3.94</u>	<u>3.92</u>	3.94
COEFFICIENT DU PITOT pitot de WSP	<u>1.000</u>	<u>1.000</u>	<u>1.000</u>	1.000
HUMIDITÉ DES GAZ & VOLUME ÉCHANTILLONNÉ				
HUMIDITÉ GAZ (BWO)	0.015	0.015	0.015	0.015
HUMIDITÉ GAZ (%)	<u>1.470</u>	<u>1.470</u>	<u>1.470</u>	1.5
CARACTÉRISTIQUES DU CONDUIT				
DIAMÈTRE DU CONDUIT (pi)	<u>0.16</u>	<u>0.16</u>	<u>0.16</u>	0.16
DIAMÈTRE DU CONDUIT (m)	0.049	0.049	0.049	0.049
PRESSION CONDUIT ("Hg)	30.69	30.69	30.69	30.69
PRESSION COMPTEUR ("Hg)	30.41	30.41	30.41	30.41
SURFACE DU CONDUIT (pi ²)	0.020	0.020	0.020	0.0
SURFACE DU CONDUIT (m ²)	0.002	0.002	0.002	0.00
CARACTÉRISTIQUES DES GAZ				
TEMPÉRATURE CHEMINÉE (°F)	77.8	77.8	77.8	78
TEMPÉRATURE CHEMINÉE (°C)	25.4	25.4	25.4	25.4
CO ₂ (%)	30.0	30.0	30.0	30.0
O ₂ (%)	5.0	5.0	5.0	5.0
CO (ppm)	0	0.0	0	0
CH ₄ (%)	44.8	44.8	44.8	45
N ₂ (%)	20.0	20.0	20.0	20.0
Ar (%)	0.24	0.24	0.24	0.24
POIDS MOLÉCULAIRE SEC	27.65	27.65	27.65	27.65
POIDS MOLÉCULAIRE HUMIDE	27.51	27.51	27.51	27.51
VITESSE DES GAZ (pi/s)	96.7	95.1	98.8	96.8
VITESSE DES GAZ (m/s)	29.5	29.0	30.1	29.5
DÉBITS GAZ ACTUELS (pi ³ /h)	6 938	6 825	7 091	6 951
DÉBITS GAZ ACTUELS (m ³ /h)	196	193	201	197
DÉBITS GAZ ACTUELS (pi ³ /m)(ACFM)	116	114	118	116
DÉBITS GAZ NORMALISÉS (Npi ³ /h)	7 002	6 887	7 156	7 015
DÉBITS GAZ NORMALISÉS (Nm³/h)	198	195	203	199
DÉBITS GAZ HUMIDE (m³/h) à 25 °C, 101.3 kPa	201	198	206	202
DÉBITS GAZ STANDARDISÉS HUMIDE (Sm³/h) à 0 °C, 101.3 kPa	184	181	188	185
DÉBITS GAZ NORMALISÉS (Npi ³ /m) (SCFM) à 25 °C	117	115	119	117
DÉBITS GAZ HUMIDE (pi ³ /m) (SCFM) à 25 °C, 101.3 kPa	118	117	121	119
DÉBITS GAZ STANDARDISÉS HUMIDE (Spi ³ /m) (SCFM) à 0 °C, 101.3 kPa	108	107	111	109
N: Conditions de référence à 101.3 kPa et 25 OC, sur base sèche.				

RELEVÉ D'ÉCHANTILLONNAGE: Gaspé / CONDUITE DE BIOGAZ - DÉBIT DES GAZ - ESSAI# 1

Trav. #	Point #	Différence de pression "H2O		Vitesse p/s	O2 %	CO2 %	CH4 %	CO ppm
		DP	Cheminée					
1	1	2.23	77.8	101.72	5.0	30.0	44.8	0
	2	2.23	77.8	101.63				
	3	1.87	77.8	93.03				
	4	1.76	77.8	90.25				

RELEVÉ D'ÉCHANTILLONNAGE: Gaspé / CONDUITE DE BIOGAZ - DÉBIT DES GAZ - ESSAI# 2

Trav. #	Point #	Différence de pression "H2O		Vitesse p/s	O2 %	CO2 %	CH4 %	CO ppm
		DP	Cheminée					
1	1	2.23	78	101.58	5.0	30.0	44.8	0
	2	2.20	78	101.10				
	3	1.87	78	93.18				
	4	1.54	78	84.46				

RELEVÉ D'ÉCHANTILLONNAGE: Gaspé / CONDUITE DE BIOGAZ - DÉBIT DES GAZ - ESSAI# 3

Trav. #	Point #	Différence de pression "H2O		Vitesse p/s	O2 %	CO2 %	CH4 %	CO ppm
		DP	Cheminée					
1	1	1.90	78	93.90	5.0	30.0	44.8	0
	2	2.23	78	101.72				
	3	2.21	78	101.27				
	4	2.08	78	98.27				

WSP CANADA
5190
LES La Rouge / CONDUITE DE BIOGAZ
DÉBIT DES GAZ

HORAIRE DES ESSAIS				
SITE	1	2	3	MOYENNE
DATE DE L'ESSAI	<u>26/10/22</u>	<u>26/10/22</u>	<u>26/10/22</u>	(1 à 3)
DÉBUT DE L'ESSAI	<u>08:30</u>	<u>11:00</u>	<u>11:20</u>	
FIN DE L'ESSAI	<u>09:00</u>	<u>11:15</u>	<u>11:30</u>	
NOMBRE DE POINTS	8	8	8	8
DONNÉES DES ÉQUIPEMENTS D'ÉCHANTILLONNAGE				
PRESSION BAROMÉTRIQUE ("Hg)	<u>29.80</u>	<u>29.80</u>	<u>29.80</u>	29.80
PRESSION STATIQUE ("H2O)	<u>-18.60</u>	<u>-18.60</u>	<u>-18.60</u>	-18.60
COEFFICIENT DU PITOT pitot de WSP	<u>1.000</u>	<u>1.000</u>	<u>1.000</u>	1.000
HUMIDITÉ DES GAZ & VOLUME ÉCHANTILLONNÉ				
HUMIDITÉ GAZ (BWO)	0.014	0.014	0.014	0.014
HUMIDITÉ GAZ (%)	<u>1.390</u>	<u>1.390</u>	<u>1.390</u>	1.4
CARACTÉRISTIQUES DU CONDUIT				
DIAMÈTRE DU CONDUIT (pi)	<u>0.16</u>	<u>0.16</u>	<u>0.16</u>	0.16
DIAMÈTRE DU CONDUIT (m)	0.048	0.048	0.048	0.048
PRESSION CONDUIT ("Hg)	28.43	28.43	28.43	28.43
PRESSION COMPTEUR ("Hg)	31.88	31.88	33.97	32.58
SURFACE DU CONDUIT (pi ²)	0.019	0.019	0.019	0.0
SURFACE DU CONDUIT (m ²)	0.002	0.002	0.002	0.00
CARACTÉRISTIQUES DES GAZ				
TEMPÉRATURE CHEMINÉE (°F)	77.8	77.8	77.8	78
TEMPÉRATURE CHEMINÉE (°C)	25.4	25.4	25.4	25.4
CO ₂ (%)	28.7	28.7	28.7	28.7
O ₂ (%)	1.7	1.7	1.7	1.7
CO (ppm)	0	0.0	0	0
CH ₄ (%)	40.6	40.6	40.6	41
N ₂ (%)	28.7	28.7	28.7	28.7
Ar (%)	0.34	0.34	0.34	0.34
POIDS MOLÉCULAIRE SEC	27.83	27.83	27.83	27.83
POIDS MOLÉCULAIRE HUMIDE	27.69	27.69	27.69	27.69
VITESSE DES GAZ (pi/s)	131.8	131.4	132.8	132.0
VITESSE DES GAZ (m/s)	40.2	40.1	40.5	40.2
DÉBITS GAZ ACTUELS (pi ³ /h)	9 245	9 216	9 317	9 259
DÉBITS GAZ ACTUELS (m ³ /h)	262	261	264	262
DÉBITS GAZ ACTUELS (pi ³ /m)(ACFM)	154	154	155	154
DÉBITS GAZ NORMALISÉS (Npi ³ /h)	8 650	8 623	8 718	8 664
DÉBITS GAZ NORMALISÉS (Nm³/h)	245	244	247	245
DÉBITS GAZ HUMIDE (m³/h) à 25 °C, 101.3 kPa	248	248	250	249
DÉBITS GAZ STANDARDISÉS HUMIDE (Sm³/h) à 0 °C, 101.3 kPa	228	227	229	228
DÉBITS GAZ NORMALISÉS (Npi ³ /m) (SCFM) à 25 °C	144	144	145	144
DÉBITS GAZ HUMIDE (pi ³ /m) (SCFM) à 25 °C, 101.3 kPa	146	146	147	146
DÉBITS GAZ STANDARDISÉS HUMIDE (Spi ³ /m) (SCFM) à 0 °C, 101.3 kPa	134	134	135	134
N: Conditions de référence à 101.3 kPa et 25 OC, sur base sèche.				

RELEVÉ D'ÉCHANTILLONNAGE: LES La Rouge / CONDUITE DE BIOGAZ - DÉBIT DES GAZ - ESSAI# 1								
Trav. #	Poin t #	Différence de pression "H2O		Vitesse p/s	O2 %	CO2 %	CH4 %	CO ppm
		DP	Cheminée					
1	1	3.71	77.8	135.87	1.7	28.7	40.6	0
	2	3.61	77.8	133.99				
	3	3.59	77.8	133.62				
	4	3.08	77.8	123.77				

RELEVÉ D'ÉCHANTILLONNAGE: LES La Rouge / CONDUITE DE BIOGAZ - DÉBIT DES GAZ - ESSAI# 2								
Trav. #	Poin t #	Différence de pression "H2O		Vitesse p/s	O2 %	CO2 %	CH4 %	CO ppm
		DP	Cheminée					
1	1	3.46	78	131.14	1.7	28.7	40.6	0
	2	3.83	78	137.92				
	3	3.30	78	128.07				
	4	3.32	78	128.46				

RELEVÉ D'ÉCHANTILLONNAGE: LES La Rouge / CONDUITE DE BIOGAZ - DÉBIT DES GAZ - ESSAI# 3								
Trav. #	Poin t #	Différence de pression "H2O		Vitesse p/s	O2 %	CO2 %	CH4 %	CO ppm
		DP	Cheminée					
1	1	3.75	78	136.55	1.7	28.7	40.6	0
	2	3.82	78	137.74				
	3	3.57	78	133.17				
	4	3.09	78	123.91				

WSP CANADA
5190
LET La Rouge / CONDUITE DE BIOGAZ
DÉBIT DES GAZ

HORAIRE DES ESSAIS				
SITE	1	2	3	MOYENNE
DATE DE L'ESSAI	<u>26/10/22</u>	<u>26/10/22</u>	<u>26/10/22</u>	(1 à 3)
DÉBUT DE L'ESSAI	<u>09:20</u>	<u>11:00</u>	<u>11:20</u>	
FIN DE L'ESSAI	<u>09:50</u>	<u>11:15</u>	<u>11:30</u>	
NOMBRE DE POINTS	8	8	8	8
DONNÉES DES ÉQUIPEMENTS D'ÉCHANTILLONNAGE				
PRESSION BAROMÉTRIQUE ("Hg)	<u>29.80</u>	<u>29.80</u>	<u>29.80</u>	29.80
PRESSION STATIQUE ("H2O)	<u>3.24</u>	<u>3.24</u>	<u>3.24</u>	3.24
COEFFICIENT DU PITOT pitot de WSP	<u>1.000</u>	<u>1.000</u>	<u>1.000</u>	1.000
HUMIDITÉ DES GAZ & VOLUME ÉCHANTILLONNÉ				
HUMIDITÉ GAZ (BWO)	0.018	0.018	0.018	0.018
HUMIDITÉ GAZ (%)	<u>1.840</u>	<u>1.840</u>	<u>1.840</u>	1.8
CARACTÉRISTIQUES DU CONDUIT				
DIAMÈTRE DU CONDUIT (pi)	<u>0.16</u>	<u>0.16</u>	<u>0.16</u>	0.16
DIAMÈTRE DU CONDUIT (m)	0.048	0.048	0.048	0.048
PRESSION CONDUIT ("Hg)	30.04	30.04	30.04	30.04
PRESSION COMPTEUR ("Hg)	33.42	33.42	37.04	34.62
SURFACE DU CONDUIT (pi ²)	0.019	0.019	0.019	0.0
SURFACE DU CONDUIT (m ²)	0.002	0.002	0.002	0.00
CARACTÉRISTIQUES DES GAZ				
TEMPÉRATURE CHEMINÉE (°F)	77.8	77.8	77.8	78
TEMPÉRATURE CHEMINÉE (°C)	25.4	25.4	25.4	25.4
CO ₂ (%)	31.0	31.0	31.0	31.0
O ₂ (%)	2.1	2.1	2.1	2.1
CO (ppm)	0	0.0	0	0
CH ₄ (%)	48.0	48.0	48.0	48
N ₂ (%)	18.7	18.7	18.7	18.7
Ar (%)	0.22	0.22	0.22	0.22
POIDS MOLÉCULAIRE SEC	27.31	27.31	27.31	27.31
POIDS MOLÉCULAIRE HUMIDE	27.14	27.14	27.14	27.14
VITESSE DES GAZ (pi/s)	160.2	160.5	160.7	160.5
VITESSE DES GAZ (m/s)	48.8	48.9	49.0	48.9
DÉBITS GAZ ACTUELS (pi ³ /h)	11 235	11 255	11 272	11 254
DÉBITS GAZ ACTUELS (m ³ /h)	318	319	319	319
DÉBITS GAZ ACTUELS (pi ³ /m)(ACFM)	187	188	188	188
DÉBITS GAZ NORMALISÉS (Npi ³ /h)	11 056	11 075	11 092	11 074
DÉBITS GAZ NORMALISÉS (Nm³/h)	313	314	314	314
DÉBITS GAZ HUMIDE (m³/h) à 25 °C, 101.3 kPa	319	319	320	319
DÉBITS GAZ STANDARDISÉS HUMIDE (Sm³/h) à 0 °C, 101.3 kPa	292	293	293	293
DÉBITS GAZ NORMALISÉS (Npi ³ /m) (SCFM) à 25 °C	184	185	185	185
DÉBITS GAZ HUMIDE (pi ³ /m) (SCFM) à 25 °C, 101.3 kPa	188	188	188	188
DÉBITS GAZ STANDARDISÉS HUMIDE (Spi ³ /m) (SCFM) à 0 °C, 101.3 kPa	172	172	173	172
N: Conditions de référence à 101.3 kPa et 25 OC, sur base sèche.				

RELEVÉ D'ÉCHANTILLONNAGE: LET La Rouge / CONDUITE DE BIOGAZ - DÉBIT DES GAZ - ESSAI# 1

Trav. #	Point #	Différence de pression "H2O		Vitesse p/s	O2 %	CO2 %	CH4 %	CO ppm
		DP	Cheminée					
1	1	5.12	77.8	156.82	2.1	31.0	48.0	0
	2	5.26	77.8	158.88				
	3	5.48	77.8	162.17				
	4	5.52	77.8	162.88				

RELEVÉ D'ÉCHANTILLONNAGE: LET La Rouge / CONDUITE DE BIOGAZ - DÉBIT DES GAZ - ESSAI# 2

Trav. #	Point #	Différence de pression "H2O		Vitesse p/s	O2 %	CO2 %	CH4 %	CO ppm
		DP	Cheminée					
1	1	5.58	78	163.69	2.1	31.0	48.0	0
	2	5.57	78	163.58				
	3	5.19	78	157.84				
	4	5.12	78	156.76				

RELEVÉ D'ÉCHANTILLONNAGE: LET La Rouge / CONDUITE DE BIOGAZ - DÉBIT DES GAZ - ESSAI# 3

Trav. #	Point #	Différence de pression "H2O		Vitesse p/s	O2 %	CO2 %	CH4 %	CO ppm
		DP	Cheminée					
1	1	5.16	78	157.39	2.1	31.0	48.0	0
	2	5.35	78	160.28				
	3	5.57	78	163.51				
	4	5.44	78	161.66				

WSP CANADA
5190
Mont Laurier / CONDUITE DE BIOGAZ
DÉBIT DES GAZ

HORAIRE DES ESSAIS				
SITE	1	2	3	MOYENNE
DATE DE L'ESSAI	<u>26/10/22</u>	<u>26/10/22</u>	<u>26/10/22</u>	(1 à 3)
DÉBUT DE L'ESSAI	<u>13:15</u>	<u>11:00</u>	<u>11:20</u>	
FIN DE L'ESSAI	<u>13:45</u>	<u>11:15</u>	<u>11:30</u>	
NOMBRE DE POINTS	8	8	8	8
DONNÉES DES ÉQUIPEMENTS D'ÉCHANTILLONNAGE				
PRESSION BAROMÉTRIQUE ("Hg)	<u>30.20</u>	<u>30.20</u>	<u>30.20</u>	30.20
PRESSION STATIQUE ("H ₂ O)	<u>-6.70</u>	<u>-6.70</u>	<u>-6.70</u>	-6.70
COEFFICIENT DU PITOT pitot de WSP	<u>1.000</u>	<u>1.000</u>	<u>1.000</u>	1.000
HUMIDITÉ DES GAZ & VOLUME ÉCHANTILLONNÉ				
HUMIDITÉ GAZ (BWO)	0.013	0.013	0.013	0.013
HUMIDITÉ GAZ (%)	<u>1.250</u>	<u>1.250</u>	<u>1.250</u>	1.3
CARACTÉRISTIQUES DU CONDUIT				
DIAMÈTRE DU CONDUIT (pi)	<u>0.16</u>	<u>0.16</u>	<u>0.16</u>	0.16
DIAMÈTRE DU CONDUIT (m)	0.048	0.048	0.048	0.048
PRESSION CONDUIT ("Hg)	29.71	29.71	29.71	29.71
PRESSION COMPTEUR ("Hg)	30.20	30.20	34.15	31.52
SURFACE DU CONDUIT (pi ²)	0.020	0.020	0.020	0.0
SURFACE DU CONDUIT (m ²)	0.002	0.002	0.002	0.00
CARACTÉRISTIQUES DES GAZ				
TEMPÉRATURE CHEMINÉE (°F)	53.7	53.7	53.7	54
TEMPÉRATURE CHEMINÉE (°C)	12.1	12.1	12.1	12.1
CO ₂ (%)	22.0	22.0	22.0	22.0
O ₂ (%)	5.6	5.6	5.6	5.6
CO (ppm)	0	0.0	0	0
CH ₄ (%)	32.6	32.6	32.6	33
N ₂ (%)	39.3	39.3	39.3	39.3
Ar (%)	0.47	0.47	0.47	0.47
POIDS MOLÉCULAIRE SEC	27.89	27.89	27.89	27.89
POIDS MOLÉCULAIRE HUMIDE	27.76	27.76	27.76	27.76
VITESSE DES GAZ (pi/s)	78.4	79.1	79.5	79.0
VITESSE DES GAZ (m/s)	23.9	24.1	24.2	24.1
DÉBITS GAZ ACTUELS (pi ³ /h)	5 557	5 608	5 634	5 599
DÉBITS GAZ ACTUELS (m ³ /h)	157	159	160	159
DÉBITS GAZ ACTUELS (pi ³ /m)(ACFM)	93	93	94	93
DÉBITS GAZ NORMALISÉS (Npi ³ /h)	5 695	5 748	5 774	5 739
DÉBITS GAZ NORMALISÉS (Nm³/h)	161	163	164	163
DÉBITS GAZ HUMIDE (m³/h) à 25 °C, 101.3 kPa	163	165	166	165
DÉBITS GAZ STANDARDISÉS HUMIDE (Sm³/h) à 0 °C, 101.3 kPa	150	151	152	151
DÉBITS GAZ NORMALISÉS (Npi ³ /m) (SCFM) à 25 °C	95	96	96	96
DÉBITS GAZ HUMIDE (pi ³ /m) (SCFM) à 25 °C, 101.3 kPa	96	97	97	97
DÉBITS GAZ STANDARDISÉS HUMIDE (Spi ³ /m) (SCFM) à 0 °C, 101.3 kPa	88	89	89	89
N: Conditions de référence à 101.3 kPa et 25 OC, sur base sèche.				

RELEVÉ D'ÉCHANTILLONNAGE: Mont Laurier / CONDUITE DE BIOGAZ - DÉBIT DES GAZ - ESSAI# 1

Trav. #	Poin t #	Différence de pression "H2O		Vitesse p/s	O2 %	CO2 %	CH4 %	CO ppm
		DP	Cheminée					
1	1	1.29	54	76.50	5.6	22.0	32.6	0
	2	1.31	54	76.93				
	3	1.45	54	81.17				
	4	1.38	54	78.97				

RELEVÉ D'ÉCHANTILLONNAGE: Mont Laurier / CONDUITE DE BIOGAZ - DÉBIT DES GAZ - ESSAI# 2

Trav. #	Poin t #	Différence de pression "H2O		Vitesse p/s	O2 %	CO2 %	CH4 %	CO ppm
		DP	Cheminée					
1	1	1.30	54	76.82	5.6	22.0	32.6	0
	2	1.43	54	80.40				
	3	1.43	54	80.43				
	4	1.37	54	78.81				

RELEVÉ D'ÉCHANTILLONNAGE: Mont Laurier / CONDUITE DE BIOGAZ - DÉBIT DES GAZ - ESSAI# 3

Trav. #	Poin t #	Différence de pression "H2O		Vitesse p/s	O2 %	CO2 %	CH4 %	CO ppm
		DP	Cheminée					
1	1	1.36	54	78.45	5.6	22.0	32.6	0
	2	1.41	54	80.06				
	3	1.46	54	81.28				
	4	1.35	54	78.12				

WSP CANADA
5190
St Flavien / CONDUITE DE BIOGAZ
DÉBIT DES GAZ

HORAIRE DES ESSAIS				
SITE	1	2	3	MOYENNE
DATE DE L'ESSAI	<u>25/10/22</u>	<u>25/10/22</u>	<u>25/10/22</u>	(1 à 3)
DÉBUT DE L'ESSAI	<u>11:45</u>	<u>11:00</u>	<u>11:20</u>	
FIN DE L'ESSAI	<u>12:00</u>	<u>11:15</u>	<u>11:30</u>	
NOMBRE DE POINTS	8	8	8	8
DONNÉES DES ÉQUIPEMENTS D'ÉCHANTILLONNAGE				
PRESSION BAROMÉTRIQUE ("Hg)	<u>30.20</u>	<u>30.20</u>	<u>30.20</u>	30.20
PRESSION STATIQUE ("H2O)	<u>-17.20</u>	<u>-17.20</u>	<u>-17.20</u>	-17.20
COEFFICIENT DU PITOT (L-19) pitot de WSP	<u>1.000</u>	<u>1.000</u>	<u>1.000</u>	1.000
HUMIDITÉ DES GAZ & VOLUME ÉCHANTILLONNÉ				
HUMIDITÉ GAZ (BWO)	0.013	0.013	0.013	0.013
HUMIDITÉ GAZ (%)	<u>1.330</u>	<u>1.330</u>	<u>1.330</u>	1.3
CARACTÉRISTIQUES DU CONDUIT				
DIAMÈTRE DU CONDUIT (pi)	<u>0.15</u>	<u>0.15</u>	<u>0.15</u>	0.15
DIAMÈTRE DU CONDUIT (m)	0.046	0.046	0.046	0.046
PRESSION CONDUIT ("Hg)	28.94	28.94	28.94	28.94
PRESSION COMPTEUR ("Hg)	30.20	30.20	30.21	30.20
SURFACE DU CONDUIT (pi ²)	0.018	0.018	0.018	0.0
SURFACE DU CONDUIT (m ²)	0.002	0.002	0.002	0.00
CARACTÉRISTIQUES DES GAZ				
TEMPÉRATURE CHEMINÉE (°F)	55.6	55.6	55.6	56
TEMPÉRATURE CHEMINÉE (°C)	13.1	13.1	13.1	13.1
CO ₂ (%)	28.7	28.7	28.7	28.7
O ₂ (%)	1.7	1.7	1.7	1.7
CO (ppm)	0	0.0	0	0
CH ₄ (%)	42.4	42.4	42.4	42
N ₂ (%)	26.9	26.9	26.9	26.9
Ar (%)	0.32	0.32	0.32	0.32
POIDS MOLÉCULAIRE SEC	27.61	27.61	27.61	27.61
POIDS MOLÉCULAIRE HUMIDE	27.48	27.48	27.48	27.48
VITESSE DES GAZ (pi/s)	76.2	77.0	77.2	76.8
VITESSE DES GAZ (m/s)	23.2	23.5	23.5	23.4
DÉBITS GAZ ACTUELS (pi ³ /h)	4 899	4 951	4 963	4 938
DÉBITS GAZ ACTUELS (m ³ /h)	139	140	141	140
DÉBITS GAZ ACTUELS (pi ³ /m)(ACFM)	82	83	83	82
DÉBITS GAZ NORMALISÉS (Npi ³ /h)	4 869	4 920	4 933	4 907
DÉBITS GAZ NORMALISÉS (Nm³/h)	138	139	140	139
DÉBITS GAZ HUMIDE (m³/h) à 25 °C, 101.3 kPa	140	141	142	141
DÉBITS GAZ STANDARDISÉS HUMIDE (Sm³/h) à 0 °C, 101.3 kPa	128	129	130	129
DÉBITS GAZ NORMALISÉS (Npi ³ /m) (SCFM) à 25 °C	81	82	82	82
DÉBITS GAZ HUMIDE (pi ³ /m) (SCFM) à 25 °C, 101.3 kPa	82	83	83	83
DÉBITS GAZ STANDARDISÉS HUMIDE (Spi ³ /m) (SCFM) à 0 °C, 101.3 kPa	75	76	76	76
N: Conditions de référence à 101.3 kPa et 25 OC, sur base sèche.				

RELEVÉ D'ÉCHANTILLONNAGE: St Flavien / CONDUITE DE BIOGAZ - DÉBIT DES GAZ - ESSAI# 1								
Trav. #	Point #	Différence de pression "H2O		Vitesse p/s	O2 %	CO2 %	CH4 %	CO ppm
		DP	Cheminée					
1	1	1.22	55.6	75.95	1.7	28.7	42.4	0
	2	1.28	55.6	77.67				
	3	1.26	55.6	77.25				
	4	1.15	55.6	73.75				

RELEVÉ D'ÉCHANTILLONNAGE: St Flavien / CONDUITE DE BIOGAZ - DÉBIT DES GAZ - ESSAI# 2								
Trav. #	Point #	Différence de pression "H2O		Vitesse p/s	O2 %	CO2 %	CH4 %	CO ppm
		DP	Cheminée					
1	1	1.21	56	75.61	1.7	28.7	42.4	0
	2	1.28	56	77.74				
	3	1.28	56	77.67				
	4	1.25	56	76.85				

RELEVÉ D'ÉCHANTILLONNAGE: St Flavien / CONDUITE DE BIOGAZ - DÉBIT DES GAZ - ESSAI# 3								
Trav. #	Point #	Différence de pression "H2O		Vitesse p/s	O2 %	CO2 %	CH4 %	CO ppm
		DP	Cheminée					
1	1	1.22	56	75.86	1.7	28.7	42.4	0
	2	1.28	56	77.67				
	3	1.29	56	78.07				
	4	1.26	56	77.03				

WSP CANADA
5190
St Lambert de Lauzon / CONDUITE DE BIOGAZ
DÉBIT DES GAZ

HORAIRE DES ESSAIS				
SITE	1	2	3	MOYENNE
DATE DE L'ESSAI	<u>25/10/22</u>	<u>25/10/22</u>	<u>25/10/22</u>	(1 à 3)
DÉBUT DE L'ESSAI	<u>09:10</u>	<u>11:00</u>	<u>11:20</u>	
FIN DE L'ESSAI	<u>09:30</u>	<u>11:15</u>	<u>11:30</u>	
NOMBRE DE POINTS	8	8	8	8
DONNÉES DES ÉQUIPEMENTS D'ÉCHANTILLONNAGE				
PRESSION BAROMÉTRIQUE ("Hg)	<u>30.20</u>	<u>30.20</u>	<u>30.20</u>	30.20
PRESSION STATIQUE ("H2O)	<u>-14.30</u>	<u>-14.30</u>	<u>-14.30</u>	-14.30
COEFFICIENT DU PITOT (L-19)	<u>1.000</u>	<u>1.000</u>	<u>1.000</u>	1.000
pitot de WSP				#DIV/0!
HUMIDITÉ DES GAZ & VOLUME ÉCHANTILLONNÉ				
HUMIDITÉ GAZ (BWO)	0.012	0.012	0.012	0.012
HUMIDITÉ GAZ (%)	<u>1.170</u>	<u>1.170</u>	<u>1.170</u>	1.2
CARACTÉRISTIQUES DU CONDUIT				
DIAMÈTRE DU CONDUIT (pi)	<u>0.15</u>	<u>0.15</u>	<u>0.15</u>	0.15
DIAMÈTRE DU CONDUIT (m)	0.046	0.046	0.046	0.046
PRESSION CONDUIT ("Hg)	29.15	29.15	29.15	29.15
PRESSION COMPTEUR ("Hg)	30.20	30.20	30.21	30.21
SURFACE DU CONDUIT (pi ²)	0.018	0.018	0.018	0.0
SURFACE DU CONDUIT (m ²)	0.002	0.002	0.002	0.00
CARACTÉRISTIQUES DES GAZ				
TEMPÉRATURE CHEMINÉE (°F)	53.5	53.5	53.5	54
TEMPÉRATURE CHEMINÉE (°C)	11.9	11.9	11.9	11.9
CO ₂ (%)	33.6	33.6	33.6	33.6
O ₂ (%)	1.4	1.4	1.4	1.4
CO (ppm)	0	0.0	0	0
CH ₄ (%)	46.8	46.8	46.8	47
N ₂ (%)	18.0	18.0	18.0	18.0
Ar (%)	0.22	0.22	0.22	0.22
POIDS MOLÉCULAIRE SEC	27.84	27.84	27.84	27.84
POIDS MOLÉCULAIRE HUMIDE	27.73	27.73	27.73	27.73
VITESSE DES GAZ (pi/s)	88.3	88.3	87.3	88.0
VITESSE DES GAZ (m/s)	26.9	26.9	26.6	26.8
DÉBITS GAZ ACTUELS (pi ³ /h)	5 745	5 745	5 681	5 724
DÉBITS GAZ ACTUELS (m ³ /h)	163	163	161	162
DÉBITS GAZ ACTUELS (pi ³ /m)(ACFM)	96	96	95	95
DÉBITS GAZ NORMALISÉS (Npi ³ /h)	5 785	5 785	5 720	5 763
DÉBITS GAZ NORMALISÉS (Nm³/h)	164	164	162	163
DÉBITS GAZ HUMIDE (m³/h) à 25 °C, 101.3 kPa	166	166	164	165
DÉBITS GAZ STANDARDISÉS HUMIDE (Sm³/h) à 0 °C, 101.3 kPa	152	152	150	151
DÉBITS GAZ NORMALISÉS (Npi ³ /m) (SCFM) à 25 °C	96	96	95	96
DÉBITS GAZ HUMIDE (pi ³ /m) (SCFM) à 25 °C, 101.3 kPa	98	98	96	97
DÉBITS GAZ STANDARDISÉS HUMIDE (Spi ³ /m) (SCFM) à 0 °C, 101.3 kPa	89	89	88	89
N: Conditions de référence à 101.3 kPa et 25 OC, sur base sèche.				

RELEVÉ D'ÉCHANTILLONNAGE: St Lambert de Lauzon / CONDUITE DE BIOGAZ - DÉBIT DES GAZ - ESSAI# 1

Trav. #	Point #	Différence de pression "H2O		Vitesse p/s	O2 %	CO2 %	CH4 %	CO ppm
		DP	Cheminée					
1	1	1.92	53.5	94.34	1.4	33.6	46.8	0
	2	1.84	53.5	92.26				
	3	1.50	53.5	83.19				
	4	1.51	53.5	83.55				

RELEVÉ D'ÉCHANTILLONNAGE: St Lambert de Lauzon / CONDUITE DE BIOGAZ - DÉBIT DES GAZ - ESSAI# 2

Trav. #	Point #	Différence de pression "H2O		Vitesse p/s	O2 %	CO2 %	CH4 %	CO ppm
		DP	Cheminée					
1	1	1.91	54	93.88	1.4	33.6	46.8	0
	2	1.77	54	90.39				
	3	1.60	54	86.09				
	4	1.49	54	83.00				

RELEVÉ D'ÉCHANTILLONNAGE: St Lambert de Lauzon / CONDUITE DE BIOGAZ - DÉBIT DES GAZ - ESSAI# 3

Trav. #	Point #	Différence de pression "H2O		Vitesse p/s	O2 %	CO2 %	CH4 %	CO ppm
		DP	Cheminée					
1	1	1.75	54	89.93	1.4	33.6	46.8	0
	2	1.59	54	85.74				
	3	1.69	54	88.42				
	4	1.57	54	85.31				

WSP CANADA
5190
Station de transfert / CONDUITE DE BIOGAZ
DÉBIT DES GAZ

HORAIRE DES ESSAIS				
SITE	1	2	3	MOYENNE
DATE DE L'ESSAI	<u>26/10/22</u>	<u>26/10/22</u>	<u>26/10/22</u>	(1 à 3)
DÉBUT DE L'ESSAI	<u>10:45</u>	<u>11:00</u>	<u>11:20</u>	
FIN DE L'ESSAI	<u>11:30</u>	<u>11:15</u>	<u>11:30</u>	
NOMBRE DE POINTS	8	8	8	8
DONNÉES DES ÉQUIPEMENTS D'ÉCHANTILLONNAGE				
PRESSION BAROMÉTRIQUE ("Hg)	<u>29.80</u>	<u>29.80</u>	<u>29.80</u>	29.80
PRESSION STATIQUE ("H2O)	<u>-12.90</u>	<u>-12.90</u>	<u>-12.90</u>	-12.90
COEFFICIENT DU PITOT (L-19) pitot de WSP	<u>1.000</u>	<u>1.000</u>	<u>1.000</u>	1.000
HUMIDITÉ DES GAZ & VOLUME ÉCHANTILLONNÉ				
HUMIDITÉ GAZ (BWO)	0.016	0.016	0.016	0.016
HUMIDITÉ GAZ (%)	<u>1.550</u>	<u>1.550</u>	<u>1.550</u>	1.6
CARACTÉRISTIQUES DU CONDUIT				
DIAMÈTRE DU CONDUIT (pi)	<u>0.16</u>	<u>0.16</u>	<u>0.16</u>	0.16
DIAMÈTRE DU CONDUIT (m)	0.049	0.049	0.049	0.049
PRESSION CONDUIT ("Hg)	28.85	28.85	28.85	28.85
PRESSION COMPTEUR ("Hg)	32.28	32.28	34.76	33.11
SURFACE DU CONDUIT (pi ²)	0.020	0.020	0.020	0.0
SURFACE DU CONDUIT (m ²)	0.002	0.002	0.002	0.00
CARACTÉRISTIQUES DES GAZ				
TEMPÉRATURE CHEMINÉE (°F)	77.8	77.8	77.8	78
TEMPÉRATURE CHEMINÉE (°C)	25.4	25.4	25.4	25.4
CO ₂ (%)	32.1	32.1	32.1	32.1
O ₂ (%)	1.5	1.5	1.5	1.5
CO (ppm)	0	0.0	0	0
CH ₄ (%)	51.0	51.0	51.0	51
N ₂ (%)	15.2	15.2	15.2	15.2
Ar (%)	0.18	0.18	0.18	0.18
POIDS MOLÉCULAIRE SEC	27.10	27.10	27.10	27.10
POIDS MOLÉCULAIRE HUMIDE	26.96	26.96	26.96	26.96
VITESSE DES GAZ (pi/s)	55.4	56.1	55.4	55.6
VITESSE DES GAZ (m/s)	16.9	17.1	16.9	17.0
DÉBITS GAZ ACTUELS (pi ³ /h)	4 054	4 100	4 051	4 068
DÉBITS GAZ ACTUELS (m ³ /h)	115	116	115	115
DÉBITS GAZ ACTUELS (pi ³ /m)(ACFM)	68	68	68	68
DÉBITS GAZ NORMALISÉS (Npi ³ /h)	3 843	3 887	3 840	3 857
DÉBITS GAZ NORMALISÉS (Nm³/h)	109	110	109	109
DÉBITS GAZ HUMIDE (m³/h) à 25 °C, 101.3 kPa	111	112	110	111
DÉBITS GAZ STANDARDISÉS HUMIDE (Sm³/h) à 0 °C, 101.3 kPa	101	102	101	102
DÉBITS GAZ NORMALISÉS (Npi ³ /m) (SCFM) à 25 °C	64	65	64	64
DÉBITS GAZ HUMIDE (pi ³ /m) (SCFM) à 25 °C, 101.3 kPa	65	66	65	65
DÉBITS GAZ STANDARDISÉS HUMIDE (Spi ³ /m) (SCFM) à 0 °C, 101.3 kPa	60	60	60	60
N: Conditions de référence à 101.3 kPa et 25 OC, sur base sèche.				

RELEVÉ D'ÉCHANTILLONNAGE: Station de transfert / CONDUITE DE BIOGAZ - DÉBIT DES GAZ - ESSAI# 1

Trav. #	Point #	Différence de pression "H2O		Vitesse p/s	O2 %	CO2 %	CH4 %	CO ppm
		DP	Cheminée					
1	1	0.58	77.8	53.81	1.5	32.1	51.0	0
	2	0.63	77.8	56.50				
	3	0.66	77.8	57.82				
	4	0.57	77.8	53.62				

RELEVÉ D'ÉCHANTILLONNAGE: Station de transfert / CONDUITE DE BIOGAZ - DÉBIT DES GAZ - ESSAI# 2

Trav. #	Point #	Différence de pression "H2O		Vitesse p/s	O2 %	CO2 %	CH4 %	CO ppm
		DP	Cheminée					
1	1	0.61	78	55.42	1.5	32.1	51.0	0
	2	0.64	78	56.77				
	3	0.62	78	55.92				
	4	0.63	78	56.14				

RELEVÉ D'ÉCHANTILLONNAGE: Station de transfert / CONDUITE DE BIOGAZ - DÉBIT DES GAZ - ESSAI# 3

Trav. #	Point #	Différence de pression "H2O		Vitesse p/s	O2 %	CO2 %	CH4 %	CO ppm
		DP	Cheminée					
1	1	0.65	78	57.08	1.5	32.1	51.0	0
	2	0.61	78	55.37				
	3	0.61	78	55.28				
	4	0.58	78	53.81				

WSP CANADA
5190
Val d'Or / CONDUITE DE BIOGAZ
DÉBIT DES GAZ

HORAIRE DES ESSAIS				
SITE	1	2	3	MOYENNE
DATE DE L'ESSAI	<u>26/10/22</u>	<u>26/10/22</u>	<u>26/10/22</u>	(1 à 3)
DÉBUT DE L'ESSAI	<u>08:40</u>	<u>09:00</u>	<u>09:20</u>	
FIN DE L'ESSAI	<u>08:55</u>	<u>09:15</u>	<u>09:30</u>	
NOMBRE DE POINTS	8	8	8	8
DONNÉES DES ÉQUIPEMENTS D'ÉCHANTILLONNAGE				
PRESSION BAROMÉTRIQUE ("Hg)	<u>29.50</u>	<u>29.50</u>	<u>29.50</u>	29.50
PRESSION STATIQUE ("H2O)	<u>-6.80</u>	<u>-6.80</u>	<u>-6.80</u>	-6.80
COEFFICIENT DU PITOT pitot de WSP	<u>1.000</u>	<u>1.000</u>	<u>1.000</u>	1.000
HUMIDITÉ DES GAZ & VOLUME ÉCHANTILLONNÉ				
HUMIDITÉ GAZ (BWO)	0.012	0.012	0.012	0.012
HUMIDITÉ GAZ (%)	<u>1.170</u>	<u>1.170</u>	<u>1.170</u>	1.2
CARACTÉRISTIQUES DU CONDUIT				
DIAMÈTRE DU CONDUIT (pi)	<u>0.16</u>	<u>0.16</u>	<u>0.16</u>	0.16
DIAMÈTRE DU CONDUIT (m)	0.049	0.049	0.049	0.049
PRESSION CONDUIT ("Hg)	29.00	29.00	29.00	29.00
PRESSION COMPTEUR ("Hg)	29.51	29.51	29.53	29.52
SURFACE DU CONDUIT (pi ²)	0.020	0.020	0.020	0.0
SURFACE DU CONDUIT (m ²)	0.002	0.002	0.002	0.00
CARACTÉRISTIQUES DES GAZ				
TEMPÉRATURE CHEMINÉE (°F)	50.5	50.5	50.5	51
TEMPÉRATURE CHEMINÉE (°C)	10.3	10.3	10.3	10.3
CO ₂ (%)	23.5	23.5	23.5	23.5
O ₂ (%)	4.6	4.6	4.6	4.6
CO (ppm)	0	0.0	0	0
CH ₄ (%)	30.8	30.8	30.8	31
N ₂ (%)	40.6	40.6	40.6	40.6
Ar (%)	0.49	0.49	0.49	0.49
POIDS MOLÉCULAIRE SEC	28.31	28.31	28.31	28.31
POIDS MOLÉCULAIRE HUMIDE	28.19	28.19	28.19	28.19
VITESSE DES GAZ (pi/s)	145.8	145.6	145.6	145.7
VITESSE DES GAZ (m/s)	44.4	44.4	44.4	44.4
DÉBITS GAZ ACTUELS (pi ³ /h)	10 660	10 652	10 648	10 653
DÉBITS GAZ ACTUELS (m ³ /h)	302	302	302	302
DÉBITS GAZ ACTUELS (pi ³ /m)(ACFM)	178	178	177	178
DÉBITS GAZ NORMALISÉS (Npi ³ /h)	10 741	10 733	10 729	10 735
DÉBITS GAZ NORMALISÉS (Nm³/h)	304	304	304	304
DÉBITS GAZ HUMIDE (m³/h) à 25 °C, 101.3 kPa	308	308	307	308
DÉBITS GAZ STANDARDISÉS HUMIDE (Sm³/h) à 0 °C, 101.3 kPa	282	282	282	282
DÉBITS GAZ NORMALISÉS (Npi ³ /m) (SCFM) à 25 °C	179	179	179	179
DÉBITS GAZ HUMIDE (pi ³ /m) (SCFM) à 25 °C, 101.3 kPa	181	181	181	181
DÉBITS GAZ STANDARDISÉS HUMIDE (Spi ³ /m) (SCFM) à 0 °C, 101.3 kPa	166	166	166	166
N: Conditions de référence à 101.3 kPa et 25 OC, sur base sèche.				

RELEVÉ D'ÉCHANTILLONNAGE: Val d'Or / CONDUITE DE BIOGAZ - DÉBIT DES GAZ - ESSAI# 1

Trav. #	Point #	Différence de pression "H2O		Vitesse p/s	O2 %	CO2 %	CH4 %	CO ppm
		DP	Cheminée					
1	1	4.97	51	150.34	4.6	23.5	30.8	0
	2	4.81	51	147.82				
	3	4.46	51	142.38				
	4	4.46	51	142.46				

RELEVÉ D'ÉCHANTILLONNAGE: Val d'Or / CONDUITE DE BIOGAZ - DÉBIT DES GAZ - ESSAI# 2

Trav. #	Point #	Différence de pression "H2O		Vitesse p/s	O2 %	CO2 %	CH4 %	CO ppm
		DP	Cheminée					
1	1	4.94	51	149.85	4.6	23.5	30.8	0
	2	4.78	51	147.48				
	3	4.62	51	144.99				
	4	4.33	51	140.24				

RELEVÉ D'ÉCHANTILLONNAGE: Val d'Or / CONDUITE DE BIOGAZ - DÉBIT DES GAZ - ESSAI# 3

Trav. #	Point #	Différence de pression "H2O		Vitesse p/s	O2 %	CO2 %	CH4 %	CO ppm
		DP	Cheminée					
1	1	4.94	51	149.81	4.6	23.5	30.8	0
	2	4.80	51	147.67				
	3	4.66	51	145.49				
	4	4.27	51	139.38				

ANNEXE 2

CERTIFICATS D'ÉTALONNAGES



WSP

Certificat d'étalonnage

Date d'émission: 2022-03-25

Numéro du Certificat: CE141738

Étalonnage effectué par:

LA CIE J. CHEVRIER INSTRUMENTS INC.
4850 BOUL. GOUIN EST
MONTREAL, QC, CANADA H1G 1A2

Pour:

6625
CONSULAIR INC.
2022 RUE LAVOISIER
QUEBEC, QC, CANADA, G1N 4L5

Informations sur l'instrument:

Description: MODULE DIFFERENTIEL DES PRESSIONS
Manufacturier: KIMO INSTRUMENTS
Modèle: MPR 2500
Numéro de série: 4P171224933
Plage: -2500/2500 PA, -200/1300°C

I.D.: 4P171224933
Version Micrologiciel: 1.11 (B1923)
Version Logiciel: N/A

Précision: $\pm(0.2\%VM. +2 PA), \pm(0.3\%VM. +0.4^{\circ}C)$ DE -200 @ 0°C, $\pm 0.4^{\circ}C$ AILLEURS

Conditions ambiantes: 21.2 °C / 30.8 %HR

Date d'étalonnage: 2022-03-25

État de l'instrument: BON

Échéance: 2023-03-25

Résultat de l'étalonnage: **Reçu Conforme**

Technicien: Pierre Junior Berlus

Approuvé par:



Catherine Gravel-Chevrier - DIRECTRICE LABO



Commentaire:

- Étalonné avec indicateur Kimo MP 210, ID: Consulair 04460, N/S: 2P150100357.

Certificat d'étalonnage

Date d'émission: 2022-03-25

Numéro du Certificat: CE141738

POINTS D'ÉTALONNAGE

Groupe	Appliquée	Unité	Description	Tolérance -	Lecture	Tolérance +	Unité	Verdict
Ascendant	-1250.00	Pa		-1254.50	-1253	-1245.50	Pa	OK
Ascendant	0.00	Pa		-2.00	0.0	2.00	Pa	OK
Ascendant	625.00	Pa		621.75	624	628.25	Pa	OK
Ascendant	1250.00	Pa		1245.50	1251	1254.50	Pa	OK
Ascendant	1875.00	Pa		1869.25	1875	1880.75	Pa	OK
Ascendant	2499.00	Pa		2492.00	2499	2506.00	Pa	OK
Descendant	1875.00	Pa		1869.25	1875	1880.75	Pa	OK
Descendant	1250.00	Pa		1245.50	1250	1254.50	Pa	OK
Descendant	625.00	Pa		621.75	624	628.25	Pa	OK
Descendant	0.00	Pa		-2.00	0.0	2.00	Pa	OK
Descendant	-1250.00	Pa		-1254.50	-1253	-1245.50	Pa	OK
Simulation T/C Type K	-200.00	°C		-201.00	-199.7	-199.00	°C	OK
Simulation T/C Type K	0.00	°C		-4.00	0.1	4.00	°C	OK
Simulation T/C Type K	1250.00	°C		1246.00	1250.2	1254.00	°C	OK

Étalons utilisés traçable au C.N.R.C / N.I.S.T

I.D.	Certificat No	Description	Étalonné le	Échéance
CHEV175	51166	CALIBRATEUR DE PRESSION DH PPC4/A200KP/BG15KS	2021-04-19	2022-04-19
CHEV283ET	CE135354	CALIBRATEUR MULTIFONCTION M3001	2021-10-21	2022-10-21

Procédures utilisées pour effectuer cet étalonnage

Procédure	Description	Date de révision
3PR77-002CHE	ÉTALONNAGE INSTRUMENT DE MESURE DE PRESSION	2021-10-19
3PR77-003CHE	ÉTALONNAGE INSTRUMENTS DE MESURE ET DE RÉGULATION POUR LA TEMPÉRATURE	2021-12-13

En général, le ratio de précision étalon/instrument est d'au moins 4 pour 1.
Reproduction interdite sans consentement écrit.

Verdict * = Point non conforme

Page 2 of 3

SMQ selon ISO 17025:2017

ANNEXE 3

FEUILLES DE CHANTIER



wsp

Document : F ECH 30

Révision N° : 1

Page : 1 de 1

Compagnie : <i>WSP</i>		Ville : <i>Gaspe</i>		Source : <i>TORCHERE</i>		Projet : <i>22-7352</i>					
Diamètre conduite	Distance Amont Perturbation	#D amont Perturbation	Distance aval Perturbation	#D aval Perturbation	Diamètre cône	ID Pitot	Cp	Pression Statique (poH ₂ O)	O ₂ (%)	CO ₂ (%)	Température humide (°F)
<i>1,91po</i>	<i>6,4pi</i>	<i>60,3D</i>	<i>2,8pi</i>	<i>17,3D</i>	<i>—</i>		<i>1,000</i>	<i>3,94</i>	<i>5,0%</i>	<i>30%</i>	<i>64,2</i>
Traverse	Point	Distance Points (po)	ΔP (poH ₂ O)	Température (°F)	Écoulement Cyclonique (°)	ΔP (poH ₂ O)	Température (°F)	Écoulement Cyclonique (°)	Test 3		
									Température (°F)	Température (°F)	Température (°F)
<i>1 (E1)</i>	<i>1</i>	<i>1/8</i>	<i>2,23</i>	<i>78</i>							
	<i>2</i>	<i>4/8</i>	<i>2,23</i>							<i>97,4%</i>	
	<i>3</i>	<i>1 3/8</i>	<i>1,87</i>							<i>44,8</i>	
	<i>4</i>	<i>1 6/8</i>	<i>1,76</i>								
<i>2 (E2)</i>	<i>1</i>		<i>2,23</i>	<i>78</i>							
	<i>2</i>		<i>2,20</i>							<i>100%</i>	
	<i>3</i>		<i>1,87</i>							<i>30,4</i>	
	<i>4</i>		<i>1,54</i>								
<i>3 (E3)</i>	<i>1</i>		<i>1,90</i>	<i>78</i>							
	<i>2</i>		<i>2,23</i>								
	<i>3</i>		<i>2,24</i>								
	<i>4</i>		<i>2,08</i>								
Technicien : <i>AJ</i>											
Date & Heure : <i>24/10/22 de 9h à 9h50</i>											

Document : F ECH 30

Révision N° : 1

Page : 1 de 1

Compagnie : *WSP*

Ville : *SF Lambert de Lanson*

Source : *TORCHERE*

Projet : *22-7352*

Diamètre conduite	Distance Amont Perturbation	#D amont Perturbation	Distance aval Perturbation	Distance aval Perturbation	#D aval Perturbation	Diamètre cône	ID Pitot	Cp	Pression Statique (poH ₂ O)	O ₂ (%)	CO ₂ (%)	Température humide (°F)	Test 2			Test 3		
													Température (°F)	Écoulement Cyclonique (°)	ΔP (poH ₂ O)	Température (°F)	Écoulement Cyclonique (°)	ΔP (poH ₂ O)
<i>182p</i>	<i>4,2p</i>	<i>27,5D</i>	<i>3,3p</i>	<i>3,3p</i>	<i>22D</i>	<i>—</i>		<i>1,000</i>	<i>-14,3</i>	<i>1,4</i>	<i>33,6</i>	<i>53,2</i>						
Traverse	Point	Distance Points (po)	ΔP (poH ₂ O)	Température (°F)	Écoulement Cyclonique (°)	ΔP (poH ₂ O)	Température (°F)	Écoulement Cyclonique (°)	ΔP (poH ₂ O)	Température (°F)	Écoulement Cyclonique (°)	Température (°F)	Écoulement Cyclonique (°)					
<i>1 (E1)</i>	<i>1</i>	<i>1/8</i>	<i>1,92</i>	<i>53,5</i>														
	<i>2</i>	<i>4/8</i>	<i>1,84</i>	↓														
	<i>3</i>	<i>1 3/8</i>	<i>1,50</i>	↓														
	<i>4</i>	<i>1 6/8</i>	<i>1,51</i>	↓														
<i>2 (E2)</i>	<i>1</i>		<i>1,91</i>	<i>53,5</i>														
	<i>2</i>		<i>1,77</i>	↓														
	<i>3</i>		<i>1,60</i>	↓														
	<i>4</i>		<i>1,59</i>	↓														
<i>3 (E3)</i>	<i>1</i>		<i>1,75</i>	<i>53,5</i>														
	<i>2</i>		<i>1,59</i>	↓														
	<i>3</i>		<i>1,69</i>	↓														
	<i>4</i>		<i>1,77</i>	↓														

Technicien : *AP*

Date & Heure : *25/10/22 de 9h à 9h30*

Compagnie : WSP		Ville : St Flavien		Source : TOCHERE		Projet : 22. 7352																																																																																																																																																																													
Diamètre conduite	Distance Amont Perturbation	#D amont Perturbation	Distance aval Perturbation	#D aval Perturbation	Diamètre ^{cône}	ID Pitot	C _p	Pression Statique (poH ₂ O)	O ₂ (%)	CO ₂ (%)	Température humide (°F)																																																																																																																																																																								
1,81 _{po}	3,4p	22,7D	4,5p	29,6D	✓		1,00	-17,20	1,7	28,7	59,5																																																																																																																																																																								
<table border="1"> <thead> <tr> <th rowspan="2">Traverse</th> <th rowspan="2">Point</th> <th rowspan="2">Distance Points (po)</th> <th colspan="3">Test 1</th> <th colspan="3">Test 2</th> <th colspan="3">Test 3</th> </tr> <tr> <th>ΔP (poH₂O)</th> <th>Température (°F)</th> <th>Écoulement Cyclonique (°)</th> <th>ΔP (poH₂O)</th> <th>Température (°F)</th> <th>Écoulement Cyclonique (°)</th> <th>ΔP (poH₂O)</th> <th>Température (°F)</th> <th>Écoulement Cyclonique (°)</th> </tr> </thead> <tbody> <tr> <td rowspan="4">1 (E1)</td> <td>1</td> <td>1/8</td> <td>1,22</td> <td>55,6</td> <td></td> <td></td> <td></td> <td></td> <td></td> <td></td> <td></td> </tr> <tr> <td>2</td> <td>4/8</td> <td>1,28</td> <td>↓</td> <td></td> <td></td> <td></td> <td></td> <td></td> <td></td> <td></td> </tr> <tr> <td>3</td> <td>1 3/8</td> <td>1,26</td> <td>↓</td> <td></td> <td></td> <td></td> <td></td> <td></td> <td></td> <td></td> </tr> <tr> <td>4</td> <td>1 6/8</td> <td>1,15</td> <td>↓</td> <td></td> <td></td> <td></td> <td></td> <td></td> <td></td> <td></td> </tr> <tr> <td rowspan="4">2 (E2)</td> <td>1</td> <td> </td> <td>1,21</td> <td>55,6</td> <td></td> <td></td> <td></td> <td></td> <td></td> <td></td> <td></td> </tr> <tr> <td>2</td> <td> </td> <td>1,28</td> <td>↓</td> <td></td> <td></td> <td></td> <td></td> <td></td> <td></td> <td></td> </tr> <tr> <td>3</td> <td> </td> <td>1,28</td> <td>↓</td> <td></td> <td></td> <td></td> <td></td> <td></td> <td></td> <td></td> </tr> <tr> <td>4</td> <td> </td> <td>1,25</td> <td>↓</td> <td></td> <td></td> <td></td> <td></td> <td></td> <td></td> <td></td> </tr> <tr> <td rowspan="4">3 (E3)</td> <td>1</td> <td> </td> <td>1,22</td> <td>55,6</td> <td></td> <td></td> <td></td> <td></td> <td></td> <td></td> <td></td> </tr> <tr> <td>2</td> <td> </td> <td>1,28</td> <td>↓</td> <td></td> <td></td> <td></td> <td></td> <td></td> <td></td> <td></td> </tr> <tr> <td>3</td> <td> </td> <td>1,29</td> <td>↓</td> <td></td> <td></td> <td></td> <td></td> <td></td> <td></td> <td></td> </tr> <tr> <td>4</td> <td> </td> <td>1,26</td> <td>↓</td> <td></td> <td></td> <td></td> <td></td> <td></td> <td></td> <td></td> </tr> <tr> <td colspan="11">Technicien : AF</td> <td>Date & Heure : 25/10/22 de</td> </tr> </tbody> </table>												Traverse	Point	Distance Points (po)	Test 1			Test 2			Test 3			ΔP (poH ₂ O)	Température (°F)	Écoulement Cyclonique (°)	ΔP (poH ₂ O)	Température (°F)	Écoulement Cyclonique (°)	ΔP (poH ₂ O)	Température (°F)	Écoulement Cyclonique (°)	1 (E1)	1	1/8	1,22	55,6								2	4/8	1,28	↓								3	1 3/8	1,26	↓								4	1 6/8	1,15	↓								2 (E2)	1		1,21	55,6								2		1,28	↓								3		1,28	↓								4		1,25	↓								3 (E3)	1		1,22	55,6								2		1,28	↓								3		1,29	↓								4		1,26	↓								Technicien : AF											Date & Heure : 25/10/22 de
Traverse	Point	Distance Points (po)	Test 1			Test 2			Test 3																																																																																																																																																																										
			ΔP (poH ₂ O)	Température (°F)	Écoulement Cyclonique (°)	ΔP (poH ₂ O)	Température (°F)	Écoulement Cyclonique (°)	ΔP (poH ₂ O)	Température (°F)	Écoulement Cyclonique (°)																																																																																																																																																																								
1 (E1)	1	1/8	1,22	55,6																																																																																																																																																																															
	2	4/8	1,28	↓																																																																																																																																																																															
	3	1 3/8	1,26	↓																																																																																																																																																																															
	4	1 6/8	1,15	↓																																																																																																																																																																															
2 (E2)	1		1,21	55,6																																																																																																																																																																															
	2		1,28	↓																																																																																																																																																																															
	3		1,28	↓																																																																																																																																																																															
	4		1,25	↓																																																																																																																																																																															
3 (E3)	1		1,22	55,6																																																																																																																																																																															
	2		1,28	↓																																																																																																																																																																															
	3		1,29	↓																																																																																																																																																																															
	4		1,26	↓																																																																																																																																																																															
Technicien : AF											Date & Heure : 25/10/22 de																																																																																																																																																																								

Document : F ECH 30

Révision N° : 1

Page : 1 de 1

Compagnie : WSP		Ville : RIVIERE ROUGE		Source : TORCHERE LES		Projet : 22-737													
Distance Amont Perturbation		#D aval Perturbation		Diamètre _{cône}		ID Pitot													
Distance Amont Perturbation		Distance aval Perturbation		Cp		Pression Statique (poH ₂ O)													
Distance Amont Perturbation		#D amont Perturbation		ΔP (poH ₂ O)		O ₂ (%)													
Distance Amont Perturbation		Distance Points (po)		Température (°F)		CO ₂ (%)													
Distance Amont Perturbation		Point		Écoulement Cyclonique (°)		Température humide (°F)													
Distance Amont Perturbation		Point		Température (°F)		Écoulement Cyclonique (°)													
Distance Amont Perturbation		Point		ΔP (poH ₂ O)		Température (°F)													
Distance Amont Perturbation		Point		Température (°F)		Température (°F)													
1,89 po	6,4p	40,7D	2,8p	17,5D	1,00	-18,6	2,1	31,0	55,6										
1 (E1)	1	1/8	3,7	56,7	Test 1	Écoulement Cyclonique (°)	Test 2	ΔP (poH ₂ O)	Température (°F)	Écoulement Cyclonique (°)	Température (°F)	Test 3	ΔP (poH ₂ O)	Température (°F)	Écoulement Cyclonique (°)	Température (°F)	Écoulement Cyclonique (°)		
	2	4/8	3,61	↓														Température (°F)	Température (°F)
	3	1 3/8	3,59	↓														Température (°F)	Température (°F)
	4	1 6/8	3,06	↓														Température (°F)	Température (°F)
1 (E2)	1	1	3,46	56,7	Test 1	Écoulement Cyclonique (°)	Test 2	ΔP (poH ₂ O)	Température (°F)	Écoulement Cyclonique (°)	Température (°F)	Test 3	ΔP (poH ₂ O)	Température (°F)	Écoulement Cyclonique (°)	Température (°F)	Écoulement Cyclonique (°)		
	2	1	3,83	↓														Température (°F)	Température (°F)
	3	1	3,30	↓														Température (°F)	Température (°F)
	4	1	3,32	↓														Température (°F)	Température (°F)
1 (E3)	1	1	3,75	56,7	Test 1	Écoulement Cyclonique (°)	Test 2	ΔP (poH ₂ O)	Température (°F)	Écoulement Cyclonique (°)	Température (°F)	Test 3	ΔP (poH ₂ O)	Température (°F)	Écoulement Cyclonique (°)	Température (°F)	Écoulement Cyclonique (°)		
	2	1	3,82	↓														Température (°F)	Température (°F)
	3	1	3,57	↓														Température (°F)	Température (°F)
	4	1	3,09	↓														Température (°F)	Température (°F)

Technicien : AP

Date & Heure : 26/10/22 de 8h30 à 9h00

Compagnie : WSP		Ville : RIVIERE ROUGE		Source : TORCHERE LET		Projet : 22-7352					
Diamètre conduite	Distance Amont Perturbation	#D amont Perturbation	Distance aval Perturbation	#D aval Perturbation	Diamètre cône	ID Pitot	C _p	Pression Statique (poH ₂ O)	O ₂ (%)	CO ₂ (%)	Température humide (°F)
1,91po	1,5p	9,4D	3,6p	22,5D	/		1,00	3,24	2,1	31,0	73,9
Traverse	Point	Distance Points (po)	ΔP (poH ₂ O)	Température (°F)	Écoulement Cyclonique (°)	ΔP (poH ₂ O)	Température (°F)	Écoulement Cyclonique (°)	ΔP (poH ₂ O)	Température (°F)	Écoulement Cyclonique (°)
1	1	1/8	5.12	98.4							
(E1)	2	4/8	5.26	↓						90 CH4	
	3	1 3/8	5.48	↓						48,0	
	4	1 6/8	5.57							PATD	
	1	 	5.58	98.4						29,8	
(E2)	2	 	5.57	↓							
	3	 	5.19	↓							
	4	 	5.12								
	1	 	5.16	98,4							
(E3)	2	 	5.35	↓							
	3	 	5.57	↓							
	4	 	5.44	↓							
Technicien : AP											
Date & Heure : 26/10/22 de 9h20 à 9h50											

Document : F ECH 30

Révision N° : 1

Page : 1 de 1

Compagnie : WSP		Ville : RIVIERE ROUGE		Source : TRANSFERT		Projet : 22-7352					
Diamètre conduite	Distance Amont Perturbation	#D amont Perturbation	Distance aval Perturbation	#D aval Perturbation	Diamètre cône	ID Pitot	Cp	Pression Statique (poH ₂ O)	O ₂ (%)	CO ₂ (%)	Température humide (°F)
1,93po	1,5p	9,3D	1,8p	10,9D	✓		1,00	-12,90	1,5	32,1	61,7
Traverse	Point	Distance Points (po)	Test 1			Test 2			Test 3		
			ΔP (poH ₂ O)	Température (°F)	Écoulement Cyclonique (°)	ΔP (poH ₂ O)	Température (°F)	Écoulement Cyclonique (°)	ΔP (poH ₂ O)	Température (°F)	Écoulement Cyclonique (°)
1 (E1)	1	1/8	0,58	67,5							
	2	4/8	0,63	↓						% CH ₄	
	3	1 3/8	0,66	↓						51,0	
	4	1 5/8	0,57	↓						PATR	
1 (E2)	1		0,61	67,5						29,8	
	2		0,64	↓							
	3		0,62	↓							
	4		0,63	↓							
1 (E3)	1		0,65	67,5							
	2		0,61	↓							
	3		0,61	↓							
	4		0,58	↓							
Technicien : AL											
										Date & Heure : 26/10/22 de 10h45 à 11h30	

Compagnie : WSP		Ville : Tout Lander		Source : TORCHERE		Projet : 22-7352					
Diamètre conduite	Distance Amont Perturbation	#D amont Perturbation	Distance aval Perturbation	#D aval Perturbation	Diamètre cône	ID Pitot	C _p	Pression Statique (poH ₂ O)	O ₂ (%)	CO ₂ (%)	Température humide (°F)
1.91po	4,2p	26,20	10,8p	68,1D	/		1.00	-6,7	5,6	22,0	52,6
Traverse	Point	Distance Points (po)	ΔP (poH ₂ O)	Température (°F)	Écoulement Cyclonique (°)	ΔP (poH ₂ O)	Température (°F)	Écoulement Cyclonique (°)	ΔP (poH ₂ O)	Température (°F)	Écoulement Cyclonique (°)
1	1	1/8	1,29	53,7							
(E1)	2	4/8	1,31	↓						% CH₄	
	3	1 3/8	1,55	↓						32,6	
	4	1 6/8	1,38							Pann	
	1		1,30	53,7						29,8	
(E2)	2		1,53	↓							
	3		1,53	↓							
	4		1,37								
	1		1,36	53,7							
(E3)	2		1,41	↓							
	3		1,46	↓							
	4		1,35								
Technicien : HT											Date & Heure : 26/10/22 de 13h15 à 13h45

Compagnie : WSP		Ville : VAL D'OR		Source : TORCHERE		Projet : 22-7352					
Diamètre conduite	Distance Amont Perturbation	#D amont Perturbation	Distance aval Perturbation	#D aval Perturbation	Diamètre cône	ID Pitot	Cp	Pression Statique (poH ₂ O)	O ₂ (%)	CO ₂ (%)	Température humide (°F)
1,91po	6,4p	40,30	2,8p	17,30			1,00	-6,80	4,6	23,5	50,1
Traverse	Point	Distance Points (po)	ΔP (poH ₂ O)	Température (°F)	Écoulement Cyclonique (°)	ΔP (poH ₂ O)	Température (°F)	Écoulement Cyclonique (°)	ΔP (poH ₂ O)	Température (°F)	Écoulement Cyclonique (°)
1 (E1)	1	1/8	4,97	50,5							
	2	4/8	4,87	↓						% CH₄	
	3	1 5/8	4,56							30,8	
	4	1 6/8	4,56							PATO	
										29,5	
2 (E2)	1	 	4,95	50,5							
	2	 	4,78	↓							
	3	 	4,67								
	4	 	4,33								
3 (E3)	1	 	4,95	50,5							
	2	 	4,80	↓							
	3	 	4,66								
	4	 	4,27								
Technicien : AA											
Date & Heure : 27/10/22 de 8h à										8h30	

Annexe 11 – Valorisation du méthane

Non applicable