

Systeme de plafonnement et
d'échange de droits d'émission de
gaz à effet de serre

RAPPORT DE PROJET DE CRÉDITS COMPENSATOIRES

Projets de valorisation et de destruction de méthane provenant d'un lieu d'enfouissement

Réduction d'émissions de GES au LET de Saint-Flavien
LE006

Période de déclaration couverte par le rapport de projet :
2021-01-01 à 2021-12-31

WSP Canada Inc.

Date du rapport de projet : 2022-04-01

Table des matières

1.	Identification des personnes participant au projet.....	3
1.1	Renseignements sur le promoteur du projet et les personnes ou professionnels participant à la préparation ou à la réalisation du projet.....	3
1.2	Renseignements sur les autres personnes participant au projet	3
2.	Description détaillée du projet.....	4
	Aucune modification depuis le rapport de projet précédent.....	4
3.	Modifications apportées au projet depuis le rapport de projet précédent	4
	Aucune modification depuis le rapport de projet précédent.....	4
4.	Admissibilité.....	4
4.1	Localisation des sites du projet	4
4.2	Conditions spécifiques au lieu d'enfouissement	4
4.3	Dispositif de destruction.....	5
5.	Quantification des réductions d'émissions de GES attribuables au projet.....	5
5.1	Sources, puits et réservoirs de GES (SPR) du projet.....	5
5.2	Méthodes de calcul applicables à la quantification	5
5.3	Problème survenu.....	6
5.4	Données manquantes	7
5.5	Réductions d'émissions de GES attribuables au projet.....	7
6.	Surveillance du projet	8
6.1	Plan de surveillance	8
6.2	Entretien, vérification et étalonnage du débitmètre et de l'analyseur de méthane	8
6.3	Dispositif de destruction ou de valorisation du méthane	9
7.	Organisme de vérification	9
8.	Déclarations	10
8.1	Déclaration du promoteur du projet	10
8.2	Déclaration du propriétaire du site du projet (si différent du promoteur).....	11
	Annexes	12
	Annexe 1 – Analyse d'impacts environnementaux	12
	Annexe 2 – Aide financière	13
	Annexe 3 – Localisation du site de projet	14
	Annexe 4 – Registre d'exploitation du lieu d'enfouissement.....	15
	Annexe 5 – Autorisations nécessaires à la réalisation du projet.....	16
	Annexe 6 – Facteur d'oxydation	17
	Annexe 7 – Rôle des personnes responsables	18
	Annexe 8 – Registres d'entretien.....	19
	Annexe 9 – Instrument de mesure et dispositif.....	20
	Annexe 10 – Vérification et étalonnage des instruments de mesure.....	21
	Annexe 11 – Valorisation du méthane	22

1. Identification des personnes participant au projet

1.1 Renseignements sur le promoteur du projet et les personnes ou professionnels participant à la préparation ou à la réalisation du projet

Renseignements sur le promoteur du projet	
Promoteur	
Nom du promoteur	WSP Canada Inc.
Adresse	16-1600 boul. René-Lévesque Ouest, Montréal, QC
Numéro de téléphone	514-340-0046
Adresse courriel	catherine.verrault@wsp.com
Représentant du promoteur	
Nom du représentant	Marc Bisson
Coordonnées au travail	1135 boul. Lebourgneuf, Québec, QC
Numéro de téléphone	581 814-5882
Adresse courriel	marc.bisson@wsp.com

Renseignements sur les personnes ou les professionnels participant à la préparation ou à la réalisation du projet	
Nom	
Adresse	
Numéro de téléphone	
Adresse courriel	
Résumé des tâches	
Représentant	
Nom du représentant	
Coordonnées au travail	
Numéro de téléphone	
Adresse courriel	

1.2 Renseignements sur les autres personnes participant au projet

Renseignements sur le propriétaire du site du projet (si différent du promoteur)	
Nom du propriétaire	Déjà transmis
Adresse	
Numéro de téléphone	
Adresse courriel	
Représentant	
Nom du représentant	
Coordonnées au travail	
Numéro de téléphone	
Adresse courriel	

Renseignements sur les personnes participant à la valorisation du méthane	
Nom	Non applicable
Adresse	
Numéro de téléphone	

Adresse courriel	
Rôle	
Représentant	
Nom du représentant	
Coordonnées au travail	
Numéro de téléphone	
Adresse courriel	

2. Description détaillée du projet

Aucune modification depuis le rapport de projet précédent

3. Modifications apportées au projet depuis le rapport de projet précédent

Aucune modification depuis le rapport de projet précédent

4. Admissibilité

4.1 Localisation des sites du projet

Coordonnées municipales du site de projet	Déjà transmis
Longitude et latitude de chaque site (coordonnées de positionnement global [GPS])	

4.2 Conditions spécifiques au lieu d'enfouissement

Lieu d'enfouissement en exploitation	
Quantité de matière résiduelle reçue durant la période de déclaration visée par le rapport de projet (tonnes métriques)	28 682 tonnes incluant matériaux de recouvrement autres que sols propres
Capacité autorisée (m ³)	785 000 m ³

Lieu d'enfouissement fermés	
Dates d'exploitation du lieu d'enfouissement	
Capacité autorisée (m ³)	

Précisez si le lieu d'enfouissement a l'obligation, au moment du dépôt de l'avis de projet ou de l'avis de renouvellement, de capter et détruire le méthane.	Aucune obligation de capter et de détruire le biogaz
--	--

4.3 Dispositif de destruction

Dispositif de valorisation ou de destruction	
Indiquez le ou les dispositifs de destruction ou de valorisation utilisés dans le cadre du projet.	Torchère à flamme visible
Efficacité de destruction utilisée	96%

La température de combustion du gaz d'enfouissement est mesurée directement à l'intérieur de la torchère au-dessus du brûleur, à l'aide d'un thermocouple de type K. Les données de température sont mesurées en continu et saisies toutes les 10 minutes par un enregistreur graphique de données.

Lors de l'arrêt du système, par perte de courant ou autres, la combustion arrête. La température de combustion chute alors jusqu'à la température ambiante. Dès que la température descend à en-dessous de 260°C, le débit de méthane collecté et acheminé à la torchère est considéré nul conformément à l'article 32 du Règlement relatif aux projets de valorisation et de destruction de méthane provenant d'un lieu d'enfouissement admissibles à la délivrance de crédits compensatoires.

Lors du redémarrage des installations, la température de combustion remonte à sa valeur normale d'opération à cause la présence d'une flamme. Comme la température de combustion remonte au-dessus de 260°C, les réductions sont alors comptabilisées.

La consultation du fichier de données global en format Excel (fourni avec le présent rapport) confirme le respect de l'article 32 du Règlement relatif aux projets de valorisation et de destruction de méthane provenant d'un lieu d'enfouissement admissibles à la délivrance de crédits compensatoires.

5. Quantification des réductions d'émissions de GES attribuables au projet

5.1 Sources, puits et réservoirs de GES (SPR) du projet

N° SPR	Description	GES visés	Scénario de référence et/ou scénario de projet
	Déjà transmis		

5.2 Méthodes de calcul applicables à la quantification

Équation 1 : $RE = ER - EP$	
Paramètre	Valeur
RE = Réductions d'émissions de GES attribuables au projet, en tonnes métriques en équivalent CO ₂	9052
ER = Émissions de GES du scénario de référence, calculées selon l'équation 2 de l'article 20, en tonnes métriques en équivalent CO ₂	9052
EP = Émissions de GES du scénario de projet attribuables à la consommation de combustible fossiles, calculées selon l'équation 9 de l'article 22, en tonnes métriques en équivalent CO ₂	0
Équation 3 : $OX = \frac{(0\% \times S_{ZC}) + (10\% \times S_{ZNC})}{S_{ZC} + S_{ZNC}}$	
Paramètre	Valeur
OX = Facteur d'oxydation utilisé	3,62

S_{ZNC} = Superficie de la zone en exploitation du lieu d'enfouissement non couverte par la géomembrane du recouvrement final au début de la période de déclaration (m ²)	26 070 m ²
S_{ZC} = Superficie de la zone du lieu d'enfouissement remplie et couverte par une géomembrane (m ²)	45 960 m ²
<p>Les superficies recouvertes et non recouvertes sont déterminées par modélisation à l'aide du logiciel AUTOCAD CIVIL 3D en fonction des relevés d'arpentage fournis par les entrepreneurs lors des travaux de recouvrement final et les relevés d'arpenteur effectués à la fin de chaque année pour fin de démonstration de l'avancement des opérations d'enfouissement tel que demandé par le MELCC dans le rapport d'exploitation du LET et ce, tel que fournis par l'exploitant du LET.</p> <p>Les superficies ainsi déterminées à l'aide du logiciel AUTOCAD CIVIL 3D sont ensuite utilisées dans l'équation 3 pour déterminer le facteur d'oxydation.</p>	
Équation 8 : $VGE_{i,t} = VGE_{noncorrigé} \times \frac{293,15}{T} \times \frac{P}{101,325}$	
Les valeurs de débit ont été corrigés selon l'équation 8 compte tenu que les mesures du débitmètre sont référencées à 0°C, 101,3 kPa.	
Équation 9 : $\dot{E}P = \sum_{f=1}^n [CF_f \times [(F\dot{E}_{CO_2,f} \times 10^{-3}) + (F\dot{E}_{CH_4,f} \times PRP_{CH_4} \times 10^{-6}) + (F\dot{E}_{N_2O,f} \times PRP_{N_2O} \times 10^{-6})]]$	
$\dot{E}P$ = Émissions de GES du scénario de projet attribuables à la consommation de combustible fossiles, en tonnes métriques en équivalent CO ₂	0
f = Type de combustible fossile	
n = Nombre de types de combustible fossiles	0
CF _f = Quantité totale de combustible fossile f consommée	0
F $\dot{E}_{CO_2,f}$ = Facteur d'émission de CO ₂ du combustible fossile	
F $\dot{E}_{CH_4,f}$ = Facteur d'émission de CH ₄ du combustible fossile f	
PRP _{CH₄} = Potentiel de réchauffement planétaire du CH ₄	
F $\dot{E}_{N_2O,f}$ = Facteur d'émission de N ₂ O du combustible fossile f	
PRP _{N₂O} = Potentiel de réchauffement planétaire du N ₂ O	

5.3 Problème survenu

Aucun problème n'est survenu en 2021.

5.4 Données manquantes

Période de données manquantes	Types de données manquantes	Méthode de remplacement utilisée	Valeur utilisée
2021-03-14-02:10 à 2021-03-14-02:50 2021-04-13-00:00 2021-06-05-00:00 à 2021-06-05-00:10 2021-06-05-00:30 à 2021-06-05-01:20 2021-06-28-08:40 à 2021-06-28-12:20 2021-06-28-13:40 à 2021-06-28-14:30 2021-07-08-00:00 2021-08-28-00:00	Débit, concentration de méthane, Température de combustion	Aucune	0
2021-09-03-09:00 à 2021-09-03-12:20 2021-09-17-05:00 à 2021-09-17-05:20 2021-11-01-08:40 à 2021-11-01-09:40	Débit, concentration de méthane, Température de combustion	Aucune	0

5.5 Réductions d'émissions de GES attribuables au projet

Numéro de la période de déclaration	Dates de la période de déclaration		Millésime ¹	Quantité totale de réductions d'émissions de GES déclarée (tm éq. CO ₂)
	Date de début (aaaa-mm-jj)	Date de fin (aaaa-mm-jj)		
6	2021-01-01	2021-12-31	2021	9052
Total : 9052				

¹ Le millésime est l'année civile au cours de laquelle les réductions d'émissions de GES ont eu lieu et sont quantifiées. Si une période de déclaration chevauche deux années civiles, les réductions d'émissions de GES doivent être quantifiées séparément pour chaque millésime.

6. Surveillance du projet

6.1 Plan de surveillance

Déjà transmis

6.2 Entretien, vérification et étalonnage du débitmètre et de l'analyseur de méthane

Débitmètre	
Date de la vérification	2021-11-02
Compagnie responsable de la vérification ou de l'étalonnage	Endress+Hauser
$Erreur\ relative\ (\%) = \frac{M_{inst\ projet} - M_{inst\ référence}}{M_{inst\ projet}} \times 100$	Déviations sur la plage de lecture de 0,31 à 0,45%
$M_{inst\ projet}$ = Mesure des instruments du projet, soit le débit volumique du gaz d'enfouissement mesuré par le débitmètre du projet	
$M_{inst\ référence}$ = Mesure des instruments de référence, soit le débit volumique du gaz d'enfouissement mesuré par un débitmètre de référence ou un tube de Pitot de type L	
Si un étalonnage était requis à la suite de la vérification, veuillez l'indiquer et préciser la date et le nom de la compagnie responsable ayant effectué ces travaux.	Non requis

Analyseur de CH₄	
Date de la vérification ou de l'étalonnage	2021-11-02
Compagnie responsable de la vérification	Demesa
$Erreur\ relative\ (\%) = \frac{M_{inst\ projet} - M_{inst\ référence}}{M_{inst\ projet}} \times 100$	1,2 %
$M_{inst\ projet}$ = Mesure des instruments du projet, soit la concentration de CH ₄ du gaz d'enfouissement mesurée par l'analyseur de CH ₄ du projet	50,6 % vol
$M_{inst\ référence}$ = Mesure des instruments de référence, soit la concentration de CH ₄ du gaz d'enfouissement mesurée par un analyseur de CH ₄ de référence	50,0 % vol
Si un étalonnage a été fait, veuillez l'indiquer et préciser la date et le nom de la compagnie responsable ayant effectué ces travaux.	Non requis

6.3 Dispositif de destruction ou de valorisation du méthane

Dispositif de destruction autre qu'une torche	
Précisez le type de dispositif de suivi du dispositif de destruction.	Non applicable
Décrivez comment le dispositif de suivi permet de vérifier l'état de fonctionnement du dispositif de valorisation ou de destruction.	

7. Organisme de vérification

Organisme de vérification	
Nom de l'organisme de vérification	Enviro-Accès
Nom de l'organisme d'accréditation	Conseil canadien des normes (CCN)
Date de la visite du site du projet, le cas échéant	2021-12-14

8. Déclarations

8.1 Déclaration du promoteur du projet

En tant que promoteur du projet de crédits compensatoires susmentionné, ou que représentant dudit promoteur exerçant mes activités au sein de l'entité nommée ci-dessus, je déclare que :

- les réductions d'émissions de GES visées par le rapport de projet n'ont pas déjà fait l'objet de la délivrance de crédits compensatoires en vertu du Règlement concernant le système de plafonnement et d'échange de droits d'émission de gaz à effet de serre, ou de crédits en vertu d'un autre programme de compensation d'émissions de GES, et que ces réductions d'émissions ne feront pas l'objet de la délivrance de crédits en vertu d'un tel programme;
- le projet est réalisé conformément à toutes les exigences qui lui sont applicables selon le type de projet et le lieu où il est réalisé;
- le projet est réalisé conformément au Règlement et que les documents et renseignements fournis dans le présent rapport de projet sont complets et exacts.

WSP Canada Inc.

Nom du promoteur (dénomination sociale dans le cas d'une personne morale **ou nom et prénom** dans le cas d'une personne physique)



Signature du promoteur (dans le cas d'une personne physique) **ou du représentant du promoteur** (dans le cas d'une personne morale)

2022-04-01

Date de signature (aaaa-mm-jj)

Le cas échéant,

Marc Bisson

Nom et prénom du représentant du promoteur

8.2 Déclaration du propriétaire du site du projet (si différent du promoteur)

En tant que propriétaire du site du présent projet de crédits compensatoire **Réduction d'émissions de GES au LET de Saint-Flavien LE006** du promoteur **WSP Canada Inc.**, je déclare que j'ai autorisé la réalisation du projet par le promoteur et que je m'engage à ne pas faire, à l'égard des réductions d'émissions de GES visées par le rapport de projet, de demande de délivrance de crédits compensatoires en vertu du Règlement concernant le système de plafonnement et d'échange de droits d'émission de gaz à effet de serre ou de demande de délivrance de crédits en vertu d'un autre programme de compensation d'émissions de GES.

MRC de Lotbinière

Nom du propriétaire (dénomination sociale dans le cas d'une personne morale **ou nom et prénom** dans le cas d'une personne physique)



Signature du propriétaire (dans le cas d'une personne physique) **ou du représentant du propriétaire** (dans le cas d'une personne morale)

2022-01-27

Date de signature (aaaa-mm-jj)

Annexes

Annexe 1 – Analyse d'impacts environnementaux

Non applicable

Annexe 2 – Aide financière

Non applicable

Annexe 3 – Localisation du site de projet

Déjà fourni

Annexe 4 – Registre d'exploitation du lieu d'enfouissement

Année 2021

FORMULAIRE DE DÉCLARATION ANNUELLE pour les applications réglementaires du :

- Règlement sur l'enfouissement et l'incinération de matières résiduelles (REIMR), article 39 et article 52
- Règlement sur les redevances exigibles pour l'élimination de matières résiduelles (RREEMR), article 9

Le guide du formulaire de déclaration 2021 donne des précisions sur la façon de remplir ce formulaire. Vous pouvez le consulter à l'adresse suivante :

<http://www.environnement.gouv.qc.ca/matieres/redevances/Guide-rapp-annuel.pdf>

1 - Renseignements généraux

Nom de l'installation : LET Saint-Flavien

NEQ (numéro d'entreprise du Québec) : _____

N° de dossier : 3912-330091
 (Inscrivez votre numéro de dossier composé de 8 chiffres)

1.1 Identification de l'exploitant		
Nom MRC de Lotbinière		
Adresse du siège social 6375, rue Garneau	Municipalité ou ville Sainte-Croix	Code postal G0S 2H0
Téléphone au bureau 418-926-3407	Région Chaudière-Appalaches	
Télécopieur 418-926-3409	MRC Lotbinière	
Adresse courriel info@mrclotbiniere.org		

1.2 Identification du répondant		
Prénom et nom Stéphane Bergeron	Fonction ou titre Directeur général	Téléphone 418-926-3407
Adresse courriel stephane.bergeron@mrclotbiniere.org		

1.3 Identification du détenteur du certificat d'autorisation de l'installation (si différent de l'exploitant)		
Nom		
Adresse du siège social	Municipalité ou ville	Code postal
Téléphone au bureau	Région	
Télécopieur	MRC	

1.4 Type d'installation		Emplacement / localisation (numéro de lots)
<input type="radio"/> Centre de transfert <input type="radio"/> Lieu d'enfouissement en tranchée (LEET) <input type="checkbox"/> Mètres cubes <input checked="" type="checkbox"/> Tonnes métriques <input type="radio"/> Lieu d'enfouissement de débris de construction et de démolition (LEDCCD) <input checked="" type="radio"/> Lieu d'enfouissement technique (LET) <input type="radio"/> Incinérateur (INC)	1450, rang de la Pointe-du-Jour Saint-Flavien, QC G0S 2M0	

Résidus ICI (industriels, commerciaux, institutionnels)	Code géo municipal	Provenance par municipalité	
		38070	Deschailions-sur-Saint-Laurent (M)
	33040	Dosquet (M)	48,78
	38047	Fortierville (M)	61,52
	33085	Notre-Dame-du-Sacré-Coeur-d'Issoudun (P)	26,29
	33065	Saint-Janvier-de-Joly (M)	78,52
	33060	Laurier-Station (VL)	901,76
	33123	Leclercville (M)	39,57
	33115	Lotbinière (M)	95,74
	38055	Parisville (P)	33,71
	33045	Saint-Agapit (M)	677,89
	33095	Saint-Antoine-de-Tilly (M)	148,37
	33090	Saint-Apollinaire (M)	1 284,81
	33080	Saint-Édouard-de-Lotbinière (P)	231,79
	33052	Saint-Flavien (M)	192,69
	33035	Saint-Gilles (M)	262,15
	33030	Saint-Narcisse-de-Beaurivage (P)	295,65
	33025	Saint-Patrice-de-Beaurivage (M)	133,21
	33007	Saint-Sylvestre (M)	143,92
	33017	Sainte-Agathe-de-Lotbinière (M)	72,77
	33102	Sainte-Croix (M)	783,77
	38035	Sainte-Françoise (M)	31,80
	33070	Val-Alain (M)	245,14
	32085	Villeroy (M)	74,35
		Total	5 956,52
	Code géo municipal	Matières provenant de centres de transfert (Indiquez la ville d'origine)	
		Total	0,00
		Grand total - Résidus ICI	5 956,52
Résidus CRD (construction, rénovation et démolition)	Code géo municipal	Provenance par municipalité	
	38070	Deschailions-sur-Saint-Laurent (M)	13,12
	33040	Dosquet (M)	65,39
	38047	Fortierville (M)	6,07
	33085	Notre-Dame-du-Sacré-Coeur-d'Issoudun (P)	22,72
	33065	Saint-Janvier-de-Joly (M)	30,39
	33060	Laurier-Station (VL)	159,20
	33123	Leclercville (M)	13,08
	33115	Lotbinière (M)	17,64
	38055	Parisville (P)	4,73
	33045	Saint-Agapit (M)	60,92
	33095	Saint-Antoine-de-Tilly (M)	44,06
	33090	Saint-Apollinaire (M)	240,38
	33080	Saint-Édouard-de-Lotbinière (P)	46,22
	33052	Saint-Flavien (M)	56,69
	33035	Saint-Gilles (M)	28,08
	33030	Saint-Narcisse-de-Beaurivage (P)	4,28
	33025	Saint-Patrice-de-Beaurivage (M)	9,69
	33007	Saint-Sylvestre (M)	0,12
	33017	Sainte-Agathe-de-Lotbinière (M)	86,77
	33102	Sainte-Croix (M)	129,95
	38035	Sainte-Françoise (M)	5,01
	33070	Val-Alain (M)	15,45
	32085	Villeroy (M)	4,36
		Total	1 064,32

Résidus de centre de tri de CRD	Code géo municipal	Provenance par centre de tri de CRD	
		Total	0,00
Résidus de centre de tri de matières de la collecte sélective (d'origine municipale ou ICI)	Code géo municipal	Provenance par centre de tri	
	25213	Lévis (V)	144,79
		Total	144,79
Matières de la collecte sélective acheminées à l'élimination sans tri	Code géo municipal	Provenance par municipalité	
		Total	0,00
Rejets de lieu de compostage ou de biométhanisation	Code géo municipal	Provenance par municipalité	
		Total	0,00
Balayures de rue	Code géo municipal	Provenance par municipalité	
		Total	0,00

Résidus d'incinération (cendres de grilles)	Code géo municipal	Provenance par municipalité		
			Total	0,00
Résidus d'incinération (cendres volantes)	Code géo municipal	Provenance par municipalité		
			Total	0,00
Sols éliminés	Code géo municipal	Provenance par municipalité		
			Total	0,00
Animaux morts	Code géo municipal	Provenance par municipalité		
	33065	Saint-Janvier-de-Joly (M)	0,06	
	33060	Laurier-Station (VL)	0,12	
			Total	0,18
Autres (spécifiez ci-dessous)	Code géo municipal	Provenance par municipalité		
			Total	0,00
	Grand total 2.2			16 673,40

2.3 - Données relatives aux boues reçues et éliminées

Catégorie de boues	Provenance par municipalité d'origine des matières collectées Pour connaître le code géo de la municipalité, visitez le site Web ci-après : https://www.mamh.gouv.qc.ca/repertoire-des-municipalites/		Quantité par municipalité	
	Code géo municipal	Provenance par municipalité	Poids (tonne)	
Boues de station d'épuration municipale				
			Total	0,00
Boues de fosses septiques				
			Total	0,00
	Boues agroalimentaires			
			Total	0,00
Boues de fabriques de pâtes et papiers				
			Total	0,00
	Boues provenant de nettoyage de rues et du nettoyage, récupération des égouts, des regards et des puisards			
			Total	0,00

Boues industrielles	Code géo municipal	Provenance par municipalité	
			Total
			0,00
Autres boues (spécifiez ci-dessous)	Code géo municipal	Provenance par municipalité	
			Total
			0,00
			Grand total 2.3
			0,00

2.4 - Sols ou autres matières destinés au recouvrement, AUTRE QUE FINAL, des matières résiduelles admissibles selon le REIMR			
Catégorie de matières	Provenance par municipalité d'origine des matières collectées Pour connaître le code géo de la municipalité, visitez le site Web ci-après : https://www.mamh.gouv.qc.ca/repertoire-des-municipalites/		Quantité par municipalité
	Code géo municipal	Provenance par municipalité	Poids (tonne)
Sols propres (recouvrement autre que final)			
			Total
			0,00
Sols contaminés (recouvrement autre que final)			
			Total
			11 430,10
Résidus de déchiquetage de carcasses automobiles (« fluff ») utilisés comme recouvrement			
			Total
			0,00
Résidus CRD « fins » de broyage et de tamisage utilisés comme recouvrement			
			Total
			0,00

Autres résidus CRD (bardeaux, briques, bois, granulats de béton, etc.) utilisés comme recouvrement	Code géo municipal		Provenance par municipalité		Total
		25213		Lévis (V)	
Total					578,63
Autres (spécifiez ci-dessous)	Code géo municipal		Provenance par municipalité		Total
Total					0,00
Grand total 2.4					12 008,73

2.4.1 - Sols ou autres matières destinés au recouvrement, FINAL, des matières résiduelles admissibles selon le REIMR						
Catégorie de matières	Provenance par municipalité d'origine des matières collectées Pour connaître le code géo de la municipalité, visitez le site Web ci-après : https://www.mamh.gouv.qc.ca/repertoire-des-municipalites/				Quantité par municipalité	
	Code géo municipal		Provenance par municipalité		Poids (tonne)	
Sols propres (en recouvrement final)	Code géo municipal		Provenance par municipalité		Total	
Total					0,00	
Sols contaminés (en recouvrement final)	Code géo municipal		Provenance par municipalité		Total	
Total					0,00	
Autres (spécifiez ci-dessous)	Code géo municipal		Provenance par municipalité		Total	
Total					0,00	
Grand total 2.4.1					0,00	

2.5 - Résultats - Redevances payées à valider par le rapport de vérification externe

Total des matières déposées dans ce lieu (section A)		Total
Matières résiduelles reçues pour élimination, excluant les boues (section 2.2)	Reporter grand total 2.2	16 673,40
Données relatives aux boues reçues et éliminées (section 2.3)	Reporter grand total 2.3	0,00
Sois ou autres matières destinés au recouvrement, AUTRE QUE FINAL, des matières résiduelles admissibles selon le REIMR (section 2.4)	Reporter grand total 2.4	12 008,73
Sois ou autres matières destinés au recouvrement, FINAL, des matières résiduelles admissibles selon le REIMR (section 2.4.1)	Reporter grand total 2.4.1	0,00
Totaux (section A)		28 682,13

A exclure (section B)		Total
Sois ou autres matières destinés au recouvrement, AUTRE QUE FINAL, des matières résiduelles admissibles selon le REIMR (section 2.4)	Reporter grand total 2.4	12 008,73
Sois ou autres matières destinés au recouvrement, FINAL, des matières résiduelles admissibles selon le REIMR (section 2.4.1)	Reporter grand total 2.4.1	0,00
Résidus d'incinérateurs enfouis, cendres de grilles et volantes provenant d'un incinérateur ou d'une installation d'incinération visée à l'article 2 du RREEMR	Total	
Matières résiduelles reçues pour élimination, mais récupérées et valorisées	Total	
Résidus miniers ou ceux générés par un procédé de valorisation des résidus miniers enfouis	Total	
Totaux (section B)		12 008,73

Calcul des redevances		Total des sommes versées en 2021
Quantité de matières résiduelles admissibles au paiement des redevances (sections A - B)		16 673,40
Montant des redevances exigibles par tonne pour 2021		23,75 \$
Grand total 2.5		395 993,25 \$

3 - Rapport du professionnel en exercice indépendant

Conformément à l'article 9 du *Règlement sur les redevances exigibles pour l'élimination de matières résiduelles*, veuillez joindre le rapport de l'auditeur indépendant sur les quantités de matières résiduelles admissibles aux redevances pour les LET, les LEDCD ou les incinérateurs (voir section 3 du Guide, page 7). Ce tonnage doit être présenté avec deux décimales.

4 - Déclaration amendée (si nécessaire)

Si un écart entre les quantités déclarées chaque trimestre et la quantité inscrite dans la déclaration annuelle est observé, l'exploitant doit transmettre à l'équipe des redevances un formulaire de déclaration trimestrielle amendé pour chaque trimestre concerné et effectuer le paiement par transfert électronique de fonds, s'il y a lieu.

5 - Documents à transmettre à votre direction régionale

- Déclaration annuelle dûment remplie et signée, au format PDF;
- Mission d'assurance limitée selon la norme NCMC 3000;
- Rapport de mission de procédures convenues selon la norme NCSC 4400, si nécessaire.

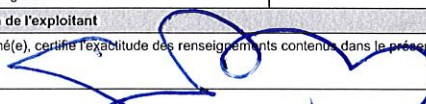
6 - Documents à transmettre à la Direction des matières résiduelles

Ces documents doivent être envoyés à l'adresse reddevances@environnement.gouv.qc.ca

- Déclaration annuelle dûment remplie, au format Excel;
- Formulaires de déclaration trimestrielle amendés, si nécessaire;
- Avis de dépôt de transfert électronique de fonds, si nécessaire.

Si des modifications doivent être apportées à la déclaration annuelle en cours d'année, une version amendée doit être acheminée à l'équipe des redevances, aux formats Excel et PDF.

7 - Déclaration de l'exploitant

Personne autorisée à agir au nom de l'exploitant	
Prénom et nom Stéphane Bergeron	Fonction Directeur général
Déclaration de l'exploitant	
Je, soussigné(e), certifie l'exactitude des renseignements contenus dans le présent formulaire.	
Signature 	Date 15 mars 2022

Rapport d'assurance limitée du professionnel en exercice indépendant sur la déclaration des quantités éliminées

Au conseil de la Municipalité régionale de comté de Lotbinière

Nous avons réalisé une mission d'assurance limitée à l'égard des résultats des quantités éliminées relativement aux redevances exigibles pour l'élimination de matières résiduelles présentés dans le formulaire de déclaration annuelle de la Municipalité régionale de comté de Lotbinière pour la période du 1er janvier au 31 décembre 2021 (ci-après les « résultats »), soit une quantité de 16 673.40 tonnes.

Responsabilité de la direction

La direction est responsable de la préparation des résultats conformément à l'article 9 du Règlement sur les redevances exigibles pour l'élimination de matières résiduelles (ci-après le « règlement »). Elle est également responsable du contrôle interne qu'elle considère comme nécessaire pour permettre la préparation d'une conciliation exempte d'anomalies significatives.

Notre responsabilité

Notre responsabilité consiste à exprimer une conclusion sous forme d'assurance limitée sur les résultats, sur la base des éléments probants que nous avons obtenus. Nous avons effectué notre mission d'assurance limitée conformément à la Norme canadienne de missions de certification (NCMC) 3000, *Missions d'attestation autres que les audits ou examens d'informations financières historiques*. Cette norme requiert que nous exprimions une conclusion indiquant si nous avons relevé quoi que ce soit qui nous porte à croire que les résultats comportent des anomalies significatives.

Une mission d'assurance limitée implique la mise en œuvre de procédures (qui consistent principalement en des demandes d'informations auprès de la direction et d'autres personnes au sein de l'entité, selon le cas, ainsi qu'en des procédures analytiques) et l'évaluation des éléments probants obtenus. Le choix des procédures repose sur notre jugement professionnel et tient compte de notre détermination des secteurs où il est susceptible d'y avoir des risques d'anomalies significatives des résultats.

Les procédures mises en œuvre dans une mission d'assurance limitée sont de nature différente et d'étendue moindre que celles mises en œuvre dans une mission d'assurance raisonnable, et elles suivent un calendrier différent. En conséquence, le niveau d'assurance obtenu dans une mission d'assurance limitée est beaucoup moins élevé que celui qui aurait été obtenu dans une mission d'assurance raisonnable.

Notre indépendance et notre contrôle qualité

Nous nous sommes conformés aux règles ou au code de déontologie pertinents applicables à l'exercice de l'expertise comptable et se rapportant aux missions de certification, qui sont publiés par les différents organismes professionnels comptables, lesquels reposent sur les principes fondamentaux d'intégrité, d'objectivité, de compétence professionnelle et de diligence, de confidentialité et de conduite professionnelle.

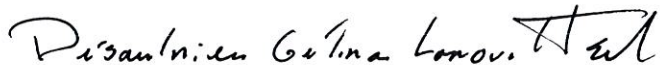
Le cabinet applique la Norme canadienne de contrôle qualité (NCCQ) 1, *Contrôle qualité des cabinets réalisant des missions d'audit ou d'examen d'états financiers et d'autres missions de certification* et, en conséquence, maintient un système de contrôle qualité exhaustif qui comprend des politiques et des procédures documentées en ce qui concerne la conformité aux règles de déontologie, aux normes professionnelles et aux exigences légales et réglementaires applicables.

Conclusion

Sur la base des procédures que nous avons mises en œuvre et des éléments probants que nous avons obtenus, nous n'avons rien relevé qui nous porte à croire que les résultats présentés dans le formulaire de déclaration annuelle de la Municipalité régionale de comté de Lotbinière pour la période du 1^{er} janvier au 31 décembre 2021 n'a pas été préparé, dans tous ses aspects significatifs, conformément à l'article 9 du Règlement sur les redevances exigibles pour l'élimination de matières résiduelles.

Critères applicables et restriction quant à la diffusion et à l'utilisation de notre rapport

Les résultats ont été préparés conformément au règlement afin de rendre compte au Ministère de l'Environnement et de la Lutte contre les changements climatiques. En conséquence, il est possible que les résultats puissent ne pas convenir à d'autres fins. Notre rapport est destiné uniquement à la Municipalité régionale de comté de Lotbinière et au Ministère de l'Environnement et de la Lutte contre les changements climatiques et ne devrait pas être distribué à d'autres parties ou utilisé par d'autres parties.



DÉSAULNIERS, GÉLINAS, LANOUILLE S.E.N.C.R.L.¹
Société de comptable professionnels agréés

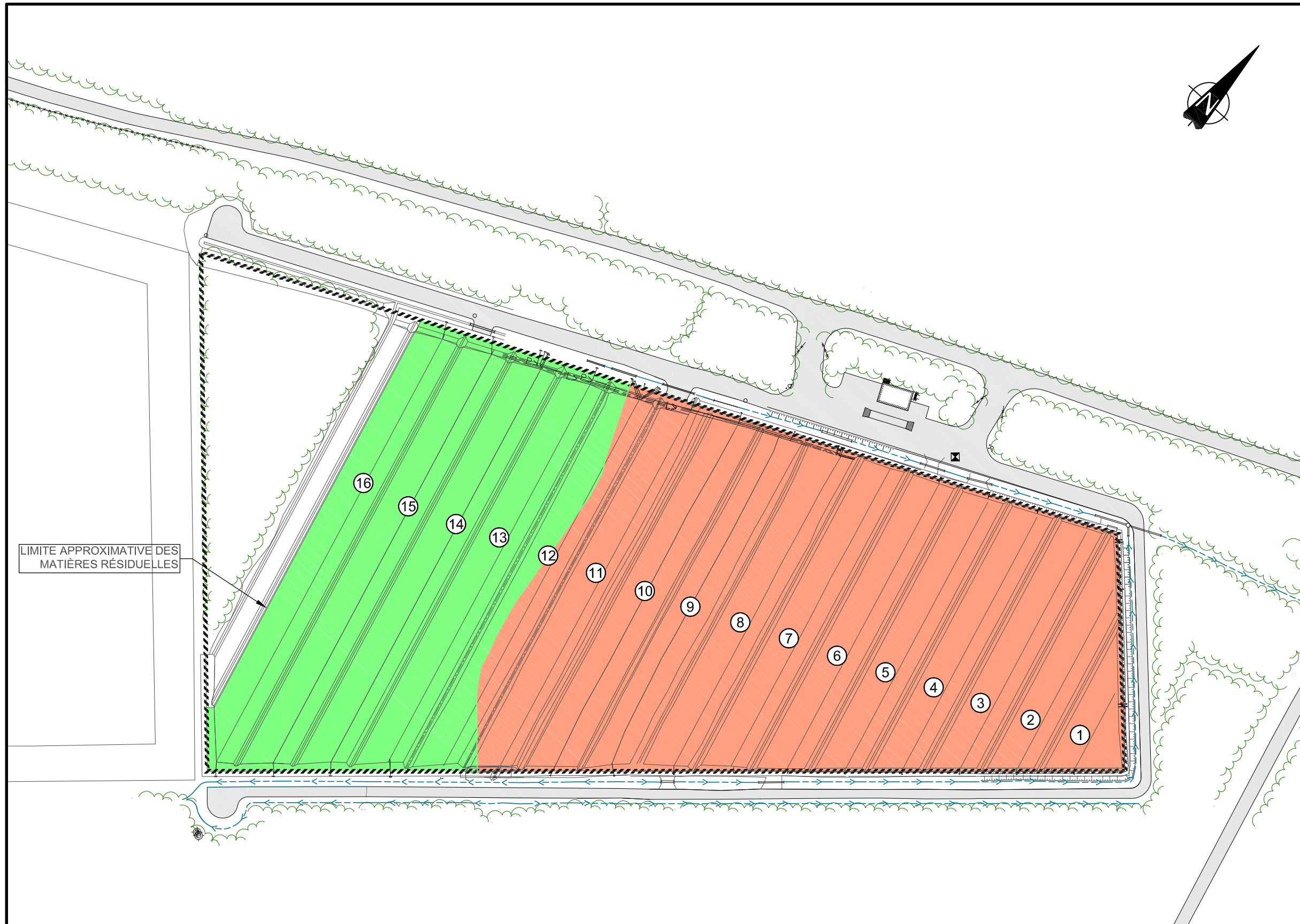
Sainte-Croix, Québec
Le 22 mars 2022

¹Par Gilbert Dubé, CPA auditeur, CA

Annexe 5 – Autorisations nécessaires à la réalisation du projet

Déjà fourni

Annexe 6 – Facteur d'oxydation



1135, BOULEVARD LEBOURGNEUF
 QUÉBEC (QUÉBEC) CANADA G2K 0M5
 TÉL. : 1-418-623-2254 | WWW.WSP.COM

CLIENT :



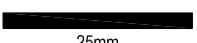
PROJET :

**RÉDUCTION D'ÉMISSIONS DE GES AU
 LIEU D'ENFOUISSEMENT TECHNIQUE
 DE SAINT-FLAVIEN. LE006.**

LÉGENDE :

- LET, SUPERFICIE NON RECOUVERTE D'UNE GÉOMEMBRANE (26 070 m²)
- LET, SUPERFICIE RECOUVERTE AVEC GÉOMEMBRANE (45 960 m²)

SUPERFICIES EN DATE DU 4 DÉCEMBRE 2020.

NO PROJET :	DATE :
161-00073-00	2021-11-23
ÉCHELLE ORIGINALE :	SI CETTE BARRE NE MESURE PAS 25mm, AJUSTER VOTRE ÉCHELLE DE TRAÇAGE.
1:2000	
VÉRIFIÉ PAR :	 25mm
Catherine Verrault, M.Sc. M.Sc.A	
DESSINÉ PAR :	
Julie Côté, tech.	

TITRE :

VUE EN PLAN

ÉMISSION :	FIGURE NO :
Finale	01



**LET DE ST-FLAVIEN
CONSTRUCTION DES CET 13 ET 14,
RECouvreMENT FINAL
DES CET 9 ET 10**

NOTE :
À MOINS D'INDICATIONS CONTRAIRES, LES UNITÉS DE MESURE SONT EN MÈTRES.
SYSTÈME DE COORDONNÉES PLANES DU QUÉBEC (SCQPD), SYSTÈME DE RÉFÉRENCE GÉODÉSIQUE NAD 83, PROJECTION CARTOGRAPHIQUE MERCATOR TRANSVERSE MODIFIÉE (MTM) FUSEAU 7
L'ORDRE DES PLANS N'EST PAS LIÉ À LA SÉQUENCE DE CONSTRUCTION

AVERTISSEMENT :
CE DOKUMENT EST LA PROPRIÉTÉ INTELLECTUELLE DE WSP. AUCUNE REPRODUCTION OU TOUT AUTRE USAGE NEST PERMIS SANS L'AUTORISATION ÉCRITE DE WSP. LES PROPRIÉTAIRES SONT INVITÉS À S'ASSURER QU'ILS ONT LA DERNIÈRE VERSION DE CE DOKUMENT. LES TRAVAUX, L'ÉCHELLE DE CE DOKUMENT NE DOIT PAS ÊTRE MODIFIÉE.

ÉM.	RV.	DATE	DESCRIPTION
1		2016-01-25	POUR SOUMISSION
2		2016-05-21	POUR CONSTRUCTION

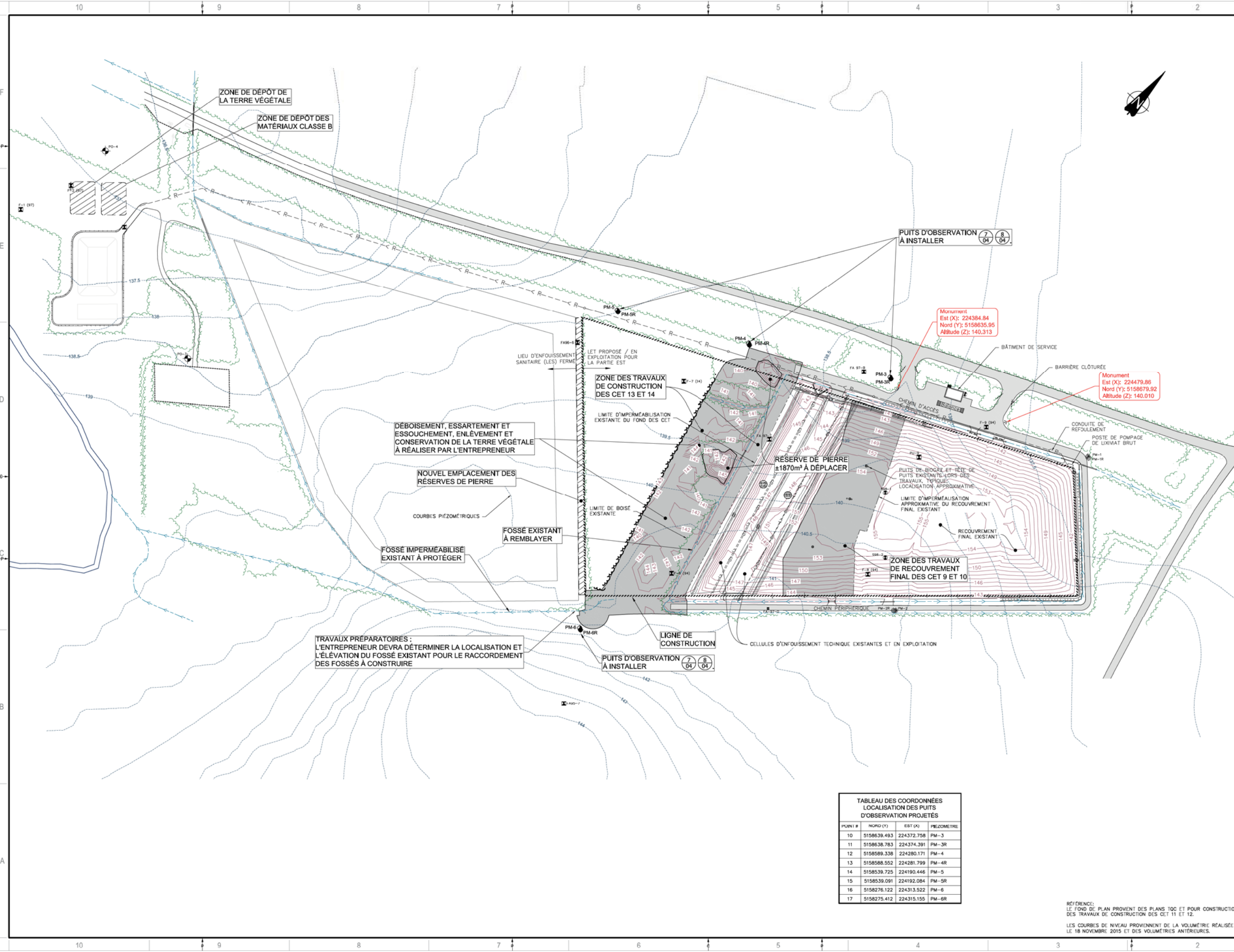
NO PROJET :	151-12219-00	DATE :	2015-11-09
ECHELLE ORIGINALE :	1:1500	SI CETTE ÉCHELLE NE MESURE PAS 25mm, AJUSTEZ VOTRE ÉCHELLE DE TRACAGE.	
CONÇU PAR :	Natalie Gagné, Ing., Catherine Fortin, Ing.		
DESSINÉ PAR :	Audrey Chamberland, tech., Julie Côté, tech.		
VÉRIFIÉ PAR :	Natalie Gagné, Ing.		

ENFOUSSEMENT TECHNIQUE ET BIOGAZ

TITRE :

**VUE EN PLAN GÉNÉRALE DES
CONDITIONS EXISTANTES AVANT
LES TRAVAUX ET DES ZONES
DE TRAVAUX PROJÉTÉS**

NUMÉRO DU FEUILLET :	151-12219-00_F02
FEUILLET :	02 DE 10
EMISSON :	POUR CONSTRUCTION
ÉCHELLE :	2
ÉMISSION :	2016-03-21



TABEAU DES COORDONNÉES LOCALISATION DES PUITTS D'OBSERVATION PROJÉTÉS

POINT #	NORD (Y)	EST (X)	PÉZOMÈTRE
10	5158639.493	224372.758	PM-3
11	5158638.783	224374.391	PM-3R
12	5158589.338	224280.171	PM-4
13	5158588.552	224281.799	PM-4R
14	5158539.725	224190.446	PM-5
15	5158539.091	224192.084	PM-5R
16	5158276.122	22431.522	PM-6
17	5158275.412	224315.155	PM-6R

RÉFÉRENCE :
LE FOND DE PLAN PROVIENT DES PLANS TQC ET POUR CONSTRUCTION DES TRAVAUX DE CONSTRUCTION DES CET 11 ET 12.
LES COURBES DE NIVEAU PROVIENNENT DE LA VOLUMÉTRIE RÉALISÉE LE 18 NOVEMBRE 2015 ET DES VOLUMÉTRIES ANTERIEURES.



**LET DE ST-FLAVIEN
CONSTRUCTION DES CET 13 ET 14,
RECOUVREMENT FINAL
DES CET 9 ET 10**

NOTE :
À MOINS D'INDICATIONS CONTRAIRES LES UNITÉS DE MESURES SONT EN MILLIMÈTRES.

NOTE :
POUR FINS DE REPRÉSENTATION CLAIRES DES DIFFÉRENTES COUCHES DES GÉOSYNTHÉTIQUES, LA PROPORTION VERTICALE DE CERTAINS DÉTAILS A FORTEMENT ÉTÉ EXAGÉRÉE.

AVERTISSEMENT :
CE DROIT EST LA PROPRIÉTÉ INTELLECTUELLE DE WSP. AUCUNE RÉPLICATION OU TOUT AUTRE USAGE N'EST PERMIS SANS L'AUTORISATION ÉCRITE DE WSP. LES PROPRIÉTAIRES SONT RESPONSABLES DE LA DURÉE DE LA GARANTIE DES PUIITS ET DES COLLECTEURS. TOUTES LES MODIFICATIONS DOIVENT ÊTRE NOTIFIÉES À WSP AVANT DE COMMENCER LES TRAVAUX. L'ÉCHELLE DE CE DROIT NE DOIT PAS ÊTRE MODIFIÉE.

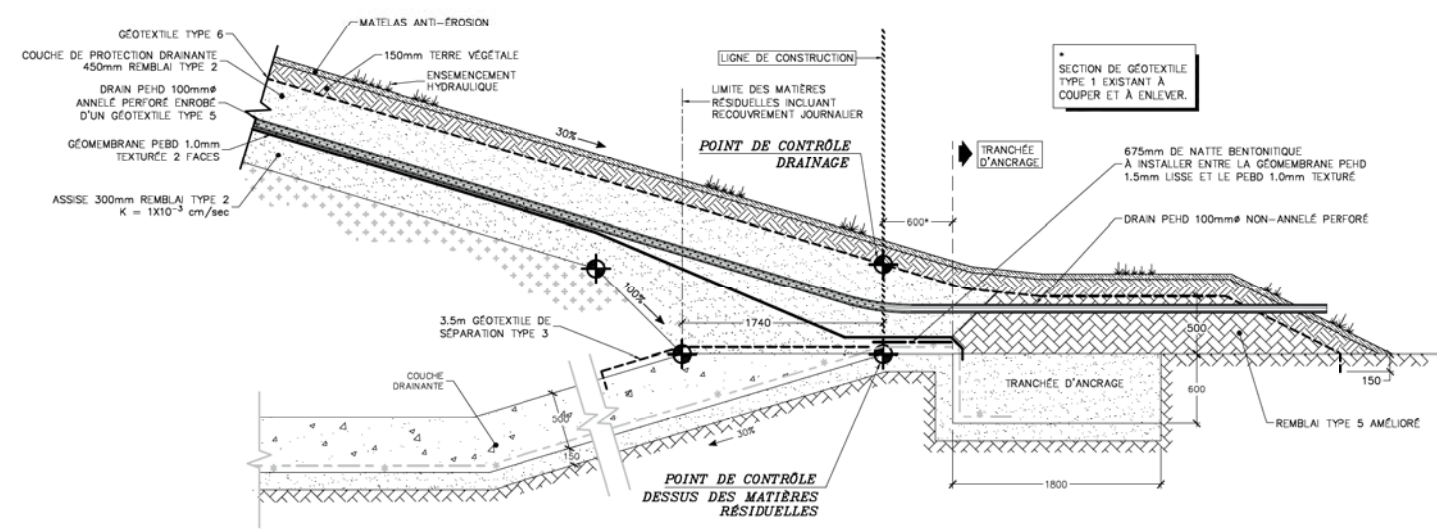
ÉMISSION - RÉVISION :

NO PROJET :	DATE :	DESCRIPTION :
151-12219-00	2015-11-09	
1	2016-01-25	POUR SOUMISSION
2	2016-05-21	POUR CONSTRUCTION

ÉCHELLE ORIGINALE :	DATE :
Indiquée	2015-11-09
CONQU PAR :	SI CETTE BARRE NE MESURE PAS 25mm AJUSTEZ VOTRE ÉCHELLE DE TRACÉ.
Natasha Gagné, Ing., Catherine Fortin, Ing.	
DESSINÉ PAR :	
Audrey Chamberland, tech., Julie Côté, tech.	
VÉRIFIÉ PAR :	
Natasha Gagné, Ing.	

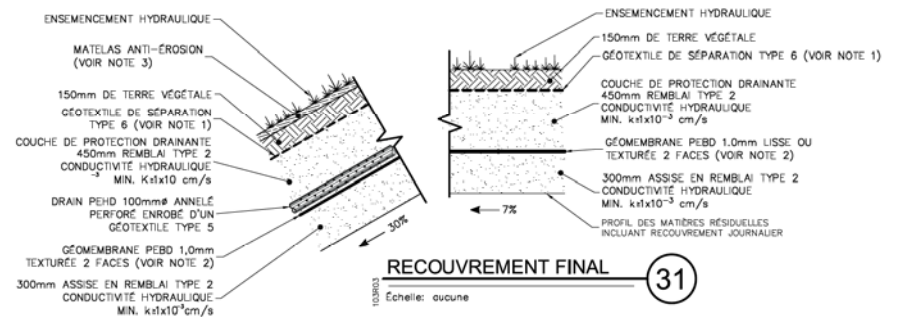
ENFOUSSEMENT TECHNIQUE ET BIOGAZ

COUPES ET DÉTAILS	
NOMBRE DE FEUILLET : 151-12219-00_F09	
FEUILLET : 09 DE 10	# ÉM. / RQ. : 2
POUR CONSTRUCTION	
ÉMISSION :	
ÉMISSION DU : 2016-03-21	

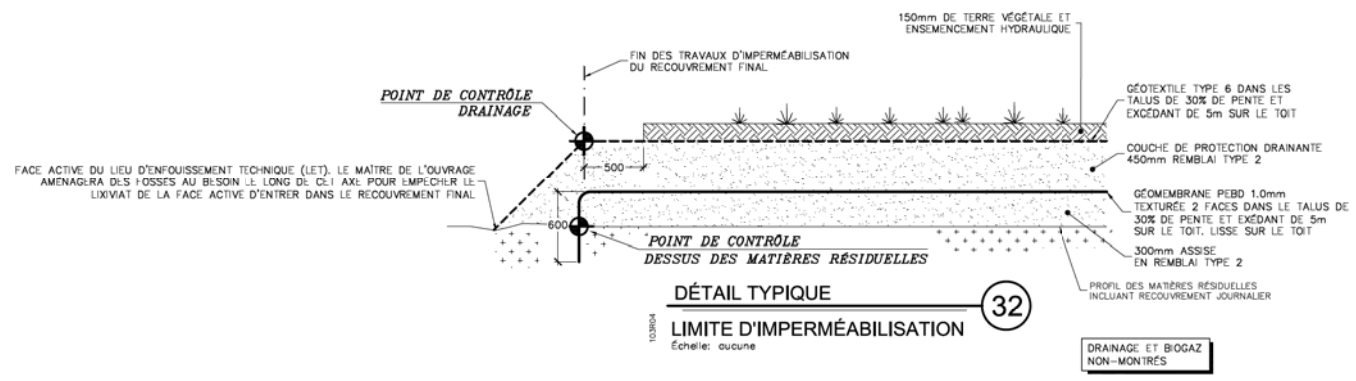


DÉTAIL TYPIQUE
RECOUVREMENT - BAS DE TALUS
Echelle: Aucune

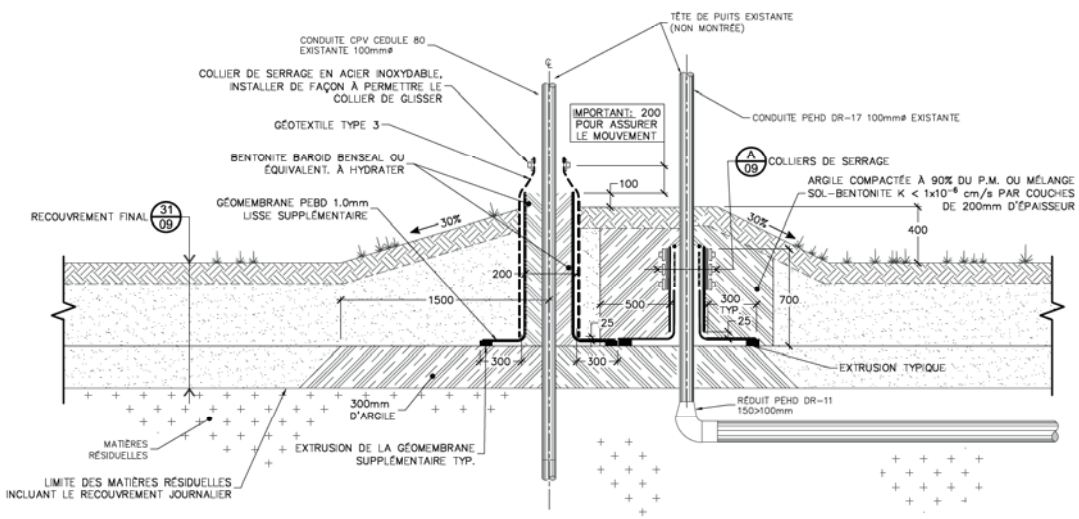
- NOTES :
1. LE GÉOTEXTILE DE SÉPARATION TYPE 6 EST INSTALLÉ DANS LES TALUS DE 30% DE PENTE JUSQU'À 5m SUR LE TOIT (À PARTIR DU BAS DE TALUS DU BERME DE RÉTENTION).
 2. LA GÉOMÉMBRANE TEXTURÉE EST MISE EN PLACE DANS LES TALUS DE 30% DE PENTE JUSQU'À 5m SUR LE TOIT. LA GÉOMÉMBRANE LISSE EST MISE EN PLACE SUR LE TOIT.
 3. LE MATÉLAS ANTI-ÉROSION EST INSTALLÉ DANS LES TALUS DE 30% DE PENTE JUSQU'À 5m SUR LE TOIT (À PARTIR DU BAS DE TALUS DU BERME DE RÉTENTION).



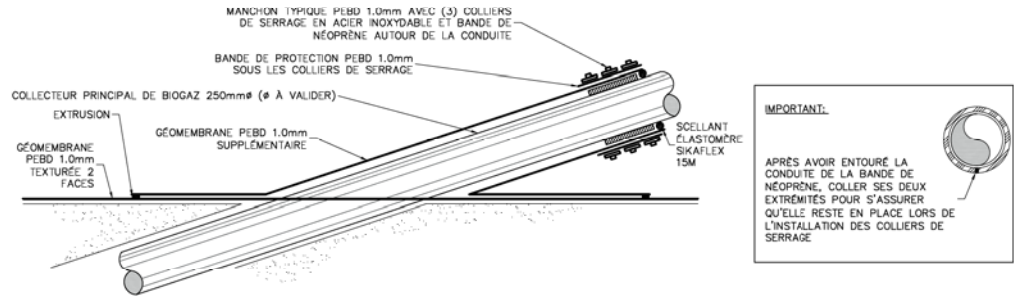
DÉTAIL TYPIQUE
RECOUVREMENT FINAL
Echelle: aucune



DÉTAIL TYPIQUE
LIMITE D'IMPERMÉABILISATION
Echelle: aucune

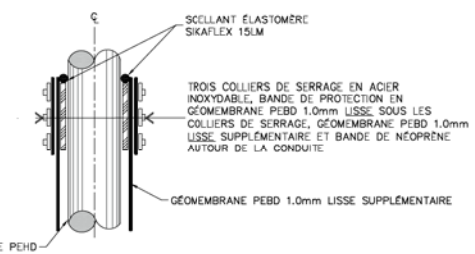


DÉTAIL TYPIQUE
MANCHON D'ÉTANCHÉITÉ POUR PUIITS
Echelle: aucune



DÉTAIL TYPIQUE
MANCHON D'ÉTANCHÉITÉ POUR COLLECTEUR PRINCIPAL DE BIOGAZ
Echelle: aucune

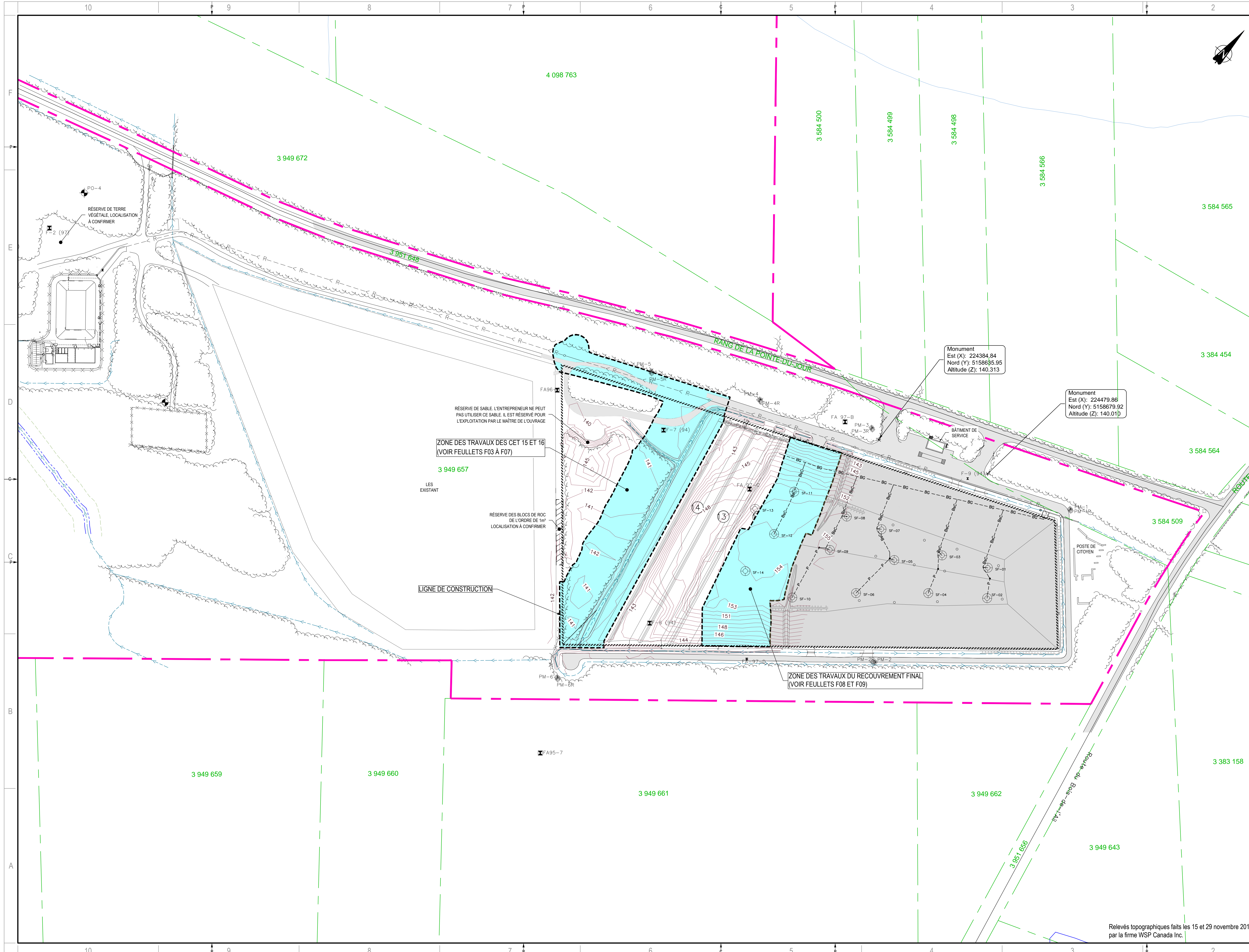
IMPORTANT :
APRÈS AVOIR ENTOURÉ LA CONDUITE DE LA BANDE DE NÉOPRÈNE, COLLER SES DEUX EXTRÉMITÉS POUR S'ASSURER QU'ELLE RESTE EN PLACE LORS DE L'INSTALLATION DES COLLIERS DE SERRAGE



VUE AGRANDIE TYPIQUE
COLLIERS DE SERRAGE
Echelle: aucune

IMPORTANT :
APRÈS AVOIR ENTOURÉ LA CONDUITE DE LA BANDE DE NÉOPRÈNE, COLLER SES DEUX EXTRÉMITÉS POUR S'ASSURER QU'ELLE RESTE EN PLACE LORS DE L'INSTALLATION DES COLLIERS DE SERRAGE





**MRC DE LOTBINIÈRE
 LET DE ST-FLAVIEN
 TRAVAUX 2020**

- NOTES:
1. À MOINS D'INDICATIONS CONTRAIRES, LES UNITÉS DE MESURE SONT EN MÈTRES.
 2. SYSTÈME DE COORDONNÉES PLANES DU QUÉBEC (SICOPO), SYSTÈME DE RÉFÉRENCE GÉODÉSIQUE NAD 83, PROJECTION CARTOGRAPHIQUE MERCATOR TRANSVERSE MODIFIÉE (MTM) FUSEAU 7.
 3. L'ORDRE DES PLANS N'EST PAS LIÉ À LA SÉQUENCE DE CONSTRUCTION.

AVERTISSEMENT: CE Dessin EST LA PROPRIÉTÉ INTELLECTUELLE DE WSP. AUCUNE RÉVISION, REPRODUCTION OU TOUT AUTRE USAGE N'EST PERMIS SANS L'AUTORISATION ÉCRITE DE WSP. L'ENTREPRENEUR DEVRA VÉRIFIER TOUTES LES DIMENSIONS AUX PLANS ET FAIRE LOCALISER TOUS LES SERVICES UTILITÉS PUBLIQUES ET RAPPORTER TOUTES ERREURS OU OMISSIONS AVANT DE COMMENCER LES TRAVAUX.
 L'ÉCHELLE DE CE Dessin NE DOIT PAS ÊTRE MODIFIÉE.

ÉMISSION - RÉVISION:

NO	DATE	DESCRIPTION
3	2020-12-03	PLANS FINAUX CUMULATIFS DES CHANGEMENTS
2	2020-06-10	POUR CONSTRUCTION
1	2020-05-08	POUR SOUMISSION

ÉM.	RV.	DATE	DESCRIPTION
		2020-03-19	

NO PROJET: 201-02689-00
 ÉCHELLE ORIGINALE: 1:1500
 CONÇU PAR: Danny Gauvin, ing.
 DESSINÉ PAR: Julie Côté, tech. / Anne Voyer, tech.
 VÉRIFIÉ PAR: Danny Gauvin, ing.

SI CETTE BARRE NE MESURE PAS 25mm, AJUSTER VOTRE ÉCHELLE DE TRACÉAGE.

25mm

DISCIPLINE: **ENVIRONNEMENT**

TITRE: **VUE EN PLAN DES CONDITIONS EXISTANTES ET ZONES DES TRAVAUX**

NUMÉRO DU FEUILLET: **201-02689-00_F02**

FEUILLET #: 02 DE 09

ÉMISSION: **PLANS FINAUX CUMULATIFS DES CHANGEMENTS**

EN DATE DU: 2020-12-03

ÉM. / RV: **3**

Relevés topographiques faits les 15 et 29 novembre 2019 par la firme WSP Canada Inc.

NOTES:
1. À MOINS D'INDICATIONS CONTRAIRES LES UNITES DE MESURES SONT EN MILLIMÈTRES.
2. POUR FINS DE REPRÉSENTATION CLAIRES DES DIFFÉRENTES COUCHES DES GÉOSYNTHÉTIQUES, LA PROPORTION VERTICALE DE CERTAINS DÉTAILS A ÉTÉ FORTEMENT EXAGÉRÉE.

AVERTISSEMENT : DROIT D'AUTEUR :
CE Dessin est la propriété intellectuelle de WSP. AUCUNE RÉVISION, REPRODUCTION OU TOUT AUTRE USAGE N'EST PERMIS SANS L'AUTORISATION ÉCRITE DE WSP. L'ENTREPRENEUR DEVRA VÉRIFIER TOUTES LES DIMENSIONS AUX PLANS ET FAIRE LOCALISER TOUS LES SERVICES UTILISÉS PUBLICS ET RAPPORTER TOUTES ERREURS OU OMISSIONS AVANT DE COMMENCER LES TRAVAUX.
L'ÉCHELLE DE CE Dessin NE DOIT PAS ÊTRE MODIFIÉE.

ÉMISSION - RÉVISION :

NO. PROJET :	DATE :	DESCRIPTION :
3	2020-12-03	PLANS FINAUX CUMULATIFS DES CHANGEMENTS
2	2020-06-10	POUR CONSTRUCTION
1	2020-05-08	POUR SOUMISSION

ÉM.	RV.	DATE	DESCRIPTION
NO. PROJET :		DATE :	
201-02689-00		2020-03-19	
ÉCHELLE ORIGINALE :			SI CETTE BARRE NE MESURE PAS 25mm AJUSTER VOTRE ÉCHELLE DE TRACAGE.
CONÇU PAR :			
Danny Gauvin, ing.			
DESSINÉ PAR :			
Julie Côté, tech. / Anne Voyer, tech.			
VÉRIFIÉ PAR :			
Danny Gauvin, ing.			
DISCIPLINE :			

ENVIRONNEMENT

TITRE :

COUPES ET DÉTAILS

NUMÉRO DU FEUILLET :

201-02689-00_F09

FEUILLET # : 09 DE 09

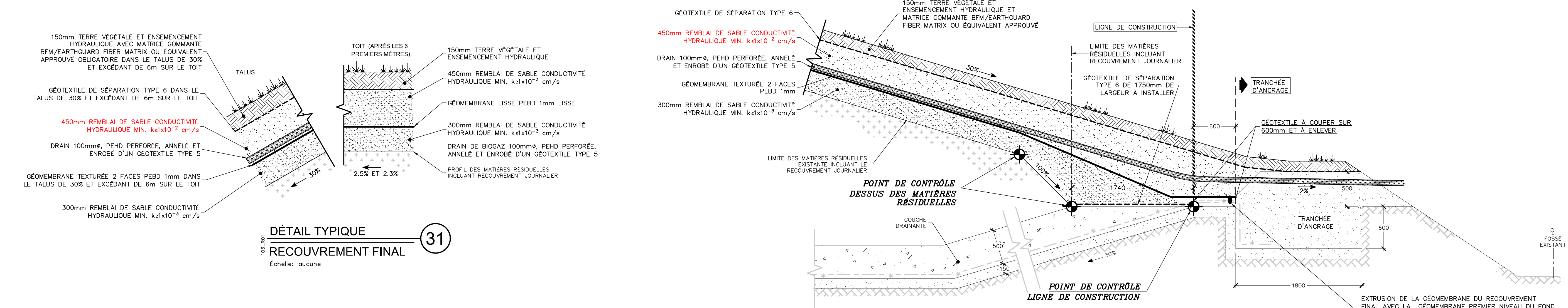
ÉMISSION :

PLANS FINAUX CUMULATIFS DES CHANGEMENTS

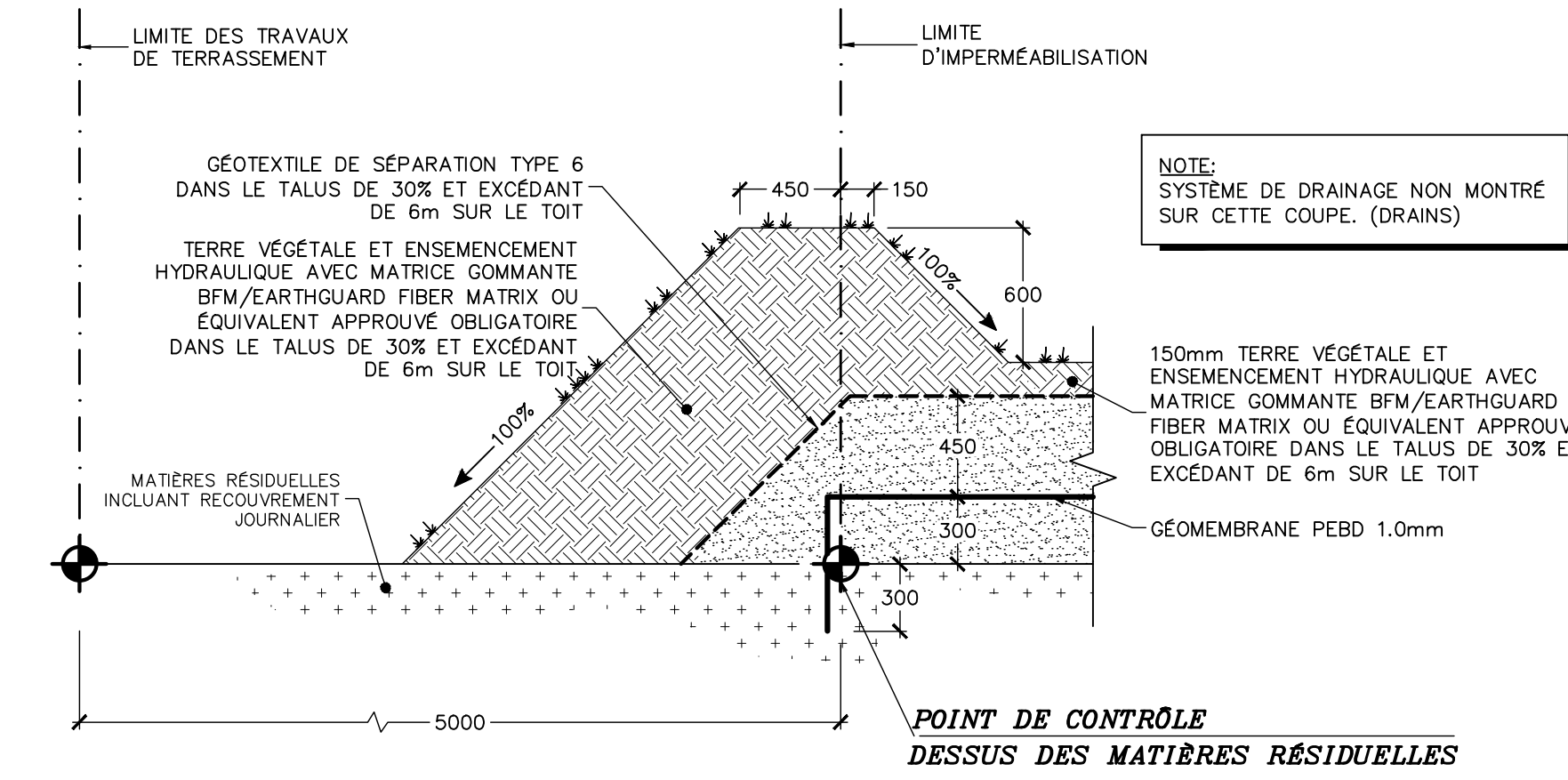
ÉMISSION - RÉVISION :

EN DATE DU : 2020-12-03

ÉM. / RV. : 3

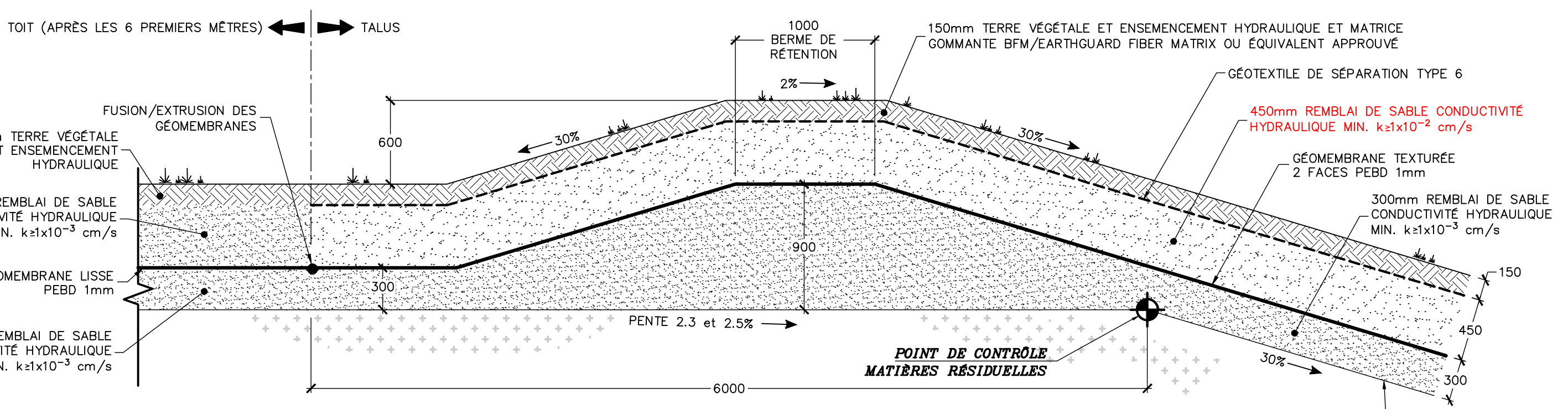


DÉTAIL TIPIQUE
RECOUVREMENT FINAL
Echelle: aucune

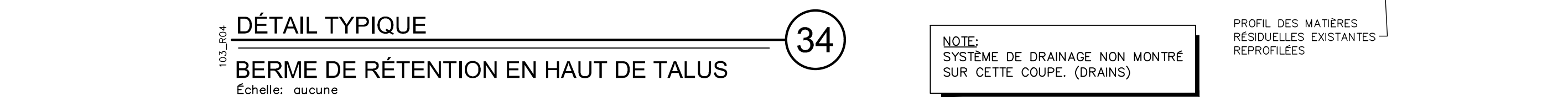


DÉTAIL TIPIQUE
BERME DE SÉPARATION À LA LIMITE DU RECOUVREMENT FINAL
Echelle: aucune

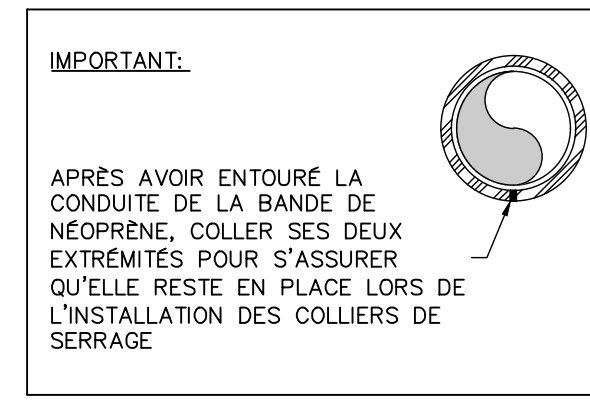
NOTES:
- SONDER AVEC DILIGENCE POUR VALIDER LA LOCALISATION EXACTE DE LA TRANCHEE D'ANCRAGE EXISTANTE.
- EXCAVER LA TRANCHEE D'ANCRAGE EXISTANTE AVEC PRECAUTION AFIN DE PROTEGER LES GEOSYNTHETIQUES EN PLACE.
- DEGAGER ET COUPER LE GEOTEXTILE DE PROTECTION EXISTANT
- EXTRUDER LES DEUX GEOMEMBRANES ENSEMBLE.



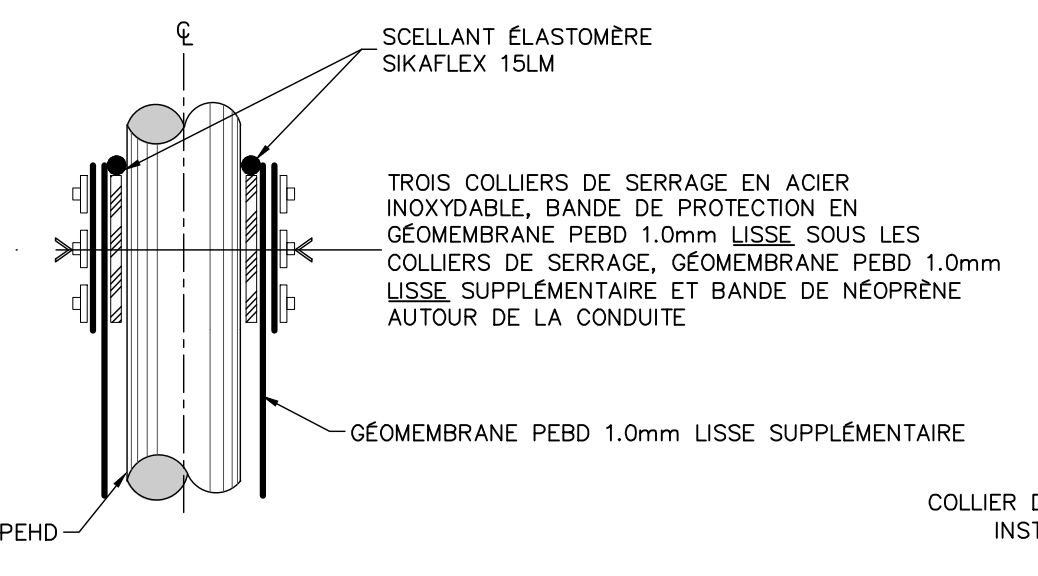
DÉTAIL TIPIQUE
RECOUVREMENT FINAL - BAS DE TALUS
Echelle: aucune



DÉTAIL TIPIQUE
BERME DE RÉTENTION EN HAUT DE TALUS
Echelle: aucune



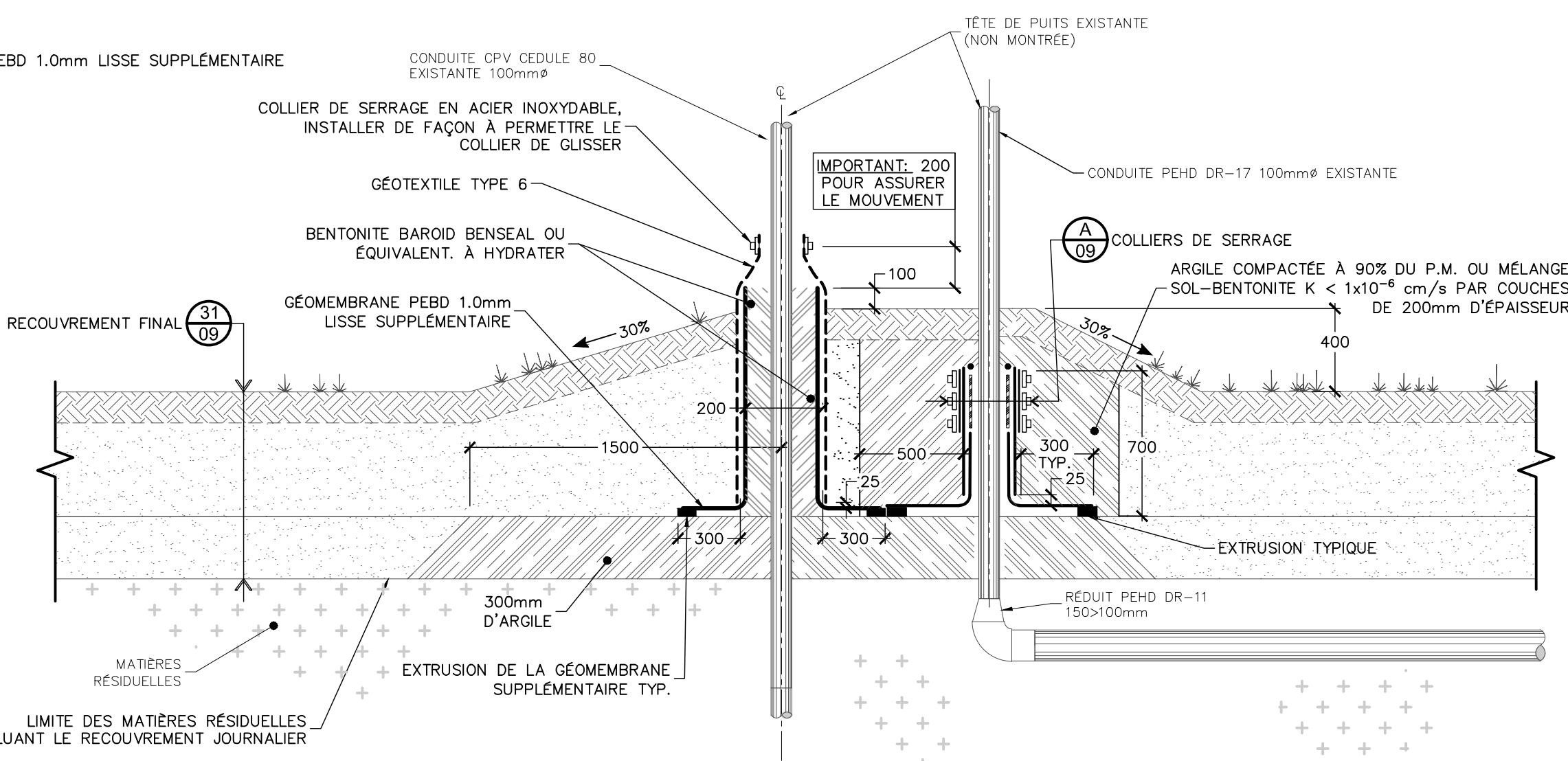
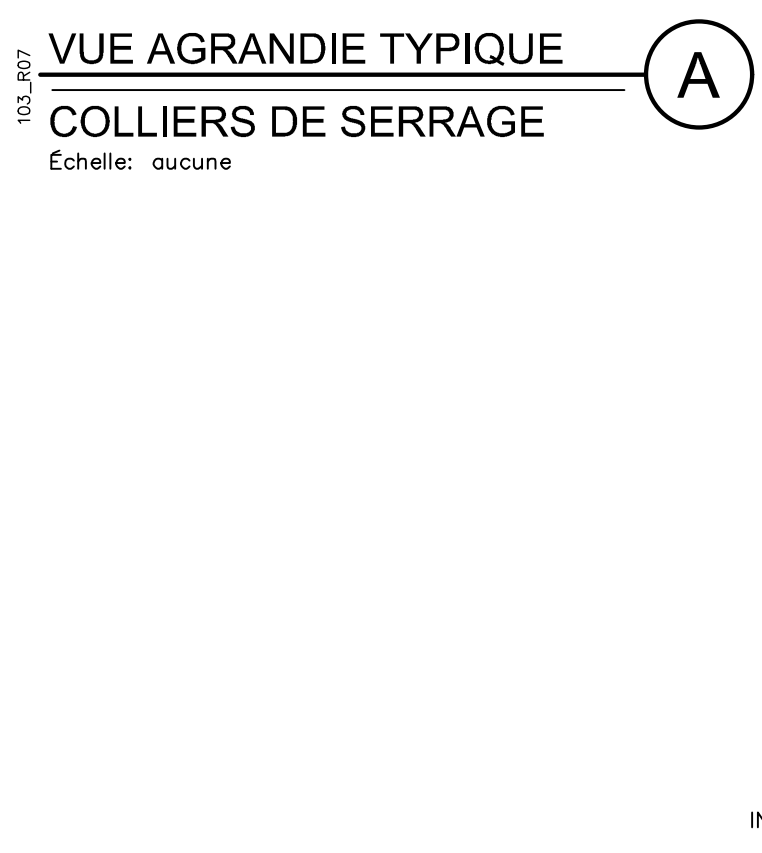
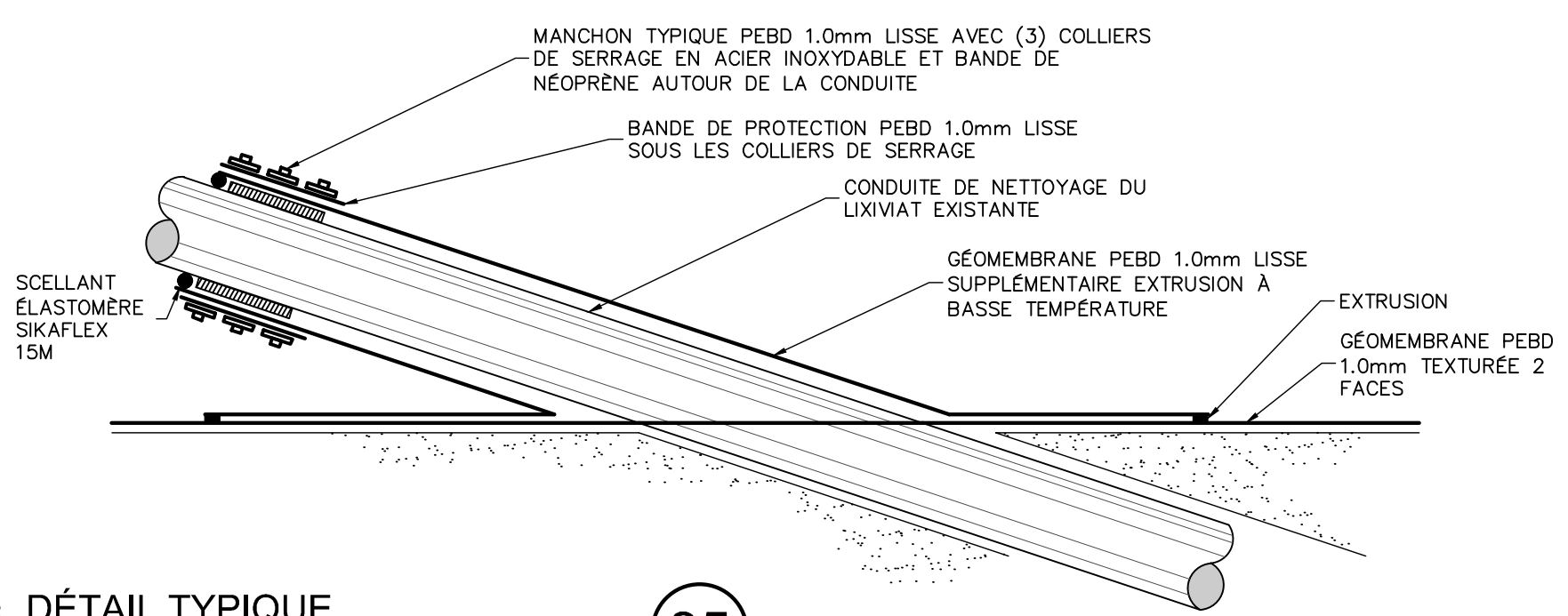
DÉTAIL TIPIQUE
MANCHON D'ÉTANCHÉITÉ POUR CONDUITE DE NETTOYAGE
Echelle: aucune



DÉTAIL TIPIQUE
MANCHON D'ÉTANCHÉITÉ POUR PUIS
Echelle: aucune

VUE AGRANDIE TIPIQUE
COLLIERS DE SERRAGE
Echelle: aucune

IMPORTANT:
APRÈS AVOIR ENTOURÉ LA CONDUITE DE LA BANDE DE NÉOPRÈNE, COLLER SES DEUX EXTRÉMITÉS POUR S'ASSURER QU'ELLE RESTE EN PLACE LORS DE L'INSTALLATION DES COLLIERS DE SERRAGE



Annexe 7 – Rôle des personnes responsables

Déjà fourni

Annexe 8 – Registres d'entretien

**Registre d'entretien et de suivi des
équipements de pompage et de
destruction des biogaz**

LET de Saint-Flavien

Année 2021



SUIVI DE L'ENTRETIEN DES ÉQUIPEMENTS

Composante	Sous-composante	Action	Fréquence	Jan.		Commentaire	Fév.		Commentaire	Mars		Commentaire
				27	AL'		11	AL'		15	AL'	
Réseau de captage du biogaz		Vérification du libre écoulement du biogaz dans le réseau et de l'absence d'accumulation de liquide dans les conduites, ajustement des puits	Aux 12 semaines ou moins selon la situation	27	AL'	OK	11	AL'	OK	15	AL'	OK
Réservoir à condensat		Vérification du niveau d'eau et pompage au besoin	Au 2 mois	27	AL'	OK	11	AL'	OK	15	AL'	OK
Station de pompage du biogaz												
	Séparateur de gouttelettes	Inspection et vidange au besoin	Aux 2 à 4 semaines	27	AL'	OK	11	AL'	OK	15	AL'	OK
	Moteur – niveau de bruit	Vérification	Aux 2 à 4 semaines	27	AL'	OK	11	AL'	OK	15	AL'	OK
	Moteur - valve	Vérification et nettoyage	Au besoin	27	AL'	OK	11	AL'	OK	15	AL'	OK
	Surpresseur	Huilage	Au besoin	27	AL'	OK	11	AL'	OK	15	AL'	OK
	Alignement	Tension courroies	Au besoin	27	AL'	OK	11	AL'	OK	15	AL'	OK
Torchère		Inspection visuelle	Aux 2 à 4 semaines	27	AL'	OK	11	AL'	OK	15	AL'	OK
	Anti-retour de flamme	Nettoyage	Annuelle	27	AL'	OK	11	AL'	OK	15	AL'	OK
	Thermocouple	Vérification et remplacement au besoin	Au besoin	27	AL'	OK	11	AL'	OK	15	AL'	OK
	Système d'allumage	Vérification	Mensuelle	27	AL'	OK	11	AL'	OK	15	AL'	OK
Instruments de mesure												
	Analyseur de méthane	Calibrage/vérification (annuel par le fournisseur)	Mensuelle / à l'interne	27	AL'	OK	11	AL'	OK	15	AL'	OK
			Annuelle / par le fournisseur	27	AL'	OK	11	AL'	OK	15	AL'	OK
	Débitmètre	Nettoyage / Inspection	Annuelle	27	AL'	OK	11	AL'	OK	15	AL'	OK
	Indicateurs de pression	Vérification	Au 6 mois	27	AL'	OK	11	AL'	OK	15	AL'	OK
Autres												
	Vannes	Inspection	Mensuelle	27	AL'	OK	11	AL'	OK	15	AL'	OK



SUIVI DE L'ENTRETIEN DES ÉQUIPEMENTS

Composante	Sous-composante	Action	Fréquence	Avr.		Commentaire	Mai		Commentaire	Juin		Commentaire
Réseau de captage du biogaz		Vérification du libre écoulement du biogaz dans le réseau et de l'absence d'accumulation de liquide dans les conduites, ajustement des puits	Aux 12 semaines ou moins selon la situation	12	AL'	OK	13	AL'	OK	15	AL'	OK
Réservoir à condensat		Vérification du niveau d'eau et pompage au besoin	Au 2 mois	12	AL'	OK	13	AL'	OK	15	AL'	OK
Station de pompage du biogaz												
	Séparateur de gouttelettes	Inspection et vidange au besoin	Aux 2 à 4 semaines	12	AL'	OK	13	AL'	OK	15	AL'	OK
	Moteur – niveau de bruit	Vérification	Aux 2 à 4 semaines	12	AL'	OK	13	AL'	OK	15	AL'	OK
	Moteur - valve	Vérification et nettoyage	Au besoin	12	AL'	OK	13	AL'	OK	15	AL'	OK
	Surpresseur	Huilage	Au besoin	12	AL'	OK	13	AL'	OK	15	AL'	OK
	Alignement	Tension courroies	Au besoin	12	AL'	OK	13	AL'	OK	15	AL'	OK
Torchère		Inspection visuelle	Aux 2 à 4 semaines	12	AL'	OK	13	AL'	OK	15	AL'	OK
	Anti-retour de flamme	Nettoyage	Annuelle	12	AL'	OK	13	AL'	OK	15	AL'	OK
	Thermocouple	Vérification et remplacement au besoin	Au besoin	12	AL'	OK	13	AL'	OK	15	AL'	OK
	Système d'allumage	Vérification	Mensuelle	12	AL'	OK	13	AL'	OK	15	AL'	OK
Instruments de mesure												
	Analyseur de méthane	Calibrage/vérification (annuel par le fournisseur)	Mensuelle / à l'interne	12	AL'	OK	13	AL'	OK	15	AL'	OK
			Annuelle / par le fournisseur	12	AL'	OK	13	AL'	OK	15	AL'	OK
	Débitmètre	Nettoyage / Inspection	Annuelle	12	AL'	OK	13	AL'	OK	15	AL'	OK
	Indicateurs de pression	Vérification	Au 6 mois	12	AL'	OK	13	AL'	OK	15	AL'	OK
Autres												
	Vannes	Inspection	Mensuelle	12	AL'	OK	13	AL'	OK	15	AL'	OK



SUIVI DE L'ENTRETIEN DES ÉQUIPEMENTS

Composante	Sous-composante	Action	Fréquence	Jul.		Commentaire	Août		Commentaire	Sept.		Commentaire
Réseau de captage du biogaz		Vérification du libre écoulement du biogaz dans le réseau et de l'absence d'accumulation de liquide dans les conduites, ajustement des puits	Aux 12 semaines ou moins selon la situation	7	MB	OK	5	AL'	OK	9	MB	OK
Réservoir à condensat		Vérification du niveau d'eau et pompage au besoin	Au 2 mois	7	MB	OK	5	AL'	OK	9	MB	OK
Station de pompage du biogaz												
	Séparateur de gouttelettes	Inspection et vidange au besoin	Aux 2 à 4 semaines	7	MB	OK	5	AL'	OK	9	MB	OK
	Moteur – niveau de bruit	Vérification	Aux 2 à 4 semaines	7	MB	OK	5	AL'	OK	9	MB	OK
	Moteur - valve	Vérification et nettoyage	Au besoin	7	MB	OK	5	AL'	OK	9	MB	OK
	Surpresseur	Huilage	Au besoin	7	MB	OK	5	AL'	OK	9	MB	OK
	Alignement	Tension courroies	Au besoin	7	MB	OK	5	AL'	OK	9	MB	OK
Torchère		Inspection visuelle	Aux 2 à 4 semaines	7	MB	OK	5	AL'	OK	9	MB	OK
	Anti-retour de flamme	Nettoyage	Annuelle	7	MB	OK	5	AL'	OK	9	MB	OK
	Thermocouple	Vérification et remplacement au besoin	Au besoin	7	MB	OK	5	AL'	OK	9	MB	OK
	Système d'allumage	Vérification	Mensuelle	7	MB	OK	5	AL'	OK	9	MB	OK
Instruments de mesure												
	Analyseur de méthane	Calibrage/vérification (annuel par le fournisseur)	Mensuelle / à l'interne	7	MB	OK	5	AL'	OK	9	MB	OK
			Annuelle / par le fournisseur	7	MB	OK	5	AL'	OK	9	MB	OK
	Débitmètre	Nettoyage / Inspection	Annuelle	7	MB	OK	5	AL'	OK	9	MB	OK
	Indicateurs de pression	Vérification	Au 6 mois	7	MB	OK	5	AL'	OK	9	MB	OK
Autres												
	Vannes	Inspection	Mensuelle	7	MB	OK	5	AL'	OK	9	MB	OK



SUIVI DE L'ENTRETIEN DES ÉQUIPEMENTS

Composante	Sous-composante	Action	Fréquence	Oct.		Commentaire	Nov.		Commentaire	Déc.		Commentaire
Réseau de captage du biogaz		Vérification du libre écoulement du biogaz dans le réseau et de l'absence d'accumulation de liquide dans les conduites, ajustement des puits	Aux 12 semaines ou moins selon la situation	20	MB	OK	2	MB	OK	12	MB	OK
Réservoir à condensat		Vérification du niveau d'eau et pompage au besoin	Au 2 mois	20	MB	OK	2	MB	OK	12	MB	OK
Station de pompage du biogaz												
	Séparateur de gouttelettes	Inspection et vidange au besoin	Aux 2 à 4 semaines	20	MB	OK	2	MB	OK	12	MB	OK
	Moteur – niveau de bruit	Vérification	Aux 2 à 4 semaines	20	MB	OK	2	MB	OK	12	MB	OK
	Moteur - valve	Vérification et nettoyage	Au besoin	20	MB	OK	2	MB	OK	12	MB	OK
	Surpresseur	Huilage	Au besoin	20	MB	OK	2	MB	OK	12	MB	OK
	Alignement	Tension courroies	Au besoin	20	MB	OK	2	MB	OK	12	MB	OK
Torchère		Inspection visuelle	Aux 2 à 4 semaines	20	MB	OK	2	MB	OK	12	MB	OK
	Anti-retour de flamme	Nettoyage	Annuelle	20	MB	OK	2	MB	OK	12	MB	OK
	Thermocouple	Vérification et remplacement au besoin	Au besoin	20	MB	OK	2	MB	OK	12	MB	OK
	Système d'allumage	Vérification	Mensuelle	20	MB	OK	2	MB	OK	12	MB	OK
Instruments de mesure												
	Analyseur de méthane	Calibrage/vérification (annuel par le fournisseur)	Mensuelle / à l'interne	20	MB	OK	2	MB	OK	12	MB	OK
			Annuelle / par le fournisseur	20	MB	OK	2	MB	OK	12	MB	OK
	Débitmètre	Nettoyage / Inspection	Annuelle	20	MB	OK	2	MB	OK	12	MB	OK
	Indicateurs de pression	Vérification	Au 6 mois	20	MB	OK	2	MB	OK	12	MB	OK
Autres												
	Vannes	Inspection	Mensuelle	20	MB	OK	2	MB	OK	12	MB	OK

Annexe 9 – Instrument de mesure et dispositif

Déjà fourni

Annexe 10 – Vérification et étalonnage des instruments de mesure

Rapport de service

Date: 24/09/2021**No. commande de service:** 4411105485**Commande:** 3700081279 / 000200**Bon de commande / Date:** 713822

24/09/2021

Technicien E+H: William Raymond

Client

No. de client: 42019578**Compagnie:** WSP Canada Inc**Adresse:** 1175, boul. Lebourgneuf, #300**Ville:** G2K 0B4 Quebec**Téléphone:** 418-780-0878

Lieu de l'intervention

No. de client: 42031072**Compagnie:** WSP Canada Inc**Adresse:** 1135, boul. Lebourgneuf**Ville:** G2K 0M5 Quebec**Téléphone:** 418-780-0878 **Téléco pieur:** 418-780-4182**Contact :** Marc Bisson**Téléphone:** 418-571-1109**Contact sur site:** Marc Bisson (247223)**Téléphone:** 418-571-1109**Raison pour la visite:** Oct 31-Nov 4 - Fieldcheck Veri- Z18404**Intervention prévu le:** 31/10/2021

Temps sur site

Date	Type d'activité	Quantité	Facturation	Acc. Ind.
30/10/2021	TT1-Heure de voyage tech	1	Non	
30/10/2021	KM-Indemnités KM	50	Non	
30/10/2021	PREP-Temps de préparation	0,5	Non	
31/10/2021	TT1-Heure de voyage tech	10	Non	
31/10/2021	KM-Indemnités KM	923	Non	
01/11/2021	TT1-Heure de voyage tech	8	Non	
01/11/2021	KM-Indemnités KM	664	Non	
01/11/2021	HR1-Heure de travail	1	Non	
02/11/2021	TT1-Heure de voyage tech	6,5	Non	
02/11/2021	KM-Indemnités KM	510	Non	
02/11/2021	HR1-Heure de travail	3,5	Non	
03/11/2021	TT1-Heure de voyage tech	10	Non	
03/11/2021	KM-Indemnités KM	802	Non	
03/11/2021	HR1-Heure de travail	2	Non	
04/11/2021	HR1-Heure de travail	0,5	Non	

Visite de service

Endress+Hauser Canada Ltée
Téléphone: 1-866-887-1666
Courriel: techs.ca.sc@endress.com

Pièce de rechange

No. de matériel	No. de modèle	Description	Quantité	Unité	Facturation	Acc. Ind.
-----------------	---------------	-------------	----------	-------	-------------	-----------

PC

Autre produit vendu

No. de matériel	No. de modèle	Description	Quantité	Unité	Prix	Devise
-----------------	---------------	-------------	----------	-------	------	--------

PC

Visite de service

Endress+Hauser Canada Ltée
Téléphone: 1-866-887-1666
Courriel: techs.ca.sc@endress.com

Information suppl.

Signature client:

Marc Bisson

Signature technicien E+H:

William Raymond

Liste d'équipements

Localisation	No. d'identification	No. de série	No. de matériel	No. de modèle	Bus ID
Mont-Laurier	Debitmetre	C202E502000	50109564	65F50-AK2AG1NABABA	
Situation/Etat	Pas d'anomalie constatée				
Cause	Non applicable				
Travail effectué	Maintenance préventive				
	Vérification installation Enregistrement de la configuration Verification fieldcheck				
Conclusions	Mesure correcte				

Liste d'équipements

Localisation	No. d'identification	No. de série	No. de matériel	No. de modèle	Bus ID
Riviere rouge	Les	C202E902000	50109564	65F50-AK2AG1NABABA	
Situation/Etat	Pas d'anomalie constatée				
Cause	Non applicable				
Travail effectué	Maintenance préventive				
	Vérification installation Enregistrement de la configuration Verification fieldcheck				
Conclusions	Mesure correcte				

Liste d'équipements

Localisation	No. d'identification	No. de série	No. de matériel	No. de modèle	Bus ID
St-Flavien	St-Flavien	C202E802000	50109564	65F50-AK2AG1NABABA	
Situation/Etat	Pas d'anomalie constatée				
Cause	Non applicable				
Travail effectué	Maintenance préventive				
	Vérification installation Enregistrement de la configuration Verification fieldcheck				
Conclusions	Mesure correcte				

Liste d'équipements

Localisation	No. d'identification	No. de série	No. de matériel	No. de modèle	Bus ID
Riviere-Rouge	RIDR LET	JA058D02000	50109564	65F50-AK2AG1NABAB5	
Situation/Etat	Pas d'anomalie constatée				
Cause	Non applicable				
Travail effectué	Maintenance préventive				
	Vérification installation Enregistrement de la configuration Verification fieldcheck				
Conclusions	Mesure correcte				

Liste d'équipements

Localisation	No. d'identification	No. de série	No. de matériel	No. de modèle	Bus ID
Gaspe	Gaspe	L902B716000	50109564	65F50-AK2AG1NABAB5	
Situation/Etat	Pas d'anomalie constatée				
Cause	Non applicable				
Travail effectué	Maintenance préventive				
	Vérification installation Enregistrement de la configuration Verification fieldcheck				
Conclusions	Mesure correcte				

Liste d'équipements

Localisation	No. d'identification	No. de série	No. de matériel	No. de modèle	Bus ID
65F50-AK2AG5NABAB5	Val dor	M2079016000	50109564	65F50-AK2AG5NABAB5	
Situation/Etat	Pas d'anomalie constatée				
Cause	Non applicable				
Travail effectué	Maintenance préventive				
	Vérification installation Enregistrement de la configuration Verification fieldcheck				
Conclusions	Mesure correcte				
	La vérification a échoué en utilisant les tolérances Endress Hauser (2%) mais a réussi en utilisant la tolérance du clients (5%).				

Liste d'équipements

Localisation	No. d'identification	No. de série	No. de matériel	No. de modèle	Bus ID
Riviere rouge	Let transfert	PB07B016000	50109564	65F50-AK2AG5NABAB5	
Situation/Etat	Pas d'anomalie constatée				
Cause	Non applicable				
Travail effectué	Maintenance préventive				
	Vérification installation Enregistrement de la configuration Verification fieldcheck				
Conclusions	Mesure correcte				

Liste d'équipements

Localisation	No. d'identification	No. de série	No. de matériel	No. de modèle	Bus ID
Saint-Lambert-de-Lauzon		J706DE02000	SNr. Saisie Endress+Hauser : 56004142	65F50-AK2AG1NABAB5	
Situation/Etat	Pas d'anomalie constatée				
Cause	Non applicable				
Travail effectué	Maintenance préventive				
	Vérification installation Enregistrement de la configuration Verification fieldcheck				
Conclusions	Mesure correcte				

Flowmeter Verification Certificate Transmitter

Customer

Plant

Order code

PROLINE T_MASS 65 1.9 inch

Tag Name

0 - 0

Device type

C202E802000

K-Factor

0

Serial number

V1.01.03

Zero point

Software Version Transmitter

02.11.2021

Software Version I/O-Module

10:33

Verification date

Verification time

Verification result Transmitter: Passed

Test item	Result	Applied Limits
Amplifier	Passed	Basis: 2.00 %
Heat Power Generation	Passed	1.5 mW
Ambient Resistance Test	Passed	1.0 Ohm
Heater Resistance Test	Passed	1.0 Ohm
Current Output 1	Passed	0.05 mA
Pulse Output 1	Not tested	0 P
Test Sensor	Passed	0.5 F

FieldCheck Details

550057

Production number

1.07.10

Software Version

09/2021

Last Calibration Date

Simubox Details

8722793

Production number

0.00.03

Software Version

09/2021

Last Calibration Date

11/02/2021

Date



Operator's Sign

Inspector's Sign

FieldCheck - Result Tab Transmitter

Customer		Plant	
Order code		Tag Name	-----
Device type	PROLINE T_MASS 65 1.9 inch	K-Factor	0 - 0
Serial number	C202E802000	Zero point	0
Software Version Transmitter	V1.01.03	Software Version I/O-Module	
Verification date	02.11.2021	Verification time	10:33

Verification Flow end value (100 %): 626.901 kg/h

Application: Gas mixture

Passed / Failed	Test item	Simul. Signal	Limit Value	Deviation
	Test Transmitter			
✓	Amplifier	31.345 kg/h	2.00 %	0.31 %
✓		62.690 kg/h	2.00 %	0.39 %
✓		313.451 kg/h	2.00 %	0.40 %
✓		626.901 kg/h	2.00 %	0.45 %
✓	Heat Power Generation	10.000 mW	1.5 mW	0.0403 mW
✓		20.000 mW	1.5 mW	0.0879 mW
✓		100.000 mW	1.5 mW	0.3907 mW
✓		200.000 mW	1.5 mW	0.7659 mW
✓	Ambient Resistance Test	137.0 Ohm	1.0 Ohm	0.01 Ohm
✓		100.1 Ohm	1.0 Ohm	0.01 Ohm
✓	Heater Resistance Test	137.0 Ohm	1.0 Ohm	0.01 Ohm
✓		100.1 Ohm	1.0 Ohm	0.01 Ohm
✓	Current Output 1	4.000 mA (0%)	0.05 mA	-0.015 mA
✓		4.800 mA	0.05 mA	-0.011 mA
✓		8.000 mA	0.05 mA	-0.001 mA
✓		12.000 mA	0.05 mA	-0.002 mA
✓		20.000 mA	0.05 mA	0.025 mA
—	Pulse Output 1	---	---	---
	Test Sensor	Sensor A // Sensor H (zero power)	Limit Value	Measured value
✓	Temperature Difference Amb. - Heater	54.8 F // 54.8 F	0.5 F	0.0645 F

Legend of symbols

✓	✗	—	?	!
Passed	Failed	not tested	not testable	Attention

FieldCheck: Parameters Transmitter

Customer		Plant	
Order code		Tag Name	-----
Device type	PROLINE T_MASS 65 1.9 inch	K-Factor	0 - 0
Serial number	C202E802000	Zero point	0
Software Version Transmitter	V1.01.03	Software Version I/O-Module	
Verification date	02.11.2021	Verification time	10:33

Curent Output	Assign	Current Range	Value 0_4mA	Value 20 mA		
Terminal 26/27	COR. VOLUME FLOW	4-20 mA activ	0.0 Sm3/h	720.00 Sm3/h		
Pulse Output	Assign	Pulse Value	Output signal	Pulse width		
Terminal xx/xx	OFF	---	---	---		

Actual System Ident.

0.0

Le 5 novembre, 2021

Marc Bisson
WSP Canada Inc.
1135 boulevard Lebourgneuf
Quebec, QC G2K 0M5

RE: 2111010900

Cher M. Bisson,

Veillez trouver ci-joint, sept certificats d'étalonnage concernant le service des instruments sur les sites visités le 1, 2, 3 et 4 novembre 2021.

J'ai noté que la réponse des sept analyseurs de méthane, de marque Edinburgh Instruments, modèle Guardian Plus et NG étaient dans les normes, soit: +/- 2% des gaz d'étalonnage appliqué. Les paramètres physiques externes, soit la température et humidité et aussi ceux faisant parti du système de mesure des instruments soit la pression et le débit était aussi dans les normes de fonctionnement normale.

Le prochain service est prévu pour le 1, 2, 3 et 4 novembre 2022.

Meilleures salutations,



Martin Hurtubise
Spécialiste en instrumentation
Demesa Inc.

CERTIFICATE OF CALIBRATION

CUSTOMER AND INSTRUMENT INFORMATION:

CUSTOMER NAME:	LOCATION:	CONTRACT No.:	ORDER No.:	CERTIFICATE No.:
WSP	ST-FLAVIEN	2111010900	713880	M211102-02
MANUFACTURER:	MODEL:	MNF SERIAL NUMBER:	CUSTOMER SERIAL NUMBER:	
EDINBURGH INSTRUMENTS	GUARDIAN NG	10036	N.A.	

CALIBRATION DATE:

RECOMMENDED CALIBRATION: YEARLY SERVICE

CALIBRATED: **NOVEMBER 2, 2021**

DATE OF NEXT CALIBRATION: **NOVEMBER 2, 2022**

CALIBRATION GAS TYPE	CONCENTRATION	AS FOUND	AS LEFT	ACCURACY	LOT No.
(ZERO) NITROGEN, ULTRA HIGH PURITY	0.0 %VOL	0.0	0.0	+/- 2%	1-279-86
(SPAN) METHANE: 50.0 %VOL	50.0 %VOL	50.6	50.0	+/- 2%	9-178-81

AMBIENT CONDITIONS: **23.1 °C, 32.4 %RH**

NOTE: IN-LINE FLOW: **939.4** CC/M, IN-LINE PRESSURE: **74.72** Pa (0.3 "H₂O)

CALIBRATION GAS STANDARD INFORMATION:

(ZERO): NITROGEN, ULTRA HIGH PURITY 99.998%: CALIBRATION GAS STANDARD LOT No.: 1-279-86

(SPAN): METHANE: 50.0 %VOL, BALANCE IN NITROGEN: CALIBRATION GAS STANDARD LOT No.: 9-178-81

I, MARTIN HURTUBISE, TECHNICIAN AT DEMESA INC., CERTIFY THE ACCURACY OF THIS CALIBRATION CERTIFICATE. THE CALIBRATION WAS PERFORMED AS PER EDINBURGH INSTRUMENTS PROCEDURE No.1 - v06/16, VER. 1.17

THE FOLLOWING INSTRUMENT HAS BEEN CALIBRATED USING GASES THAT ARE TRACEABLE TO N.I.S.T. STANDARDS. AFTER CALIBRATION, THE INSTRUMENTS WERE VERIFIED AND FOUND TO BE WITHIN THE ACCURACY STATED ABOVE.

SIGNATURE:



DATE:

NOVEMBER 2, 2021

DEMESA INC. CERTIFIES THE INSTRUMENT REFERENCED ABOVE HAS BEEN INSPECTED, REPAIRED (IF NECESSARY), AND CALIBRATED BY QUALIFIED PERSONNEL AND WAS FOUND TO MEET OR EXCEED THE MANUFACTURER'S SPECIFICATIONS. THE PRIMARY ERROR SOURCE FOR THIS CALIBRATION IS THE ACCURACY OF THE GAS. GASES ARE CERTIFIED BY THE MANUFACTURER AT ±1% TO ±10% BY VOLUME USING GRAVIMETRIC METHOD OF ANALYSIS AGAINST NIST TRACEABLE WEIGHTS. ALL TESTS AND CALIBRATION RECORDS, INCLUDING THE CERTIFICATE OF ANALYSIS FOR EACH GAS USED IN THIS CALIBRATION ARE MAINTAINED AT DEMESA INC. THIS CERTIFICATE MAY NOT BE REPRODUCED EXCEPT IN FULL, WITHOUT THE WRITTEN APPROVAL OF DEMESA INC.

Annexe 11 – Valorisation du méthane

Non applicable