
**Système de plafonnement et d'échange de droits
d'émission de gaz à effet de serre**

Volet crédits compensatoires

**Rapport de projet de crédits compensatoires
visant la destruction du CH₄ provenant
d'un lieu d'enfouissement
(Protocole 2)**

**Réduction d'émissions de GES au
LET de Saint-Flavien
LE006**

Année 2016

Présenté par :
WSP Canada Inc.

Au :

**Ministère du Développement durable, de l'Environnement et de
la Lutte contre les changements climatiques**

Date de dépôt : 23 mai 2017
Version du rapport : 2.0

DGBCC-1015
Version du gabarit : 1.0

Avertissement

Le rapport de projet de crédits compensatoires permet au promoteur de décrire son projet, de documenter sa mise en œuvre et de présenter les résultats quantifiés de ses réductions d'émissions de gaz à effet de serre (GES)¹ selon la méthodologie prescrite par le protocole applicable au type de projet réalisé.

L'utilisation du présent gabarit de rapport de projet est obligatoire et toutes ses sections doivent être remplies. Notez qu'il ne constitue pas une interprétation juridique du Règlement concernant le système de plafonnement et d'échange de droits d'émission de gaz à effet de serre (RSPÉDE) ni celle d'aucune loi ou d'aucun règlement québécois ou canadien. Veuillez donc vous référer à ces lois et règlements, au besoin.

Le présent document est commun à tous les types de projets de crédits compensatoires admissibles en vertu de l'annexe D du RSPÉDE. Pour répondre aux exigences de l'étape de la vérification et de la délivrance des crédits compensatoires, le promoteur doit également inclure dans le présent rapport des renseignements spécifiques au protocole applicable. Les renseignements à fournir sont décrits dans le document « Rapport de projet de crédits compensatoires – renseignements spécifiques au protocole visé² ». Il s'agit d'un document complémentaire au gabarit de rapport de projet.

Le rapport de projet de crédits compensatoires, la demande de délivrance et le rapport de vérification doivent être transmis au ministère du Développement durable, de l'Environnement et de la Lutte contre les changements climatiques (MDDELCC) au plus tard six (6) mois après la fin d'une période de délivrance des crédits compensatoires ou, dans le cas d'un projet qui a débuté avant que ne soit prévu un protocole applicable à ce type de projet, au plus tard six (6) mois après l'enregistrement de ce projet. Toutefois, si les émissions de GES de votre projet ou de votre agrégation de projets sont inférieures à 25 000 tonnes en équivalent CO₂ et que vous décidez de reporter la soumission du rapport de projet à l'année suivante, vous devez nous aviser de votre intention, par écrit, au plus tard six (6) mois après la fin de la période de délivrance des crédits compensatoires.

Une fois rempli, signé et daté, le rapport doit être envoyé, au format papier, à l'adresse suivante :

| |
|--|
| Crédits compensatoires Direction du marché du carbone Ministère du Développement durable, de l'Environnement et de la Lutte contre les changements climatiques 675, boul. René-Lévesque Est, 6 ^e étage, boîte 31 Québec (Québec) G1R 5V7 |
|--|

¹ Dans le but d'alléger le texte, l'usage du terme « réduction des émissions de GES » désigne un projet qui vise à réduire les émissions de GES ou à augmenter la quantité de carbone séquestré dans la biomasse végétale.

² Le document intitulé Renseignements spécifiques au protocole sélectionné est disponible à l'adresse suivante : <http://www.mdelcc.gouv.qc.ca/changements/carbone/credits-compensatoires/Renseignements-specifiques-protocoles.doc>.

La version électronique du rapport de projet doit être transmise (sans signature manuscrite) à l'aide de la plateforme sécurisée de transfert de fichiers utilisée par le programme. Pour obtenir un accès à la plateforme et pour de plus amples renseignements sur le transfert électronique des documents, veuillez communiquer avec la Direction générale du bureau des changements climatiques par téléphone au 418 521-3868, poste 7700, ou par courriel à spede-bcc@mddelcc.gouv.qc.ca.

Pour de plus amples renseignements sur les crédits compensatoires ou pour demander l'enregistrement d'un projet, veuillez communiquer avec la Direction du marché du carbone aux coordonnées présentées précédemment.

Note : Le rapport de projet sera accessible au grand public par l'entremise du registre des projets de crédits compensatoires, sur le site Web du MDDELCC, à partir du moment où le projet sera accepté par le ministre.

Si des sections du rapport de projet comportent des renseignements confidentiels, veuillez nous en aviser pour qu'elles soient retirées du document avant sa publication.

Table des matières

| | |
|--|-----------|
| 1. Renseignements généraux | 7 |
| 1.1 Introduction..... | 7 |
| 1.2 Identification du promoteur et des personnes-ressources | 7 |
| 1.3 Identification des parties impliquées | 8 |
| 2. Description du projet de crédits compensatoires | 9 |
| 2.1 Description détaillée du projet..... | 9 |
| 2.2 Description des lieux ou sites de réalisation du projet | 11 |
| 2.3 Date de début du projet..... | 11 |
| 2.4 2.4 Durée de la période de délivrance de crédits compensatoires..... | 11 |
| 2.5 Mise en œuvre du projet | 12 |
| 2.6 Sources, puits et réservoirs (SPR) visés par le projet | 12 |
| 2.7 Réductions d'émissions de GES par rapport aux limites du projet et aux SPR..... | 14 |
| 3. Conditions d'admissibilité du projet | 15 |
| 3.1 Additionnalité des réductions d'émissions de GES | 15 |
| 3.2 Permanence des réductions d'émissions de GES | 15 |
| 3.3 Fuites..... | 15 |
| 3.4 Résultat d'une action ou d'une décision du promoteur | 16 |
| 3.5 Réductions vérifiables..... | 16 |
| 3.6 Propriété et exclusivité des réductions d'émissions de GES..... | 16 |
| 3.7 Crédits délivrés pour le projet et aide financière | 16 |
| 3.8 Respect des lois et règlements et autorisation nécessaire..... | 17 |
| 3.9 Évaluation environnementale..... | 17 |
| 3.10 Lieu de réalisation du projet..... | 17 |
| 3.11 Autres renseignements..... | 17 |
| 3.12 Renseignements spécifiques au protocole applicable | 17 |
| 3.12a Admissibilité du lieu d'enfouissement | 17 |
| 3.12b Dispositif de destruction du CH ₄ | 18 |
| 4. Calcul des réductions d'émissions de GES..... | 19 |
| 4.1 Méthodes de calcul prescrites..... | 19 |
| 4.2 Données manquantes | 21 |
| 4.3 Renseignements spécifiques au protocole applicable | 22 |
| 4.3a Calcul des réductions d'émissions de GES annuelles et totales couvertes par le rapport de projet..... | 22 |
| 5. Surveillance, mesure et gestion des données | 24 |
| 5.1 Respect des exigences prévues par le règlement..... | 24 |
| 5.2 Méthodes d'acquisition des données | 27 |
| 5.3 Plan de surveillance et de gestion des données..... | 27 |
| 5.4 Sources d'incertitude liées au projet..... | 29 |
| 5.5 Renseignements spécifiques au protocole applicable | 29 |
| 5.5a Processus d'entretien des équipements | 29 |
| 5.5 b Instruments de mesure..... | 32 |

| | |
|--|-----------|
| 6. Vérification du rapport de projet..... | 34 |
| 6.1 Organisme de vérification..... | 34 |
| 7. Délivrance des crédits compensatoires..... | 35 |
| 7.1 Crédits admissibles et crédits à délivrer annuellement au promoteur (CrCPr) | 35 |
| 8. Renouvellement de projet..... | 36 |
| 8.1 Modifications apportées au projet..... | 36 |
| 9. Renseignements complémentaires..... | 37 |
| 10. Signature du rapport de projet..... | 38 |
| 11. Références | 39 |
| 12. Annexes | 40 |
| 12.1 Évaluation environnementale..... | 41 |
| 12.2 Déclaration du promoteur..... | 42 |
| 12.3 Désignation du promoteur par une partie impliquée | 43 |
| 12.4a Certificat d'étalonnage | 44 |
| 12.4b Rapports annuels | 45 |
| 12.4c Données brutes..... | 46 |
| 12.4d Plan d'arrangement général des infrastructures..... | 47 |
| 12.4e Entente de partenariat..... | 48 |
| 12.4 f Carte de localisation géographique du site | 49 |
| 12.4 g Documents d'autorisation – LET de Saint-Flavien | 50 |
| 12.4 h Certificat d'autorisation – Système de captage et de destruction du biogaz..... | 51 |
| 12.4i Spécifications techniques – Station de pompage et destruction du biogaz | 52 |
| 12.4j Plans de construction – Recouvrement final du LET..... | 53 |
| 12.4k Spécifications techniques – Analyseur et débitmètre | 54 |
| 12.4 l Registre d'entretien et de suivi..... | 55 |

Liste des tableaux

| | | |
|-------------|--|----|
| Tableau 1.1 | Tableau d'identification des parties impliquées dans le projet de crédits compensatoires..... | 8 |
| Tableau 3.1 | Quantité annuelle de matières résiduelles enfouies – LET de Saint-Flavien | 18 |
| Tableau 4.1 | Tableau synthèse des résultats du calcul des réductions réelles d'émissions de GES associées au projet | 23 |
| Tableau 5.1 | Plan de surveillance du projet..... | 28 |
| Tableau 5.2 | Programme d'entretien des équipements | 31 |
| Tableau 7.1 | Tableau synthèse des crédits admissibles et des crédits à délivrer – Millésime 2016 | 35 |

Liste des figures

| | | |
|------------|--|----|
| Figure 2.1 | Sources d'émissions de GES – Système du projet | 13 |
| Figure 5.1 | Configuration des éléments de gestion et de mesure du biogaz | 27 |

1. Renseignements généraux

Cette section présente le contexte général dans lequel s'inscrit le projet, les renseignements sur le promoteur ou sur le responsable du promoteur et, le cas échéant, les renseignements sur une tierce partie impliquée dans la réalisation du projet.

1.1 Introduction

L'implantation et l'exploitation d'un système d'extraction et de destruction des biogaz sur le LET de Saint-Flavien a été autorisé en vertu du certificat d'autorisation n° 7522-12-01-00001-26, 401254880, émis le 1er juin 2015 par le MDDELCC.

Une entente de partenariat est par la suite intervenue entre la MRC de Lotbinière (MRC), propriétaire du LET de Saint-Flavien, et WSP Canada Inc. (WSP) pour la mise en œuvre d'un projet volontaire de réduction des émissions de gaz à effet de serre sur ce lieu d'enfouissement.

Une demande d'enregistrement du projet dans le Système de plafonnement et d'échange de droits d'émissions de gaz à effet de serre (SPEDE) a été déposée au MDDELCC le 14 janvier 2016 par WSP. Ce projet est maintenant inscrit dans le Registre de crédits compensatoires sous le numéro de code LE006.

La date de dépôt de la demande d'enregistrement du projet est postérieure à l'adoption le 15 octobre 2014 du Règlement modifiant le Règlement concernant le Système de plafonnement et d'échange de droits d'émissions de gaz à effet de serre. Cette modification réglementaire annule l'obligation de déposer un plan de projet accompagné d'un rapport de validation lors de l'enregistrement du projet.

1.2 Identification du promoteur et des personnes-ressources

Informations générales sur le promoteur

- Dénomination sociale : WSP Canada Inc.
- Adresse : 16-1600, boul. René-Lévesque Ouest, Montréal (Québec) H3H 1P9
- Téléphone : 514-340-0046

Informations générales sur le responsable du promoteur

- Nom : Marc Bisson
- Adresse : 5355, boul. des Gradins, Québec (Québec) G2J 1C8
- Téléphone : 418 623-7066 poste 4585
- Courriel : marc.bisson@wspgroup.com

Le présent projet est réalisé en partenariat avec la MRC de Lotbinière (MRC) qui est propriétaire du lieu d'enfouissement technique de Saint-Flavien. Les informations relatives à la MRC sont les suivantes :

- Dénomination sociale : MRC de Lotbinière
- Représentant : Stéphane Bergeron, Directeur général
- Adresse : 6375, rue Garneau, Sainte-Croix (Québec) G0S 2H0
- Téléphone : 418 926-3407 (poste 216)
- Courriel : stephane.bergeron@mrclotbiniere.org

1.3 Identification des parties impliquées

Tableau 1.1 Tableau d'identification des parties impliquées dans le projet de crédits compensatoires

| Coordonnées partie impliquée 1 | |
|--------------------------------|-------------------------------------|
| Nom et prénom | WSP Canada Inc. |
| Adresse | 5355, boul. des Gradins |
| Ville | Québec |
| Province | Québec |
| Pays | Canada |
| Code postal | G2J 1C8 |
| Numéro de téléphone | 418-623-7066 poste 4585 |
| Adresse de courriel | marc.bisson@wspgroup.com |
| Fonction ou rôle | Promoteur |
| Coordonnées partie impliquée 2 | |
| Nom et prénom | MRC de Lotbinière |
| Adresse | 6375, rue Garneau |
| Ville | Sainte-Croix |
| Province | Québec |
| Pays | Canada |
| Code postal | G0S 2H0 |
| Numéro de téléphone | 418-926-3407 poste 216 |
| Adresse de courriel | stephane.bergeron@mrclotbiniere.org |
| Fonction ou rôle | Propriétaire du site |
| Coordonnées partie impliquée 3 | |
| Nom et prénom | |
| Adresse | |
| Ville | |
| Province | |
| Pays | |
| Code postal | |
| Numéro de téléphone | |
| Adresse de courriel | |
| Fonction ou rôle | |

2. Description du projet de crédits compensatoires

Cette section présente une description du projet de crédits compensatoires.

2.1 Description détaillée du projet

Titre du projet : Réduction d'émissions de GES au LET de Saint-Flavien

Type de projet : Projet unique

Numéro de version du rapport de projet : Le présent rapport de projet constitue la version 1.0.

Date de mise à jour du règlement du SPEDE consulté : La version du règlement du SPEDE mise à jour au 1^{er} octobre 2016 a été consultée pour rédiger le présent rapport.

Objectifs poursuivis par la réalisation du projet : Le projet a pour but le captage et la destruction du méthane produit dans un lieu d'enfouissement technique non assujéti à des exigences de contrôle des biogaz et ainsi créer une réduction additionnelle des émissions de GES.

Technologies utilisées pour la réalisation du projet : Le réseau de captage du biogaz du LET est actuellement composé de 10 puits d'extraction verticaux forés dans la masse de déchets. Les puits de captage sont raccordés à une station de pompage et de destruction du biogaz à l'aide d'un réseau de collecteurs horizontaux. Une trappe à condensat est installée le long de ces conduites au point bas afin de permettre le drainage du condensat pouvant s'accumuler. Le plan d'arrangement général du réseau de captage actuel est présenté à l'annexe 12.4d.

Le secteur d'enfouissement où est installé le réseau de captage du biogaz est doté d'un recouvrement final étanche constitué d'une géomembrane.

Le réseau de captage du LET est raccordé à une station de pompage et de destruction du biogaz constituée d'une soufflante et d'une torchère à flamme visible. Cette station est munie d'une station de mesurage permettant la mesure en continu de la concentration de méthane, du débit de biogaz et de la température de combustion avec enregistrement des données à une fréquence de 10 minutes.

Rôle du promoteur par rapport à la partie impliquée :

Le promoteur du projet est WSP. Cette firme est spécialisée dans l'aménagement de lieux d'enfouissement pour les matières résiduelles et les ouvrages connexes dont font partie les systèmes d'extraction et de destruction/valorisation des biogaz. L'entreprise a conçu plus de 15 lieux d'enfouissement technique au Québec et œuvre sur près de 30 sites au Québec et en Ontario.

WSP est impliquée dans des projets de réduction d'émissions de GES à partir de biogaz de sites d'enfouissement depuis 2004. La compagnie a été propriétaire et exploitante du réseau de captage des biogaz au lieu d'enfouissement sanitaire de Saint-Tite-des-Caps

de la Ville de Québec, le seul projet du genre au Québec qui a permis la vente de crédits de carbone à Environnement Canada dans le cadre du programme fédéral PPEREA. Ainsi, plus de 170 000 tonnes CO₂e ont été détruites durant la durée du projet qui s'est étendue de 2004 à 2007.

Par la suite, WSP a été promoteur de 4 projets de réduction d'émissions de GES dans le cadre du Programme Biogaz du MDDELCC de 2009 à 2013 amenant une réduction totale de 225 000 tonnes CO₂e. WSP est actuellement promoteur de 5 projets de crédits compensatoires à partir de la destruction du méthane de lieux d'enfouissement inscrits dans le Registre des crédits compensatoires du SPEDE.

Le projet actuel s'effectue en partenariat avec la MRC de Lotbinière, celle-ci étant propriétaire du lieu d'enfouissement technique. Les droits relatifs à la propriété des biogaz et à leur utilisation ont été cédés par la MRC à WSP dans le cadre d'une entente de partenariat intervenue en 2015. Une copie de cette entente est présentée à l'annexe 12.4e.

La contribution de la MRC au projet consiste à assurer l'accès du site au personnel de WSP, de permettre l'utilisation d'équipements existants dont le chemin d'accès et la ligne électrique. De plus, la MRC a fourni une parcelle de terrain pour l'installation des équipements de destruction du biogaz.

WSP a conçu, a construit et opère les infrastructures de captage et de destruction du biogaz. Les coûts de financement et de réalisation de projet sont assumés par WSP.

Sources d'incertitude reliées au projet :

Les exigences relatives au captage, la destruction et/ou la valorisation des biogaz sont bien établies dans le Règlement sur l'enfouissement et l'incinération des matières résiduelles (REIMR). Tel qu'indiqué dans ce règlement, celui-ci ne s'applique qu'aux sites d'enfouissement en opération le et/ou après le 19 janvier 2009.

Le LET de Saint-Flavien, qui est en exploitation depuis 1999, n'est pas assujéti aux exigences de l'article 32 du REIMR compte tenu que la capacité autorisée est inférieure à 1,5 Mm³ et que les tonnages de matières résiduelles enfouies chaque année sont inférieurs à 50 000 tonnes.

La réduction réelle d'émissions de GES qui est obtenue chaque année présente un niveau de certitude très élevé compte tenu que la réduction découle de mesures directes effectuées sur le terrain à l'aide d'équipements dotés de procédures de calibrage et d'étalonnage. Par ailleurs, les technologies de captage, de destruction et de mesure sont éprouvées et connues.

Finalement, l'équipe de travail possède une expertise reconnue dans le domaine de la gestion des biogaz, des torchères et des équipements de mesure tels que ceux utilisés dans le cadre du projet, ainsi qu'une très bonne expérience dans les projets de réductions de GES par la combustion du biogaz.

2.2 Description des lieux ou sites de réalisation du projet

Coordonnées civiques du site :

1450, rang de la Pointe-du-Jour
Saint-Flavien (Québec) G0S 2M0

Description du titre foncier du site :

Le LET de Saint-Flavien est localisé sur le lot 3 949 657 du cadastre rénové du Québec. La MRC est propriétaire du terrain et des immeubles s'y retrouvant.

Caractéristiques environnementales du site :

Le présent projet est localisé dans la zone 32 AD telle que définie dans le plan de zonage de la municipalité de Saint-Flavien. La grille d'usages de cette zone permet l'enfouissement sanitaire (N-5).

La propriété est utilisée pour fins d'enfouissement de matières résiduelles depuis 1980. En effet, un lieu d'enfouissement sanitaire (LES) y a été exploité de 1980 à 1998. Depuis le 1^{er} décembre 1998, les matières résiduelles sont enfouies dans le lieu d'enfouissement technique (LET) situé à côté du LES.

Limite géographique du site :

Le lieu d'enfouissement technique de Saint-Flavien est situé sur le territoire de la Municipalité de Saint-Flavien. Une carte de localisation est présentée à l'annexe 12.4f.

Longitude et latitude du site :

Longitude : 71° 32' 56" Ouest
Latitude : 46° 33' 40" Nord

2.3 Date de début du projet

La date de début du projet est le 4 mai 2016. La demande d'enregistrement du projet a été faite en date du 14 janvier 2016. Les réductions du projet ont donc débuté le ou après le 1^{er} janvier 2007 et moins de deux ans suivant l'enregistrement du projet.

2.4 2.4 Durée de la période de délivrance de crédits compensatoires

La durée prévue du projet de crédits compensatoires est de 10 ans.

Les périodes de rapport de projet correspondent à chaque année complète à partir du 1^{er} janvier de chaque année. À la fin de chaque période de projet, un rapport de projet couvrant l'année la plus récente est déposé accompagné du rapport de vérification correspondant pour délivrance des crédits compensatoires pour les réductions effectivement réalisées au cours de l'année complète la plus récente.

Le présent rapport correspond à la première période de délivrance de crédits compensatoires et couvre la période du 4 mai 2016 au 31 décembre 2016.

2.5 Mise en œuvre du projet

En premier lieu, une demande de certificat d'autorisation pour l'implantation et l'opération volontaire d'un système actif d'extraction et de destruction des biogaz a été déposée au MDDELCC. Le certificat d'autorisation autorisant ce projet a été émis par le MDDELCC le 1^{er} juin 2015.

Par la suite, une entente de partenariat est intervenue entre la MRC de Lotbinière et WSP Canada le 7 décembre 2015 pour la réalisation du projet. La demande d'enregistrement du projet dans le registre des crédits compensatoires a été déposée au MDDELCC le 14 janvier 2016.

Les travaux de construction se sont déroulés du mois de janvier au mois de mai 2016 et la mise en service des équipements a eu lieu le 4 mai 2016.

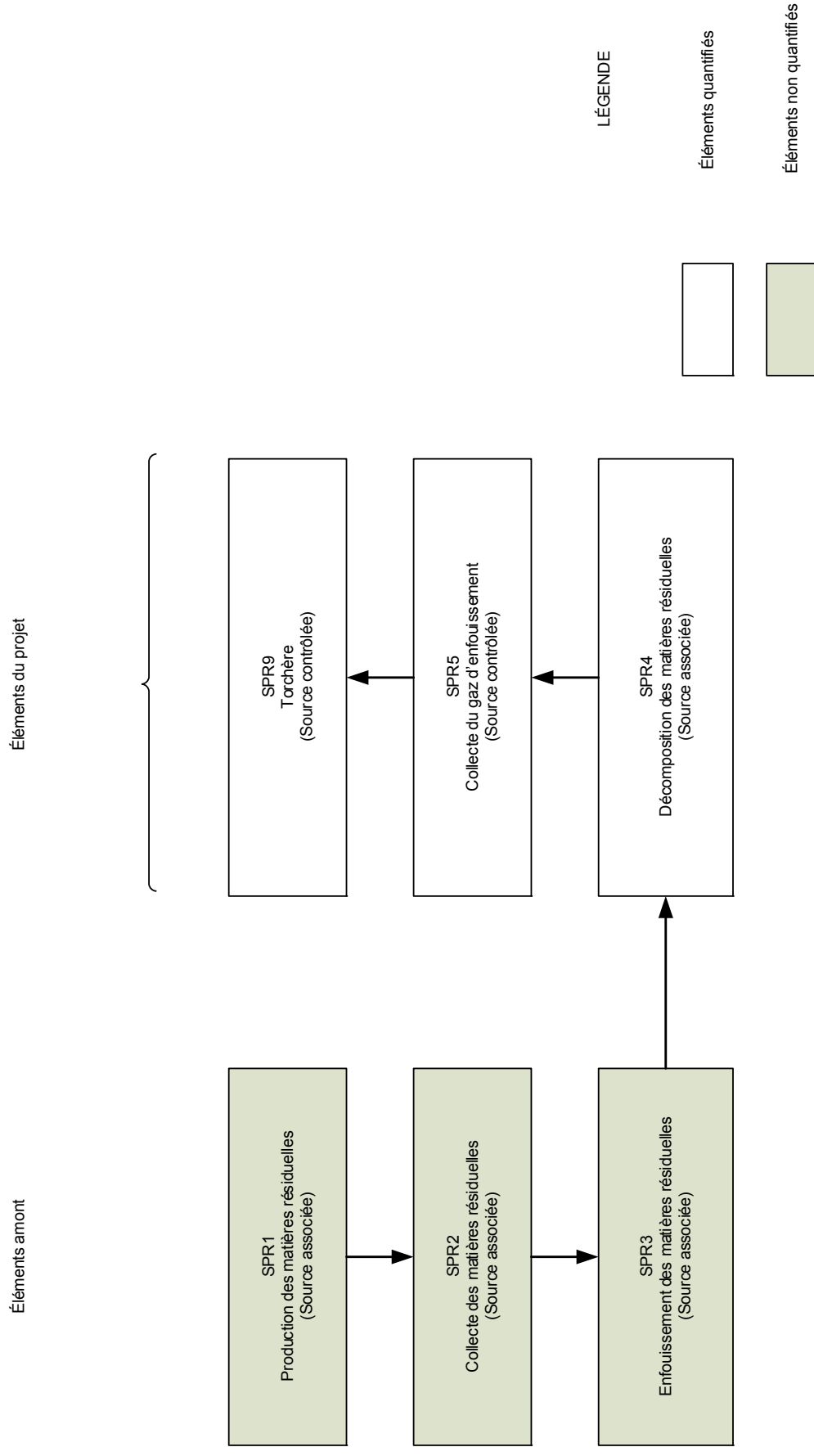
2.6 Sources, puits et réservoirs (SPR) visés par le projet

La figure 2.1 présente les sources, puits et réservoirs du système projet. Cette figure présente également les éléments du système projet qui seront quantifiés et si les différentes sources sont contrôlées par le promoteur, associées au projet ou affectées par le projet.

Les sources, puits et réservoirs représentés correspondent à un projet de réduction d'émissions de gaz à effet de serre par la collecte du biogaz produit par la décomposition de matières résiduelles et sa destruction dans une torchère, ce qui est applicable au présent projet. Aucune valorisation du biogaz n'est effectuée.

Il est important de mentionner que la torchère n'est raccordée à aucune source de combustible d'appoint telle que propane ou gaz naturel. La quantification des émissions reliées à l'utilisation de combustible d'appoint n'est donc pas applicable au présent projet.

Figure 2.1 : Sources d'émissions de GES – Système du projet



2.7 Réductions d'émissions de GES par rapport aux limites du projet et aux SPR

Les limites du système de projet correspondent aux limites du lieu d'enfouissement. La figure 2.1 présente les sources d'émissions de gaz à effet de serre liées au projet incluant les sources amont.

Le système de projet inclut trois éléments amont relatifs à la production, la collecte et l'enfouissement des matières résiduelles (SPR1, SPR2 et SPR3). Ces trois éléments ne sont pas comptabilisés, car ils sont identiques que le projet soit réalisé ou non.

Le système du projet comprend trois éléments significatifs au niveau des émissions de GES, soit les émissions de méthane liées à la décomposition des matières résiduelles enfouies (SPR4) et les émissions de méthane liées à l'opération du système de collecte et de destruction du biogaz (SPR5 et SPR9).

Les émissions de GES liées aux activités de collecte du biogaz (SPR5) incluent les émissions de GES découlant de l'approvisionnement en électricité fourni par le réseau d'Hydro-Québec pour le fonctionnement des équipements.

L'équipement qui consomme le plus d'énergie correspond au moteur du surpresseur. La puissance nominale du moteur est de 5 HP. Dans le pire des cas, si l'on suppose que le surpresseur fonctionne à plein régime et sans aucun arrêt pendant l'année, environ 32 662 kWh auront été consommés par année.

Selon l'Inventaire national canadien des émissions de GES paru en 2016, l'intensité des émissions de GES applicable à la consommation d'électricité au Québec en 2014 s'élevait à 2,3 g CO₂e/kWh (ou 2,3 kg/MWh).

Selon la consommation maximale estimée, les émissions de GES liées à l'opération des équipements s'élèveraient approximativement à 0,08 tonne de CO₂e par année. Ces émissions sont considérées comme négligeables comparativement à la réduction potentielle des émissions de GES découlant de la réalisation du projet, soit de l'ordre de 7000 tonnes/an. Cet élément n'est donc pas comptabilisé dans les émissions du projet.

Dans un deuxième temps, la performance du système de collecte du biogaz (SPR5) a un impact direct sur l'intensité des émissions de méthane à la surface du lieu d'enfouissement. Comme une partie du méthane produit par la décomposition des matières résiduelles est captée, elle devient un intrant de l'élément relatif à l'opération du système de collecte du biogaz et n'est pas émise à l'atmosphère.

Finalement, le méthane capté est détruit par combustion dans une torchère à flamme visible. Cette torchère possède une efficacité de destruction et une infime partie du méthane capté est émise à l'atmosphère par cet équipement (SPR9).

L'élément SPR6 de la figure 5.2 du RSPÉDE a été disqualifié comme les équipements ne sont pas reliés à une source de combustible d'appoint. Toutes les autres sources (puits, réservoirs) présentées à la figure 5.2 du RSPÉDE (SPR 7, 8, 10 à 15) qui sont associées à la valorisation énergétique du GE, ont bien sûr été disqualifiées n'étant pas applicables au projet.

3. Conditions d'admissibilité du projet

Cette section permet de documenter l'admissibilité d'un projet à la délivrance de crédits compensatoires, dans le cadre du volet crédits compensatoires du système de plafonnement et d'échange de droits d'émission de GES.

3.1 *Additionnalité des réductions d'émissions de GES*

Les autorisations relatives à l'enfouissement des matières résiduelles sont émises par le Gouvernement du Québec. Trois (3) législations traitent spécifiquement des lieux d'enfouissement de matières résiduelles, soit la Loi sur la qualité de l'environnement (LQE), le Règlement sur l'enfouissement et l'incinération des matières résiduelles (REIMR) et le Règlement sur les déchets solides (RDS). Le REIMR, en vigueur depuis le 19 janvier 2006, a remplacé graduellement le RDS pour être totalement appliqué à partir du 19 janvier 2009. Le RDS demeure applicable aux lieux d'enfouissement qui ont fermé avant l'échéance de la période transitoire de 3 ans suivant la date d'entrée en vigueur du REIMR (19 janvier 2006 au 19 janvier 2009).

Le projet d'agrandissement du lieu d'enfouissement de Lotbinière a été autorisé en vertu du décret ministériel n° 861-98 émis le 22 juin 1998 et du certificat de conformité n° 7522-12-01-0000112 émis le 29 septembre 1998. En 2009, une modification du décret n° 861-98 est obtenue par la MRC (décret n° 83-2009) afin d'actualiser certaines conditions et de se conformer aux exigences du REIMR.

Comme la capacité maximale d'enfouissement est de 785 000 m³ avec un volume annuel maximal de 32 000 m³, le biogaz produit par la décomposition des matières résiduelles dans le LET devait être ventilé passivement à l'atmosphère. Le projet constitue donc une mesure volontaire de réduction des émissions de GES.

Une copie des documents d'autorisation et du plan déposé pour la demande de certificat de conformité relatif à l'installation d'évents et de l'aménagement d'un recouvrement final constitué d'une géomembrane, est incluse à l'annexe 12.4g.

3.2 *Permanence des réductions d'émissions de GES*

Les réductions d'émissions de GES résultent de la destruction thermique du méthane capté dans une torchère à flamme visible. En effet, le méthane est transformé en dioxyde de carbone et vapeur d'eau par le processus de combustion. Comme le méthane ne peut se reformer dans l'atmosphère à partir des gaz de combustion de la torchère, la réduction est permanente.

3.3 *Fuites*

La réduction des émissions de GES à partir de la combustion du méthane dans une torchère n'entraîne aucune fuite à l'extérieur du projet.

En effet, les émissions de méthane découlent de la décomposition des matières résiduelles en milieu anaérobie et ces matières ont été enfouies dans le lieu d'enfouissement technique de Saint-Flavien qu'il y ait ou non captage et destruction du biogaz produit.

3.4 Résultat d'une action ou d'une décision du promoteur

Le MDDELCC a autorisé la MRC de Lotbinière à effectuer l'implantation et l'opération du système d'extraction et de destruction du biogaz au LET de Saint-Flavien dans un but de réduction volontaire des émissions de GES à l'atmosphère dans le cadre du SPEDE.

Une entente est intervenue entre la MRC et WSP Canada au mois de décembre 2015 pour la mise en œuvre du projet. Cette entente transfère les droits relatifs au biogaz et à sa valorisation à WSP. WSP a construit et financé les installations et en assure l'opération depuis la mise en service.

La réduction d'émissions de GES due au projet découle directement de l'opération de ce système de collecte et de destruction du biogaz par WSP.

3.5 Réductions vérifiables

Conformément à l'article 70.15 du Règlement, chaque rapport de projet est vérifié par un organisme de vérification accrédité ISO 14065, par un membre de l'Accreditation Forum, conformément à la norme ISO 14064-3. Les réductions réelles d'émissions sont facilement vérifiables compte tenu qu'elles sont directement mesurées sur le terrain par un débitmètre et un analyseur de gaz. Les vérificateurs peuvent donc constater de visu l'opération des équipements, consulter les données accumulées dans le système d'enregistrement des données, vérifier les registres de visite et d'entretien, etc.

3.6 Propriété et exclusivité des réductions d'émissions de GES

Les réductions d'émissions de GES résultant du projet sont la propriété de WSP conformément à la convention de partenariat intervenue entre WSP et la MRC.

Par ailleurs, le projet n'est pas inscrit à un autre programme de réduction d'émissions de GES.

Le formulaire de déclaration complété par le promoteur ainsi qu'une copie de la convention intervenue entre WSP et la MRC sont présentés aux annexes 12.2 et 12.4e. Le formulaire de désignation du promoteur complété par M. Stéphane Bergeron, représentant de la MRC, est présenté à l'annexe 12.3.

3.7 Crédits délivrés pour le projet et aide financière

WSP est propriétaire et exploite le système d'extraction et de destruction des biogaz sur le LET de Saint-Flavien conformément au certificat d'autorisation n° 7522-12-01-00001-26, 401254880, émis le 1er juin 2015 par le MDDELCC et l'entente de partenariat intervenue avec la MRC le 7 décembre 2015.

WSP a déposé une demande d'enregistrement du projet dans le Système de plafonnement et d'échange de droits d'émissions de gaz à effet de serre le 16 janvier 2016 afin de réaliser des réductions volontaires d'émissions de GES et amener la création de crédits compensatoires.

Par ailleurs, aucune aide financière n'a été demandée et reçue par WSP dans le cadre d'un programme de réduction d'émissions de GES.

3.8 Respect des lois et règlements et autorisation nécessaire

Le certificat d'autorisation n° 7522-12-01-00001-26, 401254880, émis le 1er juin 2015 par le MDDELCC, permet l'implantation et l'exploitation d'un réseau de captage et de destruction de biogaz sur le lieu d'enfouissement technique de Saint-Flavien.

Une copie du certificat d'autorisation est incluse à l'annexe 12.4 h.

3.9 Évaluation environnementale

Le présent projet n'a pas été soumis à la procédure d'évaluation et d'examen des impacts sur l'environnement étant donné qu'il n'est pas assujéti à cette procédure. Il n'y a donc aucun document à fournir à l'annexe 12.1 (non applicable).

3.10 Lieu de réalisation du projet

Le projet est réalisé au lieu d'enfouissement technique de Saint-Flavien à l'adresse suivante :

1450, rang de la Pointe-du-Jour
Saint-Flavien (Québec) G0S 2M0

Une carte de localisation est présentée à l'annexe 12.4f.

Le projet est donc réalisé à l'intérieur des limites de la province du Québec conformément à l'article 2 du Protocole 2 du RSPEDE.

3.11 Autres renseignements

Tous les renseignements pertinents démontrant que le projet satisfait aux critères du règlement sont déjà cités dans le présent document.

3.12 Renseignements spécifiques au protocole applicable

3.12a Admissibilité du lieu d'enfouissement

Quantité annuelle de matières résiduelles reçues et capacité d'enfouissement :

Le projet d'agrandissement du lieu d'enfouissement de Lotbinière a été autorisé en vertu du décret ministériel n° 861-98 émis le 22 juin 1998 et du certificat de conformité

n° 7522-12-01-0000112 émis le 29 septembre 1998. En 2009, une modification du décret n° 861-98 est obtenue par la MRC (décret n° 83-2009) afin d'actualiser certaines conditions et de se conformer aux exigences du REIMR. La capacité maximale d'enfouissement autorisée est de 785 000 m³ avec un volume annuel maximal de 32 000 m³. La capacité autorisée est donc inférieure à la limite de 1,5 Mm³ spécifiée à l'article 1 du Protocole 2 du RSPEDE.

La demande d'enregistrement du projet dans le SPEDE a eu lieu le 14 janvier 2016. La volumétrie annuelle effectuée par l'exploitant pour le rapport annuel de 2016 (voir annexe 12-4b) indique qu'en date du 29 novembre 2016, le volume comblé du LET s'élevait à 419 445 m³ (voir annexe 12-4b). Selon la méthode 1 proposée par le MDDELCC, la quantité de matières résiduelles en place peut être estimée en multipliant le volume en place par 0,75 (densité) et par 0,70 (fraction décomposable). Un total de 220 209 tonnes de matières résiduelles auraient donc été enfouies au 29 novembre 2016 ce qui est inférieur à la limite de 450 000 tonnes spécifiée à l'article 1 du Protocole 2 du RSPEDE.

Par ailleurs, le tableau 3.1 présente les tonnages annuels reçus depuis l'année de la demande d'enregistrement du projet dans le SPEDE. Les quantités annuelles présentées dans ce tableau correspondent aux registres d'exploitation de la MRC, soit aux données réelles enregistrées à la balance située à l'entrée du site, et produites dans les rapports annuels d'exploitation de la MRC. Les extraits de la section 2 des rapports d'exploitation annuels sont inclus à l'annexe 12.4b.

Les quantités annuelles de matières résiduelles et de matériaux de recouvrement utilisés, à l'exception des sols propres, sont inférieures à 50 000 tonnes ce qui est conforme à l'article 1 du Protocole 2 du RSPEDE.

L'article 1.2 du Protocole 2 n'est pas applicable, car le lieu d'enfouissement technique est en opération.

Tableau 3.1 Quantité annuelle de matières résiduelles enfouies – LET de Saint-Flavien

| Année | Matières résiduelles (tonnes métriques) | Matériaux de recouvrement excluant sols propres | Tonnage annuel (tonnes métriques) |
|-------|---|---|-----------------------------------|
| 2016 | 17 125 | 20 634 | 37 759 |

3.12b Dispositif de destruction du CH₄

Le méthane qui est capté dans le LET est acheminé vers une station de pompage et de destruction du biogaz. Cette station est constituée, entre autres, d'une soufflante et d'une torchère à flamme visible. La station de pompage et de destruction du biogaz a été autorisée par le MDDELCC en vertu du certificat d'autorisation n° 7522-12-01-00001-26, 401254880, émis le 1er juin 2015.

Le dispositif de destruction, soit une torchère à flamme visible, est un dispositif inclus dans les dispositifs admissibles énumérés à l'article 1 du Protocole 2 de RSPEDE.

Les spécifications techniques de la station de pompage et de destruction du biogaz sont incluses à l'annexe 12.4i.

4. Calcul des réductions d'émissions de GES

Cette section permet de documenter l'ensemble du processus mis en œuvre pour calculer les réductions d'émissions de GES en utilisant les équations introduites dans les protocoles de l'annexe D du RSPEDE.

4.1 Méthodes de calcul prescrites

Les réductions d'émissions de GES du projet sont calculées selon les équations présentées dans le Protocole 2 du Règlement – Lieux d'enfouissement – Destruction du CH₄.

Elles correspondent à la quantité totale de méthane éliminé telle que déterminée à l'aide de l'équation 3 du protocole, à laquelle sont retranchées les émissions découlant de l'utilisation d'électricité, de combustible fossile et de gaz naturel, s'il y a lieu.

En premier lieu, le seul dispositif de destruction du méthane dans le cadre du projet est la torchère à flamme visible. Cette torchère n'est pas raccordée à une source de combustible fossile ou de gaz naturel. Les émissions résultant de la destruction de combustible fossile ou de l'utilisation de gaz naturel sont donc inexistantes.

Par ailleurs, les équipements de collecte et de destruction nécessitent un approvisionnement en électricité fourni par le réseau d'Hydro-Québec pour pouvoir fonctionner. Comme expliqué à la section 2.7, cet élément n'a pas été comptabilisé compte tenu qu'il est négligeable par rapport à la réduction d'émissions de GES découlant du projet (émissions de l'ordre de 0,08 tonne CO₂e par année comparativement à une réduction de l'ordre de 7000 tonnes CO₂e par année).

La quantité de méthane éliminée est déterminée à l'aide du débit de méthane dirigé vers la torchère tel que mesuré par le débitmètre et l'analyseur de méthane multiplié par l'efficacité de destruction de la torchère à flamme visible par défaut, soit 96 %. En ce qui concerne le facteur de réduction des incertitudes attribuables à l'équipement de suivi de la teneur de méthane, celui-ci est fixé à 0, car la concentration de méthane est mesurée en continu.

Il est important de mentionner que la portion du lieu d'enfouissement technique où le réseau de captage des biogaz a été aménagé, est fermée et qu'il y a en place un recouvrement final conforme à l'article 50 du REIMR. Ce recouvrement comprend une géomembrane en polyéthylène basse densité de 1 mm d'épaisseur. Un extrait des plans de construction relatifs à la dernière phase de recouvrement final du LET est présenté à l'annexe 12.4j. Compte tenu de la nature du couvert, le facteur d'oxydation est fixé à 0.

Les équations utilisées pour calculer la réduction réelle d'émissions de GES au cours du projet sont présentées ici-bas :

RÉDUCTION D'ÉMISSIONS DE GES – MÉTHODE DE CALCUL EX POST

Tel qu'indiqué ci-haut, les réductions d'émissions de GES attribuables au projet sont calculées à chaque période de rapport selon l'équation suivante :

$$RE = ER - EP \quad (\text{équation 1})$$

Où RE = Réductions des émissions dues au projet (tonnes CO₂e)
 ER = Émissions du scénario de référence (tonnes CO₂e)
 EP = Émissions du projet (tonnes CO₂e)

Les émissions du scénario de référence sont calculées selon l'équation 3 :

$$ER = (CH_4\text{Élim}_{PR}) \times 21 \times (1 - OX) \times (1 - FR) \quad (\text{équation 3})$$

Où ER = Émissions du scénario de référence (tonnes CO₂e)
 $CH_4\text{Élim}_{PR}$ = Quantité totale de méthane éliminée par la torchère (tonnes CH₄)
21 = Potentiel de réchauffement planétaire du méthane (tonne CO₂e/tonne CH₄)
OX = Facteur d'oxydation du CH₄ à travers le sol de recouvrement. OX = 0 compte tenu qu'il y a un recouvrement final avec géomembrane sur le LET
FR = Facteur de réduction des incertitudes attribuables à l'équipement de mesure de la concentration de méthane. FR = 0 compte tenu que la concentration de méthane est mesurée en continu

La quantité totale de méthane éliminée par la torchère est déterminée à l'aide des équations 4 et 5 du protocole 2 :

$$CH_4\text{Élim}_{PR} = (CH_4\text{Élim}) \times 0,667 \times 0,001 \quad (\text{équation 4})$$

Où $CH_4\text{Élim}_{PR}$ = Quantité totale de méthane éliminée par la torchère (tonnes CH₄)
 $CH_4\text{Élim}$ = Quantité totale de méthane éliminée par la torchère (m³ @ 20 °C, 101,3 kPa)
0,667 = Densité du méthane à 20 °C, 101,3 kPa (kg/m³)
0,001 = Facteur de conversion de kilogramme à tonne

$$CH_4\text{Élim} = Q \times EE \quad (\text{équation 5})$$

Où $CH_4\text{Élim}$ = Quantité totale de méthane éliminée par la torchère (m³ @ 20 °C, 101,3 kPa)
Q = Quantité totale de méthane collectée et acheminée à la torchère (m³ @ 20 °C, 101,3 kPa)
EE = Efficacité de destruction du méthane par défaut pour une torchère à flamme visible. EE = 96 %

La quantité totale de méthane collectée et acheminée à la torchère est calculée selon l'équation suivante :

$$Q = \sum GE_t \times PR_{CH_4} \quad (\text{équation 6})$$

Où Q = Quantité totale de méthane collectée et acheminée à la torchère ($m^3 @ 20\text{ }^\circ\text{C}, 101,3\text{ kPa}$)
 GE_t = Volume de biogaz acheminé vers la torchère durant l'intervalle de temps t ($m^3 @ 20\text{ }^\circ\text{C}, 101,3\text{ kPa}$)
 PR_{CH_4} = Proportion moyenne de méthane dans le biogaz durant l'intervalle de temps t ($m^3\text{ CH}_4/m^3\text{ biogaz}$)

Comme les lectures de débit sont exprimées en m^3/h par le débitmètre et que les données sont enregistrées toutes les 10 minutes, le volume de biogaz acheminé vers la torchère durant l'intervalle t est déterminé en divisant le débit mesuré par 6 pour obtenir un volume par période de 10 minutes.

De plus, comme les lectures du débitmètre sont automatiquement corrigées à $0\text{ }^\circ\text{C}$ et $101,325\text{ kPa}$, les débits sont ramenés à $20\text{ }^\circ\text{C}$, $101,325\text{ kPa}$ selon l'équation suivante :

$$GE_t = GE \text{ non corrigé} \times 293,15 / 273,15 \times 101,325 / 101,325 \quad (\text{équation 2})$$

En ce qui concerne les émissions du projet, celles-ci correspondent à la sommation des émissions reliées à la consommation d'électricité, de combustibles fossiles et de gaz naturel (équation 7). Dans le cas présent, la torchère n'est pas raccordée à une source de combustible fossile ou de gaz naturel. De plus, les émissions reliées à la consommation d'électricité ne sont pas quantifiées compte tenu qu'elles représentent moins de $0,001\%$ de la réduction potentielle annuelle des émissions de GES découlant du projet (voir section 2.7).

Les réductions d'émissions de GES du projet correspondent donc directement aux émissions du scénario de référence.

4.2 Données manquantes

Conformément aux exigences du Protocole 2, une vérification des données manquantes a été effectuée pour l'ensemble des données enregistrées au cours de l'année 2016 au LET de Saint-Flavien.

Les données suivantes sont manquantes :

- 08/07/2016 00:00
- 18/07/2016 18:00
- 09/08/2016 09:40 à 12:30
- 09/08/2016 13:50
- 10/08/2016 10:40 à 11:10
- 19/09/2016 11:20 à 11:40
- 28/11/2016 12:00

Comme aucune donnée de débit, de concentration de méthane et de température de combustion n'a été enregistrée pour ces périodes, le débit de méthane capté a été fixé à 0 conformément aux exigences de la Partie III du Protocole.

Par ailleurs, aucune donnée de débit n'a été enregistrée lors du démarrage du système de 10:20 à 14:20 le 4 mai 2016. Le débit de méthane capté a été fixé à 0 conformément aux exigences du Protocole.

Il est à noter que les évènements où il est indiqué « rupture de ligne » ou « en dessous de la gamme » ne correspondent pas à des données manquantes, mais plutôt une indication que l'équipement est en arrêt. Aucune réduction d'émission n'est comptabilisée pour ces évènements.

4.3 Renseignements spécifiques au protocole applicable

4.3a Calcul des réductions d'émissions de GES annuelles et totales couvertes par le rapport de projet

Les réductions d'émissions de GES annuelles et totales couvertes par le rapport de projet sont présentées à l'annexe 12.4c. Cette annexe présente sous forme de tableau le fichier annuel global des données brutes de débits du biogaz et des concentrations en méthane associées ainsi que les calculs de réduction d'émission de GES.

Les formules utilisées dans ce tableau reprennent entièrement les méthodes de calcul prescrites aux équations 1 à 6 listées précédemment. Voici un exemple de calcul des réductions réelles d'émissions de GES à partir de données enregistrées, soit le 2 juin 2016 à 09:50:00.

| Date/Time | Heure | Status | Concentration méthane total (% vol.) | Débit biogaz total (Nm ³ /h) | Temp. combustion (Deg. C) | Débit capté LES (Nm ³ /h CH ₄) | Débit capté corrigé LES ⁽¹⁾ (Nm ³ /h CH ₄) | Débit massique capté LES (t/10 min CO _{2e}) | Débit massique détruit LES ⁽²⁾⁽³⁾ (t/10 min CO _{2e}) |
|------------|----------|--------|--------------------------------------|---|---------------------------|---|--|---|---|
| 02/06/2016 | 09:50:00 | OK | 42,1 | 88,6 | 459 | 37,3 | 40,0 | 0,09 | 0,0897 |

$$GE_t = GE \text{ non corrigé} \times 293,15 / 273,15 \times 101,325 / 101,325 \quad (\text{équation 2})$$

$$GE_t = 88,6 \text{ Nm}^3/\text{h} \times 293,15 / 273,15 \times 101,325 / 101,325$$

$$GE_t = 95,087 \text{ Nm}^3/\text{h} = 15,8479 \text{ Nm}^3/10 \text{ min}$$

$$Q = GE_t \times PR_{CH_4} \quad (\text{équation 6})$$

$$Q = 15,8479 \text{ Nm}^3/10 \text{ min} \times 42,1 \text{ \%vol. CH}_4$$

$$Q = 6,672 \text{ Nm}^3/10 \text{ min CH}_4$$

$$CH_4\text{Élim} = Q \times E\acute{E} \quad (\text{équation 5})$$

$$CH_4\text{Élim} = 6,672 \text{ Nm}^3/10 \text{ min CH}_4 \times 0,96$$

$$CH_4\text{Élim} = 6,4051 \text{ Nm}^3/10 \text{ min CH}_4$$

$$CH_4\text{Élim}_{PR} = (CH_4\text{Élim}) \times 0,667 \times 0,001 \quad (\text{équation 4})$$

$$CH_4\text{Élim}_{PR} = 6,4051 \text{ Nm}^3/10 \text{ min CH}_4 \times 0,667 \times 0,001$$

$$CH_4\text{Élim}_{PR} = 0,00427 \text{ tonnes}/10 \text{ min CH}_4$$

$$\begin{aligned} \dot{E}R &= (CH_4\dot{E}lim_{PR}) \times 21 \times (1 - OX) \times (1 - FR) && \text{(équation 3)} \\ \dot{E}R &= 0,00427 \text{ tonnes}/10 \text{ min } CH_4 \times 21 \times (1 - 0) \times (1 - 0) \\ \dot{E}R &= 0,0897 \text{ t}/10 \text{ min } CO_2e \end{aligned}$$

L'annexe 12.4c présente la totalité des données enregistrées pour l'année 2016 ainsi que le calcul de la réduction d'émissions de gaz à effet de serre. La quantité totale réelle de GES détruits par l'opération du système de captage et de destruction du biogaz pour l'année 2016 s'élève à 4573 tonnes CO₂e.

Le tableau 4.1 présente la synthèse des résultats du calcul des réductions réelles d'émissions de GES associées au projet pour la première période de délivrance des crédits compensatoire, s'étant déroulée du 4 mai au 31 décembre 2016.

Tableau 4.1 Tableau synthèse des résultats du calcul des réductions réelles d'émissions de GES associées au projet

| N° période de délivrance des CrC | Période de rapport de projet | | Quantification des réductions d'émissions résultant de la destruction du CH ₄ (t éq. CO ₂) |
|--|------------------------------|------------------|---|
| | Date de début | Date de fin | |
| 1 | 4 mai 2016 | 31 décembre 2016 | 4 573 |
| Réduction totale (t éq. CO₂) | | | 4 573 |

5. Surveillance, mesure et gestion des données

Cette section présente le plan et les méthodes de surveillance, de mesure et de suivi du projet ainsi que les méthodes d'acquisition des données nécessaires aux calculs des réductions d'émissions de GES. Elle décrit aussi les processus de gestion des données, de surveillance du projet et d'entretien des équipements qui seront mis en œuvre.

5.1 *Respect des exigences prévues par le règlement*

Ce projet doit être réalisé en respectant les exigences suivantes :

- le débit du gaz d'enfouissement doit être mesuré directement avant d'être acheminé à la torchère, en continu et enregistré toutes les 15 minutes ou totalisé et enregistré au moins quotidiennement ainsi qu'ajusté pour la température et la pression, également mesurées en continu;
- la teneur en CH₄ du gaz d'enfouissement acheminé à la torchère doit être mesurée en continu, consignée toutes les 15 minutes et totalisée sous forme de moyenne au moins une fois par jour;
- l'état de fonctionnement de la torchère doit faire l'objet d'une surveillance avec enregistrement de la température de combustion au moins 1 fois par heure (lecture de thermocouple supérieure à 260°C);
- la précision des instruments de mesure doit être vérifiée 1 fois par année par une tierce partie.

La figure 5.1 présente la configuration des éléments de gestion et de mesure du biogaz. Comme expliqué précédemment, le réseau de captage du biogaz du LET est doté d'une station de mesure. Cette station permet la mesure et l'enregistrement du débit de biogaz, de la proportion de méthane dans le biogaz et de la température de combustion à l'intérieur de la torchère. Les spécifications techniques de l'analyseur et du débitmètre sont présentées à l'annexe 12.4k.

Débitmètre : Débitmètre thermique massique modèle t-mass 65 F du fabricant Endress + Hauser

Le débit de biogaz provenant du LET et acheminé à la torchère est mesuré en continu à l'aide de cet appareil et la correction en température des données de gaz mesurées est calculée automatiquement par l'appareil. Un manomètre est branché au débitmètre dans une entrée de courant passive de 4-20 mA afin d'appliquer la correction en pression au débit de biogaz mesuré. Le débit corrigé est saisi par un enregistreur graphique de données toutes les 10 minutes.

Analyseur de méthane : Guardian plus infra-red gaz monitor du fabricant Edinburgh Instruments Limited

La concentration de méthane contenu dans le biogaz acheminé à la torchère est mesurée en continu avec cet appareil et enregistrée à toutes les 10 minutes par un enregistreur graphique de données.

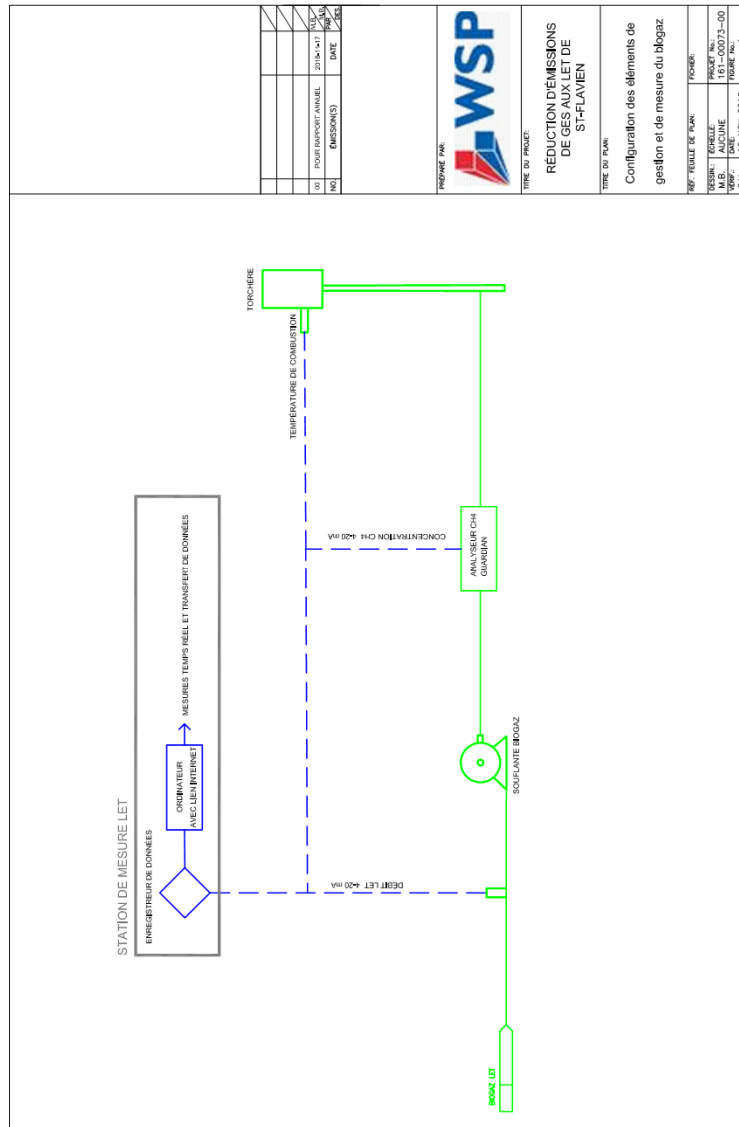
Thermocouple type K

La température de combustion du gaz d'enfouissement est mesurée directement à l'intérieur de la torchère au-dessus du brûleur, à l'aide d'un thermocouple de type K. Les données de température sont mesurées en continu et saisies à toutes les 10 minutes par un enregistreur graphique de données.

La mesure et l'enregistrement de la température de combustion permettent de confirmer le fonctionnement de la torchère conformément aux exigences du protocole.

Pour toute mesure présentant une valeur inférieure ou égale à 260 °C, le débit de méthane collecté et acheminé à la torchère est considéré comme nul conformément à l'article 7.2 du Protocole 2.

Figure 5.1 : Configuration des éléments de gestion et de mesure du biogaz



| NO | POUR ENVOI ANUEL | DATE | STATUT | REVIS |
|----|------------------|------|--------|-------|
| | | | | |
| | | | | |
| | | | | |

PREPARE PAR: **WSP**

TITRE DU PROJET: **REDUCTION D'EMISSIONS DE GES AUX LET DE SAINT-FLAVIEN**

TITRE DU PLAN: **Configuration des éléments de gestion et de mesure du biogaz**

REP. FEUILLE DE PLAN: **FOUCHE**

DESIGN: **SCHEM**

PROJET No: **181-00073-00**

NOB: **AUCUNE**

DATE: **16 NOV 2016**

C.V.: **004_1**

5.2 Méthodes d'acquisition des données

L'analyseur de méthane, le débitmètre thermique massique et le thermocouple de la torchère sont reliés à un système d'acquisition des données à l'aide de sorties numériques de type 4-20 mA. Les données (concentration de méthane, débit de biogaz et température de combustion) sont sauvegardées dans l'enregistreur graphique de données (datalogger) de modèle Ecograph T du fabricant Hendress + Hauser à chaque 10 minutes. La mémoire de l'enregistreur de données est de capacité suffisante pour mémoriser l'ensemble des données pour chaque année du projet.

Un technicien télécharge à distance sur une base régulière les données à partir du bureau. Les données sont enregistrées à distance sur l'ordinateur portable du LET de Saint-Flavien comme copie de sauvegarde. Dans un troisième temps, ces données sont téléchargées sur le serveur informatique de WSP au bureau du boulevard des Gradins à Québec et sont conservées en format brut et compilées dans un fichier annuel global.

Comme la mémoire de l'enregistreur de données est suffisante pour chaque année du projet et qu'il est impossible de modifier les entrées dans l'historique de l'enregistreur de données, il est facile de vérifier la correspondance de chaque niveau de sauvegarde en comparant les données des fichiers avec les données affichées sur l'enregistreur.

5.3 Plan de surveillance et de gestion des données

Tel que mentionné à la section 5.2, l'enregistreur graphique de données est relié à un ordinateur portable au LET de Saint-Flavien et l'utilisation du logiciel Field Data Manager d'Endress + Hauser permet de visualiser et d'exporter les données mesurées en temps réel et celles emmagasinées dans l'appareil.

Quotidiennement, du lundi au vendredi, un technicien prend contrôle à distance de l'ordinateur portable et vérifie la concentration de méthane, le débit de biogaz et la température de combustion en temps réel. Si le système semble fonctionner incorrectement ou est à l'arrêt, le technicien téléphone au technicien du lieu d'enfouissement de Saint-Flavien pour lui faire part du constat et pour qu'une vérification in situ soit réalisée. Si de l'assistance est requise, un technicien de WSP se rend au site de Saint-Flavien dans les plus brefs délais afin d'évaluer et de régler la problématique.

Des inspections de routine sont réalisées mensuellement afin de calibrer l'analyseur de méthane ainsi que de déceler toute anomalie dans le système de captage et de destruction du biogaz. De plus, l'inspection et l'entretien périodiques des divers équipements, tels que décrits à la section 5.5a, sont réalisés. Lors de chaque visite, une fiche papier est remplie, une copie est conservée au site et une copie est archivée dans le dossier du projet au bureau de WSP du boulevard des Gradins à Québec.

Tel que mentionné à la section 5.2, les données mesurées sont enregistrées sur l'ordinateur portable du LET de Saint-Flavien sur une base régulière et sont par la suite téléchargées sur le serveur informatique du bureau pour y être conservées en format brut. Ensuite, les données sont compilées dans un fichier annuel global. Une copie du serveur informatique est également effectuée sur une base régulière par le département des technologies de l'information de WSP.

Dans le but d'assurer l'exactitude et la représentabilité des données, des procédures d'étalonnage du débitmètre et de l'analyseur de méthane ont été mises en place, telles que décrites à la section 5.5 b.

Le tableau 5.1 présente le plan général de surveillance qui a été établi pour effectuer la mesure et le suivi des paramètres du projet.

Tableau 5.1 Plan de surveillance du projet

| Variable | Facteur utilisé dans les équations | Unité | Mesuré, calculé ou estimé | Fréquence de mesure | Méthode d'archivage | Durée de conservation des archives | Commentaires |
|--|------------------------------------|--|---------------------------|---|----------------------------------|--|--|
| Quantité de matières résiduelles en place lors de l'enregistrement et tonnage annuel de matières résiduelles | N/A | tonnes | n/a | annuelle | n/a | durée du projet et 10 ans par la suite | La section 2 du rapport annuel d'exploitation du LET, faisant état des quantités de matières résiduelles enfouies durant l'année, est incluse dans le rapport de projet annuel. La quantité de matières résiduelles en place dans le LET lors de l'enregistrement du projet est confirmée par la volumétrie incluse dans le rapport d'exploitation produit pour l'année d'enregistrement du projet |
| Etat de fonctionnement de la torchère | N/A | °C | mesuré | 10 min | électronique | durée du projet et 10 ans par la suite | température mesurée par un thermocouple installé à l'intérieur de la torchère |
| Volume corrigé de GE dirigé vers la torchère durant l'intervalle t | GE _{i,t} | Nm ³ | mesuré | 10 min | électronique | durée du projet et 10 ans par la suite | mesuré par un débitmètre aux conditions corrigées et normalisées de pression et de température. |
| Proportion de méthane dans le biogaz capté | PR _{CH₄,t} | % vol | mesurée | 10 min | électronique | durée du projet et 10 ans par la suite | mesurée par un analyseur de méthane in-situ |
| Facteur de réduction des émissions attribuables aux incertitudes de l'équipement de mesure de la concentration de méthane dans le biogaz | FR | 0 puisqu'il y a mesure en continu de la concentration de méthane | | à chaque période de rapport de projet | n/a | | |
| Quantité totale de CH ₄ dirigée vers le dispositif de destruction durant l'intervalle de temps t | Q _i | Nm ³ | calculé | 10 min | électronique | durée du projet et 10 ans par la suite | calculé d'après le débit de biogaz et la concentration de méthane mesurés |
| Intervalle de temps pendant lequel les mesures de débit et la concentration de méthane sont agrégées | t | minutes | | 10 min | n/a | | correspond à l'intervalle d'enregistrement des données dans le système d'acquisition de données |
| Efficacité de destruction de la torchère | EÉ _i | 96,00% | | valide pour la durée du projet | n/a | | Conformément au tableau 1 de la partie II du protocole 2 |
| Pression des GE dans la conduite d'arrivée | P | mbar | mesurée | en continu | n/a | n/a | sert à corriger la pression au niveau du débitmètre |
| Température des GE dans la conduite d'arrivée | T | °C | mesurée | en continu | n/a | n/a | sert à corriger la température au niveau du débitmètre |
| Rapports d'étalonnage et d'entretien des instruments de mesure | N/A | N/A | N/A | annuelle ou selon besoins peut être plus courte | électronique et originaux papier | durée du projet et 10 ans par la suite | |
| Rapports de vérifications | N/A | N/A | N/A | annuelle | électronique et originaux papier | durée du projet et 10 ans par la suite | |

5.4 Sources d'incertitude liées au projet

Les sources internes d'incertitude du projet sont minimales compte tenu que la réduction des émissions de GES est directement mesurable sur le terrain à l'aide d'équipements (débitmètre, analyseur de méthane) conformes aux exigences du Protocole 2. De plus, le plan de surveillance inclut la mise en place de procédures de calibrage et d'étalonnage des équipements conformes au protocole. Par ailleurs, le plan de surveillance prévoit une procédure de sauvegarde des données minimisant les risques de pertes de données. La capacité du système d'enregistrement de données est suffisante pour permettre la comparaison des données enregistrées dans l'appareil avec les données utilisées pour calculer la réduction des émissions de GES. Finalement, la réduction d'émissions de gaz à effet de serre découle de l'implantation et l'opération de technologies couramment utilisées et éprouvées dans l'industrie.

La principale source externe d'incertitude du projet est l'impact du détournement de la matière organique de l'enfouissement conformément à la Politique québécoise de gestion des matières résiduelles 2011-2015. En effet, la mise en place d'infrastructures de valorisation de la matière organique aura un impact certain sur le niveau de production de biogaz.

La quantité totale de réductions d'émissions de GES découlant potentiellement du projet pourrait en être affectée, mais il n'en demeure pas moins que la réduction réelle qui sera obtenue aura par contre un niveau de certitude très élevé.

5.5 Renseignements spécifiques au protocole applicable

5.5a Processus d'entretien des équipements

Le programme d'assurance qualité et de contrôle de la qualité comprend notamment l'inspection et l'entretien périodiques des divers équipements tels que têtes de puits, station de pompage du biogaz et torchère. Les inspections se font d'abord par un contrôle visuel ainsi que par la vérification du fonctionnement des diverses composantes du système et leur entretien. De plus, les concentrations de méthane et d'oxygène mesurées en amont de la torchère avec l'analyseur portatif CES-LANDTEC GEM-2000 permettent de constater l'état du gaz qui est brûlé.

Les têtes de puits du réseau de captage du gaz d'enfouissement sont ainsi régulièrement inspectées et le suivi du niveau d'eau à l'intérieur de la trappe à condensat est également fait et cette accumulation est vidangée au besoin. De plus, l'accumulation d'eau dans le séparateur de gouttelettes de la torchère est vidangée au besoin.

L'entretien du moteur du surpresseur consiste principalement à vérifier la courroie d'entraînement ainsi que d'inspecter l'état de l'isolant et de nettoyer les diverses composantes.

Les roulements à billes du moteur sont de type double et scellés et requièrent leur remplacement toutes les 100 000 heures d'opération. Ils devraient donc rester en place pour la durée des dix ans du projet.

Le surpresseur est lubrifié de deux façons. Le réservoir contenant les lobes servant à déplacer le gaz est rempli d'huile synthétique qui doit être remplacée à toutes les 6000 heures. Les roulements à billes de l'arbre de transmission sont de leur côté graissés à tous les mois.

Si des vibrations, bruits ou autres indices laissant croire à une détérioration des équipements sont décelés lors des inspections, une firme externe est contactée afin de déterminer la source de la problématique.

Le programme d'entretien défini par le manufacturier de la torchère inclut le nettoyage de l'antiretour de flamme et la vérification des composantes suivantes :

- thermocouple;
- système d'allumage;
- vannes.

Il est à noter que certaines pièces de rechange sont conservées en réserve, afin de limiter les délais en cas de bris.

De plus, le programme de surveillance mis en œuvre par WSP inclut le suivi à distance, sur une base régulière, des paramètres d'opération.

Le tableau 5.2 présente un sommaire du programme d'entretien des équipements. Les actions menées en lien avec le programme d'entretien des équipements sont inscrites dans un registre des inspections et d'entretien compilé et conservé au bureau de WSP et sur le site. Ce registre indique pour chaque visite, le nom de l'intervenant, la date et la description sommaire des travaux effectués. Le registre pour l'année 2016 est présenté à l'annexe 12.4I.

Tableau 5.2 Programme d'entretien des équipements

| Composante | Sous-composante | Action | Fréquence |
|-------------------------------------|----------------------------|--|--------------------------------|
| Réseau de captage du biogaz | | Vérification du libre écoulement du biogaz dans le réseau et de l'absence d'accumulation de liquide dans les conduites | Aux 8 semaines |
| Réservoir à condensat | | Vérification du niveau d'eau et pompage au besoin | Aux 6 mois |
| Station de pompage du biogaz | | | |
| | Séparateur de gouttelettes | Inspection et vidange au besoin | Aux 2 à 4 semaines |
| | Moteur – niveau de bruit | Vérification | Aux 2 à 4 semaines |
| | Moteur - valve | Vérification et nettoyage | Au besoin |
| | Surpresseur | Huilage | Au besoin |
| | Alignement | Tension courroies | Au besoin |
| Torchère | | Inspection visuelle | Aux 2 à 4 semaines |
| | Antiretour de flamme | Nettoyage | Annuelle |
| | Thermocouple | Vérification et remplacement au besoin | Au besoin |
| | Système d'allumage | Vérification | Mensuelle |
| Instruments de mesure | | | |
| | Analyseur de méthane | Calibrage/vérification | Annuel-externe/mensuel interne |
| | Indicateurs de pression | Vérification | Aux 6 mois |
| | Débitmètre | Nettoyage/Inspection | Annuelle |
| Autres | | | |
| | Vannes | Inspection | Mensuelle |

5.5b Instruments de mesure

Débitmètre : Débitmètre thermique massique modèle t-mass 65 F du fabricant Endress + Hauser

Afin de s'assurer du bon fonctionnement du débitmètre, celui-ci est démonté, inspecté et les tiges du débitmètre sont nettoyées, si requis, une fois par année par le personnel de WSP conformément à l'article 7.3.1° du Protocole 2 et au programme d'entretien des équipements de WSP. Comme le débitmètre est neuf et qu'il a été mis en service le 4 mai 2016, soit depuis moins d'un an, cette activité n'a pas été effectuée en 2016.

Par ailleurs, une vérification de la déviation des lectures du débitmètre doit être effectuée par le fabricant conformément aux articles 7.3.2° et 7.3.3° du Protocole 2. Les travaux ont été effectués le 28 novembre 2016 par Endress+Hauser. Le rapport de visite est inclus à l'annexe 12.4a.

Afin de satisfaire l'article 7.3, l'étalonnage et la vérification ont été effectués sur les lieux dans les conditions de pression, de débit et de température représentatives de celles rencontrées en opération normale. Les vérifications des différents paramètres d'opération du débitmètre confirment que les déviations mesurées sont toutes à l'intérieur des limites de tolérance du manufacturier. Un graphique présentant les écarts obtenus sur le signal de débit est également inclus à l'annexe 12.4a. Les résultats indiquent une dérive variant de -0,01 à -0,17 % alors que la limite du manufacturier est de $\pm 2\%$ et la limite du RSPEDE est de 5 %. Aucune correction des débits enregistrés n'est donc requise.

Analyseur de méthane : Guardian plus infra-red gaz monitor du fabricant Edinburgh Instruments Limited

Conformément à l'article 7.3 du Protocole 2, une vérification de la justesse de l'analyseur est effectuée une fois par année par un représentant du manufacturier. Les travaux ont été effectués par la firme DEMESA qui est représentant officiel d'Edinburgh Instruments Limited au Canada. Afin de satisfaire l'article 7.3, l'étalonnage et la vérification ont été effectués sur les lieux dans les conditions de pression, de débit et de température représentatives de celles rencontrées en opération normale. Les travaux se sont déroulés le 11 novembre 2016. Le rapport de visite est inclus à l'annexe 12.4a.

La vérification de la dérive de l'analyseur a été effectuée par DEMESA en comparant la réponse de l'appareil à un gaz étalon ayant une concentration de méthane connue, soit 50 % vol. La réponse de l'analyseur obtenue est de 49,2 % vol. La dérive s'élève à 1,6 % ce qui est en deçà du seuil de 5 %. Aucune correction des concentrations de méthane enregistrées n'est donc requise.

De plus, tel que stipulé dans le tableau 5.2, des calibrages à l'interne sont également effectués afin de s'assurer du bon fonctionnement de l'analyseur. Ce calibrage se fait selon la procédure suivante :

- déconnecter le tubage acheminant le biogaz à l'analyseur;
- purger l'analyseur avec l'air ambiant pendant au moins deux (2) minutes;
- ajuster le potentiomètre du zéro de l'analyseur;

- reconnecter le tubage acheminant le biogaz à l'analyseur;
- attendre que la lecture de la concentration en méthane redevienne stable;
- utiliser un analyseur portatif CES-LANDTEC GEM-2000 calibré sur place avec un gaz étalon afin de mesurer la concentration de méthane à un port d'échantillonnage localisé tout juste en amont de l'analyseur et noter la concentration mesurée;
- ajuster immédiatement le potentiomètre span de l'analyseur à la concentration notée, s'il y a lieu.

À la suite des activités de calibrage et d'entretien des instruments, un rapport d'une page présentant les travaux réalisés et les résultats est préparé. Une copie de ce rapport est gardée au classement et une version scannée est également produite et sauvegardée dans un répertoire dédié à cet effet sur un serveur de WSP. Il en est de même pour l'appareil GEM-2000 qui sert à calibrer l'analyseur Guardian plus.

6. Vérification du rapport de projet

Cette section décrit l'admissibilité de l'organisme responsable de la vérification du rapport de projet.

6.1 Organisme de vérification

WSP a mandaté le Bureau de normalisation du Québec (BNQ) afin de procéder à la vérification du rapport de projet.

Le BNQ est un organisme de vérification de GES accrédité en vertu des exigences de la norme ISO 14065 : 2013 – Exigences pour les organismes fournissant des validations et des vérifications des gaz à effet de serre en vue de l'accréditation ou d'autres formes de reconnaissance. Cette accréditation, octroyée le 13 septembre 2010 par le Conseil Canadien des normes (CCN) porte le numéro 1009-7/1. Le CCN est un membre reconnu de l'*International Accreditation Forum* (IAF). La portée à jour de l'accréditation du BNQ et les sous-secteurs pour lesquels il a obtenu sa qualification se retrouvent sur le site Web du CCN. En ce qui concerne le présent mandat, la portée sectorielle d'accréditation de vérification de projet applicable est la suivante : G3 SF – Décomposition des déchets, manipulation et élimination.

L'équipe de vérification est composée des membres suivants :

- M. Charles Landry, responsable du programme, vérificateur GES responsable : mise en œuvre des processus de vérification et de rédaction de l'avis de vérification (employé du BNQ);
- M. Jean-Robert Wells, vérificateur GES membre d'équipe, assistance au processus de vérification des exigences applicables du RSPEDE (pigiste pour le BNQ);
- Mme Isabelle Landry, directrice des opérations, Certification de systèmes et Évaluation de laboratoire : révision interne des processus et approbation finale de l'avis de vérification (employée du BNQ).

Il est à noter que le risque de conflit d'intérêts est acceptable puisque les exigences applicables des référentiels suivants sont satisfaites par le BNQ :

- l'article 70.15 du Règlement concernant le système de plafonnement et d'échange de droits d'émission de gaz à effet de serre (chapitre Q-2, r. 46.1) (RSPEDE);
- l'article 6.10 du Règlement sur la déclaration obligatoire de certaines émissions de contaminants dans l'atmosphère (Q-2, r. 15) (le RDOCECA);
- exigences applicables de la norme ISO 14065-3 : 2006 – Gaz à effet de serre – Partie 3 : Spécifications et lignes directrices pour la validation et la vérification des déclarations des gaz à effet de serre.

7. Délivrance des crédits compensatoires

Cette section présente la période de délivrance des crédits compensatoires et les crédits compensatoires à délivrer au promoteur.

7.1 *Crédits admissibles et crédits à délivrer annuellement au promoteur (CrCPr)*

Les réductions d'émissions de GES réellement effectuées en 2016 au LET de Saint-Flavien ont été calculées à l'aide des équations présentées à la section 4.1. La totalité du chiffrer de calcul pour l'année 2016 est jointe sur support informatique à l'annexe 12.4c.

La quantité totale réelle d'émissions de GES réduites par l'opération du système de captage et de destruction du biogaz s'élève à 4573 tonnes CO₂e pour l'année 2016. Cette quantité représente 100 % des crédits admissibles à la délivrance. Les crédits à délivrer, représentant 97 % de la réduction obtenue lors de la période de projet visée par le présent rapport, est donc de 4435 tonnes CO₂e pour le millésime 2016 (voir tableau 7.1).

Tableau 7.1 Tableau synthèse des crédits admissibles et des crédits à délivrer – Millésime 2016

| Crédits compensatoires | Nombre de crédits compensatoires |
|--|----------------------------------|
| Crédits admissibles (100 %) | 4573 |
| Crédits à délivrer au promoteur - nombre arrondi à l'entier inférieur (97 %) | 4435 |
| Crédits à déposer dans le compte d'intégrité environnementale (3 %) | 138 |

8. Renouvellement de projet

Cette section permet au promoteur de présenter l'information concernant l'étape de renouvellement d'un projet de crédits compensatoires.

8.1 Modifications apportées au projet

Non applicable

9. Renseignements complémentaires

Cette section permet au promoteur d'ajouter des renseignements qui ne sont pas présentés dans les sections précédentes.

Tous les renseignements requis sont présentés aux sections précédentes ainsi qu'aux annexes du présent rapport.

10. Signature du rapport de projet

WSP Canada Inc.

Nom et prénom du promoteur

Signature du promoteur

Date de signature (aaaa-mm-jj)

Le cas échéant,

Marc Bisson

Nom et prénom du responsable des activités pour le promoteur



Signature du responsable des
activités pour le promoteur

2017-05-23
Date de signature (aaaa-mm-jj)

11. Références

Cette section permet au promoteur de présenter la liste de toutes les références utilisées ou consultées lors de la mise en œuvre du projet (planification, mise en œuvre et reddition de comptes).

ENVIRONNEMENT CANADA (2016) : « *Rapport d'inventaire national – Sources et puits de gaz à effet de serre au Canada – 1990-2014* », Présentation 2016 du Canada à la CCNUCC;

GOUVERNEMENT DU QUÉBEC (2016) : « *Règlement concernant le système de plafonnement et d'échange de droits d'émissions de gaz à effet de serre* », Version en date du 1^{er} octobre 2016.

12. Annexes

Cette section présente les annexes associées au rapport de projet. Chaque fois que l'auteur fait mention d'un document qui doit être joint au rapport de projet, ce document doit faire l'objet d'une annexe.

12.1 Évaluation environnementale

Non applicable

12.2 Déclaration du promoteur

Demande de délivrance de crédits compensatoires et déclaration du promoteur

Instructions au promoteur de projet de crédits compensatoires (projet unique ou agrégation de projets)

Pour faire une demande de délivrance de crédits compensatoires au ministère du Développement durable, de l'Environnement et de la Lutte contre les changements climatiques (MDDELCC), le promoteur doit remplir le présent formulaire. Dans le cas d'une agrégation de projets de crédits compensatoires, il doit remplir un seul formulaire pour l'ensemble des « sous-projets ».

Une fois rempli, signé et daté, le formulaire doit être envoyé, en version papier, à l'adresse suivante :

Crédits compensatoires
Direction du marché du carbone
Ministère du Développement durable, de l'Environnement et de la Lutte contre les changements climatiques
675, boul. René-Lévesque Est, 6^e étage, boîte 31
Québec (Québec) G1R 5V7

Le formulaire doit également être transmis en version électronique (sans signature manuscrite) par l'intermédiaire de la plateforme sécurisée de transfert de fichiers utilisée dans le cadre du programme. Pour obtenir un accès à la plateforme et pour de plus amples renseignements sur le transfert électronique des documents, veuillez communiquer avec la Direction du marché du carbone par téléphone au 418 521-3868, poste 7700, ou par courriel à spede-bcc@mdeccc.gouv.qc.ca. **Cette adresse courriel ne constituant pas un moyen de communication sécurisé, veuillez ne pas y envoyer de renseignements personnels ou confidentiels.**

L'analyse de la demande de délivrance de crédits compensatoires ne pourra débuter qu'au moment où la Direction du marché du carbone aura reçu le formulaire.

Section 1 — Renseignements sur le promoteur (tels qu'ils apparaissent dans le système CITSS)

Nom du promoteur (dans le cas d'une personne morale) ou **nom et prénom** (dans le cas d'une personne physique) : WSP Canada Inc.

Numéro de compte CITSS du promoteur : QC1748

Coordonnées du promoteur

N° de rue : 16-1600 **Rue** : boul. René-Lévesque Ouest **Ville** : Montréal **Province** : Québec

Code postal : H3H 1P9 **Pays** : Canada **Numéro de téléphone** : 514-340-0046

Courriel : catherine.verrault@wspgroup.com

Nom du responsable du promoteur : Marc Bisson

Section 2 — Renseignements sur le projet de crédits compensatoires

Type de demande : Unique Agrégation de projets **Dans le cas d'une agrégation, veuillez indiquer le nombre de projets** :

Code du projet (code attribué au projet lors de son enregistrement dans le registre des projets de crédits compensatoires) : LE006

Titre du projet (tel qu'il apparaît dans la demande d'enregistrement) : Réduction d'émissions de GES au LET de St-Flavien

Protocole applicable : 2 - Lieux d'enfouissement - Destruction du CH4

Section 3 — Réductions d'émissions de GES et crédits compensatoires demandés

Émissions de GES totales, en équivalent CO₂, ayant été réduites au cours de la période de projet visée : 4573

Quantité de réductions totales d'émissions de GES, en équivalent CO₂, admissibles à la délivrance de crédits compensatoires au cours de la période de projet visée : 4573

Dans le cas d'une demande de délivrance couvrant plus d'une période de rapport de projet, veuillez utiliser une ligne distincte par période de rapport de projet.

Dans le cas d'une agrégation de projets, veuillez utiliser une ligne distincte par projet.

| No du projet | Période de rapport de projet | | Quantité de réductions admissibles à la délivrance de crédits compensatoires pour cette période (en tonnes métriques équivalent CO ₂) | <input type="text" value="4573"/> | <input type="text" value="+"/> <input type="text" value="-"/> |
|--------------|------------------------------|--------------------------|---|-----------------------------------|---|
| | Date de début (aaaa-mm-jj) | Date de fin (aaaa-mm-jj) | | | |
| 1 | 2016-05-04 | 2016-12-31 | 4573 | | |

(+) Bouton pour ajouter une ligne (-) Bouton pour supprimer la ligne

Nom de l'organisation responsable de la vérification du projet : Bureau de normalisation du Québec (BNQ)

Identifiant/numéro fournis à l'organisation responsable de la vérification par un organisme d'accréditation reconnu (CCN , ANSI, etc.) : 1009-7/1


Date du rapport de vérification (aaaa-mm-jj) : 2017-05-23

Conclusions du rapport de vérification (200 caractères maximum) :

Les vérifications et les corroborations réalisées avec un niveau d'assurance raisonnable par le BNQ permettent d'attester que la déclaration de GES émise par le rapport de projet LE006 représente une réduction de 4573 t éq. CO₂ éligible à la délivrance de 4573 crédits compensatoires. Il n'y a aucune restriction ou réserve applicable à l'opinion du vérificateur. L'avis de vérification est donc favorable. Cette vérification a été réalisée avec un niveau d'assurance raisonnable et en conformité avec les exigences applicables du RSPEDE et de la norme ISO 14064-3:2006.

Demande de délivrance de crédits compensatoires et déclaration du promoteur

| Section 4 — Liste de vérification des documents à fournir | | |
|---|-------------------------------------|--------------------------|
| DOCUMENT | VERSION ÉLECTRONIQUE | VERSION PAPIER |
| Demande de délivrance de crédits compensatoires et déclaration du promoteur | <input checked="" type="checkbox"/> | <input type="checkbox"/> |
| Rapport de projet | <input checked="" type="checkbox"/> | <input type="checkbox"/> |
| Rapport de vérification | <input checked="" type="checkbox"/> | <input type="checkbox"/> |

| Section 5 — Déclaration du promoteur et signature du formulaire | |
|---|--|
| <p>Je certifie que tous les renseignements et documents fournis dans ce formulaire et dans le rapport de projet sont complets et exacts.</p> <p>En tant que promoteur ou responsable du promoteur du projet de crédits compensatoires susmentionné, exerçant mes activités au sein de l'entité nommée ci-dessus, je déclare qu'elle est la seule propriétaire des réductions d'émissions de gaz à effet de serre résultant de ce projet de crédits compensatoires et, le cas échéant, je joins à la présente déclaration une copie de l'ensemble des ententes conclues avec les parties impliquées dans le projet de crédits compensatoires ayant cédé leurs droits quant à ces réductions.</p> <p>Je déclare en outre que le projet est toujours réalisé en conformité avec les règles applicables au type de projet et au lieu où il est réalisé.</p> <p>Je déclare également qu'aucun crédit n'a été demandé pour les réductions d'émissions de gaz à effet de serre visées par le projet dans le cadre d'un autre programme de réduction d'émissions de gaz à effet de serre et je m'engage à ne pas soumettre une telle demande.</p> | |
| Nom et prénom du promoteur (dans le cas d'une personne physique) ou du responsable du promoteur (dans le cas d'une personne morale) | Marc Bisson |
| Signature du promoteur (dans le cas d'une personne physique) ou du responsable du promoteur (dans le cas d'une personne morale) |  |
| Date de signature (aaaa-mm-jj) : | 2017-05-23 |

12.3 Désignation du promoteur par une partie impliquée

Section 1 — Identification de la partie impliquée

Nom de l'entreprise (dans le cas d'une personne morale) ou nom et prénom de la partie impliquée (dans le cas d'une personne physique) : MRC de Lotbinière

Numéro d'identification d'entité CITSS (si la partie impliquée est enregistrée dans le système CITSS) :

Coordonnées de la partie impliquée

No de rue : 6375

Rue : rue Garneau

Ville : Ste-Croix

État/province : Québec

Code postal : G0S 2H0

Pays : Canada

No de tél. : 418 926-3407

Adresse de courriel : stephane.bergeron@mrclotbiniere.org

Section 2 — Identification du responsable de la partie impliquée (Individu)

Prénom et nom du responsable de la partie impliquée : Stéphane Bergeron

Adresse de travail (dans le cas d'une personne morale) **ou du domicile du responsable** (dans le cas d'une personne physique)

No de rue : 6375

Rue : rue Garneau

Ville : Ste-Croix

État/province : Québec

Code postal : G0S 2H0

Pays : Canada

Section 3 — Renseignements sur le projet de crédits compensatoires et son promoteur

Code du projet (tel qu'il apparaît dans le registre des projets de crédits compensatoires) : LE006

Titre du projet : Réduction d'émissions de GES au LET de St-Flavien

Dénomination sociale (émetteur ou participant personne morale) ou nom et prénom (participant personne physique) du promoteur (tel qu'ils apparaissent dans le système CITSS) : WSP Canada Inc.

Coordonnées du site de ce projet

No de rue : 1450

Rue : rang de la Pointe-du-Jour

Ville : Saint-Flavien

Région administrative : Chaudière-Appalaches

Province : Québec

Code postal : G0S 2M0

Longitude : 71°32'56" Ouest

Latitude : 46°33'40" Nord



Section 4 — Signature du formulaire

J'atteste, en tant que partie impliquée dans le projet de crédits compensatoires susmentionné, que le promoteur nommé ci-dessus est dûment autorisé à réaliser ce projet et j'autorise la délivrance des crédits afférents à ce promoteur.

Nom et prénom de la partie impliquée (dans le cas d'une personne physique) ou du responsable de la partie impliquée (dans le cas d'une personne morale) : Bergeron Stéphane

Signature de la partie impliquée (dans le cas d'une personne physique) ou du responsable de la partie impliquée (dans le cas d'une personne morale)

Date de signature (aaaa-mm-jj) :

2016-12-15

12.4a Certificat d'étalonnage

DEMESA INC.

INSTRUMENT SPECIALISTS



CERTIFICATE OF CALIBRATION

CUSTOMER AND INSTRUMENT INFORMATION:

| | | | | |
|-----------------------|---------------|--------------------|-------------------------|-------------------|
| CUSTOMER NAME: | LOCATION: | CONTRACT NO.: | ORDER No.: | CERTIFICATE No.: |
| WSP | ST-FLAVIEN | 161110-0900 | 711632 | M161111-02 |
| MANUFACTURER: | MODEL: | MNF SERIAL NUMBER: | CUSTOMER SERIAL NUMBER: | |
| EDINBURGH INSTRUMENTS | GUARDIAN PLUS | 33780 | N.A. | |

CALIBRATION DATE:

RECOMMENDED CALIBRATION: YEARLY SERVICE

CALIBRATED: **NOVEMBER 11, 2016**

DATE OF NEXT CALIBRATION: **NOVEMBER 11, 2017**

| CALIBRATION GAS TYPE | CONCENTRATION | AS FOUND | AS LEFT | ACCURACY | LOT No. |
|------------------------------------|---------------|----------|---------|----------|---------|
| (ZERO) NITROGEN, ULTRA HIGH PURITY | 0.0 %VOL | 0.0 | 0.0 | +/- 2% | 59853 |
| (SPAN) METHANE: 50.0 %VOL | 50.0 %VOL | 49.2 | 50.0 | +/- 2% | 55208 |

AMBIENT CONDITIONS: **22°C, 20 %RH**

NOTE: IN-LINE FLOW: 625.1 cc/M, IN-LINE PRESSURE: -0.77 TO 0.72 KPA (-3.1 TO 2.9" H₂O)

CALIBRATION GAS STANDARD INFORMATION:

(ZERO): NITROGEN, ULTRA HIGH PURITY 99.998%: CALIBRATION GAS STANDARD LOT No.: 59853

(SPAN): METHANE: 50.0 %VOL, BALANCE IN NITROGEN: CALIBRATION GAS STANDARD LOT No.: 55208

I, MARTIN HURTUBISE, TECHNICIAN AT DEMESA INC., CERTIFY THE ACCURACY OF THIS CALIBRATION CERTIFICATE. THE CALIBRATION WAS PERFORMED AS PER EDINBURGH INSTRUMENTS PROCEDURE No.: V1.4 SEC 5.4, REV 2009

THE FOLLOWING INSTRUMENT HAS BEEN CALIBRATED USING GASES THAT ARE TRACEABLE TO N.I.S.T. STANDARDS. AFTER CALIBRATION, THE INSTRUMENTS WERE VERIFIED AND FOUND TO BE WITHIN THE ACCURACY STATED ABOVE.

SIGNATURE:

DATE:

NOVEMBER 11, 2016

DEMESA INC. CERTIFIES THE INSTRUMENT REFERENCED ABOVE HAS BEEN INSPECTED, REPAIRED (IF NECESSARY), AND CALIBRATED BY QUALIFIED PERSONNEL AND WAS FOUND TO MEET OR EXCEED THE MANUFACTURER'S SPECIFICATIONS. THE PRIMARY ERROR SOURCE FOR THIS CALIBRATION IS THE ACCURACY OF THE GAS. GASES ARE CERTIFIED BY THE MANUFACTURER AT ±1% TO ±10% BY VOLUME USING GRAVIMETRIC METHOD OF ANALYSIS AGAINST NIST TRACEABLE WEIGHTS. ALL TESTS AND CALIBRATION RECORDS, INCLUDING THE CERTIFICATE OF ANALYSIS FOR EACH GAS USED IN THIS CALIBRATION ARE MAINTAINED AT DEMESA INC. THIS CERTIFICATE MAY NOT BE REPRODUCED EXCEPT IN FULL, WITHOUT THE WRITTEN APPROVAL OF DEMESA INC.

DEMESA INC. ♦ 458 MORDEN ROAD ♦ OAKVILLE, ON L6K 3W4 ♦ TELEPHONE: 905-842-6985 ♦ WEBSITE: WWW.DEMESA.CA

Plant Documentation

28.11.2016 13:40:24

! = out of range

= not read or communication error

* = parameter changed

Flowmeter Verification Certificate Transmitter

| | |
|--|--------------------------------------|
| Customer <i>WSP Canada Inc.</i> | Plant <i>St Flavien</i> |
| Order code PROLINE T_MASS 65 1.9 inch | Tag Name 0 - 0 |
| Device type C202E802000 | K-Factor 0 |
| Serial number V1.01.03 | Zero point |
| Software Version Transmitter 28.11.2016 | Software Version I/O-Module 15:49 |
| Verification date | Verification time |

Verification result Transmitter: Passed

| Test item | Result | Applied Limits |
|-------------------------|------------|----------------|
| Amplifier | Passed | Basis: 2.00 % |
| Heat Power Generation | Passed | 1.0 mW |
| Ambient Resistance Test | Passed | 1.0 Ohm |
| Heater Resistance Test | Passed | 1.0 Ohm |
| Current Output 1 | Passed | 0.05 mA |
| Pulse Output 1 | Not tested | 0 P |
| Test Sensor | Passed | 0.5 F |

FieldCheck Details
550057

Production number
1.07.07

Software Version
08/2016

Last Calibration Date

Simubox Details
8722793

Production number
0.00.03

Software Version
08/2016

Last Calibration Date

.....
Date

.....
Operator's Sign

David
Renaud

Digitally signed by David Renaud
DN: cn=David Renaud,
email=David.Renaud@ca.endress.
com
Date: 2016.11.28 13:41:25 -05'00'

.....
Inspector's Sign

FieldCheck - Result Tab Transmitter

| | | | |
|------------------------------|---------------------------------------|-----------------------------|--------------|
| Customer | | Plant | |
| Order code | | Tag Name | ----- |
| Device type | PROLINE T_MASS 65 1.9 inch | K-Factor | 0 - 0 |
| Serial number | C202E802000 | Zero point | 0 |
| Software Version Transmitter | V1.01.03 | Software Version I/O-Module | |
| Verification date | 28.11.2016 | Verification time | 15:49 |

Verification Flow end value (100 %): 626.828 kg/h

Application: Gas mixture

| Passed / Failed | Test item | Simul. Signal | Limit Value | Deviation |
|-----------------|--------------------------------------|--------------------------------------|-------------|----------------|
| | Test Transmitter | | | |
| ✓ | Amplifier | 31.341 kg/h | 2.00 % | -0.01 % |
| ✓ | | 62.683 kg/h | 2.00 % | -0.07 % |
| ✓ | | 313.415 kg/h | 2.00 % | -0.04 % |
| ✓ | | 626.829 kg/h | 2.00 % | -0.17 % |
| | | | | |
| ✓ | Heat Power Generation | 10.000 mW | 1.0 mW | 0.0400 mW |
| ✓ | | 20.000 mW | 1.0 mW | 0.0744 mW |
| ✓ | | 100.001 mW | 1.0 mW | 0.3286 mW |
| ✓ | | 200.001 mW | 1.0 mW | 0.6284 mW |
| | | | | |
| ✓ | Ambient Resistance Test | 137.1 Ohm | 1.0 Ohm | 0.02 Ohm |
| ✓ | | 100.1 Ohm | 1.0 Ohm | 0.01 Ohm |
| | | | | |
| ✓ | Heater Resistance Test | 137.1 Ohm | 1.0 Ohm | 0.01 Ohm |
| ✓ | | 100.1 Ohm | 1.0 Ohm | 0.01 Ohm |
| | | | | |
| ✓ | Current Output 1 | 4.000 mA (0%) | 0.05 mA | -0.011 mA |
| ✓ | | 4.800 mA | 0.05 mA | -0.006 mA |
| ✓ | | 8.000 mA | 0.05 mA | 0.000 mA |
| ✓ | | 12.000 mA | 0.05 mA | -0.002 mA |
| ✓ | | 20.000 mA | 0.05 mA | 0.008 mA |
| | | | | |
| — | Pulse Output 1 | --- | --- | --- |
| | | | | |
| | Test Sensor | Sensor A // Sensor H (zero power) | Limit Value | Measured value |
| ✓ | Temperature Difference Amb. - Heater | 43.8 F // 43.7 F | 0.5 F | 0.0543 F |

Legend of symbols

| | | | | |
|--------|--------|------------|--------------|-----------|
| ✓ | ✗ | — | ? | ! |
| Passed | Failed | not tested | not testable | Attention |

FieldCheck: Parameters Transmitter

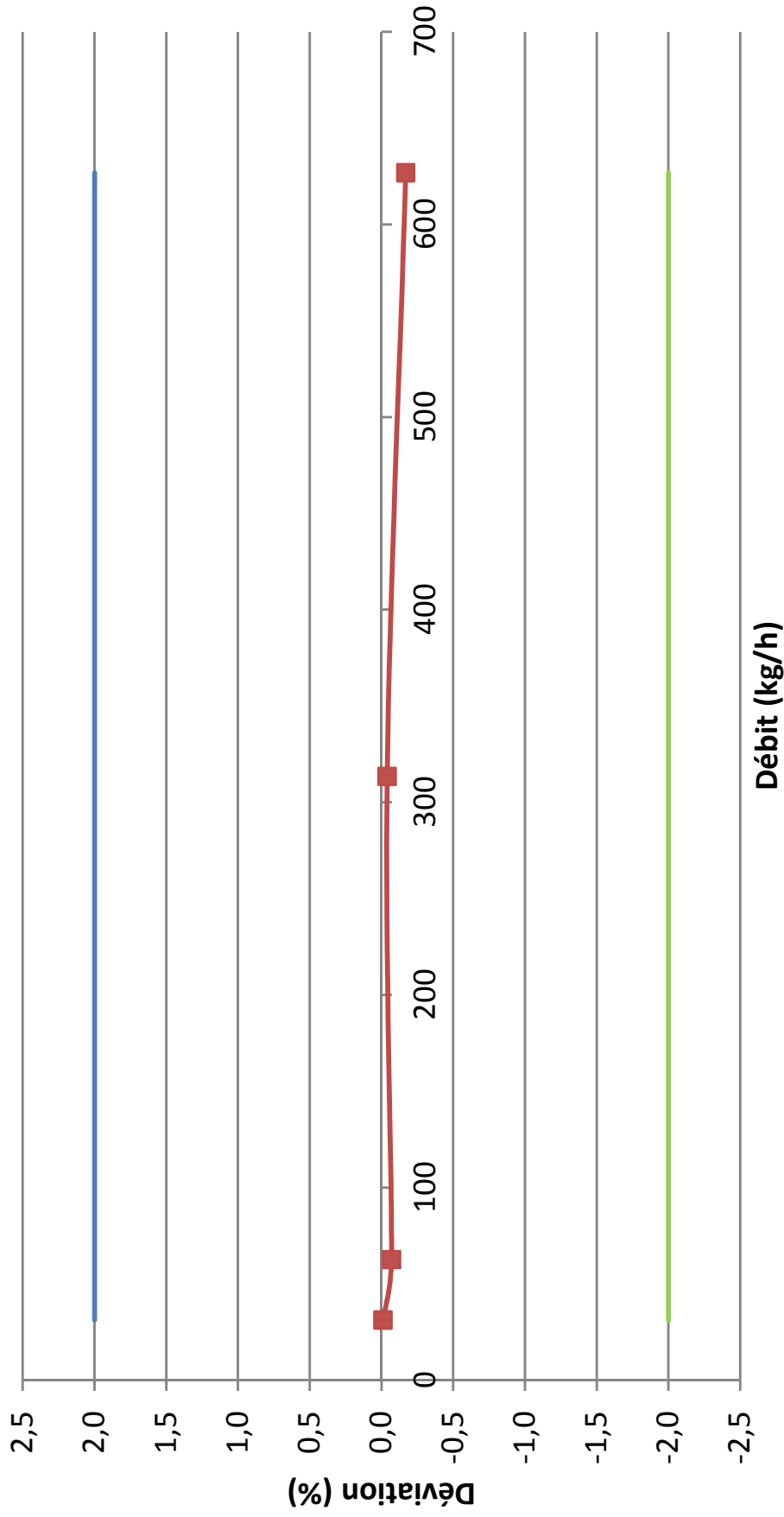
| | | | |
|------------------------------|---------------------------------------|-----------------------------|--------------|
| Customer | | Plant | |
| Order code | | Tag Name | ----- |
| Device type | PROLINE T_MASS 65 1.9 inch | K-Factor | 0 - 0 |
| Serial number | C202E802000 | Zero point | 0 |
| Software Version Transmitter | V1.01.03 | Software Version I/O-Module | |
| Verification date | 28.11.2016 | Verification time | 15:49 |

| Curent Output | Assign | Current Range | Value 0_4mA | Value 20 mA | | |
|----------------------|------------------------|----------------------|----------------------|--------------------|--|--|
| Terminal 26/27 | COR. VOLUME FLOW | 4-20 mA activ | 0.0 Sm3/h | 720.01 Sm3/h | | |
| Pulse Output | Assign | Pulse Value | Output signal | Pulse width | | |
| Terminal xx/xx | OFF | --- | --- | --- | | |

Actual System Ident.

0.0

Vérification du débitmètre
LET de Saint-Flavien
Endress+Hauser
28 novembre 2016



—■ Débit — Valeur limite supérieure — Valeur limite inférieure

12.4b Rapports annuels

Québec, le 19 décembre 2016

Monsieur Stéphane Breton
Responsable du LET Saint-Flavien
Service d'ingénierie de la MRC de Lotbinière
6375, rue Garneau
Sainte-Croix-de-Lotbinière (Québec) G0S 2H0

N/Réf. : 161-16279-00

**Objet : MRC de Lotbinière - LET de Saint-Flavien
Analyse volumétrique 2016**

Monsieur,

Pour faire suite au mandat qui lui a été confié, WSP Canada Inc. (WSP) a procédé au relevé et à la mise en plan du niveau des matières résiduelles enfouies dans le lieu d'enfouissement technique (LET) de Saint-Flavien. Les activités suivantes, sans s'y limiter, ont été réalisées dans le cadre de ce mandat :

- relevés topographiques de l'ensemble de la zone exploitée au cours de l'année 2016, incluant la zone ayant fait l'objet d'un recouvrement final au cours de la dernière année;
- mise en plan informatique 3D du relevé topographique par conception assistée par ordinateur (CAO);
- modélisation du système d'imperméabilisation selon les plans finaux de construction et du profil final du lieu d'enfouissement autorisé à la demande de certificat d'autorisation (ASA, 1998);
- évaluation du volume d'enfouissement utilisé pour l'année 2016 (matières résiduelles et recouvrement journalier);
- évaluation du volume d'enfouissement total occupé par les matières résiduelles enfouies, incluant le recouvrement journalier, depuis le début des opérations au LET de Saint-Flavien.

Le 29 novembre dernier, le relevé topographique a été réalisé, sous notre supervision, par un technicien en arpentage de WSP. Les figures 1 à 3, jointes en annexe, montrent en plan et en coupe les résultats de l'analyse volumétrique 2016.

Le profil final autorisé au certificat de 1998 a été interprété en trois dimensions à partir des plans du certificat d'autorisation, ainsi que des plans de construction des diverses cellules aménagées depuis l'ouverture du LET, soit les cellules 1 à 14 inclusivement. Les cellules 13 et 14 ont été construites à l'été 2016.

Le volume d'enfouissement total utilisé au cours de l'année 2016 (cellules 9 à 12), c'est-à-dire le volume de matières résiduelles incluant le recouvrement journalier, a été évalué par comparaison des relevés topographiques réalisés le 18 novembre 2015 et le 29 novembre 2016.

L'analyse a porté exclusivement sur les secteurs qui ont été exploités au cours de la dernière année, les secteurs ayant fait l'objet d'un recouvrement final antérieurement n'ont pas été considérés. En effet, le volume possiblement récupéré par le tassement des matières résiduelles au droit des superficies où le recouvrement final a été effectué doit être négligé dans l'évaluation du volume résiduel dans le LET puisqu'il sera impossible d'y enfouir à nouveau des matières résiduelles.

Les zones du LET ayant fait l'objet d'un recouvrement final à l'été 2002, à l'automne 2005, à l'automne 2007, à l'automne 2010 et à l'été 2016 apparaissent ombragées sur la figure 1.

La comparaison des relevés du 18 novembre 2015 et du 29 novembre 2016 a permis d'établir qu'un volume total de 24 906 m³ de matières résiduelles, incluant le recouvrement journalier, a été enfoui au cours de la dernière période.

Ce volume a par la suite été ajouté au volume total établi au 18 novembre 2015, soit 394 539 m³. Le volume total de matières résiduelles enfoui à ce jour au LET de Saint-Flavien, incluant le recouvrement journalier, est donc établi à 419 445 m³.

Sur la même période, les tonnages de matières résiduelles mesurés à la balance et compilés par la MRC de Lotbinière sont présentés dans les tableaux suivants.

Tableau 1 : Sommaire des matières résiduelles enfouies au LET de Saint-Flavien en 2016

| MATIÈRES RÉSIDUELLES | TONNAGE |
|-----------------------------|-----------------|
| Déchets | 17 452 |
| Voyages à l'entrée | 6,58 |
| Total | 17 459 t |

Tableau 2 : Sommaire des matériaux utilisés à titre de recouvrement journalier en 2016

| AUTRES MATÉRIAUX | TONNAGE |
|-------------------------|-----------------|
| Sols décontaminés | 18 646 |
| Sable et roc | 1 866 |
| Total | 20 512 t |

Le tonnage de matières résiduelles enfouies au cours de la dernière période s'élève à 17 459 t. En parallèle, la MRC a reçu un total de 20 512 t de matériaux de recouvrement journalier.

Au cours de l'année 2016, un facteur d'utilisation du volume (FUV) de 0,701 t/m³ a été obtenu par la MRC, en hausse par rapport à celui de 2015 (0,652 t/m³).

L'exploitation globale du LET est toutefois très efficace, le FUV théorique moyen anticipé lors de la conception de 0,575 t/m³ étant considérablement dépassé.

Depuis le début des opérations en 1998, un tonnage total de 317 001 t de matières résiduelles a été enfoui dans le LET pour un volume d'enfouissement théorique de 419 445 m³ (ce volume ne tient pas compte de la dégradation de la matière organique et du tassement). Le FUV obtenu depuis le début des opérations demeure à 0,756 t/m³, ce qui est supérieur à la valeur théorique prévue au certificat d'autorisation.

Finalement, l'analyse volumétrique montre que les cellules 1 à 14 du LET disposaient, au 29 novembre 2016, d'une capacité d'enfouissement résiduelle d'environ 112 535 m³ en considérant un front d'enfouissement selon une pente de 45 %. Ce volume d'enfouissement résiduel s'élève à environ 119 724 m³ si un front d'enfouissement selon une pente de 60 % est considéré.

En espérant le tout conforme à vos attentes, veuillez agréer, Monsieur, l'expression de nos meilleurs sentiments.

Préparée par :

A handwritten signature in blue ink that reads 'Catherine Fortin'. Below the signature, the text 'O.I.Q. 5025616' is printed in a small font.

Catherine Fortin, ing.
Ingénieure de projet – Environnement
Membre O.I.Q : 5025616

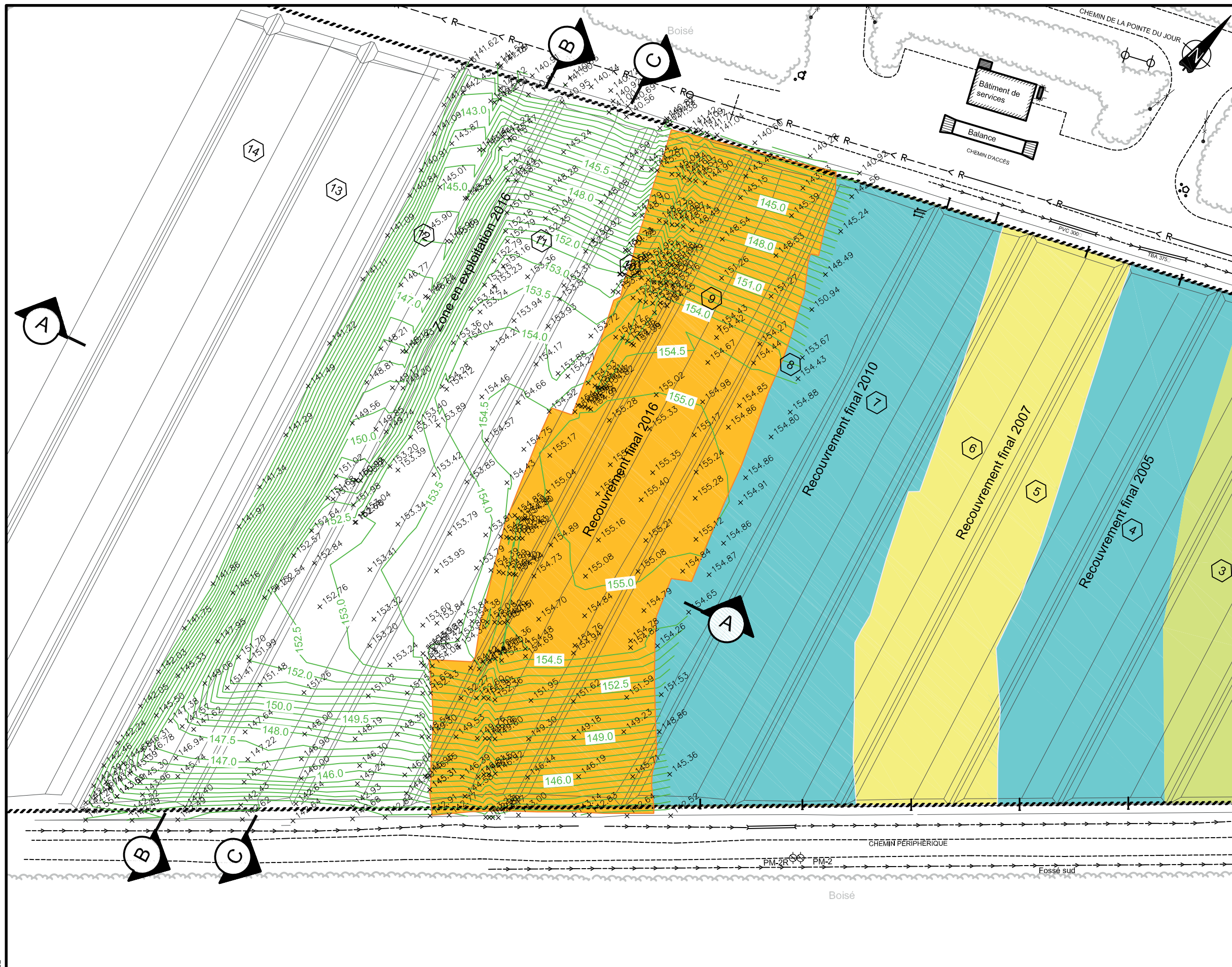
Vérifiée par :

A handwritten signature in blue ink that reads 'Natalie Gagné'. Below the signature, the text 'O.I.Q. 115202' is printed in a small font.

Natalie Gagné, ing., M.Sc., PMP
Directrice de projet – Environnement
Membre O.I.Q : 115202

CF/NG

p. j. Figures 1 à 3



5355, BOULEVARD DES GRADINS
 QUÉBEC (QUÉBEC)
 CANADA G2J 1C8
 TÉLÉPHONE: 418 623-7066 TÉLÉCOPIEUR: 418 624-1857
 WWW.WSPGROUP.COM

CLIENT:



PROJET:

LIEU D'ENFOUISSEMENT
 TECHNIQUE DE SAINT-FLAVIEN
 VOLUMÉTRIE 2016

NOTE:

VOLUME DE MATIÈRES RÉSIDUELLES ENFOUIES
SUR LA PÉRIODE : ± 24 906 m³

Relevé topographique fait le 18 novembre 2015
 par la firme WSP Canada Inc.

Relevé topographique fait le 29 novembre 2016
 par la firme WSP Canada Inc.

NO PROJET:

161-16279-00

DATE:

2016-12-16

ÉCHELLE ORIGINALE:

1:1000

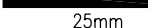
SI CETTE BARRE NE MESURE
 PAS 25mm, AJUSTER VOTRE
 ÉCHELLE DE TRAÇAGE.

VÉRIFIÉ PAR:

Natalie Gagné, ing. M.Sc.

DESSINÉ PAR:

Catherine Fortin, ing.



TITRE:

VUE EN PLAN
 RELEVÉ DU 29 NOVEMBRE 2016

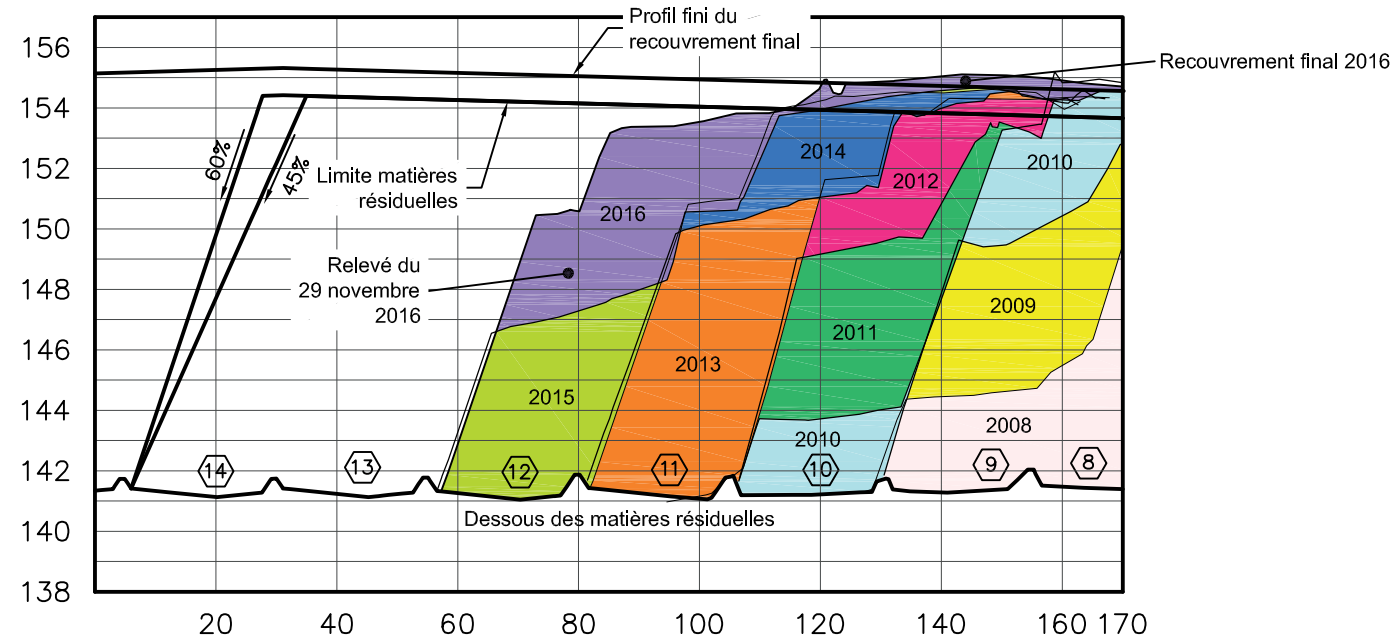
DESSIN NO:

161-16279-00_F01

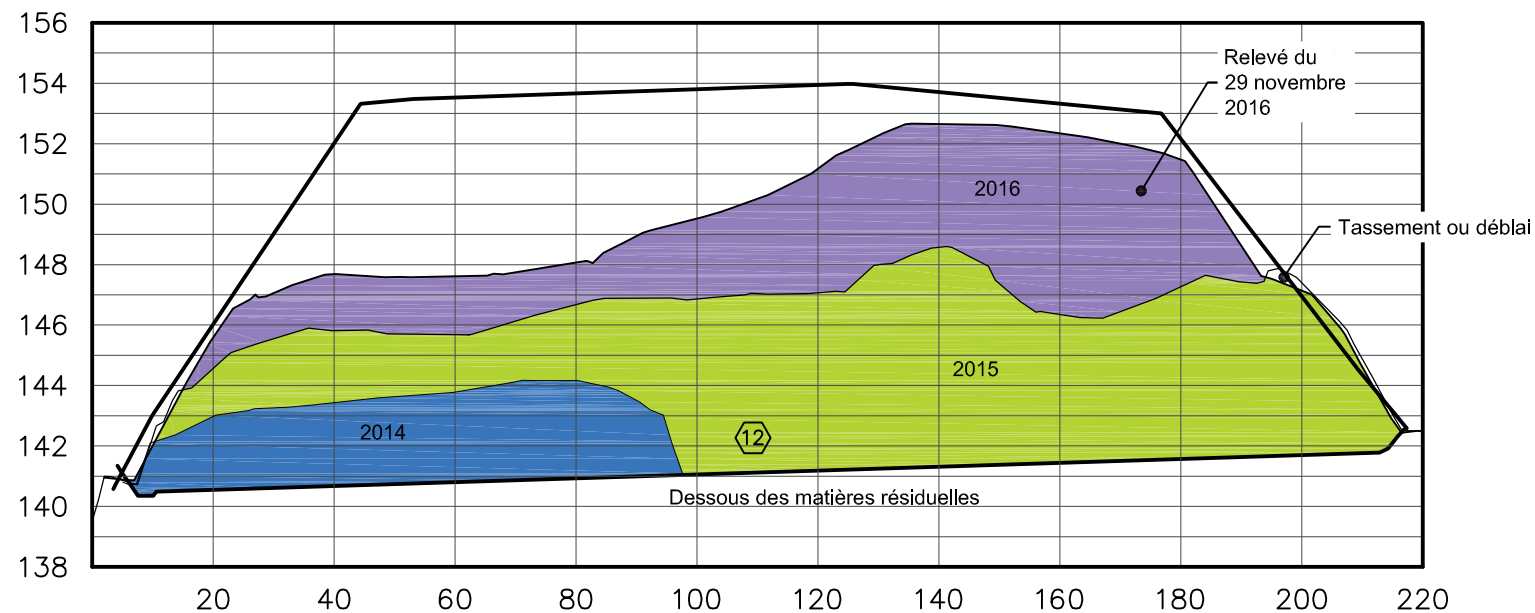
RÉV

1

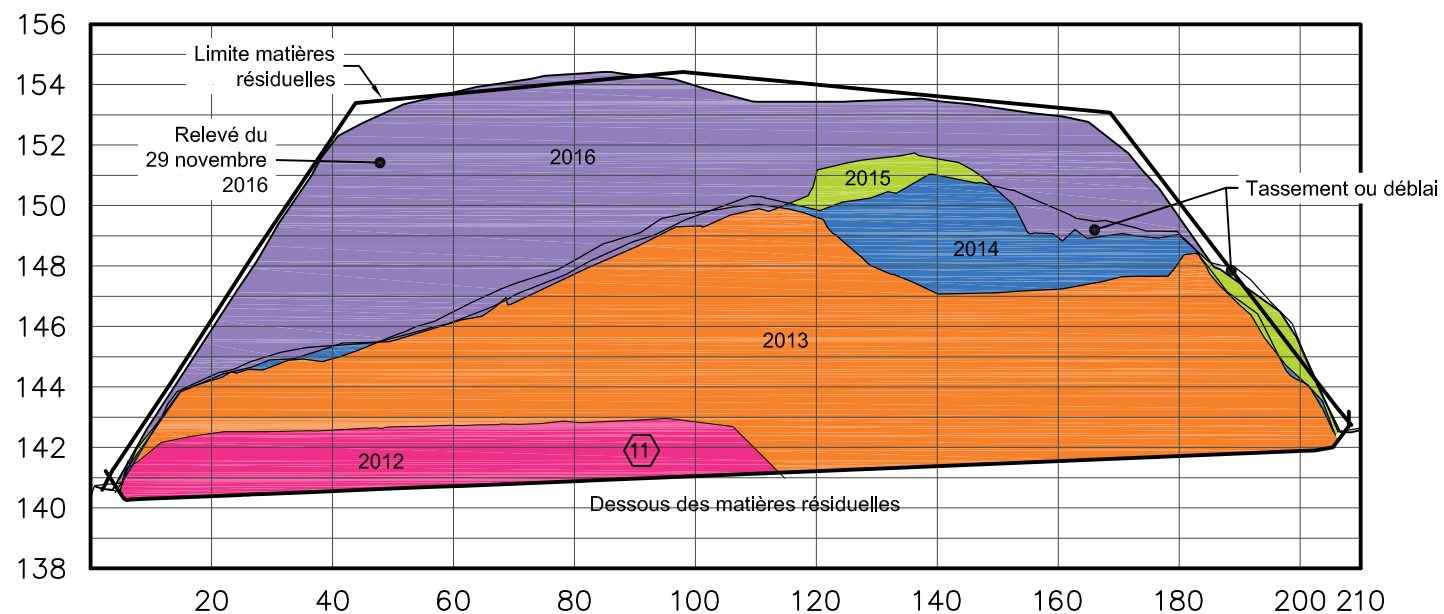
SECTION A
Échelle hor. 1:1250
ver. 1:250



SECTION B
Échelle hor. 1:1250
ver. 1:250



SECTION C
Échelle hor. 1:1250
ver. 1:250



5355, BOULEVARD DES GRADINS
QUÉBEC (QUÉBEC)
CANADA G2J 1C8
TÉLÉPHONE: 418 623-7066 TÉLÉCOPIEUR: 418 624-1857
WWW.WSPGROUP.COM

CLIENT:



PROJET:

LIEU D'ENFOUISSEMENT
TECHNIQUE DE SAINT-FLAVIEN
VOLUMÉTRIE 2016

NOTE:

CAPACITÉ RÉSIDUELLE EXPLOITABLE :

CELLULE 1 à 12 :
FRONT D'ENFOUISSEMENT À 45 % = ± 4 783 m³
FRONT D'ENFOUISSEMENT À 60 % = ± 11 134 m³

CELLULE 1 à 14 :
FRONT D'ENFOUISSEMENT À 45 % = ± 112 535 m³
FRONT D'ENFOUISSEMENT À 60 % = ± 119 724 m³

Relevé topographique fait le 18 novembre 2015
par la firme WSP Canada Inc.

Relevé topographique fait le 29 novembre 2016
par la firme WSP Canada Inc.

NO PROJET:

161-16279-00

ÉCHELLE ORIGINALE:

INDIQUÉE

VÉRIFIÉ PAR:

Natalie Gagné, ing. M.Sc.

DESSINÉ PAR:

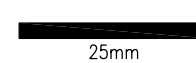
Catherine Fortin, ing.

TITRE:

DATE:

2016-12-16

SI CETTE BARRE NE MESURE
PAS 25mm, AJUSTER VOTRE
ÉCHELLE DE TRAÇAGE.



COUPES A, B ET C
RELEVÉ DU 29 NOVEMBRE 2016

DESSIN NO:

161-16279-00_F02

RÉV

1



5355, BOULEVARD DES GRADINS
 QUÉBEC (QUÉBEC)
 CANADA G2J 1C8
 TÉLÉPHONE: 418 623-7066 TÉLÉCOPIEUR: 418 624-1857
 WWW.WSPGROUP.COM

CLIENT:



PROJET:

LIEU D'ENFOUISSEMENT
 TECHNIQUE DE SAINT-FLAVIEN
 VOLUMÉTRIE 2016

NOTE:

VOLUME DE MATIÈRES RÉSIDUELLES ENFOUIES
SUR LA PÉRIODE : ± 24 906 m³

Relevé topographique fait le 18 novembre 2015
 par la firme WSP Canada Inc.

Relevé topographique fait le 29 novembre 2016
 par la firme WSP Canada Inc.

NO PROJET:

161-16279-00

DATE:

2016-12-16

ÉCHELLE ORIGINALE:

1:1000

SI CETTE BARRE NE MESURE
 PAS 25mm, AJUSTER VOTRE
 ÉCHELLE DE TRAÇAGE.

VÉRIFIÉ PAR:

Natalie Gagné, ing. M.Sc.

DESSINÉ PAR:

Catherine Fortin, ing.



TITRE:

DIFFÉRENTIEL DU PROFIL DES
 MATIÈRES RÉSIDUELLES ENTRE LE
 18 NOVEMBRE 2015 ET LE
 29 NOVEMBRE 2016

DESSIN NO:

161-16279-00_F03

RÉV

1

Année 2016

RAPPORT ANNUEL pour les applications réglementaires du :

- Règlement sur l'enfouissement et l'incinération de matières résiduelles (REIMR), article 39 et article 52
- Règlement sur les redevances exigibles pour l'élimination de matières résiduelles (RREÉMR), article 9

NOTE : Consulter, si nécessaire, le guide du rapport annuel 2016 pour connaître la façon de remplir ce rapport annuel.

1 - Renseignements généraux

Nom de l'installation : Lieu d'enfouissement technique à Saint-Flavien
 NEQ (numéro d'entreprise du Québec) : _____
 No de dossier : 3912- 330-091
 (Inscrire votre numéro de dossier de 8 chiffres)

| 1.1 Identification de l'exploitant | | |
|---|---------------------------------------|------------------------|
| Nom MRC de Lotbinière | | |
| Adresse du siège social 6375 rue Garneau | Municipalité ou ville Sainte-Croix | Code postal G0S 2H0 |
| Téléphone au bureau 418-926-3407 | Région Chaudières-Appalaches | |
| Télécopieur 418-926-3409 | MRC Lotbinière | |
| Adresse de courriel | | |

| 1.2 Identification du répondant | | |
|--|---|---------------------------|
| Prénom et nom Stéphane Bergeron | Fonction ou titre Ingénieur, Directeur général | Téléphone 418-926-3407 |
| Adresse de courriel stephane.bergeron@mrclotbiniere.org | | |

| 1.3 Identification du détenteur du certificat d'autorisation de l'installation (si différent de l'exploitant) | | |
|---|-----------------------|-------------|
| Nom | | |
| Adresse du siège social | Municipalité ou ville | Code postal |
| Téléphone au bureau | Région | |
| Télécopieur | MRC | |

| 1.4 Type d'installation | |
|--|--|
| <input type="radio"/> Centre de transfert <input type="radio"/> Lieu d'enfouissement en tranchée (LEET) <input checked="" type="radio"/> Tonne métrique <input type="radio"/> Mètre Cube <input type="radio"/> Lieu d'enfouissement de débris de construction et de démolition (LEDCD) <input checked="" type="radio"/> Lieu d'enfouissement technique (LET) <input type="radio"/> Incinérateur (INC) | Emplacement / localisation (numéro de lots) 1450 rang de la Pointe-du-Jour Saint-Flavien (Québec) G0S 2M0 |

2 - Matières déclarées

| 2.1 - Identification des centres de transfert | |
|---|--------------------|
| Nom des centres de transfert (Vous devez déclarer les tonnages totaux reçus pour élimination par catégorie de matières résiduelles aux endroits prévus dans la section 2.2 - Centres de transfert) | Tonnage total reçu |
| | |
| | |
| | |
| | |
| | |
| | |
| | |
| | |
| | |
| | |
| Total | 0,00 |

| 2.1.1 - Identification des installations d'élimination | |
|---|-----------------------|
| Nom des installations d'élimination (Vous devez déclarer les tonnages totaux expédiés pour élimination à chacune des installations d'élimination.) | Tonnage total expédié |
| | |
| | |
| | |
| | |
| | |
| | |
| | |
| | |
| | |
| | |
| Total | 0,00 |

| 2.2 - Matières résiduelles reçues pour élimination, excluant les boues | | | | |
|--|--|---|---|-----------------|
| Catégorie de matières | Provenance par municipalité d'origine des matières collectées Pour connaître le code géo de la municipalité, vous pourrez naviguer sur le site Internet ci-après : http://www.mamot.gouv.qc.ca/repertoire-des-municipalites | | Quantité par municipalité | |
| | Code géo municipal | Provenance par municipalité | Poids (tonne) | |
| Ordures ménagères (résidentielles) | 38070 | Deschailions-sur-Saint-Laurent (Municipalité) | 268,90 | |
| | 33040 | Dosquet (Municipalité) | 237,40 | |
| | 38047 | Fortierville (Municipalité) | 187,08 | |
| | 33085 | Notre-Dame-du-Sacré-Coeur-d'Issoudun (Paroisse) | 221,67 | |
| | 33065 | Saint-Janvier-de-Joly (Municipalité) | 279,45 | |
| | 33060 | Laurier-Station (Village) | 614,90 | |
| | 33123 | Leclercville (Municipalité) | 166,34 | |
| | 33115 | Lotbinière (Municipalité) | 258,56 | |
| | 38055 | Parisville (Paroisse) | 145,81 | |
| | 33045 | Saint-Agapit (Municipalité) | 1 049,95 | |
| | 33095 | Saint-Antoine-de-Tilly (Municipalité) | 454,24 | |
| | 33090 | Saint-Apollinaire (Municipalité) | 1 597,15 | |
| | 33080 | Saint-Édouard-de-Lotbinière (Paroisse) | 333,02 | |
| | 33052 | Saint-Flavien (Municipalité) | 401,65 | |
| | 33035 | Saint-Gilles (Paroisse) | 667,25 | |
| | 33030 | Saint-Narcisse-de-Beaurivage (Paroisse) | 314,55 | |
| | 33025 | Saint-Patrice-de-Beaurivage (Municipalité) | 286,86 | |
| | 33007 | Saint-Sylvestre (Municipalité) | 270,77 | |
| | 33017 | Sainte-Agathe-de-Lotbinière (Municipalité) | 287,23 | |
| | 33102 | Sainte-Croix (Municipalité) | 627,77 | |
| | 38035 | Sainte-Françoise (Municipalité) | 125,05 | |
| | 33070 | Val-Alain (Municipalité) | 240,66 | |
| | 32085 | Villeroy (Municipalité) | 120,08 | |
| | Total | | | 9 156,34 |
| | | Code géo municipal | Matières provenant de centres de transfert (Indiquez la ville d'origine) | |
| | | | | |
| | | | | |
| | | | | |
| | | | | |
| | | | | |
| | | | | |
| | | | | |
| | | | | |
| | | | | |
| Total | | | 0,00 | |
| Grand total - Ordures ménagères | | | 9 156,34 | |

| Résidus ICI (industriels, commerciaux, institutionnels) | Code géo municipal | Provenance par municipalité | |
|---|--------------------|---|---|
| | | 38070 | Deschailions-sur-Saint-Laurent (Municipalité) |
| | 33040 | Dosquet (Municipalité) | 51,55 |
| | 38047 | Fortierville (Municipalité) | 53,31 |
| | 33085 | Notre-Dame-du-Sacré-Coeur-d'Issoudun (Paroisse) | 31,94 |
| | 33065 | Saint-Janvier-de-Joly (Municipalité) | 115,86 |
| | 33060 | Laurier-Station (Village) | 1 091,98 |
| | 33123 | Leclercville (Municipalité) | 26,18 |
| | 33115 | Lotbinière (Municipalité) | 79,21 |
| | 38055 | Parisville (Paroisse) | 26,40 |
| | 33045 | Saint-Agapit (Municipalité) | 895,47 |
| | 33095 | Saint-Antoine-de-Tilly (Municipalité) | 167,71 |
| | 33090 | Saint-Apollinaire (Municipalité) | 1 618,62 |
| | 33080 | Saint-Édouard-de-Lotbinière (Paroisse) | 222,40 |
| | 33052 | Saint-Flavien (Municipalité) | 143,46 |
| | 33035 | Saint-Gilles (Paroisse) | 272,16 |
| | 33030 | Saint-Narcisse-de-Beaurivage (Paroisse) | 240,28 |
| | 33025 | Saint-Patrice-de-Beaurivage (Municipalité) | 89,48 |
| | 33007 | Saint-Sylvestre (Municipalité) | 103,20 |
| | 33017 | Sainte-Agathe-de-Lotbinière (Municipalité) | 89,74 |
| | 33102 | Sainte-Croix (Municipalité) | 884,09 |
| | 38035 | Sainte-Françoise (Municipalité) | 8,21 |
| | 33070 | Val-Alain (Municipalité) | 261,22 |
| | 32085 | Villeroy (Municipalité) | 40,01 |
| | | Total | 6 616,05 |
| | Code géo municipal | Matières provenant de centres de transfert (Indiquez la ville d'origine) | |
| | | | |
| | | | |
| | | | |
| | | | |
| | | | |
| | | Total | 0,00 |
| | | Grand total - Résidus ICI | 6 616,05 |
| Résidus CRD (construction, rénovation et démolition) | Code géo municipal | Provenance par municipalité | |
| | 38070 | Deschailions-sur-Saint-Laurent (Municipalité) | 0,00 |
| | 33040 | Dosquet (Municipalité) | 21,44 |
| | 38047 | Fortierville (Municipalité) | 0,00 |
| | 33085 | Notre-Dame-du-Sacré-Coeur-d'Issoudun (Paroisse) | 47,20 |
| | 33065 | Saint-Janvier-de-Joly (Municipalité) | 44,01 |
| | 33060 | Laurier-Station (Village) | 100,06 |
| | 33123 | Leclercville (Municipalité) | 1,43 |
| | 33115 | Lotbinière (Municipalité) | 15,24 |
| | 38055 | Parisville (Paroisse) | 0,00 |
| | 33045 | Saint-Agapit (Municipalité) | 82,38 |
| | 33095 | Saint-Antoine-de-Tilly (Municipalité) | 78,55 |
| | 33090 | Saint-Apollinaire (Municipalité) | 344,15 |
| | 33080 | Saint-Édouard-de-Lotbinière (Paroisse) | 34,99 |
| | 33052 | Saint-Flavien (Municipalité) | 58,92 |
| | 33035 | Saint-Gilles (Paroisse) | 54,10 |
| | 33030 | Saint-Narcisse-de-Beaurivage (Paroisse) | 0,48 |
| | 33025 | Saint-Patrice-de-Beaurivage (Municipalité) | 0,00 |
| | 33007 | Saint-Sylvestre (Municipalité) | 1,77 |
| | 33017 | Sainte-Agathe-de-Lotbinière (Municipalité) | 27,18 |
| | 33102 | Sainte-Croix (Municipalité) | 104,67 |
| | 38035 | Sainte-Françoise (Municipalité) | 0,00 |
| | 33070 | Val-Alain (Municipalité) | 16,71 |
| | 32085 | Villeroy (Municipalité) | 0,08 |
| | | Total | 1 033,36 |
| | Code géo municipal | Matières provenant de centres de transfert (Indiquez la ville d'origine) | |
| | | | |
| | | | |
| | | | |
| | | | |
| | | | |
| | | Total | 0,00 |
| | | Grand total - Résidus CRD | 1 033,36 |

| | | | |
|---|---------------------------------|---|-------------|
| Résidus « encombrants » (« monstres ») | Code géo municipal | Provenance par municipalité | |
| | | | |
| | 38070 | Deschailons-sur-Saint-Laurent (Municipalité) | 0,14 |
| | 33040 | Dosquet (Municipalité) | 1,12 |
| | 38047 | Fortierville (Municipalité) | 0,00 |
| | 33085 | Notre-Dame-du-Sacré-Coeur-d'Issoudun (Paroisse) | 13,78 |
| | 33065 | Saint-Janvier-de-Joly (Municipalité) | 1,74 |
| | 33060 | Laurier-Station (Village) | 37,81 |
| | 33123 | Leclercville (Municipalité) | 0,44 |
| | 33115 | Lotbinière (Municipalité) | 1,42 |
| | 38055 | Parisville (Paroisse) | 0,00 |
| | 33045 | Saint-Agapit (Municipalité) | 19,53 |
| | 33095 | Saint-Antoine-de-Tilly (Municipalité) | 12,40 |
| | 33090 | Saint-Apollinaire (Municipalité) | 64,49 |
| | 33080 | Saint-Édouard-de-Lotbinière (Paroisse) | 6,16 |
| | 33052 | Saint-Flavien (Municipalité) | 7,50 |
| | 33035 | Saint-Gilles (Paroisse) | 8,71 |
| | 33030 | Saint-Narcisse-de-Beaurivage (Paroisse) | 0,00 |
| | 33025 | Saint-Patrice-de-Beaurivage (Municipalité) | 0,05 |
| | 33007 | Saint-Sylvestre (Municipalité) | 0,22 |
| | 33017 | Sainte-Agathe-de-Lotbinière (Municipalité) | 4,45 |
| 33102 | Sainte-Croix (Municipalité) | 9,60 | |
| 38035 | Sainte-Françoise (Municipalité) | 0,35 | |
| 33070 | Val-Alain (Municipalité) | 4,77 | |
| 32085 | Villeroy (Municipalité) | 0,12 | |
| | Total | 194,80 | |
| Résidus d'écocentre | Code géo municipal | Provenance par municipalité | |
| | | | |
| | | | |
| | | | |
| | | | |
| | | | |
| | | | |
| | | | |
| | | | |
| | | | |
| | | Total | 0,00 |
| Résidus de centre de tri de CRD | Code géo municipal | Provenance par municipalité | |
| | | | |
| | | | |
| | | | |
| | | | |
| | | | |
| | | | |
| | | | |
| | | | |
| | | | |
| | | Total | 0,00 |
| NOUVELLE CATÉGORIE | Code géo municipal | Provenance par municipalité | |
| | | | |
| | | | |
| | | | |
| | | | |
| | | | |
| | | | |
| | | | |
| | | | |
| | | | |
| | | Total | 0,00 |
| Résidus de centre de tri autre que CRD | Code géo municipal | Provenance par municipalité | |
| | | | |
| | | | |
| | | | |
| | | | |
| | | | |
| | | | |
| | | | |
| | | | |
| | | | |
| | | Total | 0,00 |

| | | | |
|--|------------------------|---|---------------|
| Résidus de centre de compostage et collecte de matières organiques | Code géo municipal | Provenance par municipalité | |
| | | | |
| | | | |
| | | | |
| | | | |
| | | | |
| | | | Total |
| Balayures de rue | Code géo municipal | Provenance par municipalité | |
| | | | |
| | | | |
| | | | |
| | | | |
| | | | |
| | | | Total |
| NOUVELLE CATÉGORIE | | | |
| | | | |
| | | | |
| | | | |
| | | | |
| | | | |
| | | | Total |
| Résidus d'incinération (cendres de grilles) | Code géo municipal | Provenance par municipalité | |
| | | | |
| | | | |
| | | | |
| | | | |
| | | | |
| | | | Total |
| Résidus d'incinération (cendres volantes) | Code géo municipal | Provenance par municipalité | |
| | | | |
| | | | |
| | | | |
| | | | |
| | | | |
| | | | Total |
| Sols éliminés | Code géo municipal | Provenance par municipalité | |
| | | | |
| | | | |
| | | | |
| | | | |
| | | | |
| | | | Total |
| Autres (spécifiez ci-dessous) | Code géo municipal | Provenance par municipalité | |
| | 33040 | Dosquet (Municipalité) | 6,11 |
| | Résidus du | Laurier-Station (Village) | 18,11 |
| | centre de récupération | Notre-Dame-du-Sacré-Coeur-d'Issoudun (Paroisse) | 5,97 |
| | VIA Lévis | Saint-Agapit (Municipalité) | 28,45 |
| | | Saint-Apollinaire (Municipalité) | 39,71 |
| | | Val-Alain (Municipalité) | 6,49 |
| | | Saint-Édouard-de-Lotbinière (Paroisse) | 8,35 |
| | | Saint-Flavien (Municipalité) | 11,06 |
| | | Total | 124,25 |
| | Grand total 2.2 | 17 124,80 | |

2.3 - Données relatives aux boues reçues et éliminées

| Catégorie de boues | Provenance par municipalité d'origine des matières collectées Pour connaître le code géo de la municipalité, vous pourrez naviguer sur le site Internet ci-après : http://www.mamot.gouv.qc.ca/repertoire-des-municipalites | | Quantité par municipalité |
|--|--|-----------------------------|---------------------------|
| | Code géo municipal | Provenance par municipalité | Poids (tonne) |
| Boues de station d'épuration municipale | | | |
| | | | |
| | | | |
| | | | |
| | | | |
| | | | |
| | | | |
| | | | |
| | | | |
| | | | Total |
| Boues de fosses septiques | | | |
| | | | |
| | | | |
| | | | |
| | | | |
| | | | |
| | | | |
| | | | |
| | | | |
| | | | Total |
| Boues agroalimentaires | | | |
| | | | |
| | | | |
| | | | |
| | | | |
| | | | |
| | | | |
| | | | |
| | | | |
| | | | Total |
| Boues de fabriques de pâtes et papiers | | | |
| | | | |
| | | | |
| | | | |
| | | | |
| | | | |
| | | | |
| | | | |
| | | | |
| | | | Total |
| Boues provenant de nettoyage de rues et du nettoyage, récurage des égouts, des regards et des puisards | | | |
| | | | |
| | | | |
| | | | |
| | | | |
| | | | |
| | | | |
| | | | |
| | | | |
| | | | Total |
| Autres (spécifiez ci-dessous) | | | |
| | | | |
| | | | |
| | | | |
| | | | |
| | | | |
| | | | |
| | | | |
| | | | |
| | | | Total |
| Grand total 2.3 | | | 0,00 |

2.4 - Sols ou autres matières destinés au recouvrement, AUTRE QUE FINAL, des matières résiduelles admissibles selon le REIMR

| Catégorie de matières | Provenance par municipalité d'origine des matières collectées Pour connaître le code géo de la municipalité, vous pourrez naviguer sur le site Internet ci-après : http://www.mamot.gouv.qc.ca/repertoire-des-municipalites | | Quantité par municipalité |
|--|--|-----------------------------|---------------------------|
| | | | Poids (tonne) |
| Sols propres (autre que final) | Code géo municipal | Provenance par municipalité | |
| | | | |
| | | | |
| | | | |
| | | | |
| | | | |
| | | | |
| | | | Total |
| Sols contaminés (autre que final) | Code géo municipal | Provenance par municipalité | |
| | | | 20 633,65 |
| | | Englobe | |
| | | | |
| | | | |
| | | | |
| | | | |
| | | | Total |
| Résidus de déchetage de carcasses automobiles (« fluff ») utilisés comme recouvrement | Code géo municipal | Provenance par municipalité | |
| | | | |
| | | | |
| | | | |
| | | | |
| | | | |
| | | | |
| | | | Total |
| Résidus CRD « fins » (construction, rénovation et démolition résidus de broyage ou de tamisage, ou rejets de centres de tri de résidus CRD) utilisés comme recouvrement | Code géo municipal | Provenance par municipalité | |
| | | | |
| | | | |
| | | | |
| | | | |
| | | | |
| | | | |
| | | | Total |
| Autres (spécifiez ci-dessous) | Code géo municipal | Provenance par municipalité | |
| | | | |
| | | | |
| | | | |
| | | | |
| | | | |
| | | | |
| | | | Total |
| Grand total 2.4 | | | 20 633,65 |

| 2.4.1 - Sols ou autres matières destinés au recouvrement, FINAL, des matières résiduelles admissibles selon le REIMR | | | |
|--|--|---|---------------------------|
| Catégorie de matières | Provenance par municipalité d'origine des matières collectées Pour connaître le code géo de la municipalité, vous pourrez naviguer sur le site Internet ci-après : http://www.mamot.qouv.qc.ca/repertoire-des-municipalites | | Quantité par municipalité |
| | | | Poids (tonne) |
| Sols propres (en recouvrement final) | Code géo municipal | Provenance par municipalité | |
| | | Construction Lemay inc. - Couche drainante de 300 mm de sable | 3 916,08 |
| | | Construction Lemay inc. - Couche de protection de 450 mm de sable | 7 141,68 |
| | | Construction Lemay inc. - Terre végétale de 150 mm | 1 743,94 |
| Total | | | 12 801,70 |
| Sols contaminés (en recouvrement final) | Code géo municipal | Provenance par municipalité | |
| | | | |
| | | | |
| | | | |
| | | | |
| | Total | | |
| Autres (spécifiez ci-dessous) | Code géo municipal | Provenance par municipalité | |
| | | | |
| | | | |
| | | | |
| | | | |
| | Total | | |
| Grand total 2.4.1 | | | 12 801,70 |

2.5 - Résultats - Redevances payées à valider par le rapport de vérification externe

| Total des matières déposées dans ce lieu (section A) | | Total |
|--|----------------------------|------------------|
| Matières résiduelles reçues pour élimination, excluant les boues (section 2.2) | Reporter grand total 2.2 | 17 124,80 |
| Données relatives aux boues reçues et éliminées (section 2.3) | Reporter grand total 2.3 | 0,00 |
| Sols ou autres matières destinés au recouvrement, AUTRE QUE FINAL, des matières résiduelles admissibles selon le REIMR (section 2.4) | Reporter grand total 2.4 | 20 633,65 |
| Sols ou autres matières destinés au recouvrement, FINAL, des matières résiduelles admissibles selon le REIMR (section 2.4.1) | Reporter grand total 2.4.1 | 12 801,70 |
| | Totaux (section A) | 50 560,15 |

| À exclure (section B) | | Total |
|--|----------------------------|------------------|
| Sols ou autres matières destinés au recouvrement, AUTRE QUE FINAL, des matières résiduelles admissibles selon le REIMR (section 2.4) | Reporter grand total 2.4 | 20 633,65 |
| Sols ou autres matières destinés au recouvrement, FINAL, des matières résiduelles admissibles selon le REIMR (section 2.4.1) | Reporter grand total 2.4.1 | 12 801,70 |
| Résidus d'incinérateurs enfouis, cendres de grilles et volantes provenant d'un incinérateur ou d'une installation d'incinération visée à l'article 2 du RREEMR | Total | |
| Matières résiduelles reçues pour élimination, mais récupérées et valorisées | Total | |
| Résidus miniers ou ceux générés par un procédé de valorisation des résidus miniers enfouis | Total | |
| | Totaux (section B) | 33 435,35 |

| Calcul de la redevance | Total des sommes versées en 2016 |
|---|----------------------------------|
| Quantité de matières résiduelles admissibles au paiement de la redevance (sections A - B) | 17 124,80 |
| Montant de redevance exigible par tonne pour 2016 | 21,93 \$ |
| | Grand total 2.5 |
| | 375 546,84 \$ |

3 - Auditeur indépendant

Conformément à l'article 9 du *Règlement sur les redevances exigibles pour l'élimination de matières résiduelles*, veuillez joindre le rapport de l'auditeur indépendant. Cette vérification externe s'applique uniquement pour un LET, un LEDCD ou un incinérateur.

4 - Déclaration amendée (si nécessaire)

Dans l'éventualité d'une divergence entre les quantités qui ont été déclarées pour chaque trimestre et la quantité déclarée sur la déclaration annuelle, veuillez joindre un formulaire de remise amendé pour chaque trimestre concerné, ainsi que le paiement s'il y a lieu à :



Ministère du Développement durable, de l'Environnement et de la Lutte contre les changements climatiques
Direction des matières résiduelles
Redevances pour l'élimination



675, boul. René-Lévesque Est, 9^e étage, boîte 71
Québec (Québec) G1R 5V7

5 - Progression des opérations d'enfouissement

Plan et données relativement à la progression des opérations d'enfouissement des matières résiduelles.

Annexez les documents au présent formulaire si requis.

6 - Résultats des vérifications ou mesures faites

Le sommaire des données de campagnes d'échantillonnages ou d'analyses pour :

le suivi des eaux superficielles;

le suivi des eaux de lixiviation;

le suivi des autres eaux captées (souterraines, pluviales);

le suivi des eaux souterraines;



le suivi des biogaz;



la vérification de l'étanchéité.



Annexez les documents au présent formulaire si requis.

7 - Attestation



Attestation que les mesures et prélèvements prescrits ont été faits en conformité avec les règles de l'art et les dispositions du REIMR.

Annexez les documents au présent formulaire si requis.

8 - Renseignements sur les mesures



Renseignements ou documents permettant de connaître les endroits où les mesures ou les prélèvements ont été faits.

Annexez les documents au présent formulaire si requis.

9 - Sommaire



Sommaire des travaux réalisés en application du REIMR.

Annexez les documents au présent formulaire si requis.

10 - Documents à transmettre à votre Direction régionale



Le formulaire dûment rempli;

Le rapport de l'auditeur indépendant relatif à la section 3;

Les documents pertinents aux sections 5, 6, 7, 8 et 9;



N'oubliez pas de signer l'attestation de la déclaration à la section 12.

Rappel – Ne publiez pas de transmettre les documents nécessaires pour le suivi de la Fiducie post-fermeture, le cas échéant.

11 - Documents à transmettre à la Direction des matières résiduelles



La déclaration amendée, si nécessaire.

La version Excel du formulaire

Par courriel à : redevances@mddelcc.gouv.qc.ca

12 - Attestation de l'exploitant

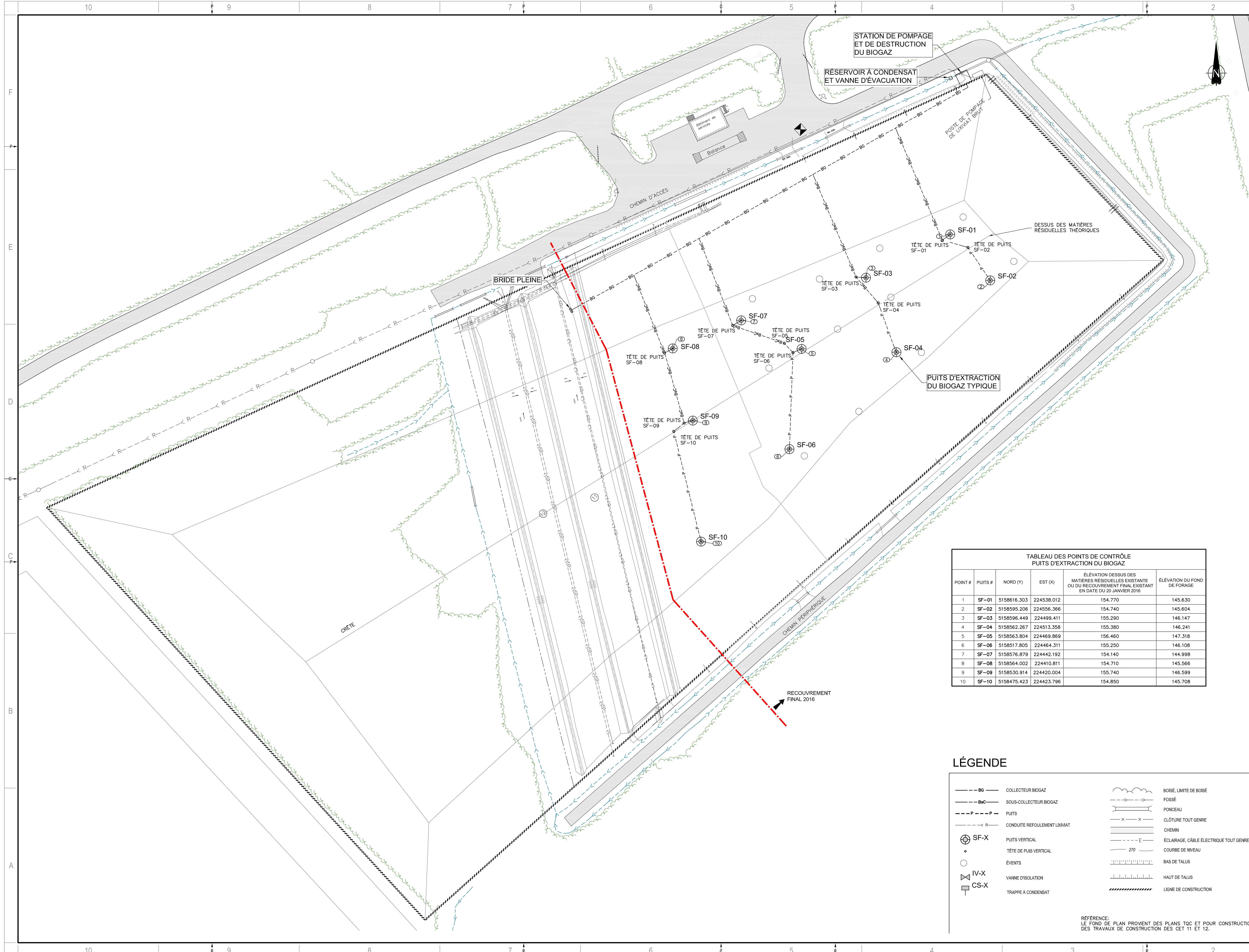


| Personne autorisée à agir au nom de l'exploitant | |
|---|--|
| Prénom et nom Stéphane Bergeron | Fonction Ingénieur, Directeur général |
| Déclaration de l'exploitant | |
| Je, soussigné(e), certifie l'exactitude des renseignements contenus dans le présent formulaire. | |
| Signature | Date 16 JANU. 2017 |

12.4c Données brutes

Voir Fichier Excel joint

12.4d Plan d'arrangement général des infrastructures



5355, BOULEVARD DES GRADINS
 QUÉBEC (QUÉBEC) CANADA G2J 1C8
 TEL. : 418 623-2254 | TÉLÉC. : 418 624-1857 | WWW.WSPGROUP.COM

NOTA: L'original de ce document technologique a été émis et authentifié par Alain Litalien, Ing. le 25 février 2016. Ce document technologique n'est pas signé et scellé au sens de la Loi sur les ingénieurs et ne peut être utilisé pour des fins de travaux visés à l'article 2 de la Loi sur les ingénieurs. Ce document technologique est transmis strictement pour des fins d'information (ou de coordination selon le cas). Aucune garantie n'est donnée sur l'intégrité des informations transmises. Aucune garantie n'est donnée sur les modifications à ce document technologique qui auraient pu être faites ou à venir.



RÉF. CLIENT : 103
 PROJET :

LET DE ST-FLAVIEN RÉSEAU DE CAPTAGE DU BIOGAZ

NOTE: À MOINS D'INDICATIONS CONTRAIRES, LES UNITÉS DE MESURE SONT EN MÈTRES.
 SYSTÈME DE COORDONNÉES PLANES DU QUÉBEC (SCQ/PQ), SYSTÈME DE RÉFÉRENCE GÉODÉSIQUE NAD 83, PROJECTION CARTOGRAPHIQUE MERCATOR TRANSVERSE MODIFIÉE (MTM) FUSEAU 7

AVERTISSEMENT: CE DESSIN EST LA PROPRIÉTÉ INTELLECTUELLE DE WSP. AUCUNE RÉVISION, REPRODUCTION OU TOUT AUTRE USAGE N'EST PERMIS SANS L'AUTORISATION ÉCRITE DE WSP. L'ENTREPRENEUR DE RA VENDRE ET RAPPORTER TOUTES ERREURS OU OMISSIONS AVANT DE COMMENCER LES TRAVAUX. L'ÉCHELLE DE CE DESSIN NE DOIT PAS ÊTRE COPIÉE.

| POINT # | PUIXS # | NORD (Y) | EST (X) | ÉLÉVATION DESSUS DES MATIÈRES RÉSIDUELLES EXISTANTE OU DU RECOUVREMENT FINAL EXISTANT EN DATE DU 20 JANVIER 2016 | ÉLÉVATION DU FOND DE FORAGE |
|---------|---------|-------------|------------|--|-----------------------------|
| 1 | SF-01 | 5158616.303 | 224538.012 | 154.770 | 145.630 |
| 2 | SF-02 | 5158595.206 | 224556.366 | 154.740 | 145.604 |
| 3 | SF-03 | 5158596.449 | 224499.411 | 155.290 | 146.147 |
| 4 | SF-04 | 5158562.267 | 224513.358 | 155.380 | 146.241 |
| 5 | SF-05 | 5158563.804 | 224469.869 | 156.460 | 147.318 |
| 6 | SF-06 | 5158517.805 | 224464.311 | 155.250 | 146.108 |
| 7 | SF-07 | 5158576.879 | 224442.192 | 154.140 | 144.998 |
| 8 | SF-08 | 5158564.002 | 224410.811 | 154.710 | 145.566 |
| 9 | SF-09 | 5158530.914 | 224420.004 | 155.740 | 146.599 |
| 10 | SF-10 | 5158475.423 | 224423.796 | 154.850 | 145.708 |

LÉGENDE

- BG--- COLLECTEUR BIOGAZ
- BSC--- SOUS-COLLECTEUR BIOGAZ
- P---P--- PUIXS
- R--- CONDUITE REFOULEMENT LIMMAT
- ⊙ SF-X PUIXS VERTICAL
- TÊTE DE PUIS VERTICAL
- ÉVÈNEMENTS
- IV-X VANNE D'ISOLATION
- CS-X TRAPPE À CONDENSAT
- BOISE--- BOISE, LIMITE DE BOISE
- FOSSE--- FOSSE
- PONCEAU--- PONCEAU
- CLÔTURE--- CLÔTURE TOUT GENRE
- CHEMIN--- CHEMIN
- E--- ÉCLAIRAGE, CÂBLE ÉLECTRIQUE TOUT GENRE
- 270--- COURBE DE NIVEAU
- BAS DE TALUS--- BAS DE TALUS
- HAUT DE TALUS--- HAUT DE TALUS
- LIGNE DE CONSTRUCTION--- LIGNE DE CONSTRUCTION

RÉFÉRENCE: LE FOND DE PLAN PROVIENT DES PLANS TOC ET POUR CONSTRUCTION DES TRAVAUX DE CONSTRUCTION DES CET 11 ET 12.

| EM. | RV. | DATE | DESCRIPTION |
|-----|-----|------------|-------------------|
| 1 | | 2016-02-25 | POUR CONSTRUCTION |

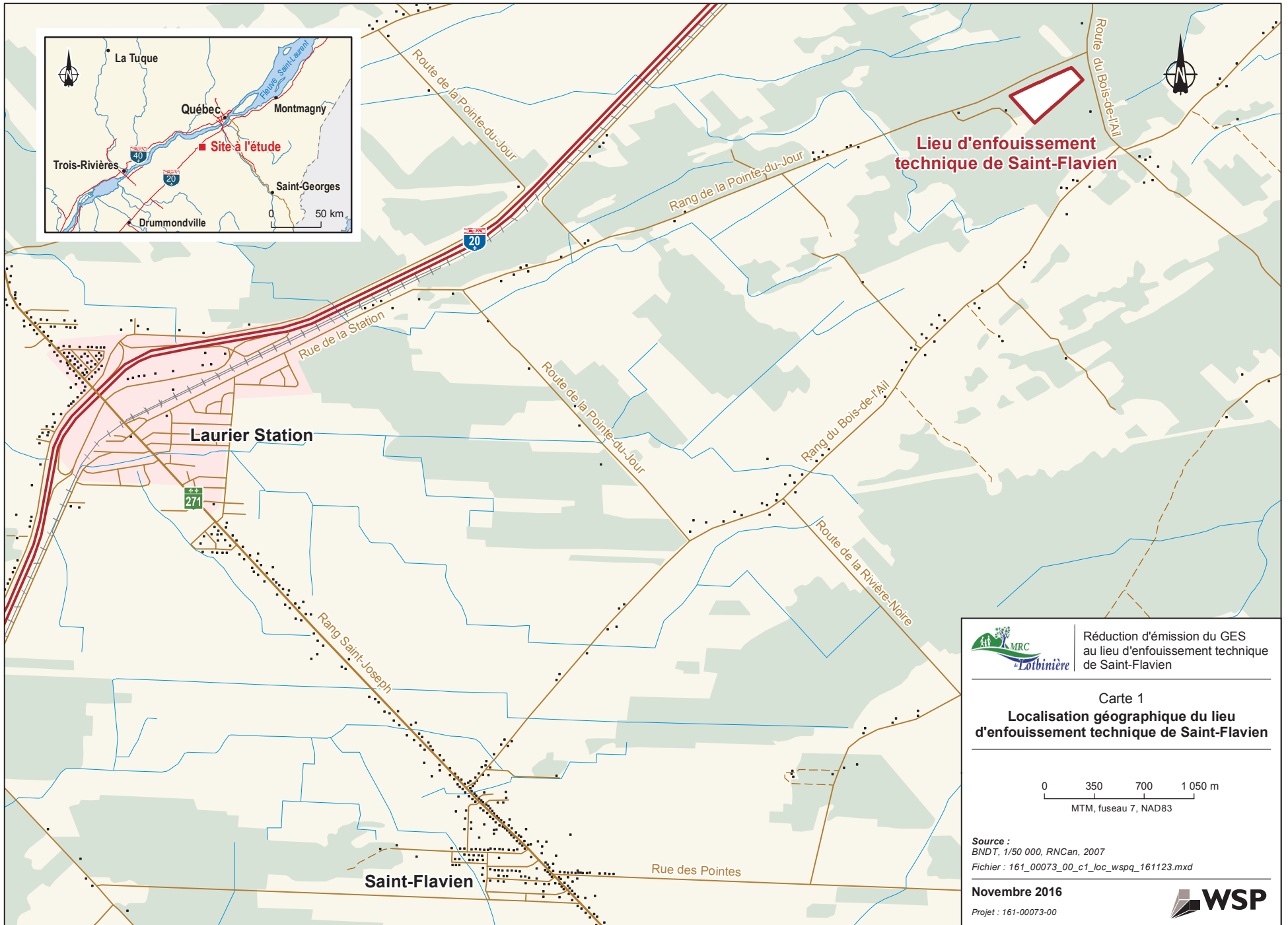
| | |
|-----------------------------------|---|
| NO PROJET: 161-00073-00 | DATE: 2016-01-15 |
| ÉCHELLE ORIGINALE: 1:750 | SI CETTE BARRE NE MESURE PAS 25mm AJUSTER VOTRE ÉCHELLE DE TRACÉ. |
| CONÇU PAR: Alain Litalien, Ing. | |
| DESSINÉ PAR: Alain Litalien, Ing. | |
| VÉRIFIÉ PAR: Alain Litalien, Ing. | |
| DISCIPLINE: BIOGAZ | |

| |
|---|
| TITRE: VUE EN PLAN CONSTRUCTION DU RÉSEAU DE CAPTAGE ET DE DESTRUCTION DU BIOGAZ |
| NUMÉRO DU FEUILLET: 161-00073-00_F01 |
| FEUILLET #: 01 DE 03 |
| ÉMISSION: POUR CONSTRUCTION |
| EN DATE DU: 2016-02-25 |

12.4e Entente de partenariat

Les pages de cette section ont été supprimées aux fins de confidentialité


12.4 f Carte de localisation géographique du site



Lieu d'enfouissement technique de Saint-Flavien

Laurier Station

Saint-Flavien

 Réduction d'émission du GES
au lieu d'enfouissement technique
de Saint-Flavien

Carte 1
Localisation géographique du lieu
d'enfouissement technique de Saint-Flavien

0 350 700 1 050 m
MTM, fuseau 7, NAD83

Source :
BNDT, 1/50 000, RNCan, 2007
Fichier : 161_00073_00_c1_loc_wspa_161123.mxd

Novembre 2016
Projet : 161-00073-00



12.4 g Documents d'autorisation – LET de Saint-Flavien

1984

GAZETTE OFFICIELLE DU QUÉBEC, 15 juillet 1998, 130^e année, n° 29

Partie 2

dessus de trois des six plus grandes banques mentionnées à l'annexe «I» de la Loi sur les banques, chapitre 46 des Lois du Canada (1991), et appliqué sur le solde quotidien pour le nombre de jours réellement écoulés sur la base d'une année de 365 jours;

d) malgré les paragraphes a et b, la Société québécoise de récupération et de recyclage peut contracter des emprunts dont le coût de financement excède le taux préférentiel si le taux des fonds à un jour de l'institution financière le jour de l'emprunt est plus élevé que le taux préférentiel; l'emprunt pourra alors être effectué à ce taux pour chaque jour où ce taux excédera le taux préférentiel;

e) si l'emprunt concerné est contracté auprès du ministre des Finances, en sa qualité de gestionnaire du Fonds de financement, le taux d'intérêt payable sur cet emprunt sera celui déterminé conformément à tout décret concernant les critères de fixation de taux d'intérêt adopté en vertu de l'article 69.6 de la Loi sur l'administration financière (L.R.Q., c. A-6):

f) le montant en capital global en circulation incluant les coûts de financement temporaire desdits emprunts ne devra, en aucun temps, excéder un montant de 27 000 000 \$ jusqu'au 31 mars 2001, devant être réduit, par la suite, jusqu'à un montant de 20 000 000 \$ au 31 mars 2003, 15 000 000 \$ au 31 mars 2005 et 5 000 000 \$ au 31 mars 2007 en monnaie légale du Canada;

g) le terme de ces emprunts ne devra en aucun cas excéder un (1) an.

QUE la Société québécoise de récupération et de recyclage soit autorisée à émettre des billets, des acceptations bancaires ou tout autre titre, et à signer tout document nécessaire, aux fins des emprunts effectués;

QUE lorsque l'emprunt est contracté auprès du ministre des Finances, en sa qualité de gestionnaire du Fonds de financement, le ministre de l'Environnement et de la Faune, après s'être assuré que la Société québécoise de récupération et de recyclage n'est pas en mesure de rencontrer ses obligations sur l'un ou l'autre des emprunts à court terme, soit autorisé à verser à la Société québécoise de récupération et de recyclage les sommes requises pour suppléer à l'inexécution de ses obligations.

Le greffier du Conseil exécutif
par intérim,
MICHEL NOËL DE TILLY

30358

Gouvernement du Québec

Décret 861-98, 22 juin 1998

CONCERNANT la délivrance d'un certificat d'autorisation en faveur de la municipalité régionale de comté de Lotbinière pour la réalisation du projet d'agrandissement du lieu d'enfouissement sanitaire sur le territoire de la Municipalité de Saint-Flavien

ATTENDU QUE la Loi sur l'établissement et l'agrandissement de certains lieux d'élimination de déchets (L.R.Q., c. E-13.1) soumet à la procédure d'évaluation et d'examen des impacts sur l'environnement prévue à la section IV.1 du chapitre I de la Loi sur la qualité de l'environnement (L.R.Q., c. Q-2) les projets d'établissement ou d'agrandissement de lieu d'enfouissement sanitaire ou de dépôt de matériaux secs au sens du Règlement sur les déchets solides (R.R.Q., 1981, c. Q-2, r.14) modifié par les règlements édictés par les décrets 195-82 du 27 janvier 1982, 1075-84 du 9 mai 1984, 1003-85 du 29 mai 1985, 2238-85 du 31 octobre 1985, 1621-87 du 21 octobre 1987, 1863-88 du 14 décembre 1988, 1615-91 du 27 novembre 1991, 30-92 du 15 janvier 1992, 585-92 du 15 avril 1992, 1458-93 du 20 octobre 1993 et 1310-97 du 8 octobre 1997;

ATTENDU QUE la municipalité régionale de comté de Lotbinière (ci-après appelée «la MRC») a l'intention d'agrandir un lieu d'enfouissement sanitaire sur le territoire de la Municipalité de Saint-Flavien;

ATTENDU QU'à cet effet, la MRC a déposé auprès du ministre de l'Environnement et de la Faune, le 16 décembre 1993, un avis de projet conformément aux dispositions de l'article 31.2 de la Loi sur la qualité de l'environnement;

ATTENDU QU'à compter du 1^{er} décembre 1995, la Loi portant interdiction d'établir ou d'agrandir certains lieux d'élimination de déchets (L.R.Q., c. I-14.1) interdit l'établissement ou l'agrandissement de certains lieux d'enfouissement sanitaire, certains dépôts de matériaux secs et certains incinérateurs de déchets solides;

ATTENDU QU'aux termes de l'article 3 de la Loi portant interdiction d'établir ou d'agrandir certains lieux d'élimination de déchets, tout projet d'établissement ou d'agrandissement de lieux d'enfouissement sanitaire pour lequel il y a eu, avant le 1^{er} décembre 1995, dépôt de l'avis exigé par l'article 31.2 de la Loi sur la qualité de l'environnement n'est pas visé par cette interdiction;

ATTENDU QUE la MRC a déposé auprès du ministre de l'Environnement et de la Faune, le 2 juin 1995, une étude d'impact sur l'environnement concernant son pro-

Jet conformément aux dispositions de l'article 31.2 de la Loi sur la qualité de l'environnement;

ATTENDU QUE le gouvernement a adopté le Règlement sur l'évaluation et l'examen des impacts sur l'environnement (R.R.Q., 1981, c. Q-2, r.9) modifié par les règlements adoptés par les décrets 1002-85 du 29 mai 1985, 879-88 du 8 juin 1988, 586-92 du 15 avril 1992, 1529-93 du 3 novembre 1993, 101-96 du 24 janvier 1996, 1310-97 du 8 octobre 1997 et 1514-97 du 26 novembre 1997;

ATTENDU QUE cette étude d'impact a été rendue publique par le ministre de l'Environnement et de la Faune, le 17 février 1997, conformément aux dispositions de l'article 31.3 de la Loi sur la qualité de l'environnement;

ATTENDU QUE cette étude d'impact a franchi l'étape d'information et de consultation publiques prévue par le Règlement sur l'évaluation et l'examen des impacts sur l'environnement;

ATTENDU QU'aucune demande d'audience publique n'a été adressée au ministre de l'Environnement et de la Faune relativement à ce projet;

ATTENDU QUE le ministre de l'Environnement et de la Faune a soumis son rapport sur l'analyse environnementale de ce projet;

ATTENDU QUE cette analyse environnementale conclut que ce projet est acceptable, à certaines conditions;

ATTENDU QUE l'article 31.5 de la Loi sur la qualité de l'environnement prévoit que le gouvernement peut, à l'égard d'un projet soumis à la section IV.1 du chapitre I de cette loi, délivrer un certificat d'autorisation pour la réalisation du projet avec ou sans modification et aux conditions qu'il détermine ou refuser de délivrer le certificat d'autorisation;

ATTENDU QU'aux termes de l'article 3 de la Loi sur l'établissement et l'agrandissement de certains lieux d'élimination de déchets, le gouvernement peut, lorsqu'il autorise un projet en application de l'article 31.5 de la Loi sur la qualité de l'environnement et s'il le juge nécessaire pour assurer une protection accrue de l'environnement, fixer dans le certificat d'autorisation des normes différentes de celles prescrites par le Règlement sur les déchets solides, notamment en ce qui a trait aux conditions d'établissement, d'exploitation et de fermeture du lieu d'enfouissement sanitaire visé par ce projet;

ATTENDU QU'il y a lieu de délivrer un certificat d'autorisation en vertu de l'article 31.5 de la Loi sur la qualité

de l'environnement en faveur de la MRC, mais en déterminant des conditions et en fixant des normes différentes de celles prescrites par le Règlement sur les déchets solides;

IL EST ORDONNÉ, en conséquence, sur la recommandation du ministre de l'Environnement et de la Faune:

QU'un certificat d'autorisation soit délivré en faveur de la municipalité régionale de comté de Lotbinière pour agrandir le lieu d'enfouissement sanitaire, aux conditions suivantes:

Condition 1
Conditions et mesures applicables

Réserve faite des conditions prévues au présent certificat, l'aménagement, l'exploitation, la fermeture et la gestion postfermeture du lieu d'enfouissement sanitaire autorisé par ledit certificat devront être conformes aux modalités et mesures prévues dans les documents suivants:

— MUNICIPALITÉ RÉGIONALE DE COMTÉ DE LOTBINIÈRE. Étude d'impact sur l'environnement déposée au ministre de l'Environnement et de la Faune. Projet d'agrandissement du site d'enfouissement sanitaire de Saint-Flavien (Paroisse) par la MRC de Lotbinière, Rapport principal, Version finale, préparé par Polytec inc. et Enviram inc., mai 1995, 178 p. et 9 annexes;

— MUNICIPALITÉ RÉGIONALE DE COMTÉ DE LOTBINIÈRE. Étude d'impact sur l'environnement déposée au ministre de l'Environnement et de la Faune. Projet d'agrandissement du site d'enfouissement sanitaire de Saint-Flavien (Paroisse) par la MRC de Lotbinière, Rapport complémentaire, Version finale, préparé par Polytec inc. et Enviram inc., juin 1996, 90 p. et 8 annexes;

— MUNICIPALITÉ RÉGIONALE DE COMTÉ DE LOTBINIÈRE. Étude d'impact sur l'environnement déposée au ministre de l'Environnement et de la Faune. Projet d'agrandissement du site d'enfouissement sanitaire de Saint-Flavien (Paroisse) par la MRC de Lotbinière, Résumé, préparé par Polytec inc. et Enviram inc., juillet 1996, 47 p. et 1 annexe;

— ENVIRAM inc. Étude d'impact sur l'environnement. Projet d'agrandissement du L.E.S. de Saint-Flavien. Lettre de M. Robert Demers de Enviram inc. à M. Michel Simard du ministère de l'Environnement et de la Faune, fournissant des informations complémentaires, 18 novembre 1996, 4 p. et 1 annexe;

3986

GAZETTE OFFICIELLE DU QUÉBEC, 15 juillet 1998, 130^e année, n° 29

Partie 2

— MRC DE LOTBINIÈRE. Agrandissement du L.E.S. de Saint-Flavien. Rapport final, Modifications proposées au projet d'agrandissement du L.E.S. de Saint-Flavien, préparé par André Simard et associés, mars 1998, 18 p. et 5 annexes.

Si des indications contradictoires sont contenues dans ces documents, les plus récentes prévalent.

Condition 2 Limitations

Le présent certificat autorise l'enfouissement des déchets jusqu'au 31 décembre 2020. Sur demande de la MRC, une nouvelle autorisation pourrait être émise pour compléter l'enfouissement après le 31 décembre 2020, réserve faite des dispositions législatives et réglementaires qui seront alors applicables.

La capacité maximale de l'aire d'enfouissement sanitaire autorisée par le présent certificat est établie à 785 000 mètres cubes. Le volume maximal annuel est établi à 32 000 mètres cubes.

Condition 3 Surélévation du site

L'élévation totale obtenue par les déchets et le recouvrement final pourra atteindre 118 mètres au-dessus du niveau de la mer, soit environ 13 mètres de surélévation par rapport au profil actuel du terrain. L'épaisseur maximale de chaque couche de déchets, avant le recouvrement prévu à l'article 48 du Règlement sur les déchets solides est de 3 mètres.

Condition 4 Programme d'assurance et de contrôle de la qualité

La MRC doit présenter et faire approuver, par le ministre de l'Environnement et de la Faune, un programme complet d'assurance et de contrôle de la qualité portant sur les intervenants, sur tous les matériaux utilisés ainsi que sur les travaux de construction pour l'aménagement des cellules et du système d'imperméabilisation, du système de captage et de traitement des eaux de lixiviation, du système de captage et de traitement des biogaz, du recouvrement final et de tous les éléments connexes qui seront autorisés sur le site. Ce programme doit être réalisé sous la responsabilité d'un tiers qualifié et indépendant et prévoir la transmission régulière des résultats au ministre de l'Environnement et de la Faune. Ce programme doit s'inspirer des documents techniques suivants:

— U. S. ENVIRONMENTAL PROTECTION AGENCY. Construction Quality Management for Remedial Action and Remedial Design Waste Containment Systems, Technical Guidance Document, EPA/540/R-92/073;

— U. S. ENVIRONMENTAL PROTECTION AGENCY. Quality Assurance and Quality Control for Waste Containment Facilities, Technical Guidance Document, EPA/600/R-93/182.

Ce programme doit accompagner la demande d'autorisation visant l'obtention du certificat prévu à l'article 34 de la Loi sur la qualité de l'environnement.

Condition 5 Zone tampon et repères

Une zone tampon de 50 mètres sur tout le pourtour du lieu d'enfouissement sanitaire, propriété de la MRC, doit être destinée à préserver l'isolement du site, à en atténuer les nuisances et à permettre l'exécution de travaux correcteurs. Toute activité est interdite, exception faite de celles rendues nécessaires pour permettre l'accès au LES et le contrôle de son exploitation.

Les limites extérieures et intérieures de la zone tampon, de même que les limites de l'aire d'enfouissement sanitaire, doivent être en tout temps facilement identifiables à l'aide de repères fixes et permanents à tous les 100 mètres.

Condition 6 Traitement des eaux de lixiviation et des résurgences

Toutes les résurgences d'eau souterraine et de lixiviat situées sur le lieu d'enfouissement sanitaire de même que les rejets du système de traitement des eaux de lixiviation doivent respecter les valeurs limites des paramètres ci-dessous:

- aluminium total (Al): 5 mg/l;
- azote ammoniacal (N): 30 mg/l;
- baryum total: 5 mg/l;
- bore total: 50 mg/l;
- cadmium total (Cd): 0,1 mg/l;
- chlorures (Cl⁻): 1 500 mg/l;
- chrome total (Cr): 0,5 mg/l;
- coliformes totaux: 2 400/100 ml d'eau;
- coliformes d'origine fécale: 200/100 ml d'eau;
- composés phénoliques: 0,02 mg/l;
- cuivre total (Cu): 1 mg/l;
- cyanures totaux (CN⁻): 0,1 mg/l;
- DBO₅: 95 % d'enlèvement ou 40 mg/l;
- DCO: 95 % d'enlèvement ou 100 mg/l;
- fer total (Fe): 10 mg/l;
- huiles et graisses totales: 15 mg/l;

Partie 2

GAZETTE OFFICIELLE DU QUÉBEC, 15 juillet 1998, 130^e année, n° 29

3987

- matières en suspension (MES): 50 mg/l;
- mercure total (Hg): 0,001 mg/l;
- nickel total (Ni): 1 mg/l;
- pH: supérieur à 6,0 mais inférieur à 9,5;
- plomb total (Pb): 0,1 mg/l;
- sulfates totaux (SO_4^{2-}): 1 500 mg/litre;
- sulfures totaux (S^{2-}): 1 mg/l;
- zinc total (Zn): 1 mg/l.

De plus, le système de traitement doit être exploité et amélioré de façon à ce que les eaux de lixiviation rejetées à l'environnement s'approchent le plus possible des objectifs de rejet suivants:

OBJECTIFS ENVIRONNEMENTAUX DE REJET
(en condition de rejet continu sur 8 mois et selon un débit à traiter de 20,5 m³/j)

| Paramètres | Concentration tolérable à l'effluent (mg/l) | Charge tolérable à l'effluent (g/j) |
|------------------------------------|---|-------------------------------------|
| DPO | | 1,0 kg/j |
| MES | 19 | 0,4 kg/j |
| | 15 mai - 14 décembre | 4,5 kg/j |
| | 15 avril - 14 mai | |
| Ptot | 1 | 0,02 kg/j |
| | 15 mai - 14 novembre | |
| N-NH ₃ -NH ₄ | 12,0 | 0,27 kg/j |
| | 15 mai - 14 novembre | |
| | 13,1 | 0,29 kg/j |
| | 15 novembre - 14 mai | |
| H ₂ S | 0,01 | 0,0002 kg/j |
| Aluminium | 0,54 | 11 |
| Argent | 0,00062 | 0,013 |
| Arsenic | 1 | |
| Cadmium | 0,0066 | 0,14 |

| Paramètres | Concentration tolérable à l'effluent (mg/l) | Charge tolérable à l'effluent (g/j) |
|---------------------------------|---|-------------------------------------|
| Chrome | 0,012 | 0,26 |
| Cuivre | 0,014 | 0,28 |
| Mercur | | 1,3 mg/j |
| Plomb | 0,018 | 0,38 |
| Thallium | 0,072 | 1,5 |
| Actéon | 5,7 | 118 |
| Acroline | 0,034 | 0,71 |
| Substances phénoliques (4AAP) | 0,057 | 1,2 |
| Substances phénoliques chlorées | 0,011 | 0,24 |
| Dichlorométhane 1,2- | 1,1 | 23 |
| Dichlorométhane 1,1- | 0,037 | 0,76 |
| Dichlorométhane | 0,68 | 14 |
| Éthylbenzène | 0,34 | 7,1 |
| Hexachlorocyclohexane | 0,00011 | 0,0024 |
| Nitrobenzène | 0,011 | 0,24 |
| Phénol de dibutyle | 0,046 | 0,94 |
| Phénol de (1-2-éthylhexyle) | 0,0069 | 0,14 |
| Phénols totaux (ester de) | 0,0023 | 0,047 |
| Tétrachloroéthane 1,1,2,2- | 0,13 | 2,6 |
| Tétrachloroéthène | 0,097 | 2,0 |
| Tétrachlorométhane | 0,051 | 1,0 |
| Toluène | 1,1 | 24 |
| Trichloroéthane 1,1,1- | 1,3 | 28 |
| Trichloroéthane 1,1,2- | 0,48 | 9,9 |
| Trichlorométhane | 0,97 | 19 |
| Cyanures | 0,042 | 0,86 |

3988

GAZETTE OFFICIELLE DU QUÉBEC, 15 juillet 1998, 130^e année, n° 29

Partie 2

| Paramètre | Concentration tolérable à l'effluent (mg/l) | Charge tolérable à l'effluent (g/l) |
|-------------------------------------|---|-------------------------------------|
| Huiles et graisses minérales | | |
| Ph | entre 6,0 et 9,5 ¹ | |
| Toxicité chronique | 11,5 UTE ² | |
| Toxicité aiguë | 1 Uta ³ | |

¹ Selon l'état actuel des connaissances, on estime que la concentration actuelle de ce paramètre est supérieure au critère de qualité de l'eau. Dans un tel cas, l'objectif de rejet devient le critère de qualité de l'eau, mais la concentration amont est tolérée à l'effluent.

² L'objectif de rejet de ce contaminant est inférieur au seuil de détection. Le seuil de détection suivant devrait temporairement la concentration à ne pas dépasser à l'effluent, à moins qu'il ne soit démontré que le seuil réglementaire soit inatteignable en raison d'un effet de matrice. Pour l'arsenic et le mercure, ces seuils sont respectivement de 0,002 mg/l et de 0,0001 mg/l.

³ Une valeur guide de 10 mg/l multipliée par le taux de dilution (0,1) (mg/l) sert à orienter la mise en place des meilleures technologies d'assainissement.

⁴ Cette exigence, requise dans le projet de règlement sur les déchets solides, satisfait la protection du milieu récepteur.

⁵ L'unité toxique chronique correspond à 100/CL₅₀ (pour le test sur les algues) ou 100/NOEL (pour le test sur le même site-de-bouteille).

⁶ L'unité toxique aiguë correspond à 100/CL₅₀ (%v/v).

Condition 7 Qualité des eaux souterraines

La MRC doit mesurer, avant la mise en exploitation de l'aire d'enfouissement autorisée par le présent certificat, et pour chaque puits de contrôle exigé en vertu de la condition 8, la concentration des paramètres mentionnés ci-dessous.

Dans le cas où la concentration des paramètres prélevés à l'amont de cette aire d'enfouissement dépasse les valeurs limites inscrites ci-dessous, cette concentration deviendra la nouvelle norme à ne pas dépasser.

Les eaux souterraines qui migrent dans le sol sur lequel est située l'aire d'enfouissement autorisée par le présent certificat doivent, lorsqu'elles parviennent aux limites du terrain dont la MRC est propriétaire, sans excéder toutefois une distance de 150 mètres de l'aire d'enfouissement, respecter les valeurs limites suivantes:

- azote ammoniacal (N): 0,5 mg/l;
- baryum (Ba): 1 mg/l;
- bore (B): 5 mg/l;
- cadmium (Cd): 0,005 mg/l;
- chlorures (Cl⁻): 250 mg/l;
- chrome total (Cr): 0,05 mg/l;
- coliformes d'origine fécale: 0/100 ml d'eau;
- coliformes totaux: 10/100 ml d'eau;
- composés phénoliques: 0,002 mg/l;
- cuivre total (Cu): 1 mg/l;
- cyanures (CN⁻): 0,2 mg/l;
- (DBO₅): 3 mg/l;
- (DCO): 8 mg/l;
- fer total (Fe): 0,3 mg/l;
- mercure total (Hg): 0,001 mg/l;
- nitrates et nitrites (N): 10 mg/l;
- Ph: supérieur à 6,5 mais inférieur à 8,5;
- plomb total (Pb): 0,05 mg/l;
- sulfates totaux (SO₄²⁻): 500 mg/l;
- sulfures totaux (S²⁻): 0,05 mg/l;
- zinc (Zn): 5 mg/l;

Condition 8 Surveillance des eaux de lixiviation et des eaux souterraines

Un programme de surveillance des eaux de lixiviation et des eaux souterraines doit être mis en œuvre tout au long de l'exploitation de l'aire d'enfouissement autorisée par le présent certificat et durant la période postfermeture prévue à la condition 11 du présent certificat. Ce programme doit comporter les mesures de contrôle et de surveillance suivantes:

a) Eaux de lixiviation

-- le prélèvement, au moins quatre fois par année dont une fois lors du flux printanier, d'échantillons des eaux de lixiviation à l'entrée et à la sortie du système de traitement. Lors de l'échantillonnage à la sortie du système de traitement, le débit des eaux de lixiviation doit aussi être mesuré;

-- l'analyse de ces échantillons afin de mesurer tous les paramètres mentionnés à la condition 6;

-- pour les paramètres des objectifs de rejet à rencontrer, la MRC devra présenter au ministre de l'Environnement et de la Faune, au terme d'un délai de deux ans, une évaluation de la performance du système de traitement et, si nécessaire, proposer au ministre les améliorations possibles (meilleure technologie applicable) à son système de traitement pour s'approcher le plus possible des valeurs limites des paramètres des objectifs de rejet mentionnés à la condition 6. L'évaluation du système de traitement et des améliorations possibles à y apporter

devra être effectuée à tous les cinq ans durant la période où il y aura un suivi de l'effluent:

— les dispositions précédentes relatives aux prélèvements et aux analyses sont également applicables aux eaux souterraines qui font résurgence sur le site. Dans ce cas, les solides en suspension seront exclus des substances à analyser.

b) Eaux souterraines

— pour effectuer la surveillance des eaux souterraines à l'amont et à l'aval de l'aire d'enfouissement autorisée par le présent certificat, le réseau des puits de contrôle doit comprendre au moins 5 piézomètres. Au moins un de ces piézomètres doit être installé à l'amont hydraulique de l'aire d'enfouissement autorisée par le présent certificat sur la propriété de la MRC. Les autres piézomètres seront répartis plus en aval et aux limites du terrain dont la MRC est propriétaire, sans excéder toutefois une distance de 150 mètres de l'aire d'enfouissement, de manière à contrôler la qualité des eaux souterraines qui parviennent à ces limites ou à cette distance.

La MRC doit également:

— prélever, dans chacun des piézomètres, au moins trois fois par année, soit au printemps, à l'été et à l'automne, des échantillons d'eau souterraine;

— faire la mesure, à cette occasion, du niveau piézométrique des eaux souterraines dans chaque piézomètre;

— procéder à l'analyse, au moins une fois par année, de ces échantillons afin de mesurer tous les paramètres mentionnés à la condition 7;

— pour les autres campagnes, l'analyse des échantillons pourra ne porter que les indicateurs suivants:

- l'azote ammoniacal (N);
- les chlorures (Cl⁻);
- la demande chimique en oxygène (DCO);
- les nitrates et nitrites (N);
- les sulfates (SO₄²⁻);

Cependant, dès que l'analyse d'un échantillon montrera:

— soit une fluctuation significative d'un paramètre ou un indicateur mentionné au tiret précédent,

— soit un dépassement d'une valeur limite mentionnée à la condition 7,

la MRC devra procéder sans délai, dans le piézomètre en cause, à l'analyse de tous les paramètres et indicateurs mentionnés à la condition 7. La MRC doit réaliser les études nécessaires afin d'identifier les causes de la fluctuation ou du dépassement et apporter les correctifs requis. Une telle analyse devra se poursuivre lors des séries d'analyses subséquentes, et ce, jusqu'à ce que la situation soit corrigée.

c) Méthodes de prélèvement

Le prélèvement des échantillons des eaux de lixiviation et des souterraines s'effectuera conformément aux modalités prévues dans le « Guide d'échantillonnage à des fins d'analyse environnementale » publié par le ministère de l'Environnement et de la Faune (codification: EN 940112), réserve faite de la disposition suivante:

— à chaque année, les prélèvements d'échantillons de lixiviat doivent être effectués à intervalles égaux; pour la détermination de ces intervalles, il n'est tenu compte que des périodes pendant lesquelles les lixiviats sont rejetés. Chacun de ces échantillons doit en outre être constitué au moyen d'un seul et même échantillon (échantillon instantané);

— les échantillons des eaux de lixiviation et des eaux souterraines ne doivent faire l'objet d'aucune filtration, ni lors de leur prélèvement, ni préalablement à leur analyse;

— être en conformité avec tout autre guide d'échantillonnage alors en vigueur et utilisé par le ministère de l'Environnement et de la Faune.

d) Analyses

Les échantillons des eaux de lixiviation et des eaux souterraines prélevés devront être analysés par un laboratoire accrédité par le ministère de l'Environnement et de la Faune en vertu de l'article 118.6 de la Loi sur la qualité de l'Environnement et conformément aux méthodes prévues dans la liste des méthodes d'analyses relatives à l'application des règlements découlant de la Loi sur la qualité de l'environnement publiée par le ministère de l'Environnement et de la Faune.

Le rapport d'analyse produit par le laboratoire doit comporter la signature des professionnels qui ont agi et les résultats d'analyse doivent être approuvés par un chimiste membre de l'Ordre professionnel des chimistes du Québec.

L'exploitant conservera ce rapport pendant au moins cinq ans;

3990

GAZETTE OFFICIELLE DU QUÉBEC, 15 juillet 1998, 130^e année, n° 29

Partie 2

Condition 9 Puits et surveillance des biogaz

Un programme de surveillance des biogaz doit être mis en œuvre tout au long de l'exploitation de l'aire d'enfouissement autorisée par le présent certificat et durant la période postfermeture prévue à la condition 11 du présent certificat. En plus du programme de contrôle proposé par la MRC, cette dernière doit mesurer la concentration du méthane au moins quatre fois par année:

— à l'intérieur des bâtiments ou installations situés dans les limites du lieu d'enfouissement sanitaire;

— dans le sol à au moins cinq points de contrôle répartis uniformément à la limite du lieu d'enfouissement.

La concentration de méthane ne doit pas dépasser 25 % de sa limite inférieure d'explosivité, soit 1,25 % en volume de méthane dans l'air, lorsqu'il est émis ou parvient à migrer et à s'accumuler dans les endroits suivants:

— à l'intérieur des bâtiments ou installations autres que les systèmes de captage ou de traitement des lixiviats ou de captage du biogaz qui sont situés dans les limites du lieu d'enfouissement sanitaire;

— dans le sol aux limites du lieu d'enfouissement sanitaire.

De plus, une inspection visuelle du terrain devra être prévue à une fréquence suffisante pour détecter toute fuite importante de biogaz et ainsi permettre d'intervenir sur la couverture finale ou sur le captage des biogaz dans le secteur affecté;

Condition 10 Transmission des résultats

La MRC doit transmettre au ministre de l'Environnement et de la Faune un rapport semestriel des résultats des analyses ou mesures ayant trait à la surveillance des eaux de lixiviation, des eaux souterraines et à la surveillance du biogaz.

En cas de non-respect des valeurs limites pour les eaux de lixiviation et souterraines établies aux conditions 6 et 7, ainsi que pour le biogaz établies à la condition 9, elle doit, dans les sept jours qui suivent celui où elle en a pris connaissance, informer par écrit le ministre de ce fait et des mesures correctives à mettre en place.

La MRC doit, dans le même délai de 7 jours, informer par écrit le ministre lorsque l'analyse des eaux souterraines

indique une fluctuation significative d'un paramètre ou indicateur mentionné au troisième alinéa du paragraphe b de la condition 8.

Doit également être transmis au ministre, en même temps que les informations mentionnées ci-dessus, un écrit par lequel la Régie atteste que les prélèvements d'échantillons ont été faits en conformité avec les formalités et règles de l'art applicables:

Condition 11 Gestion postfermeture

Les obligations relatives à l'autorisation de ce lieu d'enfouissement sanitaire continuant d'être applicables pour une période de 30 ans suivant la date de fermeture, cette période peut toutefois être moindre ou prolongée selon les résultats obtenus à la suite de l'application du programme de surveillance.

Pendant la période postfermeture, la MRC répond de l'application de ces dispositions, elle est chargée, notamment:

1° du maintien de l'intégrité du recouvrement final;

2° du contrôle, de l'entretien et du nettoyage du système de captage et de traitement des eaux de lixiviation et de captage du biogaz, du système de collecte des eaux de surface ainsi que du système de puits de contrôle des eaux souterraines;

3° de l'exécution des campagnes d'échantillonnage, d'analyses et de mesures se rapportant aux eaux de lixiviation, aux eaux souterraines, aux eaux de réurgence et au biogaz.

CERTIFICAT DE LIBÉRATION APRÈS 30 ANS

Entre le sixième et le troisième mois qui précèdent l'expiration de la période de 30 ans prescrite par la présente condition, la MRC doit faire préparer par des professionnels qualifiés et indépendants, et transmettre au ministre de l'Environnement et de la Faune, une évaluation finale de l'état du lieu d'enfouissement sanitaire et, le cas échéant, de ses impacts sur l'environnement.

Dans le cas où cette évaluation atteste que le lieu d'enfouissement sanitaire demeure en tout point conforme aux normes applicables et qu'il n'est plus susceptible de constituer une source de contamination, le ministre relève la MRC des obligations qui lui sont imposées en vertu de la présente condition et lui délivre un certificat à cet effet au plus tard trois mois après avoir reçu l'évaluation susmentionnée.

Dans le cas contraire, les obligations prescrites par la présente condition pour la période postfermeture continuent de s'appliquer et ce, tant et aussi longtemps que la MRC n'a pas obtenu du ministre un certificat de libération délivré dans les conditions prévues ci-dessus.

CERTIFICAT DE LIBÉRATION AVANT 30 ANS

La MRC peut, à tout moment avant l'expiration de la période de 30 ans prescrite par la présente condition, se faire relever par le ministre de l'Environnement et de la Faune des obligations qui lui incombent en vertu de ladite condition dès lors qu'elle transmet à ce dernier une évaluation satisfaisant aux exigences mentionnées ci-dessus. Le cas échéant, le ministre délivre le certificat de libération au plus tard trois mois après avoir reçu cette évaluation;

Condition 12 Garanties financières pour la gestion postfermeture

La MRC doit constituer, dans les conditions prévues ci-dessous, des garanties financières ayant pour but de couvrir les coûts afférents à la gestion postfermeture du lieu d'enfouissement sanitaire autorisé par le présent certificat, à savoir les coûts engendrés:

- par l'application des dispositions dudit certificat;
- en cas de violation de ces dispositions par toute intervention qu'autorisera le ministre de l'Environnement et de la Faune pour régulariser la situation;
- par les travaux de restauration à la suite d'une contamination de l'environnement résultant de la présence de ce lieu d'enfouissement sanitaire ou d'un accident.

Ces garanties financières sont constituées sous la forme d'une fiducie établie conformément aux dispositions du Code civil du Québec et aux prescriptions énumérées ci-après:

1^o le fiduciaire doit être une banque, une caisse d'épargne et de crédit ou une société de fiducie;

2^o le patrimoine fiduciaire est composé des sommes versées en application du paragraphe 3^o ci-dessous ainsi que des revenus en provenant;

3^o réserve faite des ajustements qui pourraient s'imposer en application des dispositions qui suivent, la MRC doit verser au patrimoine fiduciaire, durant la période d'exploitation du lieu d'enfouissement sanitaire autorisée prenant fin le 31 décembre 2020 tel que prévu à la condition 2 du présent certificat, des contributions

dont la valeur totale doit être équivalente à la valeur que représente la somme de 1 244 430 \$ actualisée, par indexation au 1^{er} janvier de chacune des années ou parties d'années comprises dans la période d'exploitation, sur la base du taux de variation des indices des prix à la consommation pour le Canada, tels que compilés par Statistique Canada. Ce taux est calculé en établissant la différence entre la moyenne des indices mensuels pour la période de douze mois se terminant le 30 septembre de l'année de référence et la moyenne des indices mensuels pour la période équivalente de l'année précédente.

Afin d'assurer le versement au patrimoine fiduciaire de la valeur totale prescrite par l'alinéa précédent, la MRC doit faire déterminer par des professionnels qualifiés et indépendants le montant de la contribution qui doit être versée à ce patrimoine pour chaque mètre cube de déchets (après compactage) déposé dans le lieu d'enfouissement sanitaire autorisé par le présent certificat et transmettre cette information au fiduciaire ainsi qu'au ministre de l'Environnement et de la Faune, en même temps que la demande visant l'obtention du certificat prévu à l'article 54 de la Loi sur la qualité de l'Environnement.

Le versement des contributions au patrimoine fiduciaire devra être fait au moins une fois par année, au plus tard le 31 décembre de chaque année. Les contributions non versées dans les délais prescrits porteront intérêt, à compter de la date du défaut, au taux déterminé suivant l'article 28 de la Loi sur le ministère du Revenu (L.R.Q., c. M-31).

Dans les soixante jours qui suivent la fin de chaque année d'exploitation, la MRC doit préparer et transmettre au fiduciaire une évaluation de la quantité (en m³) de déchets déposés dans le site pendant cette année.

À la fin de chaque période de cinq années d'exploitation, la valeur totale des contributions à verser au patrimoine fiduciaire ainsi que le montant de la contribution à verser pour chaque mètre cube de déchets (après compactage) enfouis doivent faire l'objet d'une évaluation et, le cas échéant, d'ajustements. À cette fin, la MRC devra, dans les soixante jours qui suivent l'expiration de chacune des périodes susmentionnées, transmettre au ministre de l'Environnement et de la Faune, un rapport préparé par des professionnels qualifiés et indépendants contenant une réévaluation des coûts afférents à la gestion postfermeture de l'aire d'enfouissement, un état de l'évolution du patrimoine fiduciaire ainsi qu'un avis sur la suffisance des contributions qui y sont versées. Si le rapport fait état d'une insuffisance de fonds, ou d'un surplus, le rapport déterminera la nouvelle contribution à verser pour permettre l'accomplissement de la fiducie, laquelle deviendra exigible dès sa notification à la MRC.

Dans les quatre-vingt-dix jours qui suivent la fin de chaque année d'exploitation, la MRC doit transmettre au ministre un rapport préparé par le fiduciaire portant sur la gestion du patrimoine fiduciaire constitué en vertu de la présente condition. Ce rapport contient:

- un état des sommes versées au patrimoine fiduciaire au cours de l'année, notamment les contributions et les revenus de placement;
- une déclaration du fiduciaire attestant, le cas échéant, que les contributions effectivement versées au cours de l'année correspondent à celles qui doivent être versées aux termes de la présente condition, eu égard à la quantité de déchets déposés dans le site pendant l'année. Dans le cas contraire, le fiduciaire mentionne l'écart qui, à son avis, existe entre les contributions versées et celles qui seraient dues;
- un état des dépenses effectuées au cours de cette période;
- un état du solde du patrimoine fiduciaire.

En outre, lorsqu'il y a cessation définitive des opérations d'enfouissement sur le site, le rapport mentionné ci-dessus doit être transmis au ministre dans les 60 jours qui suivent la date de fermeture du lieu d'enfouissement sanitaire et porter sur la période qui s'étend jusqu'à cette date. Par la suite, le rapport du fiduciaire est transmis au ministre au plus tard le 31 mai de chaque année comprise dans la période de gestion postfermeture du site:

4° aucune somme ne peut être versée en exécution de la fiducie sans que le ministre de l'Environnement et de la Faune ne l'ait autorisé soit généralement, soit spécialement;

5° l'acte constitutif de la fiducie doit contenir toutes les dispositions nécessaires pour assurer l'application des prescriptions énoncées dans la présente condition;

6° copie de l'acte constitutif de la fiducie, certifiée conforme par le fiduciaire, doit accompagner la demande faite pour l'obtention du certificat prévu à l'article 54 de la Loi sur la qualité de l'environnement;

Condition 13 Rapport annuel et registre

Tout apport de déchets doit être consigné dans un registre annuel d'exploitation comportant les informations suivantes: la date, le nom du transporteur, la nature des déchets, y compris s'il s'agit de boues, leur niveau de siccité, la provenance des déchets ainsi que le nom du producteur, s'il s'agit de déchets industriels, et la quantité de déchets. Ces registres doivent être conservés au

lieu d'enfouissement pendant toute la durée de son exploitation et pendant au moins cinq ans après sa fermeture.

Dans les soixante premiers jours de chaque année civile, un rapport annuel d'exploitation doit être envoyé au ministre de l'Environnement et de la Faune. Il doit contenir:

- une compilation des données recueillies dans le registre annuel d'exploitation;
- un plan d'arpentage faisant état de la progression, sur le lieu, des opérations d'enfouissement des déchets, notamment les zones comblées, celles en exploitation, la capacité de dépôt encore disponible et le volume comblé au cours de l'année;
- un sommaire des données recueillies par la suite des campagnes d'échantillonnage ou des mesures effectuées en application du programme de contrôle et de suivi environnemental;
- un sommaire faisant état de la mise en oeuvre de la gestion intégrée des matières résiduelles à l'échelle de la MRC.

En outre, l'exploitant doit obtenir, avant d'admettre des sols contaminés, un rapport d'analyse d'un laboratoire accrédité qui précise leur degré de contamination;

Condition 14 Plans et devis

Pour obtenir le certificat prévu à l'article 54 de la Loi sur la qualité de l'environnement, la MRC devra transmettre au ministre de l'Environnement et de la Faune, outre les renseignements et documents exigés par le Règlement sur les déchets solides:

— les plans et devis prévoyant les mesures aptes à satisfaire aux conditions prescrites par le présent certificat;

— une déclaration certifiant que ces plans et devis sont conformes aux normes ou aux conditions apparaissant au présent certificat. Cette déclaration doit être signée par tout professionnel, au sens du Code des professions dont la contribution à la conception du projet a porté sur une matière visée par ces normes ou conditions.

S'il advenait qu'un plan ou devis, transmis au ministre, soit modifié ultérieurement, copie de la modification apportée doit également être communiquée sans délai au ministre, accompagnée de la déclaration prescrite ci-dessus.

DISPOSITION FINALE

Sous réserve des conditions prévues au présent certificat, les dispositions du Règlement sur les déchets solides applicables aux lieux d'enfouissement sanitaires continuent de régir l'aire d'enfouissement autorisée par ledit certificat.

*Le greffier du Conseil exécutif
par intérim,
MICHEL NOËL DE TILLY*

30359

Gouvernement du Québec

Décret 862-98, 22 juin 1998

CONCERNANT la délivrance d'un certificat d'autorisation en faveur de la Régie intermunicipale de gestion des déchets du secteur ouest de Portneuf pour la réalisation du projet d'agrandissement du lieu d'enfouissement sanitaire et d'aménagement d'un lieu d'enfouissement de débris de construction et de démolition sur le territoire de la Municipalité de Saint-Alban

ATTENDU QUE la Loi sur l'établissement et l'agrandissement de certains lieux d'élimination de déchets (L.R.Q., c. E-13.1) soumet à la procédure d'évaluation et d'examen des impacts sur l'environnement prévue à la section IV.1 du chapitre I de la Loi sur la qualité de l'environnement (L.R.Q., c. Q-2) les projets d'établissement ou d'agrandissement de lieu d'enfouissement sanitaire ou de dépôt de matériaux secs au sens du Règlement sur les déchets solides (R.R.Q., 1981, c. Q-2, r.14) modifié par les règlements édictés par les décrets 195-82 du 27 janvier 1982, 1075-84 du 9 mai 1984, 1003-85 du 29 mai 1985, 2238-85 du 31 octobre 1985, 162L-87 du 21 octobre 1987, 1863-88 du 14 décembre 1988, 1615-91 du 27 novembre 1991, 30-92 du 15 janvier 1992, 585-92 du 15 avril 1992, 1454-93 du 20 octobre 1993 et 1310-97 du 8 octobre 1997;

ATTENDU QUE la Régie intermunicipale de gestion des déchets du secteur ouest de Portneuf a l'intention d'agrandir le lieu d'enfouissement sanitaire sur le territoire de la Municipalité de Saint-Alban et d'y établir un dépôt de matériaux secs;

ATTENDU QU'à cet effet, la Régie intermunicipale de gestion des déchets du secteur ouest de Portneuf a présenté, au ministre de l'Environnement et de la Faune, une demande pour l'obtention du certificat prévu à l'article 54 de la Loi sur la qualité de l'environnement;

ATTENDU QU'au 14 juin 1993, date de prise d'effet de la Loi sur l'établissement et l'agrandissement de certains lieux d'élimination de déchets, le certificat prévu à l'article 54 précité n'avait pas été délivré pour ce projet;

ATTENDU QUE dans ces circonstances, la réalisation de ce projet est soumise à la procédure d'évaluation et d'examen des impacts sur l'environnement prévue à la section IV.1 du chapitre I de la Loi sur la qualité de l'environnement;

ATTENDU QU'aux termes de l'article 2 de la Loi sur l'établissement et l'agrandissement de certains lieux d'élimination de déchets, la demande présentée par la Régie intermunicipale de gestion des déchets du secteur ouest de Portneuf pour l'obtention du certificat prévu à l'article 54 de la Loi sur la qualité de l'environnement tient lieu de l'avis prescrit par l'article 31.2 de la même loi;

ATTENDU QU'à compter du 1^{er} décembre 1995, la Loi portant interdiction d'établir ou d'agrandir certains lieux d'élimination de déchets (L.R.Q., c. I-14.1) interdit l'établissement ou l'agrandissement de certains lieux d'enfouissement sanitaire, de certains dépôts de matériaux secs et certains incinérateurs de déchets solides;

ATTENDU QU'aux termes de l'article 3 de la Loi portant interdiction d'établir ou d'agrandir certains lieux d'élimination de déchets, tout projet qui a fait l'objet, avant le 1^{er} décembre 1995, d'une demande visant à obtenir le certificat mentionné à l'article 54 de la Loi sur la qualité de l'environnement n'est pas visé par cette interdiction;

ATTENDU QUE la Régie intermunicipale de gestion des déchets du secteur ouest de Portneuf a déposé auprès du ministre de l'Environnement et de la Faune, le 21 avril 1995, une étude d'impact sur l'environnement concernant son projet conformément aux dispositions de l'article 31.2 de la Loi sur la qualité de l'environnement;

ATTENDU QUE le gouvernement a adopté le Règlement sur l'évaluation et l'examen des impacts sur l'environnement (R.R.Q., 1981, c. Q-2, r.9) modifié par les règlements adoptés par les décrets 1002-85 du 29 mai 1985, 879-88 du 8 juin 1988, 586-92 du 15 avril 1992, 1529-93 du 3 novembre 1993, 101-96 du 24 janvier 1996, 1310-97 du 8 octobre 1997 et 1514-97 du 26 novembre 1997;

ATTENDU QUE cette étude d'impact a été rendue publique par le ministre de l'Environnement et de la Faune, le 22 août 1996, conformément aux dispositions de l'article 31.3 de la Loi sur la qualité de l'environnement;



Gouvernement du Québec
Ministère de l'Environnement
et de la Faune



Sainte-Marie, le 29 septembre 1998

COPIE

CERTIFICAT DE CONFORMITÉ
Déchets solides

Municipalité régionale de comté de Lotbinière
6375, rue Garneau, C.P. 430
Sainte-Croix, (Québec) G0S 2H0

N/Réf. : 7522-12-01-0000112
1147280

Objet : Implantation de l'agrandissement d'un lieu d'enfouissement
sanitaire localisé sur le territoire de la municipalité de Saint-
Flavien

Mesdames,
Messieurs,

À la suite de votre demande de certificat de conformité du 5 mai 1998,
reçue le 12 mai 1998 et complétée le 17 septembre 1998, j'autorise,
conformément à l'article 54 de la Loi sur la qualité de l'environnement,
(L.R.Q., chapitre Q-2), le titulaire ci-dessus mentionné à réaliser le
projet décrit ci-dessous :

Implantation de l'agrandissement d'un lieu
d'enfouissement sanitaire comportant des cellules
ayant deux niveaux de protection imperméable et
deux systèmes de récupération des lixiviats ainsi que
la construction d'un bassin d'accumulation des
lixiviats. L'agrandissement aura une superficie
d'environ 8,9 hectares et une capacité totale de
640 000 mètres cubes. Le décret couvre une période
de 22 ans.

Ce projet est situé à l'emplacement décrit ci-après :

Les lots 70-P, 71-P, 97-P, 98-P, 100-P, 102-P, 103-P et
104-P du cadastre officiel de la paroisse de Saint-Flavien
et les lots 346-P, 347-P et 348-P du cadastre officiel de
la paroisse de Saint-Appolinaire.

CERTIFICAT DE CONFORMITÉ
Déchets solides

-2-

N/Réf. : 7522-12-01-0000112
1147280

Le 29 septembre 1998

Les documents suivants font partie intégrante du présent certificat de conformité :

X Étude d'impact sur l'environnement intitulée « Agrandissement du lieu d'enfouissement sanitaire de Saint-Flavien (Paroisse) par la MRC de Lotbinière » préparée par Polytec inc. et Enviram inc. Rapport principal, version finale, mai 1995, 178 pages et 9 annexes;

* - Étude d'impact sur l'environnement intitulée « Agrandissement du lieu d'enfouissement sanitaire de Saint-Flavien (Paroisse) par la MRC de Lotbinière » préparée par Polytec inc. et Enviram inc. Rapport complémentaire, version finale, juin 1996, 90 pages et 8 annexes ;

X Étude d'impact sur l'environnement intitulée « Agrandissement du lieu d'enfouissement sanitaire de Saint-Flavien (Paroisse) par la MRC de Lotbinière », préparée par Polytec inc. et Enviram inc., Résumé, juillet 1996, 48 pages et 1 annexe ;

- Lettre au ministère de l'Environnement et de la Faune du 18 novembre 1996, signée par M. Robert Demers de Enviram inc. fournissant des informations complémentaires concernant l'étude d'impact sur l'environnement du projet d'agrandissement du L.E.S. de Saint-Flavien, 4 pages et 1 annexe ;

X Rapport intitulé « Modifications proposés au projet d'agrandissement du L.E.S. de Saint-Flavien » préparé par André Simard et associés, décembre 1998 et révisé en mars 1998, 8 pages et 5 annexes ;

- Lettre au ministère de l'Environnement et de la Faune du 5 mai 1998, signée par M. André Simard, ing. de André Simard et associés, concernant une demande de certificat de conformité pour l'agrandissement d'un lieu sanitaire à Saint-Flavien, 1 page ;

X Rapport intitulé « Demande de certificat de conformité présentée au MEF - MRC de Lotbinière - Agrandissement du L.E.S. de Saint-Flavien », préparé par André Simard et associés, tomes 1 et 2, avril 1998, 61 pages et 12 annexes dont 9 plans scellés par MM. François Sainte-Marie, ing. et André Simard, ing. ;

- ~~Devis d'appel d'offres intitulé « Agrandissement du lieu d'enfouissement sanitaire de Saint-Flavien, Construction-Site B-Phase 1 », préparé par André Simard et associés, tomes 1 et 2, juin 1998, pagination multiple, section A à J, signé et scellé par M. André Simard, ing. ;~~

- Série de plans « GEN » composée de 3 plans émis pour soumission concernant la construction de la phase 1 des cellules d'enfouissement, préparé par André Simard et associés, 13 juillet 1998, scellé par MM. André Simard, ing., et François Sainte-Marie, ing. ;

- Série de plans « ENF » composée de 10 plans émis pour soumission concernant la construction de la phase 1 des cellules d'enfouissement, préparé par André Simard et associés, 13 juillet 1998, scellé par MM. André Simard, ing., et François Sainte-Marie, ing. ;

CERTIFICAT DE CONFORMITÉ
Déchets solides

-3-

N/Réf. : 7522-12-01-000112
1147280

Le 29 septembre 1998

- Série de plans « TRA » composée de 2 plans émis pour soumission concernant la construction de la phase 1 des cellules d'enfouissement, préparé par André Simard et associés, 13 juillet 1998, scellé par MM. André Simard, ing., et François Sainte-Marie, ing. ;
- Lettre au ministère de l'Environnement et de la Faune du 12 août 1998, signée par M. Stéphane Larivée, ing. de la MRC de Lotbinière à laquelle sont joints des offres d'achat, des actes notariés et des décisions de la C.P.T.A.Q., 1 page et documents en annexe ;
- Lettre au ministère de l'Environnement et de la Faune du 4 septembre 1998, signée par M. Stéphane Larivée, ing. de la MRC de Lotbinière à laquelle sont joints une lettre du directeur général de la MRC, M. Daniel Patry, concernant certains engagements de la MRC, la convention pour la gestion postfermeture du lieu, une décision de la C.P.T.A.Q. ainsi que 2 plans d'un rapport hydrogéologique, 1 page et documents en annexe ;
- Lettre au ministère de l'Environnement et de la Faune du 17 septembre 1998, signée par M. André Simard, ing. de André Simard et associés concernant des renseignements supplémentaires à apporter à la demande de certificat de conformité, 5 pages et 6 annexes.

En cas de divergence entre ces documents, l'information contenue au document le plus récent prévaudra.

Ce projet devra être réalisé conformément à cette demande de certificat de conformité et à ces documents.

En outre, cette autorisation ne dispense pas le titulaire d'obtenir toute autre autorisation requise par toute loi ou tout règlement le cas échéant.

Pour le ministre,



Jacques Rivard
Directeur régional par intérim
de la Chaudière-Appalaches

JR/PC/lc

Évaluations environnementales

Formulaire, guides, directives sectorielles

Lois et règlements

Milieu nordique

Projet Eastmain 1-A - Rupert

Projets soumis à l'évaluation environnementale

Québec méridional

Régimes et procédures

Décret 83-2009

CONCERNANT la modification du décret numéro 861-98 du 22 juin 1998 relatif à la délivrance d'un certificat d'autorisation en faveur de la municipalité régionale de comté de Lotbinière pour la réalisation du projet d'agrandissement du lieu d'enfouissement sanitaire sur le territoire de la Municipalité de Saint Flavien

---ooo0ooo---

ATTENDU QUE, en application de la section IV.1 du chapitre I de la Loi sur la qualité de l'environnement (L.R.Q., c. Q-2) et du Règlement sur l'évaluation et l'examen des impacts sur l'environnement (R.R.Q., 1981, c. Q-2, r. 9), le gouvernement a délivré, par le décret numéro 861-98 du 22 juin 1998, un certificat d'autorisation à la municipalité régionale de comté de Lotbinière pour réaliser le projet d'agrandissement du lieu d'enfouissement sanitaire sur le territoire de la Municipalité de Saint Flavien;

ATTENDU QUE, en vertu de l'article 122.2 de la Loi sur la qualité de l'environnement, l'autorité qui a délivré un certificat d'autorisation peut également le modifier ou le révoquer à la demande de son titulaire;

ATTENDU QUE la municipalité régionale de comté de Lotbinière a soumis, le 30 janvier 2008, une demande de modification du décret numéro 861-98 du 22 juin 1998 afin d'actualiser certaines exigences de ce décret et se conformer au Règlement sur l'enfouissement et l'incinération de matières résiduelles édicté par le décret numéro 451-2005 du 11 mai 2005 et entré en vigueur le 19 janvier 2006 et ses modifications subséquentes;

ATTENDU QUE, après analyse, le ministère du Développement durable, de l'Environnement et des Parcs conclut que la modification demandée est jugée acceptable sur le plan environnemental;

ATTENDU QU'il y a lieu de faire droit à la demande;

IL EST ORDONNÉ, en conséquence, sur la recommandation de la ministre du Développement durable, de l'Environnement et des Parcs :

QUE le dispositif du décret numéro 861-98 du 22 juin 1998 soit modifié comme suit :

1. La condition 1 est modifiée en y ajoutant les documents suivants :

- MUNICIPALITÉ RÉGIONALE DE COMTÉ DE LOTBINIÈRE. Lieu d'enfouissement technique de Saint-Flavien – Demande de modification du décret ministériel, par GENIVAR Société en commandite, janvier 2008, 5 pages et 4 annexes, excluant l'annexe 4;
- Lettre de M. Stéphane Bergeron, de la municipalité régionale de comté de Lotbinière, à M. Michel Simard, du ministère du Développement durable, de l'Environnement et des Parcs, concernant des précisions sur la demande de modification du décret, datée du 10 avril 2008, 3 pages;

2. La dernière phrase de la condition 1 est remplacée par les suivantes :

Si des indications contradictoires sont contenues dans ces documents, les plus récentes prévalent. Les exigences du Règlement sur l'enfouissement et l'incinération de matières résiduelles doivent être respectées, sauf dans le cas où les dispositions prévues au décret sont plus sévères;

3. Les conditions 4, 5, 7, 8, 9, 10, 11, 13, 14 et la disposition finale sont abrogées;

4. La condition 2 est remplacée par la suivante :

CONDITION 2 : LIMITATIONS

La capacité maximale de l'aire d'enfouissement autorisée par le présent certificat d'autorisation est établie à 785 000 mètres cubes. Le volume maximal annuel est établi à 32 000 mètres cubes. La poursuite de l'exploitation au-delà du 31 décembre 2020 devra faire l'objet d'un certificat d'autorisation délivré en vertu de l'article 22 de la Loi sur la qualité de l'environnement;

5. La condition 3 est remplacée par la suivante :

CONDITION 3 : SURÉLÉVATION DU SITE

L'élévation totale obtenue par les déchets et le recouvrement final pourra atteindre 118 mètres au-dessus du niveau de la mer, soit environ treize mètres de surélévation par rapport au profil actuel du terrain;

6. La condition 6 est remplacée par la suivante :

CONDITION 6 : OBJECTIFS ENVIRONNEMENTAUX DE REJET

Le système de traitement doit être exploité et amélioré de façon à ce que les eaux de lixiviation rejetées dans l'environnement s'approchent le plus possible des objectifs environnementaux de rejet. La liste modifiée des objectifs environnementaux de rejet devra être établie dans le cadre de l'autorisation délivrée en vertu de l'article 22 de la Loi sur la qualité de l'environnement. Le suivi des objectifs environnementaux de rejet est requis et doit comporter les mesures suivantes :

- le prélèvement, au moins quatre fois par année dont une fois lors du flux printanier, d'échantillons des eaux de lixiviation à la sortie du système de traitement pour tous les paramètres des objectifs environnementaux de rejet à l'exception des biphényles polychlorés (BPC), des dioxines et furanes chlorés et des essais de toxicité qui pourront être analysés deux fois par année;
- pour les paramètres des objectifs environnementaux de rejet à respecter, la municipalité régionale de comté de Lotbinière devra présenter à la ministre du Développement durable, de l'Environnement et des Parcs, au terme d'un délai de deux ans, une évaluation de la performance du système de traitement et, si nécessaire, proposer à la ministre les améliorations possibles (meilleure technologie applicable) à son système de traitement pour s'approcher le plus possible des valeurs limites des paramètres des objectifs environnementaux de rejet. L'évaluation du système de traitement et des améliorations possibles à y apporter devra être effectuée à tous les cinq ans durant la période où il y aura un suivi de l'effluent;

7. La condition 12 est remplacée par la suivante :

CONDITION 12 : GARANTIES FINANCIÈRES POUR LA GESTION POSTFERMETURE

La municipalité régionale de comté doit constituer, suivant les conditions prévues ci-dessous, des garanties financières ayant pour but de couvrir les coûts afférents à la gestion postfermeture du lieu d'enfouissement autorisé par le présent certificat, à savoir les coûts engendrés :

- par l'application des dispositions dudit certificat;
- en cas de violation de ces dispositions par toute intervention qu'autorisera la ministre du Développement durable, de l'Environnement et des Parcs pour régulariser la situation;
- par les travaux de restauration à la suite d'une contamination de l'environnement résultant de la présence de ce lieu d'enfouissement ou d'un accident.

Ces garanties financières sont constituées sous la forme d'une fiducie établie conformément aux dispositions du Code civil du Québec et aux prescriptions énumérées ci-après :

1. le fiduciaire doit être une banque, une caisse d'épargne et de crédit ou une société de fiducie;
2. le patrimoine fiduciaire est composé des sommes versées en application du paragraphe 3o ci-dessous ainsi que des revenus en provenant;
3. réserve faite des ajustements qui pourraient s'imposer en application des dispositions qui suivent, la municipalité régionale de comté doit verser au patrimoine fiduciaire, durant la période d'exploitation du lieu d'enfouissement autorisée jusqu'à l'atteinte de la capacité maximale tel que prévu à la condition 2 du présent certificat, des contributions dont la

valeur totale doit être équivalente à la valeur que représente la somme de 1 244 430 \$ actualisée, par indexation au 1er janvier de chacune des années ou parties d'années comprises dans la période d'exploitation, sur la base du taux de variation des indices des prix à la consommation pour le Canada, tels que compilés par Statistique Canada. Ce taux est calculé en établissant la différence entre la moyenne des indices mensuels pour la période de douze mois se terminant le 30 septembre de l'année de référence et la moyenne des indices mensuels pour la période équivalente de l'année précédente.

Afin d'assurer le versement au patrimoine fiduciaire de la valeur totale prescrite par l'alinéa précédent, la municipalité régionale de comté doit faire déterminer par des professionnels qualifiés et indépendants le montant de la contribution qui doit être versée à ce patrimoine pour chaque mètre cube de déchets (après compactage) déposé dans le lieu d'enfouissement autorisé par le présent certificat et transmettre cette information au fiduciaire ainsi qu'à la ministre du Développement durable, de l'Environnement et des Parcs, en même temps que la demande visant l'obtention du certificat prévu à l'article 54 de la Loi sur la qualité de l'environnement.

Le versement des contributions au patrimoine fiduciaire devra être fait au moins une fois par année, au plus tard le 31 décembre de chaque année. Les contributions non versées dans les délais prescrits porteront intérêt, à compter de la date du défaut, au taux déterminé suivant l'article 28 de la Loi sur le ministère du Revenu (L.R.Q., c. M-31).

Dans les soixante jours qui suivent la fin de chaque année d'exploitation, la municipalité régionale de comté doit préparer et transmettre au fiduciaire une évaluation de la quantité (en mètres cubes) de déchets déposés dans le site pendant cette année.

À la fin de chaque période de cinq années d'exploitation, la valeur totale des contributions à verser au patrimoine fiduciaire ainsi que le montant de la contribution à verser pour chaque mètre cube de déchets (après compactage) enfouis doivent faire l'objet d'une évaluation et, le cas échéant, d'ajustements. À cette fin, la municipalité régionale de comté devra, dans les soixante jours qui suivent l'expiration de chacune des périodes susmentionnées, transmettre à la ministre du Développement durable, de l'Environnement et des Parcs, un rapport préparé par des professionnels qualifiés et indépendants contenant une réévaluation des coûts afférents à la gestion postfermeture de l'aire d'enfouissement, un état de l'évolution du patrimoine fiduciaire ainsi qu'un avis sur la suffisance des contributions qui y sont versées. Si le rapport fait état d'une insuffisance de fonds, ou d'un surplus, le rapport déterminera la nouvelle contribution à verser pour permettre l'accomplissement de la fiducie, laquelle deviendra exigible dès sa notification à la municipalité régionale de comté.

Dans les quatre-vingt-dix jours qui suivent la fin de chaque année d'exploitation, la municipalité régionale de comté doit transmettre à la ministre du Développement durable, de l'Environnement et des Parcs un rapport préparé par le fiduciaire portant sur la gestion du patrimoine fiduciaire constitué en vertu de la présente condition. Ce rapport contient :

- un état des sommes versées au patrimoine fiduciaire au cours de l'année, notamment les contributions et les revenus de placement;
- une déclaration du fiduciaire attestant, le cas échéant, que les contributions effectivement versées au cours de l'année correspondent à celles qui doivent être versées aux termes de la présente condition, eu égard à la quantité de matières résiduelles déposés dans le site pendant l'année. Dans le cas contraire, le fiduciaire mentionne l'écart qui, à son avis, existe entre les contributions versées et celles qui seraient dues;
- un état des dépenses effectuées au cours de cette période;
- un état du solde du patrimoine fiduciaire.

En outre, lorsqu'il y a cessation définitive des opérations d'enfouissement sur le site, le rapport mentionné ci-dessus doit être transmis à la ministre du Développement durable, de l'Environnement et des Parcs dans les 60 jours qui suivent la date de fermeture du lieu d'enfouissement et porter sur la période qui s'étend jusqu'à cette date. Par la suite, le rapport du fiduciaire est transmis à la ministre du Développement durable, de l'Environnement et des Parcs au plus tard le 31 mai de chaque année comprise dans la période de gestion postfermeture du site;

4. aucune somme ne peut être versée en exécution de la fiducie sans que la ministre du Développement durable, de l'Environnement et des Parcs ne l'ait autorisé soit généralement, soit spécialement;
5. l'acte constitutif de la fiducie doit contenir toutes les dispositions nécessaires pour assurer l'application des prescriptions énoncées dans la présente condition;
6. copie de l'acte constitutif de la fiducie, certifiée conforme par le fiduciaire, doit

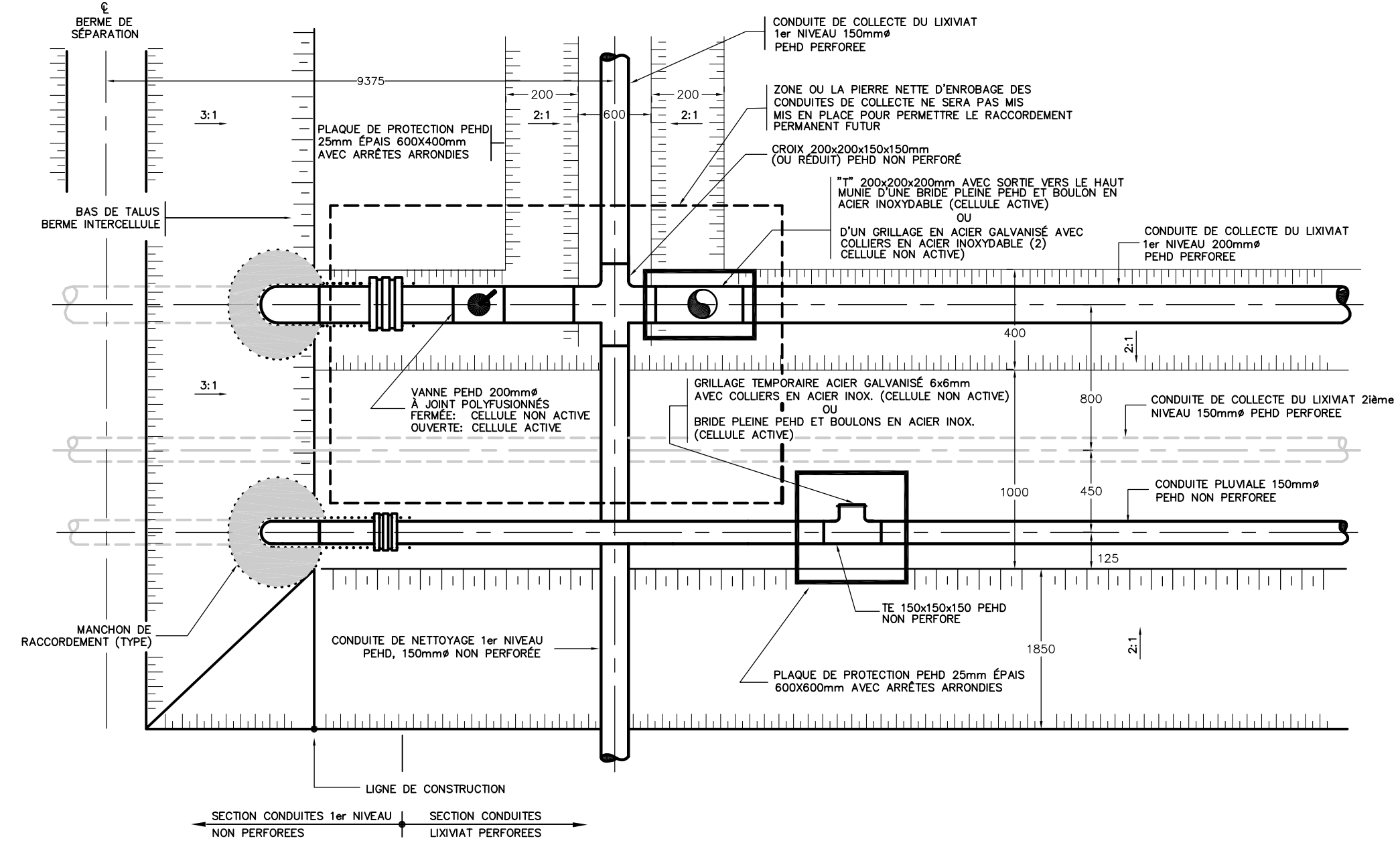
accompagner la demande faite pour l'obtention du certificat prévu à l'article 54 de la Loi sur la qualité de l'environnement.



| [Accueil](#) | [Plan du site](#) | [Pour nous joindre](#) | [Quoi de neuf?](#) | [Sites d'intérêt](#) | [Recherche](#) | [Où trouver?](#) |
| [Politique de confidentialité](#) | [Réalisation du site](#) | [À propos du site](#) |

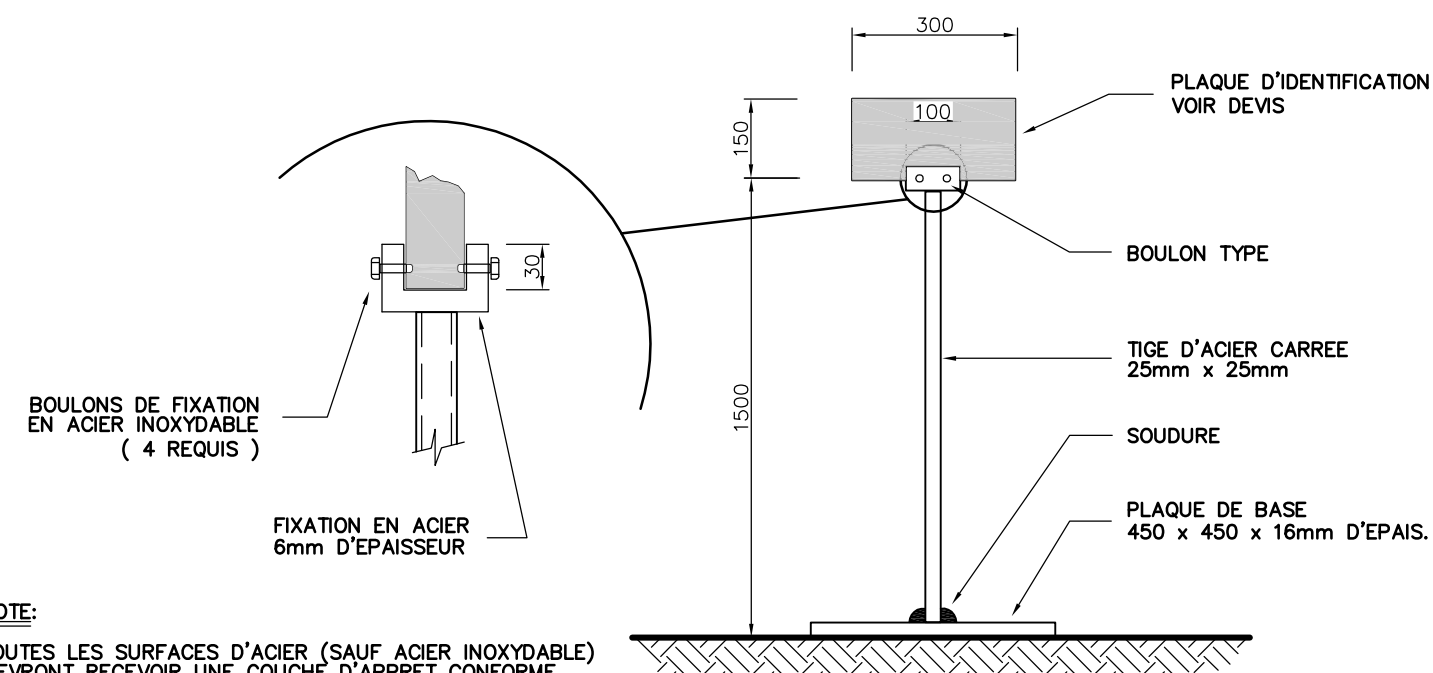
Québec 

© Gouvernement du Québec, 2002



SCHEMA DE RACCORDEMENT - VUE EN PLAN
DU RESEAU DE COLLECTE DU LIXIVIAT ET DU RESEAU PLUVIAL
 ECHELLE: 1/20

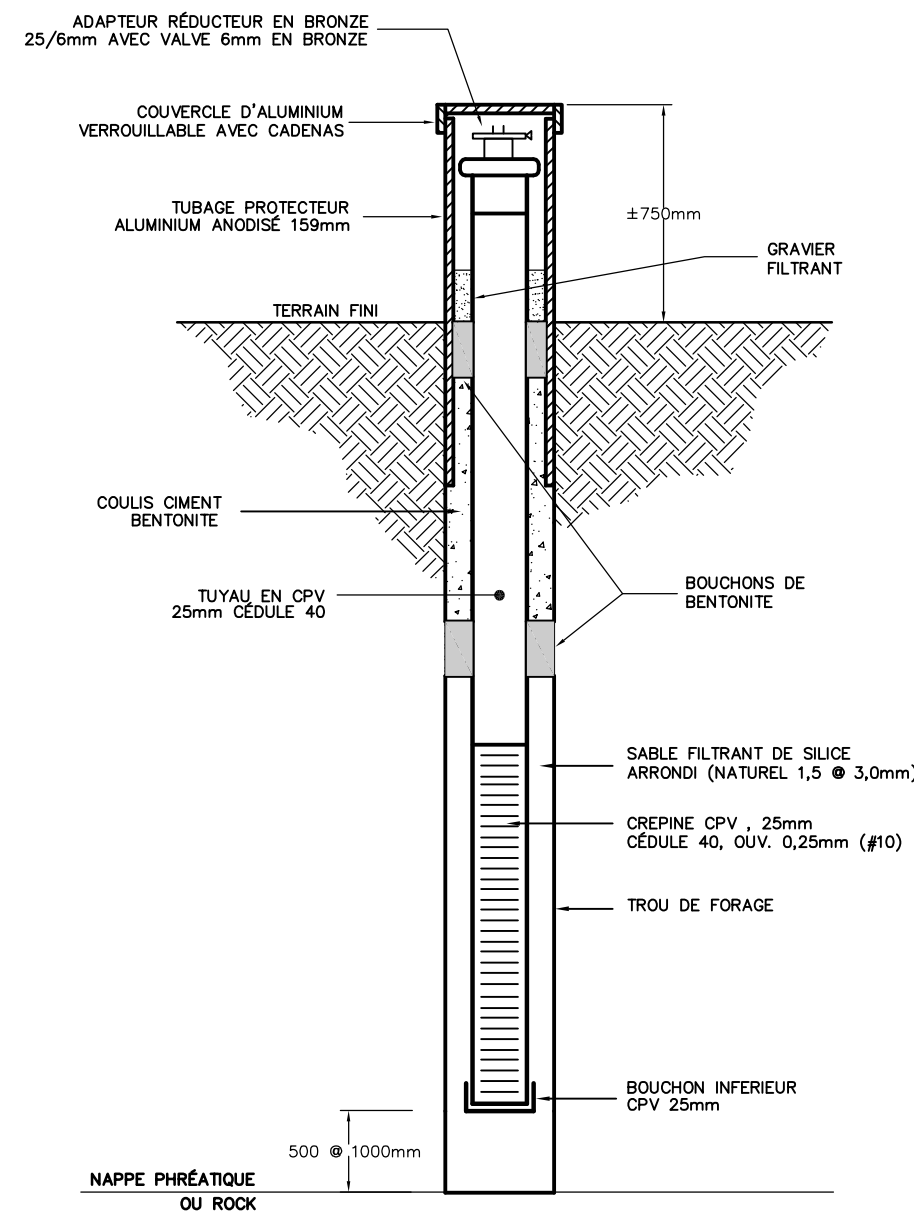
14
9/9



NOTE:
 -TOUTES LES SURFACES D'ACIER (SAUF ACIER INOXYDABLE) DEVONT RECEVOIR UNE COUCHE D'APPRET CONFORME A LA NORME GSC-CPMA ET DEUX COUCHES DE FINITION FINI EMAIL JAUNE.
 -LES LETTRES AURONT 75mm DE HAUTEUR.
 -LES PLAQUES COMPOSEES D'UN MATERIEL A L'EPREUVE DES INTEMPRES AURONT UN LETTRAGE GRAVE JAUNE SUR FOND NOIR.

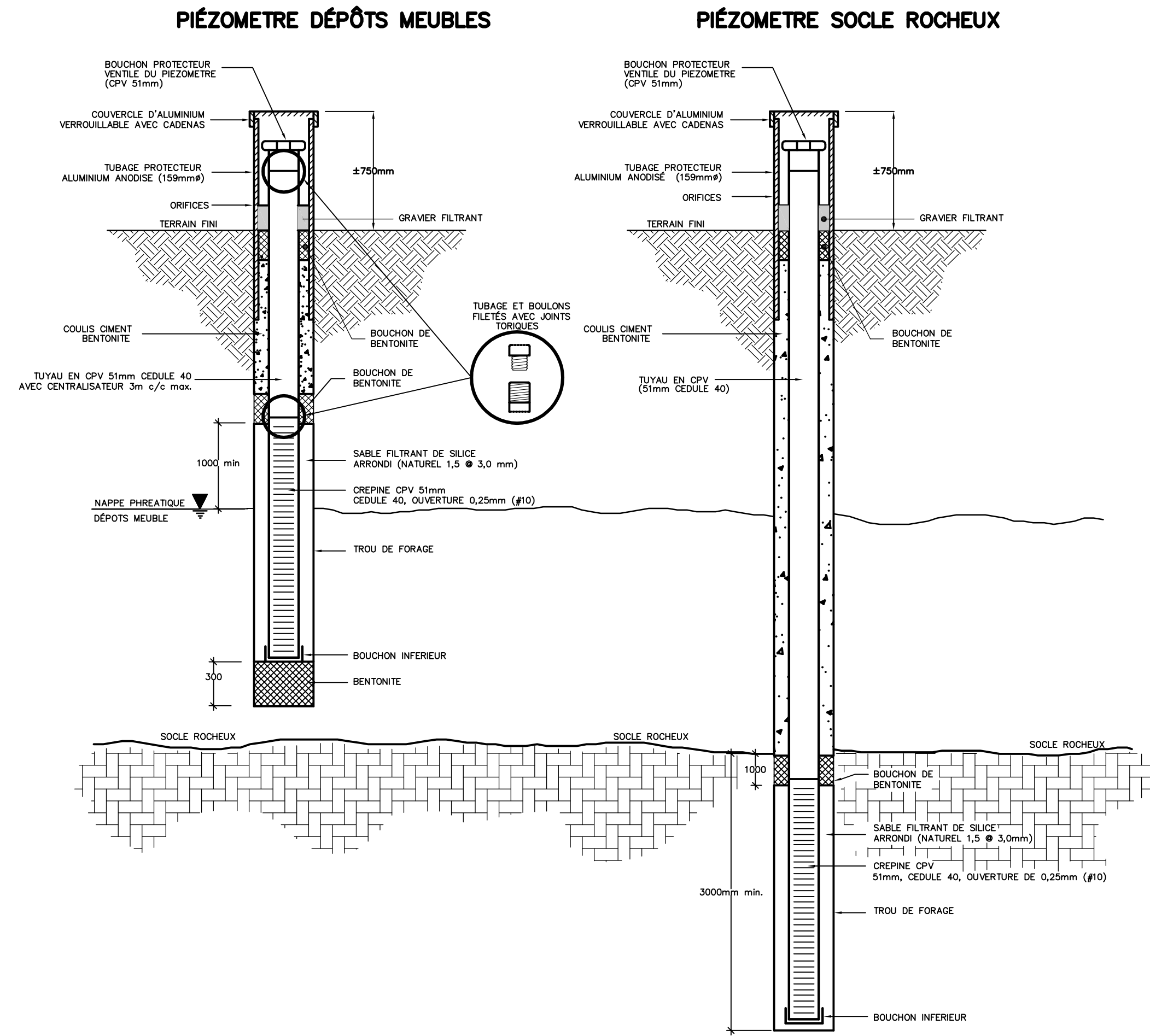
PLAQUE ET POTEAU D'IDENTIFICATION
 AUCUNE ECHELLE

7 7
9/7 9/8



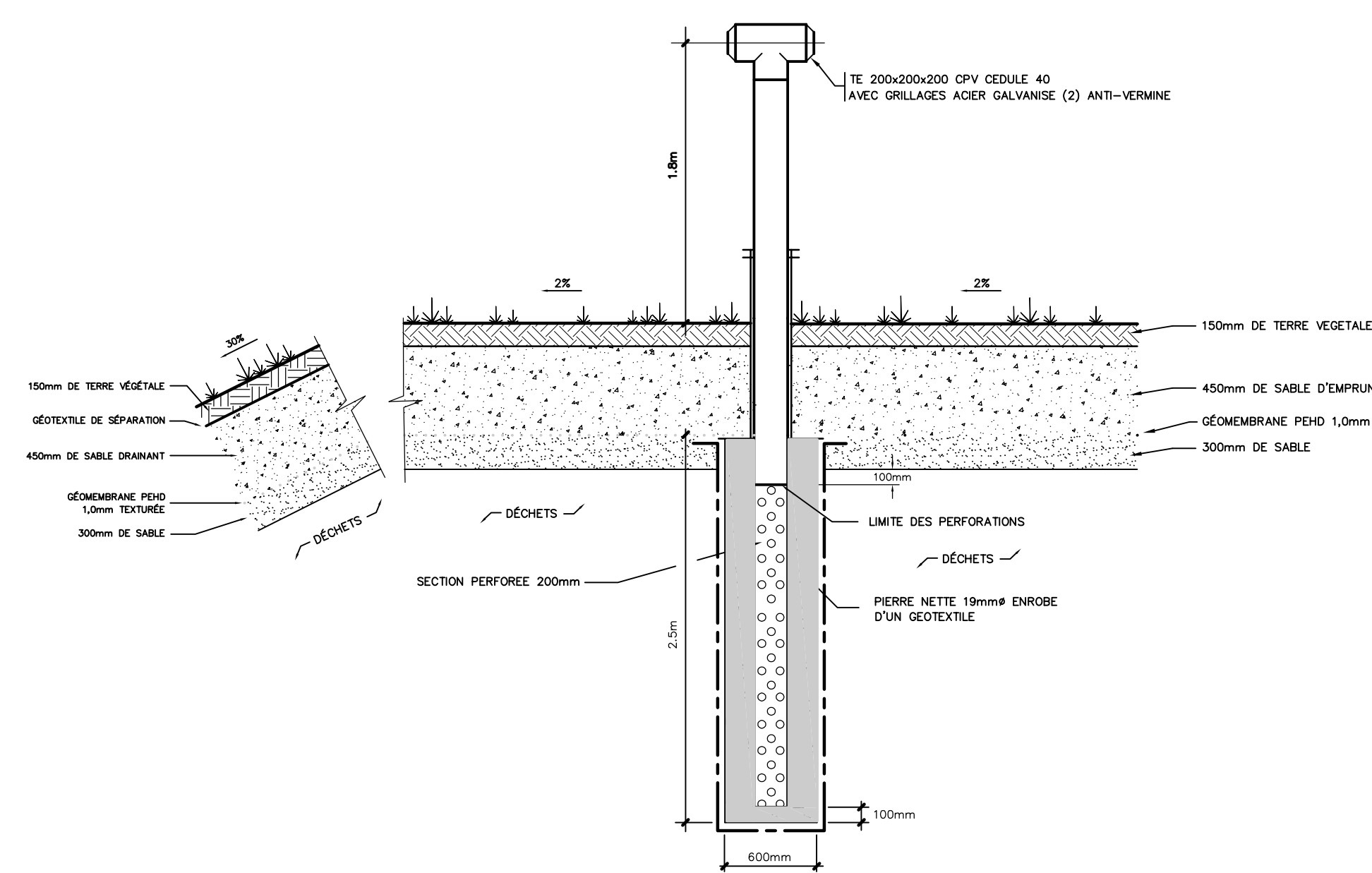
PUITS DE SURVEILLANCE DU BIOGAZ
 AUCUNE ECHELLE

12
9/9



PUITS DE SURVEILLANCE DES EAUX SOUTERRAINES (PIEZOMETRE DOUBLE)
 AUCUNE ECHELLE

11
9/9



DETAIL TYPE Puits de ventilation passif et recouvrement final
 ECHELLE: 1/20

2
9/9

| NO. | REVISION(S) | DATE |
|-----|-------------|------|
| | | |

André Simard & associés
 185, boulevard Saint-Jacques, Québec, G2K 2J5
 Tél. (418) 628-2111 Fax: (418) 628-2226

| | |
|-----------------------------------|--|
| Conçu par: F. STE-MARIE Ing. | Dessiné par: J. SIMARD |
| Vérifié par: F. STE-MARIE Ing. | Approuvé par: A. SIMARD Ing. M.A.T.D.R. |

Titre du projet:
M.R.C. DE LOTBINÈRE
AGRANDISSEMENT DU L.E.S.
DE SAINT-FLAVIEN
 Titre du dessin:
DÉTAILS

| | | |
|---------------------|-----------------------|-------------------|
| Echelle: INDIQUE | Dossier no: 97-033 | Faible no: 9/9 |
| Date: AVRIL 98 | Scale: 0330CF09 | |

12.4 h Certificat d'autorisation – Système de captage et de destruction du biogaz

Sainte-Marie, le 1^{er} juin 2015

CERTIFICAT D'AUTORISATION
Loi sur la qualité de l'environnement
(RLRQ, chapitre Q-2, article 22)

Municipalité régionale de comté de Lotbinière
6375, rue Garneau
Sainte-Croix (Québec) G0S 2H0

N/Réf. : 7522-12-01-00001-26
401254880

Objet : Implantation d'un système de captage et de destruction du biogaz au lieu d'enfouissement technique de Saint-Flavien

Mesdames,
Messieurs,

À la suite de votre demande de certificat d'autorisation datée du 13 mars 2015, reçue le 17 mars 2015 et complétée le 27 mai 2015, j'autorise, conformément à l'article 22 de la *Loi sur la qualité de l'environnement* (RLRQ, chapitre Q-2), le titulaire ci-dessus mentionné à réaliser l'activité décrite ci-dessous :

Construction d'un système de captage et de destruction du biogaz au lieu d'enfouissement technique de Saint-Flavien.

Les travaux se situent sur le lot 3 949 657, cadastre du Québec, dans la municipalité de Saint-Flavien, Municipalité régionale de comté de Lotbinière.

Les documents suivants font partie intégrante du présent certificat d'autorisation :

- Lettre au ministère du Développement durable, de l'Environnement et de la Lutte contre les changements climatiques, signée le 13 mars 2015 par M. Stéphane Bergeron, ingénieur et directeur du Service de l'ingénierie, Municipalité régionale de comté de Lotbinière, et documents joints dont la demande de certificat d'autorisation et ses annexes;

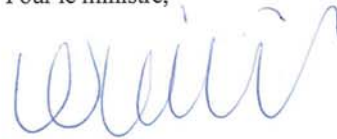
- Lettre au ministère du Développement durable, de l'Environnement et de la Lutte contre les changements climatiques, signée le 25 mai 2015 par M^{me} Catherine Verrault, M.Sc., M.Sc.A., WSP Canada inc., concernant de l'information complémentaire au projet, et document joint;
- Engagement en lien avec le niveau maximal de bruit transmis par courriel au ministère du Développement durable, de l'Environnement et de la Lutte contre les changements climatiques, signé le 27 mai 2015 par M. Daniel Patry, directeur général, Municipalité régionale de comté de Lotbinière.

En cas de divergence entre ces documents, l'information contenue au document le plus récent prévaut.

Ce projet devra être réalisé conformément à ces documents.

En outre, ce certificat d'autorisation ne dispense pas le titulaire d'obtenir toute autre autorisation requise par toute loi ou tout règlement, le cas échéant.

Pour le ministre,

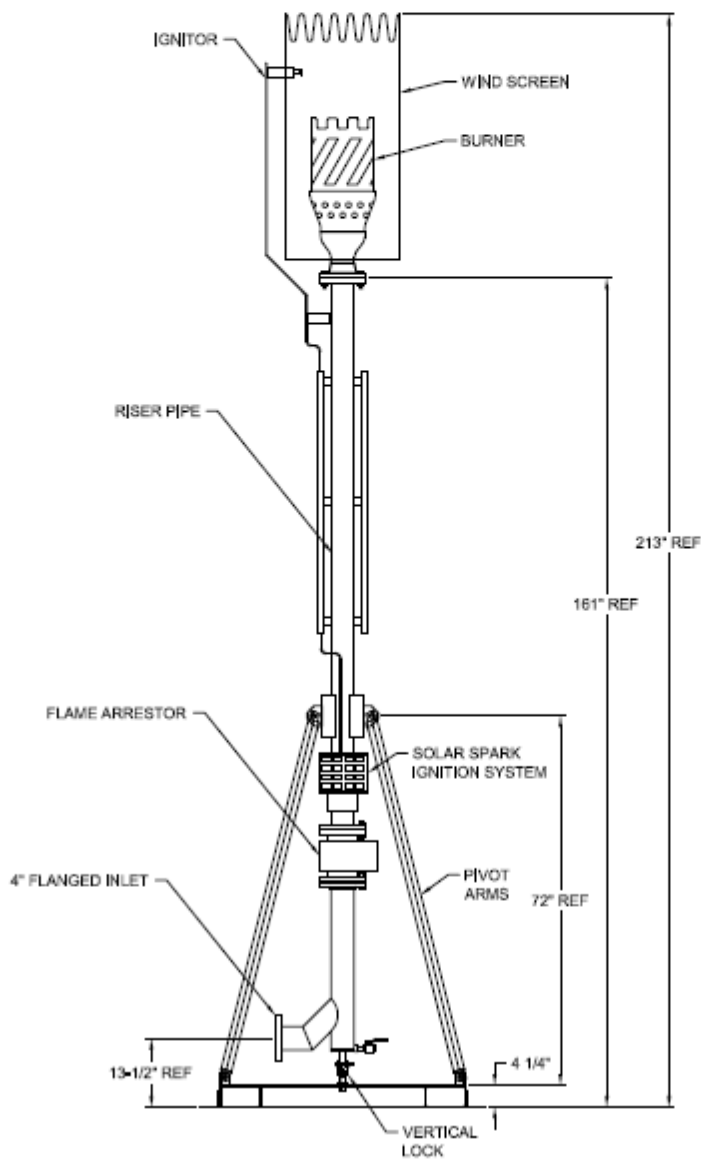
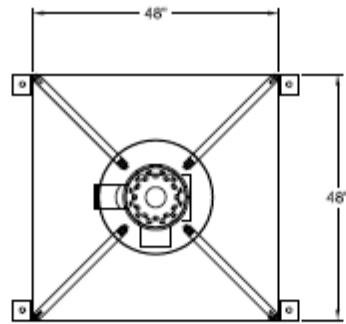


IO/LSC/mpl

Isabelle Olivier, ing.
Directrice régionale de l'analyse et de
l'expertise de la Capitale-Nationale et
de la Chaudière-Appalaches

12.4i Spécifications techniques – Station de pompage et destruction du biogaz

Torchère à flamme visible



SHIPPING WEIGHT:
APPROX 900 LBS

Station de pompage des biogaz

| ITEM NO. | DESCRIPTION | QTY. |
|----------|--|------|
| 1 | Skid en acier | 1 |
| 2 | Base surélevée en acier | 1 |
| 3 | Surpresseur Sutorbilt Legend 4H-MS avec recouvrement de teflon GACHDRB | 1 |
| 4 | Base moteur double ajustement 184T | 1 |
| 5 | Moteur, 5 HP, TEFC, 3600 RPM, 184T, 575 V | 1 |
| 6 | Garde en aluminium pour accouplement poulies et courroies | 1 |
| 7 | Silencieux, URB-3, entrée droite, haute efficacité, construction 316SS | 1 |
| 8 | Plot anti-vibration | 4 |
| 9 | KOP (expédiée séparément - à être assemblée par autre) | 1 |

Items expédiés séparément (à être assemblés par autre):

- Joint d'expansion d'entrée 2", Link Flex, Buna-N, flg, 10R, 240F (1x)
- Joint d'expansion de sortie 4", Link Flex, Buna-N, flg, 10R, 240F (1x)
- Clapet anti-retour, 4" wafer, corps et pièces internes en 316SS (1x)
- Huile synthétique AEON PD 1L (1x)
- Graisse, cartouche de 14oz (1x)
- Panneau de contrôle avec démarreur et VFD inclus dans un boîtier NEMA 1(1x)

| UNLESS OTHERWISE SPECIFIED: | NAME | DATE |
|--------------------------------------|----------------------|------------|
| DIMENSIONS ARE IN INCHES | FRANK K. | 04/02/2014 |
| TOLERANCES: | DRAWN | |
| FRACTIONAL | CHECKED | |
| ANGULAR | POWEL K. | 04/02/2014 |
| THREE PLACE DECIMAL | BIG APPR. | |
| FIVE PLACE DECIMAL | MFG APPR. | |
| INTERPRET GEOMETRIC TOLERANCING PER: | G.A. | |
| MATERIAL: | COMMENTS: | |
| HOT ASY | USED ON | INDX |
| APPLICATION | DO NOT SCALE DRAWING | |

AIRCOM TECHNOLOGIES
Groupe surpresseur Aircom
 Sutorbilt 4H-MS (teflon) - 5 HP
 SIZE DWG. NO. **B 0916-1** REV **1**
 SCALE: 1:24 WEIGHT: SHEET 1 OF 1

Entrée du biogaz, Bride DN80, PN10 316SS

Sortie du biogaz, Bride 4po, 316SS

Dimensions: 54, 10.3, 39.1, 48, 11.6, 66.9, 72, $\phi 12$, À confirmer.

| UNLESS OTHERWISE SPECIFIED: | NAME | DATE |
|--------------------------------------|----------------------|------------|
| DIMENSIONS ARE IN INCHES | FRANK K. | 04/02/2014 |
| TOLERANCES: | DRAWN | |
| FRACTIONAL | CHECKED | |
| ANGULAR | POWEL K. | 04/02/2014 |
| THREE PLACE DECIMAL | BIG APPR. | |
| FIVE PLACE DECIMAL | MFG APPR. | |
| INTERPRET GEOMETRIC TOLERANCING PER: | G.A. | |
| MATERIAL: | COMMENTS: | |
| HOT ASY | USED ON | INDX |
| APPLICATION | DO NOT SCALE DRAWING | |

AIRCOM TECHNOLOGIES
Groupe surpresseur Aircom
 Sutorbilt 4H-MS (teflon) - 5 HP
 SIZE DWG. NO. **B 0916-2** REV **1**
 SCALE: 1:24 WEIGHT: SHEET 1 OF 1

12.4j Plans de construction – Recouvrement final du LET

SCÉAU :



CLIENT :



PROJET :

**LET DE ST-FLAVIEN
CONSTRUCTION DES CET 13 ET 14,
RECouvreMENT FINAL
DES CET 9 ET 10**

NOTE :
À MOINS D'INDICATIONS CONTRAIRES, LES UNITÉS DE MESURE SONT EN MÈTRES.

SISTÈME DE COORDONNÉES PLANES DU QUÉBEC (SCoPQ),
SISTÈME DE RÉFÉRENCE GÉODÉSIQUE NAD 83, PROJECTION
CARTOGRAPHIQUE MERCATOR TRANSVERSE MODIFIÉE (MTM)
FUSEAU 7

L'ORDRE DES PLANS N'EST PAS LIÉ À LA SÉQUENCE DE
CONSTRUCTION

AVERTISSEMENT :
CE DESSIN EST LA PROPRIÉTÉ INTELLECTUELLE DE WSP. AUCUNE REPRODUCTION OU TOUT AUTRE USAGE N'EST
PERMIS SANS L'AUTORISATION ÉCRITE DE WSP. L'ENTREPRENEUR DEVRA VÉRIFIER TOUTES LES DIMENSIONS AUX PLANS ET FICRE
LOCALISER TOUTES LES SERVICES UTILISÉS PAR LES CLIENTS ET RAPPORTEZ TOUTES LES ERREURS AVANT DE COMMENCER
LES TRAVAUX.
L'ÉCHELLE DE CE DESSIN NE DOIT PAS ÊTRE COPIÉE.

ÉMISSION - RÉVISION :

| EM. | RV. | DATE | DESCRIPTION |
|-----|-----|------------|-------------------|
| 2 | | 2016-03-21 | POUR CONSTRUCTION |
| 1 | | 2016-01-25 | POUR SOUMISSION |

| | | | |
|---------------------|--|---|------------|
| NO PROJET : | 151-12219-00 | DATE : | 2015-11-09 |
| ECHELLE ORIGINALE : | 1:1500 | SIGETTE BARRE NE MESURE PAS 20mm. AUCUNE FICRE. ÉCHELLE DE TRACAGE. | |
| CONÇU PAR : | Natale Gagné, ing., Catherine Fortin, ing. | | |
| DESSINÉ PAR : | Audrey Chamberland, tech., Julie Côté, tech. | | |
| VÉRIFIÉ PAR : | Natale Gagné, ing. | | |

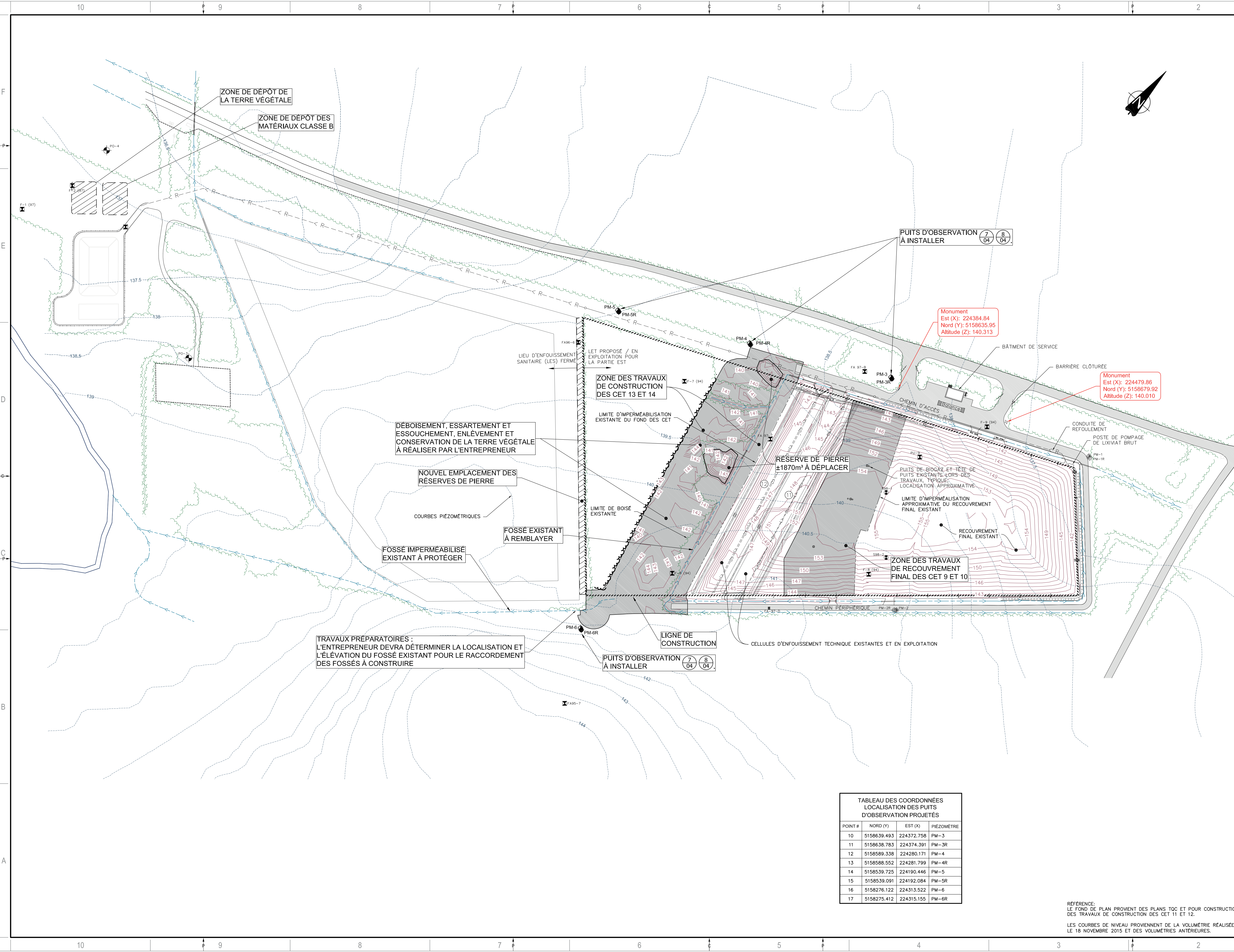
DISCIPLINE : **ENFOUSSEMENT TECHNIQUE ET BIOGAZ**

TITRE :
**VUE EN PLAN GÉNÉRALE DES
CONDITIONS EXISTANTES AVANT
LES TRAVAUX ET DES ZONES
DE TRAVAUX PROJETÉS**

NUMÉRO DU FEUILLET : **151-12219-00_F02**

FEUILLET # : 02 DE 10
ÉMISSION : **POUR CONSTRUCTION**
ÉM. / RV. : 2

RÉFÉRENCE :
LE FOND DE PLAN PROVIENT DES PLANS TOC ET POUR CONSTRUCTION
DES TRAVAUX DE CONSTRUCTION DES CET 11 ET 12.
LES COURBES DE NIVEAU PROVIENNENT DE LA VOLUMÉTRIE RÉALISÉE
LE 18 NOVEMBRE 2015 ET DES VOLUMÉTRIES ANTERIEURES.



**TABEAU DES COORDONNÉES
LOCALISATION DES PUIITS
D'OBSERVATION PROJETÉS**

| POINT # | NORD (Y) | EST (X) | PIEZOMÈTRE |
|---------|-------------|------------|------------|
| 10 | 5158639.493 | 224372.758 | PM-3 |
| 11 | 5158638.783 | 224374.391 | PM-3R |
| 12 | 5158589.338 | 224280.171 | PM-4 |
| 13 | 5158588.552 | 224281.799 | PM-4R |
| 14 | 5158539.725 | 224190.446 | PM-5 |
| 15 | 5158539.091 | 224192.084 | PM-5R |
| 16 | 5158276.122 | 224313.522 | PM-6 |
| 17 | 5158275.412 | 224315.155 | PM-6R |

| EM. | RV. | DATE | DESCRIPTION |
|-----|-----|------------|-------------------|
| 2 | | 2016-03-21 | POUR CONSTRUCTION |
| 1 | | 2016-01-25 | POUR SOUMISSION |

| NO PROJET : | DATE : |
|--------------|------------|
| 151-12219-00 | 2015-11-09 |

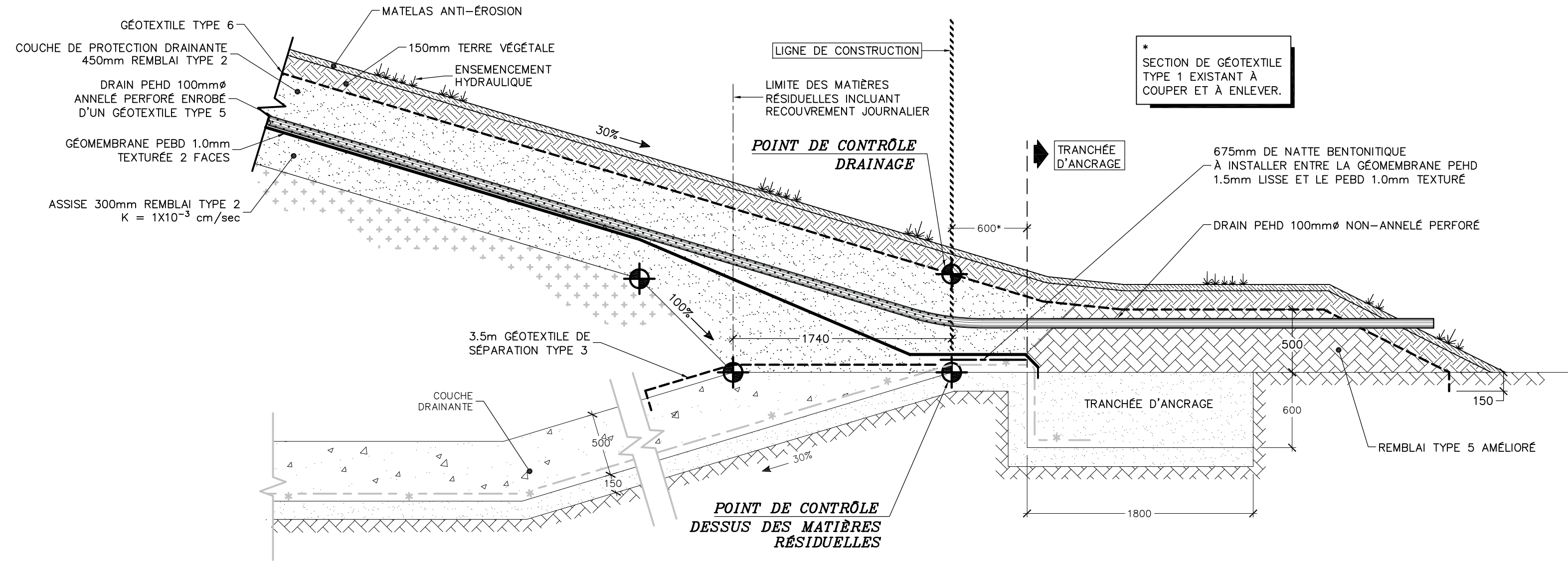
| EM. | RV. | DATE | DESCRIPTION |
|-----|-----|------------|-------------------|
| 2 | | 2016-03-21 | POUR CONSTRUCTION |
| 1 | | 2016-01-25 | POUR SOUMISSION |

| NO PROJET : | DATE : |
|--------------|------------|
| 151-12219-00 | 2015-11-09 |

| EM. | RV. | DATE | DESCRIPTION |
|-----|-----|------------|-------------------|
| 2 | | 2016-03-21 | POUR CONSTRUCTION |
| 1 | | 2016-01-25 | POUR SOUMISSION |

| DISCIPLINE : | TITRE : |
|-----------------------------------|---------|
| ENFOUISSEMENT TECHNIQUE ET BIOGAZ | |

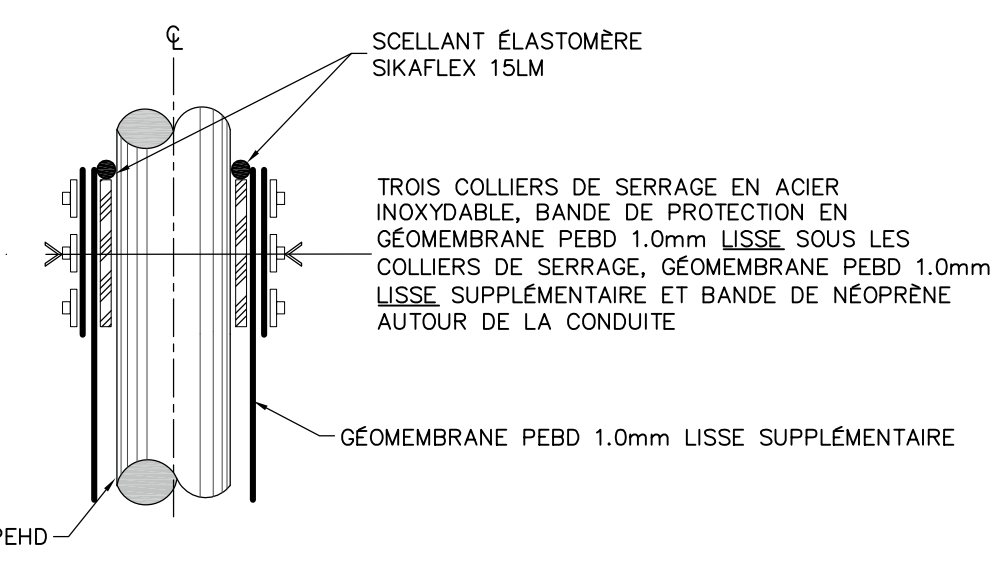
| NUMÉRO DU FEUILLET : | FEUILLET # : | EM. | RV. |
|----------------------|--------------|-----|-----|
| 151-12219-00_F09 | 09 DE 10 | | 2 |



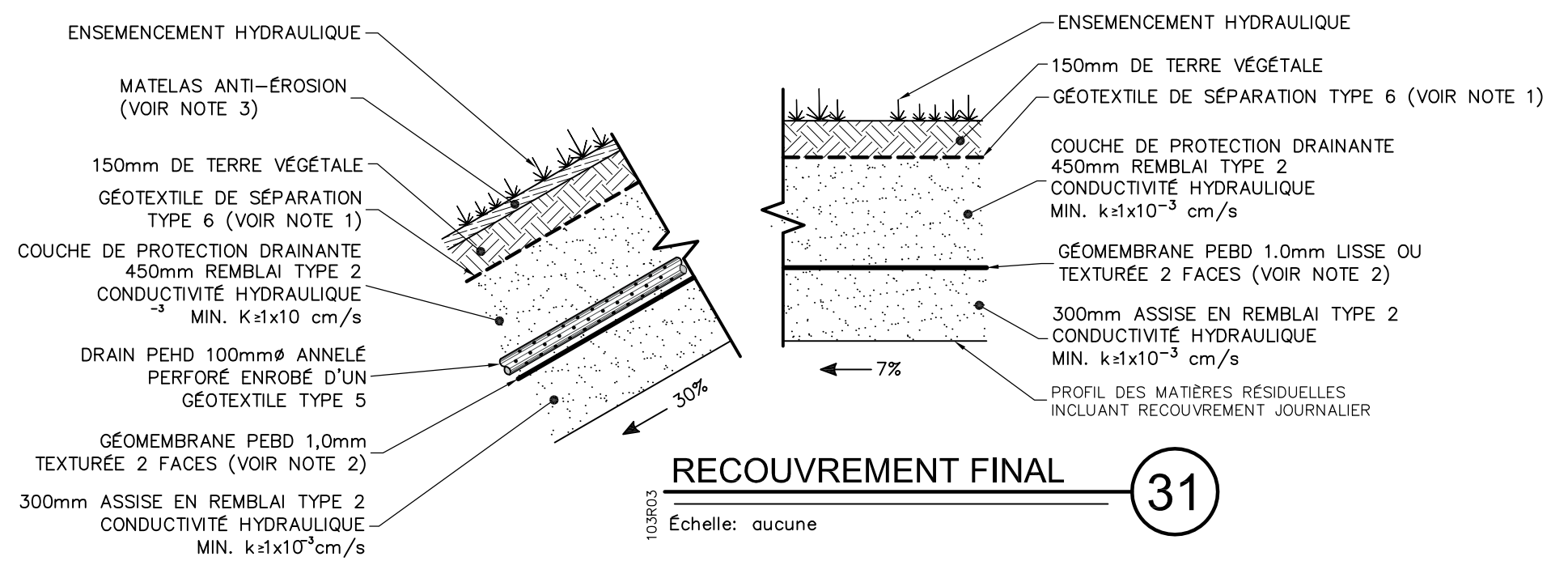
**DÉTAIL TYPIQUE
 RECouvreMENT - BAS DE TALUS**
 Échelle: Aucune

- NOTES :
1. LE GÉOTEXTILE DE SÉPARATION TYPE 6 EST INSTALLÉ DANS LES TALUS DE 30% DE PENTE JUSQU'À 5m SUR LE TOIT (À PARTIR DU BAS DE TALUS DU BERGE DE RÉTENTION).
 2. LA GÉOMÉMBRANE TEXTURÉE EST MISE EN PLACE DANS LES TALUS DE 30% DE PENTE JUSQU'À 5m SUR LE TOIT. LA GÉOMÉMBRANE LISSE EST MISE EN PLACE SUR LE TOIT.
 3. LE MATÉLAS ANTI-ÉROSION EST INSTALLÉ DANS LES TALUS DE 30% DE PENTE JUSQU'À 5m SUR LE TOIT (À PARTIR DU BAS DE TALUS DU BERGE DE RÉTENTION).

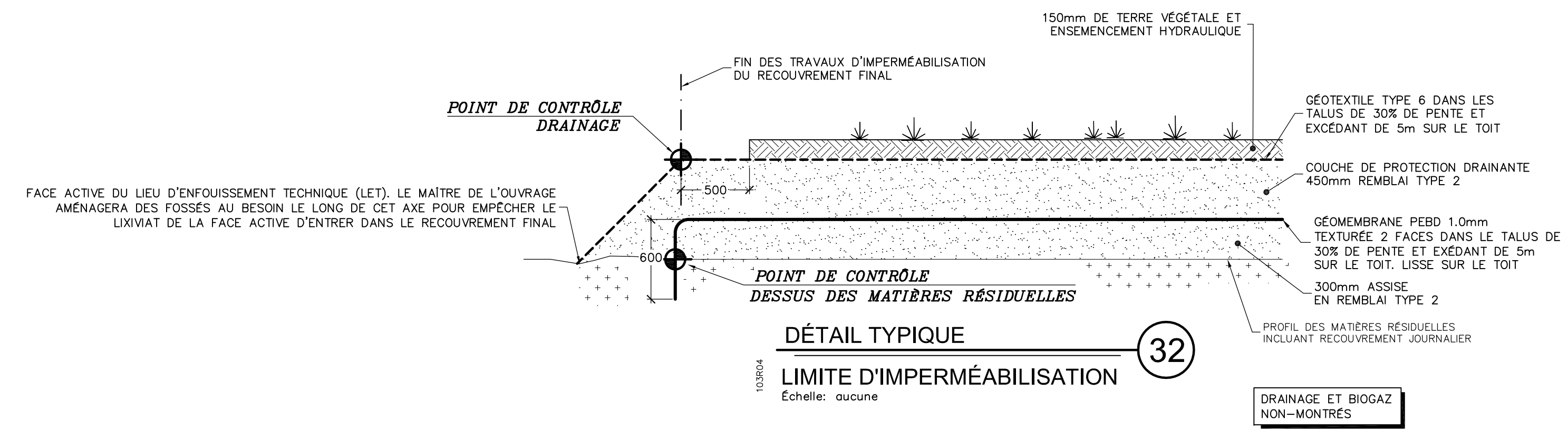
IMPORTANT :
 APRES AVOIR ENTOURÉ LA CONDUITE DE LA BANDE DE NEOPRENE, COLLER SES DEUX EXTRÉMITÉS POUR S'ASSURER QU'ELLE RESTE EN PLACE LORS DE L'INSTALLATION DES COLLIERS DE SERRAGE



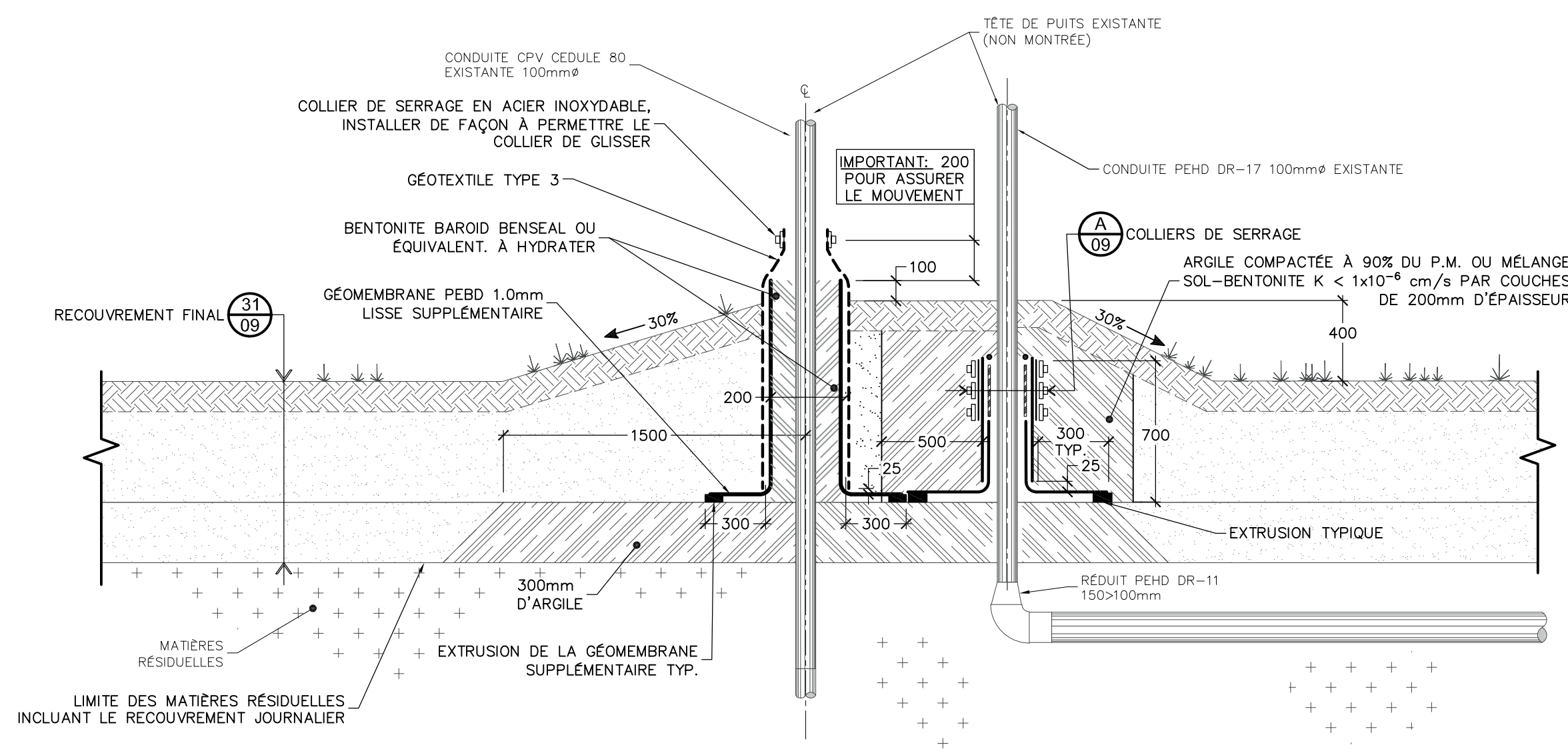
**VUE AGRANDIE TYPIQUE
 COLLIERS DE SERRAGE**
 Échelle: aucune



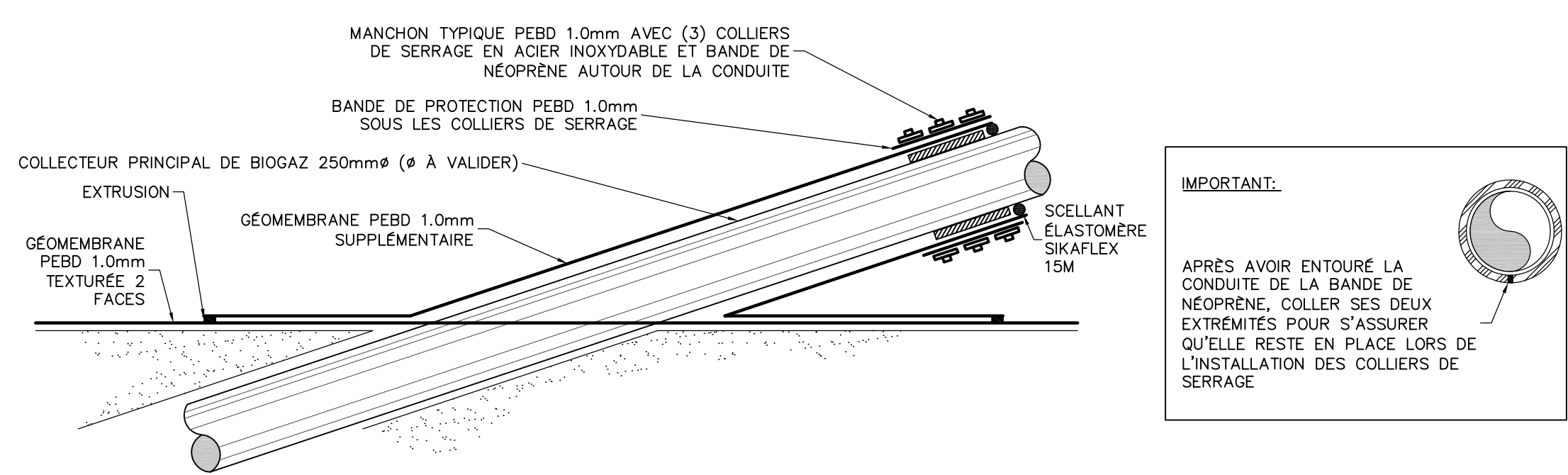
RECouvreMENT FINAL
 Échelle: aucune



**DÉTAIL TYPIQUE
 LIMITE D'IMPERMÉABILISATION**
 Échelle: aucune



**DÉTAIL TYPIQUE
 MANCHON D'ÉTANCHÉITÉ POUR PUIITS**
 Échelle: aucune

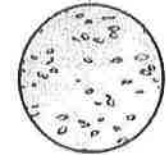


**DÉTAIL TYPIQUE
 MANCHON D'ÉTANCHÉITÉ POUR
 COLLECTEUR PRINCIPAL DE BIOGAZ**
 Échelle: aucune

12.4k Spécifications techniques – Analyseur et débitmètre

TECHNICAL SPECIFICATIONS

GUARDIAN PLUS



| MODEL | Gas | Accuracy* | Stability | Repeatability @ zero | Repeatability @ span |
|-------------------------|---|-------------------|--------------------------------|----------------------|----------------------|
| Guardian Plus 0-3000ppm | CO ₂ | +/- 2.5% of range | +/- 2% of range over 12 months | +/- 0.3% | +/- 2% |
| Guardian Plus 0-1% | CO ₂ | +/- 2.5% of range | +/- 2% of range over 12 months | +/- 0.3% | +/- 2% |
| Guardian Plus 0-3% | CO ₂ | +/- 2.5% of range | +/- 2% of range over 12 months | +/- 0.3% | +/- 2% |
| Guardian Plus 0-5% | CO ₂ | +/- 2.5% of range | +/- 2% of range over 12 months | +/- 0.3% | +/- 2% |
| Guardian Plus 0-10% | CO ₂ | +/- 2.5% of range | +/- 2% of range over 12 months | +/- 0.3% | +/- 2% |
| Guardian Plus 0-30% | CO ₂ | +/- 2.5% of range | +/- 2% of range over 12 months | +/- 0.3% | +/- 2% |
| Guardian Plus 0-100% | CO ₂ | +/- 2.5% of range | +/- 2% of range over 12 months | +/- 0.3% | +/- 2% |
| *Guardian Plus 0-1% | CH ₄ | +/- 4% of range | +/- 3% of range over 12 months | +/- 0.15% | +/- 3% |
| *Guardian Plus 0-5% | CH ₄ | +/- 3% of range | +/- 3% of range over 12 months | +/- 0.3% | +/- 2.5% |
| Guardian Plus 0-10% | CH ₄ | +/- 2.5% of range | +/- 2% of range over 12 months | +/- 0.3% | +/- 2% |
| Guardian Plus 0-30% | CH ₄ | +/- 2.5% of range | +/- 2% of range over 12 months | +/- 0.3% | +/- 2% |
| Guardian Plus 0-100% | CH ₄ | +/- 2.5% of range | +/- 2% of range over 12 months | +/- 0.3% | +/- 2% |
| RESPONSE TIME: | T ₉₀ = 30 seconds | | | | |
| OPERATING TEMPERATURE: | 0-40°C | | | | |
| WARM-UP TIME: | 3 minutes (initial), 40 minutes (full specification) | | | | |
| HUMIDITY: | Measurements are unaffected by 0-99% relative humidity, non-condensing | | | | |
| CONTROLS FITTED: | Zero and span adjustment potentiometers Setpoint 1 and setpoint 2 adjustment View setpoint 1 button, view setpoint 2 button Indicator LED and display test button | | | | |
| BITSWITCH PARAMETERS: | Analogue (current) output: 0 - 20mA or 4 - 20mA Linear or non-linear output Alarm settings: alarm 1 high/low, alarm 2 high/low, alarm 1 normal/latch, alarm 2 normal/latch Buzzer sounds on both alarms or only on alarm 2 Low flow warning (flashing lamp) or low flow alarm (audible alarm, LCD displays 'ERR', flashing lamp, etc) | | | | |
| VISUAL DISPLAY: | Four-digit LCD Alarm 1 LED, alarm 2 LED Fault LED Low flow/flow fail LED | | | | |
| RELAY CONTACTS: | Volt-free changeover contacts Resistive load @ 24V DC = 8A Resistive load @ 250V AC = 8A | | | | |
| PUMP CHARACTERISTICS: | Typical flow rate = 1 litre/minute Maximum sampling distance = 30 metres | | | | |
| POWER REQUIREMENTS: | 88V - 138V AC or 172V - 276V AC (switch selectable) | | | | |
| POWER CONSUMPTION: | 13 W (typical) | | | | |
| WEIGHT: | 2.5Kg | | | | |
| DIMENSIONS: | 267 x 258 x 148mm | | | | |
| ENCLOSURE: | IP54 rated | | | | |
| ELECTRICAL CONFORMITY: | CE marked (*stated accuracy includes calibration gas tolerance of +/- 1%) | | | | |

OTHER GUARDIAN MODELS AVAILABLE

| | |
|--------------|--|
| Guardian SP: | Measurement of ppm level CO ₂ and N ₂ O; measurement of % level CO |
| Guardian FR: | Measurement of refrigerants (HCFC / HFC / Freons) at ppm level |

**Guardian Plus instruments are not certifiable for use where risk of fire or explosion exists. During operation prolonged exposure to high levels of flammable gases may lead to the creation of an explosive mixture within the Guardian plus enclosure. Additional measures must be taken by the user to prevent this hazard occurring.

Edinburgh Instruments Ltd
2 Bain Square,
Kirkton Campus,
Livingston EH54 7DQ



Brave Engineering Ltd.

127/13 Moo 12 Raminthra Rd., Klongkum, Bungkum, Bangkok 10230 Thailand.
Tel: +66(0)2944-4679, Fax: +66(0)2944-4920, Email: sales@braveengineering.com
Website: http://www.braveengineering.com

www.edinst.com
sales@edinst.com
Tel: 01506 425300

EDINBURGH
INSTRUMENTS

Flow Calibration with Adjustment

15009705-2080083

46567934

Purchase order number

562661-10 / Endress+Hauser Flowtec AG

Order N°/Manufacturer

65F50-AK2AG1NABABA

Order code

t-mass 65 F DN50 / 2" (49.2 mm)

Transmitter/Sensor

C202E802000

Serial N°

-

Tag N°

FCP-15 (Air)

Calibration rig

910.0 kg/hr (\pm 100%)

Calibrated full scale

Calibration Interface

Calibrated output

0.984 bar a

Ambient pressure

26.7 %

Ambient relative humidity

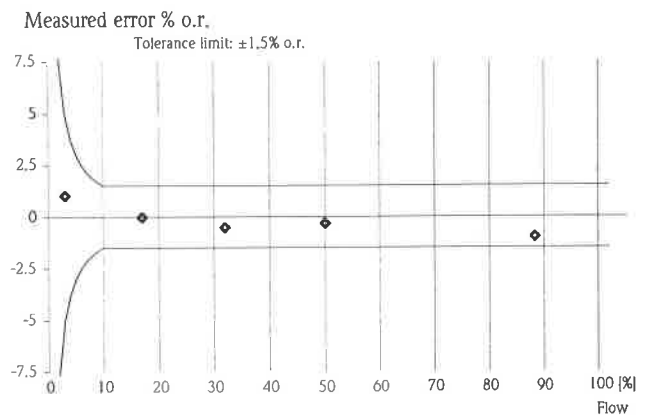
23.8 °C

Ambient temperature

| Flow [%] | Flow target [kg/hr] | Flow meas. [kg/hr] | Pressure [bar a] | Temp.** [°C] | Δ o.r.* [%] | Outp.** [mA] |
|----------|---------------------|--------------------|------------------|--------------|--------------------|--------------|
| 3.0 | 27.0745 | 27.3524 | 0.984 | 23.8 | 1.03 | 4.48 |
| 17.0 | 154.772 | 154.716 | 0.979 | 23.7 | -0.04 | 6.72 |
| 31.9 | 290.094 | 288.572 | 0.969 | 23.5 | -0.52 | 9.07 |
| 50.0 | 454.574 | 453.107 | 0.947 | 22.9 | -0.32 | 11.97 |
| 88.2 | 802.762 | 794.841 | 0.861 | 20.4 | -0.99 | 17.98 |
| - | - | - | - | - | - | - |
| - | - | - | - | - | - | - |
| - | - | - | - | - | - | - |
| - | - | - | - | - | - | - |
| - | - | - | - | - | - | - |

*o.r.: of rate

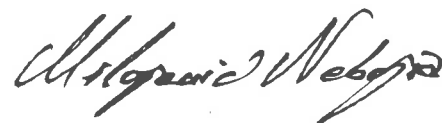
**Calculated value



For detailed data concerning output specifications of the unit under test, see technical informations (TI), chapter Performance characteristics.

Traceability to the national standard for all test instruments used for the calibration is guaranteed.

Endress+Hauser Flowtec operates ISO/IEC 17025 accredited calibration facilities in Reinach (CH), Cernay (FR), Greenwood (USA), Aurangabad (IN) and Suzhou (CN).



17.02.2009

Date of calibration

Endress+Hauser Flowtec AG
Kägenstrasse 7 / Rue de l'Europe 35
CH-4153 Reinach / F-68700 Cernay

N. Milojevic

Operator

Certified acc. to
ISO 9001

Parameter Setting

10249703-2080083

46567934

Purchase order number

562661-10 / Endress+Hauser Flowtec AG

Order N°/Manufacturer

65F50-AK2AG1NABABA

Order code

C202E802000

Serial N°

t-mass 65 F

Transmitter/Sensor

DN50 / 2"

Nominal diameter

-

Tag N°

The below parameters are set according to your order.
Please refer to the Operating Manual for any parameters not mentioned.

Device software

V1.00.01

Language

Language

Francais

Gas mixture

Gas type 1

Air

% fraction 1

100 %

Process parameters

Process pressure

1.0132 bar a

Reference temperature

32 °F

Reference pressure

1.013 bar a

Units

Unit mass flow

kg/hr

Unit corrected volume flow

scf/min

Unit temperature

°F

User interface

Assign line 1

Mass flow

Assign line 2

Tot.1

Totalizer 1

Assign totalizer

Mass flow

17.02.2009

Date

Endress+Hauser Flowtec AG
Kägenstrasse 7 / Rue de l'Europe 35
CH-4153 Reinach / F-68700 Cernay

Parameter Setting

I0249703-2080083

Totalizer 2

Assign totalizer

Mass flow

Current output 1

Assign current output

Mass flow

Current span

4-20 mA HART NAMUR

Value 0/4 mA

0 kg/hr

Value 20 mA

910 kg/hr

Time constant

1 s

Failsafe mode

Minimum current

Pulse output 1

Assign pulse

Mass flow

Pulse value

10 kg

Pulse width

20 ms

Output signal

passive/positive

Failsafe mode

Fallback value

17.02.2009

Date

Endress+Hauser Flowtec AG
Kägenstrasse 7 / Rue de l'Europe 35
CH-4153 Reinach / F-68700 Cernay

12.4 | Registre d'entretien et de suivi

**Registre d'entretien et de suivi des
équipements de pompage et de
destruction des biogaz**

LET de Saint-Flavien

Année 2016



SUIVI DE L'ENTRETIEN DES ÉQUIPEMENTS - 2016

| Composante | Sous-composante | Action | Fréquence | Avril | Commentaire | Mai | Commentaire | Juin | Commentaire |
|------------------------------|----------------------------|--|-------------------------------|-------|-------------|--------|-------------|--------|-------------|
| Réseau de captage du biogaz | | Vérification du libre écoulement du biogaz dans le réseau et de l'absence d'accumulation de liquide dans les conduites, ajustement des puits | Aux 8 semaines | / | | 15 AL' | OK | 15 AL' | OK |
| Réservoir à condensat | | Vérification du niveau d'eau et pompage au besoin | Au 6 mois | / | | 15 AL' | OK | 15 AL' | OK |
| Station de pompage du biogaz | | | | | | | | | |
| | Séparateur de gouttelettes | Inspection et vidange au besoin | Aux 2 à 4 semaines | / | | 15 AL' | OK | 15 AL' | OK |
| | Moteur – niveau de bruit | Vérification | Aux 2 à 4 semaines | / | | 15 AL' | OK | 15 AL' | OK |
| | Moteur - valve | Vérification et nettoyage | Au besoin | / | | 15 AL' | OK | 15 AL' | OK |
| | Surpresseur | Huilage | Au besoin | / | | 15 AL' | OK | 15 AL' | OK |
| | Alignement | Tension courroies | Au besoin | / | | 15 AL' | OK | 15 AL' | OK |
| Torchère | | Inspection visuelle | Aux 2 à 4 semaines | / | | 15 AL' | OK | 15 AL' | OK |
| | Anti-retour de flamme | Nettoyage | Annuelle | / | | 15 AL' | OK | 15 AL' | OK |
| | Thermocouple | Vérification et remplacement au besoin | Au besoin | / | | 15 AL' | OK | 15 AL' | OK |
| | Système d'allumage | Vérification | Mensuelle | / | | 15 AL' | OK | 15 AL' | OK |
| Instruments de mesure | | | | | | | | | |
| | Analyseur de méthane | Calibrage/vérification (annuel par le fournisseur) | Mensuelle / à l'interne | / | | 15 AL' | OK | 15 AL' | OK |
| | | | Annuelle / par le fournisseur | / | | 15 AL' | OK | 15 AL' | OK |
| | Débitmètre | Nettoyage / Inspection | Annuelle | / | | 15 AL' | OK | 15 AL' | OK |
| | Indicateurs de pression | Vérification | Au 6 mois | / | | 15 AL' | OK | 15 AL' | OK |
| Autres | | | | | | | | | |
| | Vannes | Inspection | Mensuelle | / | | 15 AL' | OK | 15 AL' | OK |



SUIVI DE L'ENTRETIEN DES ÉQUIPEMENTS - 2016

| Composante | Sous-composante | Action | Fréquence | Juillet | Commentaire | Aout | Commentaire | Sept | Commentaire |
|-------------------------------------|----------------------------|--|-------------------------------|---------|-------------|------|-------------|------|-------------|
| Réseau de captage du biogaz | | Vérification du libre écoulement du biogaz dans le réseau et de l'absence d'accumulation de liquide dans les conduites, ajustement des puits | Aux 8 semaines | 18/7 | OK | 11/8 | OK | 12/9 | OK |
| Réservoir à condensat | | Vérification du niveau d'eau et pompage au besoin | Au 6 mois | 18/7 | OK | 11/8 | OK | 12/9 | OK |
| Station de pompage du biogaz | | | | | | | | | |
| | Séparateur de gouttelettes | Inspection et vidange au besoin | Aux 2 à 4 semaines | 18/7 | OK | 11/8 | OK | 12/9 | OK |
| | Moteur – niveau de bruit | Vérification | Aux 2 à 4 semaines | 18/7 | OK | 11/8 | OK | 12/9 | OK |
| | Moteur - valve | Vérification et nettoyage | Au besoin | 18/7 | OK | 11/8 | OK | 12/9 | OK |
| | Surpresseur | Huilage | Au besoin | 18/7 | OK | 11/8 | OK | 12/9 | OK |
| | Alignement | Tension courroies | Au besoin | 18/7 | OK | 11/8 | OK | 12/9 | OK |
| Torchère | | Inspection visuelle | Aux 2 à 4 semaines | 18/7 | OK | 11/8 | OK | 12/9 | OK |
| | Anti-retour de flamme | Nettoyage | Annuelle | 18/7 | OK | 11/8 | OK | 12/9 | OK |
| | Thermocouple | Vérification et remplacement au besoin | Au besoin | 18/7 | OK | 11/8 | OK | 12/9 | OK |
| | Système d'allumage | Vérification | Mensuelle | 18/7 | OK | 11/8 | OK | 12/9 | OK |
| Instruments de mesure | | | | | | | | | |
| | Analyseur de méthane | Calibrage/vérification (annuel par le fournisseur) | Mensuelle / à l'interne | 18/7 | OK | 11/8 | OK | 12/9 | OK |
| | | | Annuelle / par le fournisseur | 18/7 | OK | 11/8 | OK | 12/9 | OK |
| | Débitmètre | Nettoyage / Inspection | Annuelle | 18/7 | OK | 11/8 | OK | 12/9 | OK |
| | Indicateurs de pression | Vérification | Au 6 mois | 18/7 | OK | 11/8 | OK | 12/9 | OK |
| Autres | | | | | | | | | |
| | Vannes | Inspection | Mensuelle | 18/7 | OK | 11/8 | OK | 12/9 | OK |



SUIVI DE L'ENTRETIEN DES ÉQUIPEMENTS - 2016

| Composante | Sous-composante | Action | Fréquence | Oct | Commentaire | Nov | Commentaire | Déc | Commentaire |
|------------------------------|----------------------------|--|-------------------------------|-------|-------------|-------|-------------|------|-------------|
| Réseau de captage du biogaz | | Vérification du libre écoulement du biogaz dans le réseau et de l'absence d'accumulation de liquide dans les conduites, ajustement des puits | Aux 8 semaines | 12/14 | OK | 11/AL | OK | 7/14 | OK |
| Réservoir à condensat | | Vérification du niveau d'eau et pompage au besoin | Au 6 mois | 12/14 | OK | 11/AL | OK | 7/14 | OK |
| Station de pompage du biogaz | | | | | | | | | |
| | Séparateur de gouttelettes | Inspection et vidange au besoin | Aux 2 à 4 semaines | 12/14 | OK | 11/AL | OK | 7/14 | OK |
| | Moteur – niveau de bruit | Vérification | Aux 2 à 4 semaines | 12/14 | OK | 11/AL | OK | 7/14 | OK |
| | Moteur - valve | Vérification et nettoyage | Au besoin | 12/14 | OK | 11/AL | OK | 7/14 | OK |
| | Surpresseur | Huilage | Au besoin | 12/14 | OK | 11/AL | OK | 7/14 | OK |
| | Alignement | Tension courroies | Au besoin | 12/14 | OK | 11/AL | OK | 7/14 | OK |
| Torchère | | Inspection visuelle | Aux 2 à 4 semaines | 12/14 | OK | 11/AL | OK | 7/14 | OK |
| | Anti-retour de flamme | Nettoyage | Annuelle | 12/14 | OK | 11/AL | OK | 7/14 | OK |
| | Thermocouple | Vérification et remplacement au besoin | Au besoin | 12/14 | OK | 11/AL | OK | 7/14 | OK |
| | Système d'allumage | Vérification | Mensuelle | 12/14 | OK | 11/AL | OK | 7/14 | OK |
| Instruments de mesure | | | | | | | | | |
| | Analyseur de méthane | Calibrage/vérification (annuel par le fournisseur) | Mensuelle / à l'interne | 12/14 | OK | 11/AL | OK | 7/14 | OK |
| | | | Annuelle / par le fournisseur | 12/14 | OK | 11/AL | OK | 7/14 | OK |
| | Débitmètre | Nettoyage / Inspection | Annuelle | 12/14 | OK | 11/AL | OK | 7/14 | OK |
| | Indicateurs de pression | Vérification | Au 6 mois | 12/14 | OK | 11/AL | OK | 7/14 | OK |
| Autres | | | | | | | | | |
| | Vannes | Inspection | Mensuelle | 12/14 | OK | 11/AL | OK | 7/14 | OK |

