
**Système de plafonnement et d'échange de droits
d'émission de gaz à effet de serre
Volet des crédits compensatoires**

**Rapport de projet de crédits compensatoires
visant la destruction du CH₄ provenant
d'un lieu d'enfouissement
(Protocole 2)**

**Réduction d'émissions de GES
au LET de Marchand
LE005**

Année 2020

Présenté par :
Régie intermunicipale des déchets de La Rouge

Au :

**Ministère du Développement durable, de l'Environnement
et de la Lutte contre les changements climatiques**

Date de dépôt : 22 mars 2021
Version du rapport : 0.0 (finale)

DGBCC-1015
Version du gabarit : 1.2

Avertissement

Le rapport de projet de crédits compensatoires (CrC) permet au promoteur de décrire son projet, de documenter sa mise en œuvre et de présenter les résultats quantifiés de ses réductions d'émissions de gaz à effet de serre (GES)¹ selon la méthodologie prescrite par le protocole applicable au type de projet réalisé.

L'utilisation du présent gabarit de rapport de projet est obligatoire, et toutes ses sections doivent être remplies. Notez qu'il ne constitue pas une interprétation juridique du Règlement concernant le système de plafonnement et d'échange de droits d'émission de gaz à effet de serre (RSPEDE) ni celle d'aucune loi ou d'aucun règlement québécois ou canadien. Veuillez donc vous référer à ces lois et règlements, au besoin.

Le présent document est commun à tous les types de projets de crédits compensatoires admissibles en vertu de l'annexe D du RSPEDE. Pour répondre aux exigences de l'étape de la vérification et de la délivrance des crédits compensatoires, le promoteur doit également inclure dans le présent rapport des renseignements spécifiques au protocole applicable. Les renseignements à fournir sont décrits dans le document « Rapport de projet de crédits compensatoires – Renseignements spécifiques au protocole visé² ». Il s'agit d'un document complémentaire au gabarit de rapport de projet.

Le rapport de projet de crédits compensatoires, la demande de délivrance de crédits compensatoires et le rapport de vérification doivent être transmis au ministère du Développement durable, de l'Environnement et de la Lutte contre les changements climatiques (MDDELCC) au plus tard six (6) mois après la fin d'une période de délivrance de crédits compensatoires ou, dans le cas d'un projet qui a débuté avant que ne soit prévu un protocole applicable, au plus tard six (6) mois après l'enregistrement de ce projet. Le premier rapport de projet réalisé au cours d'une période d'admissibilité à la délivrance de CrC, ne doit pas couvrir plus d'une année.

Une fois rempli, signé et daté, le rapport doit être envoyé, en version papier, à l'adresse suivante :

Crédits compensatoires
Direction du marché du carbone
Ministère du Développement durable, de l'Environnement
et de la Lutte contre les changements climatiques
675, boul. René-Lévesque Est, 5^e étage, boîte 30
Québec (Québec) G1R 5V7

La version électronique du rapport de projet doit être transmise (sans signature manuscrite) à l'aide de la plateforme sécurisée de transfert de fichiers utilisée par le programme. Pour obtenir un accès à la plateforme et pour de plus amples renseignements sur le transfert électronique des documents, veuillez communiquer avec la Direction du marché du carbone par téléphone au 418 521 3868, poste 7700, ou par courriel à dmc.creditscompensatoires@environnement.gouv.qc.ca.

¹ Dans le but d'alléger le texte, l'expression « réductions d'émissions de GES » désigne un projet qui vise à réduire les émissions de GES ou à augmenter la quantité de carbone séquestré dans la biomasse végétale.

² Le document est disponible à l'adresse suivante :

<http://www.mddelcc.gouv.qc.ca/changements/carbone/credits-compensatoires/Renseignements-specifiques-protocoles.doc>.

Pour de plus amples renseignements sur les crédits compensatoires ou pour demander l'enregistrement d'un projet, veuillez communiquer avec la Direction du marché du carbone aux coordonnées présentées précédemment.

Note : Le rapport de projet sera accessible au grand public par l'entremise du registre des projets de crédits compensatoires, sur le site Web du MDDELCC, à partir du moment où le projet sera accepté par le ministre.

Si des sections du rapport de projet comportent des renseignements confidentiels, veuillez nous en aviser pour qu'elles soient retirées du document avant sa publication.

Table des matières

| | |
|---|-----------|
| 1. Renseignements généraux | 6 |
| 1.1 Introduction | 6 |
| 1.2 Identification du promoteur et des personnes-ressources | 6 |
| 1.3 Identification des parties impliquées | 7 |
| 1.4 Modifications apportées pendant la période de projet en cours | 7 |
| 1.5 Modifications apportées depuis le rapport de projet précédent | 8 |
| 2. Description du projet de crédits compensatoires..... | 9 |
| 2.1 Description détaillée du projet | 9 |
| 2.2 Description des lieux ou des sites de réalisation du projet | 10 |
| 2.3 Date de début du projet | 11 |
| 2.4 Durée de la période de délivrance de crédits compensatoires | 11 |
| 2.5 Mise en œuvre du projet..... | 11 |
| 2.6 Sources, puits et réservoirs (SPR) visés par le projet | 12 |
| 2.7 Réductions d'émissions de GES par rapport aux limites du site du projet et aux SPR..... | 14 |
| 3. Conditions d'admissibilité du projet | 15 |
| 3.1 Additionnalité des réductions d'émissions de GES..... | 15 |
| 3.2 Permanence des réductions d'émissions de GES..... | 15 |
| 3.3 Fuites | 15 |
| 3.4 Résultat d'une action ou d'une décision du promoteur | 16 |
| 3.5 Réductions vérifiables..... | 16 |
| 3.6 Propriété et exclusivité des réductions d'émissions de GES | 16 |
| 3.7 Crédits délivrés pour le projet et aide financière..... | 16 |
| 3.8 Respect des lois et règlements et autorisation nécessaire | 17 |
| 3.9 Évaluation environnementale | 17 |
| 3.10 Lieu de réalisation du projet..... | 17 |
| 3.11 Autres renseignements | 17 |
| 3.12 Renseignements spécifiques au protocole applicable | 17 |
| 4. Calcul des réductions d'émissions de GES | 20 |
| 4.1 Méthodes de calcul prescrites | 20 |
| 4.2 Données manquantes..... | 23 |
| 4.3 Calcul des réductions d'émissions de GES annuelles et totales considérées dans le rapport de projet..... | 24 |
| 5. Surveillance, mesure et gestion des données | 27 |
| 5.1 Respect des exigences prévues par le Règlement..... | 27 |
| 5.2 Méthodes d'acquisition des données..... | 29 |
| 5.3 Plan de surveillance et de gestion des données..... | 30 |
| 5.4 Sources d'incertitude liées au projet..... | 31 |
| 5.5 Renseignements spécifiques au protocole applicable | 32 |
| 6. Vérification du rapport de projet | 37 |
| 6.1 Organisme de vérification | 37 |

| | |
|---|-----------|
| 7. Délivrance des crédits compensatoires | 38 |
| 7.1 Crédits admissibles et crédits à délivrer annuellement au promoteur (CrCPr) | 38 |
| 8. Renouvellement de projet | 39 |
| 8.1 Modifications apportées au projet | 39 |
| 9. Renseignements complémentaires | 40 |
| 10. Signature du rapport de projet | 41 |
| 11. Références | 42 |
| 12. Annexes | 43 |
| 12.1 Évaluation environnementale | 43 |
| 12.2 Déclaration du promoteur | 44 |
| 12.3 Désignation du promoteur par une partie impliquée | 45 |
| 12.4 Annexes supplémentaires | 46 |

Liste des tableaux

| | | |
|-------------|--|----|
| Tableau 1.1 | Tableau d'identification des parties impliquées dans le projet de crédits compensatoires | 7 |
| Tableau 3.1 | Quantité annuelle de matières résiduelles enfouies – LET de Marchand | 18 |
| Tableau 4.1 | Tableau synthèse des résultats du calcul des réductions réelles d'émissions de GES associées au projet | 26 |
| Tableau 5.1 | Plan de surveillance du projet | 31 |
| Tableau 5.2 | Programme d'entretien des équipements | 34 |

Liste des figures

| | | |
|------------|--|----|
| Figure 2.1 | Sources d'émissions de GES – Système du projet | 13 |
| Figure 5.1 | Configuration des éléments de gestion et de mesure du biogaz | 28 |

1. Renseignements généraux

Cette section présente le contexte général dans lequel s'inscrit le projet, les renseignements sur le promoteur ou sur le responsable du promoteur et, le cas échéant, les renseignements sur une tierce partie impliquée dans la réalisation du projet.

1.1 Introduction

La Régie intermunicipale des déchets de la Rouge (RIDR) est propriétaire et exploite le lieu d'enfouissement technique (LET) de Marchand conformément au certificat d'autorisation n° 7522-15-01-00001-01, 400 263 364, émis le 2 juin 2006 par le MELCC. Ce certificat vise l'aménagement et l'exploitation des cellules 1 à 4 du lieu d'enfouissement technique.

Selon les conditions incluses à ce certificat d'autorisation, le biogaz produit par la décomposition des matières résiduelles dans le LET doit être ventilé passivement à l'atmosphère.

Toutefois, la RIDR désire dans le cadre du présent projet mettre en place et exploiter un système actif d'extraction du biogaz et acheminer le biogaz capté à une torchère à flamme invisible pour destruction. Le certificat d'autorisation No 7522-15-01-00001-04, 401 174 577, émis le 8 septembre 2014 par le MELCC permet l'implantation et l'exploitation d'un système actif de biogaz sur le lieu d'enfouissement technique en exploitation et raccordé à la torchère à flamme invisible en opération sur le lieu d'enfouissement sanitaire fermé. Ce projet permet donc de réduire de façon volontaire les émissions de gaz à effet de serre et amener la création de crédits compensatoires dans le cadre du Système de plafonnement et d'échange de droits d'émission de gaz à effet de serre (SPEDE).

La date de dépôt de la demande d'enregistrement du projet est le 29 septembre 2015, soit suite à l'adoption le 15 octobre 2014 du Règlement modifiant le Règlement concernant le système de plafonnement et d'échange de droits d'émissions de gaz à effet de serre. Cette modification réglementaire annule l'obligation de déposer un plan de projet accompagné d'un rapport de validation lors de l'enregistrement du projet.

1.2 Identification du promoteur et des personnes-ressources

Informations générales sur le promoteur

- Dénomination sociale : Régie intermunicipale des déchets de La Rouge
- Adresse : 688, chemin du Parc Industriel, Rivière-Rouge (Québec) J0T 1T0
- Téléphone : 819 275-3205
- Courriel : ridr@bellnet.ca

Informations générales sur le responsable du promoteur

- Nom : Marc Forget, directeur général
- Adresse : 688, chemin du Parc Industriel, Rivière-Rouge (Québec) J0T 1T0
- Téléphone : 819 275-3205
- Courriel : ridr@bellnet.ca

La RIDR a mandaté la firme WSP Canada Inc. (WSP) pour l'élaboration du présent rapport de projet. Les informations relatives à WSP sont les suivantes :

- Dénomination sociale : WSP Canada Inc.
 - Représentante : Catherine Verrault
 - Adresse : 1135, boulevard Lebourgneuf, Québec (Québec) G2K 0M5
 - Téléphone : 418 623-2254
- Courriel : catherine.verrault@wsp.com

1.3 Identification des parties impliquées

Tableau 1.1 Tableau d'identification des parties impliquées dans le projet de crédits compensatoires

| Coordonnées de la partie impliquée 1 | |
|--------------------------------------|---|
| Nom et prénom | Régie intermunicipale des déchets de la Rouge |
| Adresse | 688, chemin du Parc industriel |
| Ville | Rivière-Rouge |
| Province | Québec |
| Pays | Canada |
| Code postal | J0T 1T0 |
| Numéro de téléphone | 819 275-3205 |
| Adresse de courriel | ridr@bellnet.ca |
| Fonction ou rôle | Propriétaire du site, exploitant et promoteur |
| Coordonnées de la partie impliquée 2 | |
| Nom et prénom | WSP Canada Inc. |
| Adresse | 1135, boul. Lebourgneuf |
| Ville | Québec |
| Province | Québec |
| Pays | Canada |
| Code postal | G2K 0M5 |
| Numéro de téléphone | 418 623-2254 |
| Adresse de courriel | catherine.verrault@wsp.com |
| Fonction ou rôle | Préparation des rapports de projet, ingénierie, opération |
| Coordonnées de la partie impliquée 3 | |
| Nom et prénom | |
| Adresse | |
| Ville | |
| Province | |
| Pays | |
| Code postal | |
| Numéro de téléphone | |
| Adresse de courriel | |
| Fonction ou rôle | |

1.4 Modifications apportées pendant la période de projet en cours

Une station de mesurage du débit a été installée sur la conduite de biogaz reliant le réseau de biogaz du LET au réseau de biogaz du LES. Cette station de mesure a été mise en service au début de l'année 2020.

Ce raccordement permet d'envoyer une partie du biogaz capté sur le LET vers les installations de captage et de brûlage du LES ce qui maximise le volume de biogaz extrait du LET et permet de le comptabiliser conformément aux exigences du SPEDE.

Par ailleurs, 5 nouveaux puits d'extraction des biogaz ont été aménagés et raccordés au réseau en 2020.

1.5 Modifications apportées depuis le rapport de projet précédent

Compte tenu de l'installation d'une station de mesure du débit sur la conduite reliant le LET au LES les éléments suivants du rapport de projet ont été mis à jour :

- Les équations de calcul présentés à la section 4 *Calcul des réductions d'émission de GES*;
- Le schéma de configuration des éléments de gestion et de mesure du biogaz (figure 5-1).

Par ailleurs, les spécifications du nouveau débitmètre ont été ajoutées à l'annexe 12-4h. Ce débitmètre a également fait l'objet d'une vérification de l'exactitude par le manufacturier et le rapport de visite a été inclus à l'annexe 12-4a.

Finalement, le plan d'arrangement général du prolongement du réseau de captage des biogaz par l'ajout de 5 nouveaux puits d'extraction des biogaz en 2020, a été ajouté à l'annexe 12-4e.

2. Description du projet de crédits compensatoires

Cette section présente une description du projet de crédits compensatoires.

2.1 Description détaillée du projet

Titre du projet : Réduction d'émissions de GES au LET de Marchand

Type de projet : Projet unique

Numéro de version du rapport de projet : Le présent rapport de projet constitue la version 0.0 (finale).

Date de mise à jour du règlement du SPEDE consulté : La version du règlement du SPEDE mise à jour au 1^{er} mai 2020 a été consultée pour rédiger le présent rapport.

Objectifs poursuivis par la réalisation du projet : Le projet a pour but le captage et la destruction du méthane produit dans un lieu d'enfouissement technique non assujéti à des exigences de contrôle des biogaz et ainsi créer une réduction additionnelle des émissions de GES.

Technologies utilisées pour la réalisation du projet : Le réseau de captage du biogaz est composé des puits d'extraction verticaux forés dans la masse de déchets. Les puits de captage sont raccordés à une station de mesurage à l'aide d'un réseau de collecteurs horizontaux. Des trappes à condensat sont prévues le long de ces conduites aux points bas afin de permettre le drainage du condensat pouvant s'accumuler. La station de mesurage permet la mesure en continu sur le collecteur principal de biogaz de la concentration de méthane et du débit de biogaz avec enregistrement des données à une fréquence de 10 minutes.

Le collecteur principal du biogaz du LET est raccordé en aval de la station de mesurage au réseau de captage du biogaz existant du lieu d'enfouissement sanitaire. Le réseau de captage du LES est lui-même raccordé à une station de pompage et de destruction du biogaz constituée d'une soufflante et d'une torchère à flamme invisible. Cette station est également munie de sa propre station de mesurage. Il est important de mentionner que la construction et l'opération du réseau de captage du biogaz du LES ainsi que la station de pompage et de destruction du biogaz ont été réalisées dans le cadre du Programme Biogaz du MELCC. La réalisation de ce projet a permis la réduction volontaire d'émissions de GES pour un total de 70 587 tonnes CO₂e de 2009 à 2013. Ce projet est également enregistré comme projet de crédits compensatoires dans le SPEDE (projet LE001).

Une nouvelle station de pompage et de destruction des biogaz dédiée à la gestion des biogaz produits dans le lieu d'enfouissement technique (LET) a été aménagée à l'automne et mise en service le 18 octobre 2018 à 15 h. Cette station est constituée d'une soufflante et d'une torchère à flamme visible.

Par ailleurs, une station de mesurage du débit a été installée et mise en service au début de l'année 2020 sur la conduite reliant le réseau de captage du biogaz du LET au réseau de captage du biogaz du LES (Point nommé « Transfert »). Ceci permet un accroissement du volume de débit de biogaz capté en provenance du LET, celui-ci n'étant plus limité par la capacité de la station de pompage et de destruction des biogaz du LET. Le biogaz ainsi capté est donc détruit par les torchères du LET et du LES.

Rôle du promoteur par rapport à la partie impliquée :

Le promoteur du projet est la Régie intermunicipale des déchets de La Rouge (RIDR). La RIDR est un organisme public fondé en 1992. La régie représente 25 municipalités provenant de la MRC des Laurentides, en plus, des municipalités de Rivière-Rouge, L'Ascension, La Macaza, Nomingue et Lac Sagouay. Le mandat de la régie est d'assurer les services de gestion des matières résiduelles pour les municipalités membres. À ce titre, elle est propriétaire et exploitante du lieu d'enfouissement technique de Marchand.

WSP a été mandatée par la RIDR pour l'assister dans le processus d'enregistrement du projet de réduction d'émissions de GES au LET de Marchand dans le système de plafonnement et d'échange de droits d'émission de GES. À ce titre, WSP a préparé la demande de certificat d'autorisation pour l'implantation d'un réseau actif d'extraction du biogaz sur le LET. WSP est également mandatée pour le volet ingénierie de la mise en œuvre du projet, a préparé le présent rapport de projet et s'occupe de l'opération du système.

Sources d'incertitude reliées au projet :

La principale source d'incertitude reliée au projet est la quantité de matières résiduelles qui sera reçue au site au cours des prochaines années et l'impact de la mise en œuvre des programmes de valorisation de la matière organique sur la production de biogaz. En effet, conformément à la Politique québécoise de gestion des matières résiduelles 2011-2015, la matière organique ne pourra plus être éliminée dans les lieux d'enfouissement à partir de 2020. La quantité totale de réduction d'émissions de GES estimée pour la durée du projet pourrait en être affectée.

Toutefois, la réduction réelle d'émissions de GES qui sera obtenue chaque année présente un niveau de certitude très élevé compte tenu que la réduction découle de mesures directes effectuées directement sur le terrain à l'aide d'équipements dotés de procédures de calibration et d'étalonnage. Par ailleurs, les technologies de captage, de destruction et de mesure sont éprouvées et connues.

2.2 Description des lieux ou des sites de réalisation du projet

Coordonnées civiques du site :

688, chemin du Parc Industriel
Rivière-Rouge (Québec) J0T 1T0

Description du titre foncier du site :

Le LET de Marchand est localisé sur le lot 18 Ptie du rang Ouest de la Rivière Rouge, cadastre du canton Marchand. La RIDR est propriétaire du terrain et des immeubles s'y retrouvant.

Caractéristiques environnementales du site :

Le présent projet est localisé dans la zone SP-01 telle que définie dans le plan de zonage de la Ville de Rivière-Rouge. La grille des usages de cette zone permet l'affectation *Utilitaire lourd – Site d'enfouissement sanitaire*.

La propriété est utilisée pour fins d'enfouissement de matières résiduelles depuis 1984. En effet, un lieu d'enfouissement sanitaire (LES) y a été exploité de 1984 à 2006. Depuis 2006, les matières résiduelles sont enfouies dans le lieu d'enfouissement technique (LET) situé à côté du LES.

Limite géographique du site :

Le lieu d'enfouissement technique de Marchand est situé sur le territoire de la Ville de Rivière-Rouge. Une carte de localisation est présentée à l'annexe 12.4f. Le lieu d'enfouissement est accessible via la route 117 et est situé à 15 km au sud de la Ville de Rivière-Rouge et à 7 km au nord de la municipalité de Labelle.

Longitude et latitude du site :

Longitude : 74° 47' 56,09" Ouest

Latitude : 46° 19' 14,45" Nord

2.3 Date de début du projet

La date de début du projet est le 11 décembre 2014 et la date de demande d'enregistrement du projet est le 29 septembre 2015. Les réductions du projet ont donc débuté le ou après le 1^{er} janvier 2007 et moins de deux ans suivant l'enregistrement du projet.

2.4 Durée de la période de délivrance de crédits compensatoires

La durée prévue du projet de crédits compensatoires est de 10 ans.

Les périodes de rapport de projet correspondent à chaque année complète à partir du 1^{er} janvier de chaque année. À la fin de chaque période de projet, un rapport de projet couvrant l'année la plus récente est déposé accompagné du rapport de vérification correspondant pour délivrance des crédits compensatoires pour les réductions effectivement réalisées au cours de l'année complète la plus récente.

Le présent rapport correspond à la sixième période de délivrance de crédits compensatoires et couvre la période du 1^{er} janvier 2020 au 31 décembre 2020.

2.5 Mise en œuvre du projet

L'implantation et l'exploitation d'un système actif de biogaz sur le lieu d'enfouissement technique et son raccordement à la torchère à flamme invisible en opération sur le lieu d'enfouissement sanitaire a été effectué suivant la réception du certificat d'autorisation n° 7522-15-01-00001-04, 401 174 577, émis le 8 septembre 2014 par le MELCC. Les travaux de construction ont eu lieu au cours de l'automne 2014. La mise en service des équipements a été effectuée le 11 décembre 2014. La demande d'enregistrement du projet dans le SPEDE a eu lieu le 29 septembre 2015.

Le réseau de collecte du biogaz a été prolongé sur le LET par l'ajout de 7 puits et drains d'extraction des biogaz à l'été 2017, de 10 puits à l'été 2018 et de 5 puits en 2020.

Depuis le 18 octobre 2018, le biogaz produit dans le LET était acheminé à une nouvelle station de pompage et de destruction du biogaz suivant la réception du certificat d'autorisation n° 7522-15-01-00001-08, 401669537, émis le 11 mai 2018.

Depuis le début de l'année 2020, une station de mesurage du débit a été installée sur la conduite reliant les réseaux de captage du biogaz du LET et du LES. Depuis ce temps, une partie du biogaz est acheminé à la station de pompage et de destruction des biogaz du LET alors que le restant est acheminé à la station de pompage et de destruction du LES.

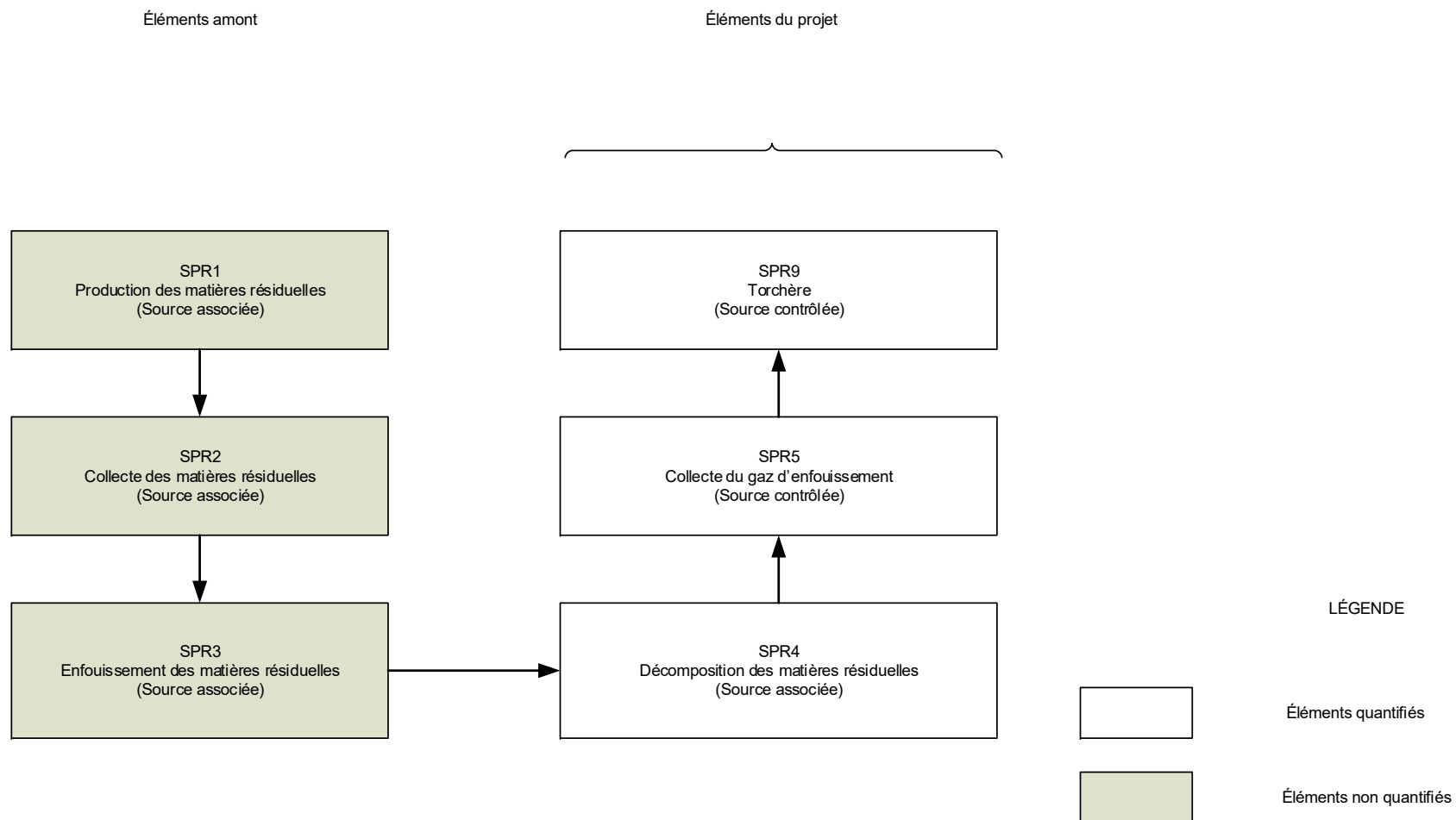
2.6 Sources, puits et réservoirs (SPR) visés par le projet

La figure 2.1 présente les sources, puits et réservoirs du système projet. Cette figure présente également les éléments du système projet qui seront quantifiés et si les différentes sources sont contrôlées par le promoteur, associées au projet ou affectées par le projet.

Les sources, puits et réservoirs représentés correspondent à un projet de réduction d'émissions de gaz à effet de serre par la collecte du biogaz produit par la décomposition de matières résiduelles et sa destruction dans une torchère, ce qui est applicable au présent projet. Aucune valorisation du biogaz n'est prévue.

Il est important de mentionner que la torchère n'est pas raccordée à aucune source de combustible d'appoint telle que propane ou gaz naturel. La quantification des émissions reliées à l'utilisation de combustible d'appoint n'est donc pas applicable au présent projet.

Figure 2.1 Sources d'émissions de GES – Système du projet



2.7 Réductions d'émissions de GES par rapport aux limites du site du projet et aux SPR

Les limites du système de projet correspondent aux limites du lieu d'enfouissement. La figure 2.1 présente les sources d'émissions de gaz à effet de serre reliées au projet incluant les sources amont.

Le système de projet inclut trois éléments amont relatifs à la production, la collecte et l'enfouissement des matières résiduelles (SPR1, SPR2 et SPR3). Ces trois éléments ne sont pas comptabilisés, car ils sont identiques que le projet soit réalisé ou non.

Le système du projet comprend trois éléments significatifs au niveau des émissions de GES, soit les émissions de méthane reliées à la décomposition des matières résiduelles enfouies (SPR4) et les émissions de méthane reliées à l'opération du système de collecte et de destruction du biogaz (SPR5 et SPR9).

Les émissions de GES reliées aux activités de collecte du biogaz (SPR5) incluent les émissions de GES découlant de l'approvisionnement en électricité fourni par le réseau d'Hydro-Québec pour le fonctionnement des équipements.

L'équipement consommant le plus d'énergie correspond au moteur du surpresseur de la station de pompage et destruction du biogaz du LES. La puissance nominale du moteur est de 5,5 kW. Dans le pire des cas, si l'on suppose que la soufflante fonctionne à plein régime et sans aucun arrêt pendant l'année, environ 48 180 kWh auront été consommés par année.

Selon l'Inventaire national canadien des émissions de GES paru en 2020, l'intensité des émissions de GES applicable à la consommation d'électricité au Québec en 2018 s'élevait à 1,7 g CO₂e/kWh (ou 1,7 kg/MWh).

Selon la consommation maximale estimée, en assumant que la totalité du biogaz en provenance du LET est gérée par la soufflante de la station de pompage et de destruction du biogaz du LES, les émissions de GES reliées à l'opération des équipements s'élèveraient approximativement à 0,08 tonne de CO₂e par année. Ces émissions sont considérées comme négligeables comparativement à la réduction potentielle des émissions de GES découlant de la réalisation du projet, soit de l'ordre de 22 000 tonnes/an. Cet élément ne sera donc pas comptabilisé dans les émissions du projet.

Dans un deuxième temps, la performance du système de collecte du biogaz (SPR5) a un impact direct sur l'intensité des émissions de méthane à la surface du lieu d'enfouissement. Comme une partie du méthane produit par la décomposition des matières résiduelles est captée, elle devient un intrant de l'élément relatif à l'opération du système de collecte du biogaz et n'est pas émise à l'atmosphère.

Finalement, le méthane capté est détruit par combustion dans une torchère à flamme invisible et une torchère à flamme visible. Ces torchères possèdent une efficacité de destruction et une infime partie du méthane capté est émise à l'atmosphère par cet équipement (SPR9).

L'élément SPR6 de la figure 5.2 du RSPÉDE a été disqualifié comme les équipements ne sont pas reliés à une source de combustible d'appoint. Toutes les autres sources (puits, réservoirs) présentées à la figure 5.2 du RSPÉDE (SPR 7, 8, 10 à 15) qui sont associées à la valorisation énergétique du GE, ont bien sûr été disqualifiées n'étant pas applicables au projet.

3. Conditions d'admissibilité du projet

Cette section permet de documenter l'admissibilité d'un projet à la délivrance de crédits compensatoires, dans le cadre du volet des crédits compensatoires du système de plafonnement et d'échange de droits d'émission de GES.

3.1 Additionnalité des réductions d'émissions de GES

Le projet d'agrandissement du lieu d'enfouissement sanitaire de Marchand a été autorisé par décret en 2005 (Décret 470-2005). Conformément à la condition 6 du décret et la condition 13 des Exigences techniques pour la réalisation du projet d'agrandissement, la zone d'agrandissement doit être pourvue d'un système permettant de capter et d'évacuer les biogaz qui y sont produits de manière à assurer le respect de la valeur limite de méthane dans le sol et les bâtiments, prévue à l'article 60 du Règlement sur l'enfouissement et l'incinération des matières résiduelles (REIMR).

Aucune exigence relative à l'extraction active du biogaz avec destruction et/ou valorisation n'est prévue compte tenu que la capacité totale du site et le tonnage annuel sont inférieurs aux seuils prévus à l'article 32 du REIMR.

À la suite de l'émission du décret, un certificat d'autorisation a été émis par le MELCC le 2 juin 2006 pour l'aménagement et l'exploitation des cellules 1 à 4 du lieu d'enfouissement technique (CA n° 7522-15-01-00001-01, 400 263 364). Selon les conditions incluses à ce certificat d'autorisation, le biogaz produit par la décomposition des matières résiduelles dans le LET doit être ventilé passivement à l'atmosphère à l'aide d'évents.

Un second certificat d'autorisation (n° 7522-15-01-00001-06, 401298644) a été émis par le MELCC le 1^{er} avril 2016. Celui-ci permet l'aménagement et l'exploitation de la phase 2 du LET selon également selon les conditions du décret.

La mise en place d'un réseau actif d'extraction du biogaz sur le lieu d'enfouissement technique avec destruction du biogaz capté dans une torchère résulte donc d'une mesure volontaire de réduction des émissions de GES.

Une copie du décret, des exigences techniques et des certificats d'autorisation est présentée à l'annexe 12.1.

3.2 Permanence des réductions d'émissions de GES

Les réductions d'émissions de GES résultent de la destruction thermique du méthane capté dans une torchère à flamme invisible et une torchère à flamme visible. En effet, le méthane est transformé en dioxyde de carbone et vapeur d'eau par le processus de combustion. Comme le méthane ne peut se reformer dans l'atmosphère à partir des gaz de combustion des torchères, la réduction est permanente.

3.3 Fuites

La réduction des émissions de GES à partir de la combustion du méthane dans une torchère n'entraîne aucune fuite à l'extérieur du projet.

En effet, les émissions de méthane découlent de la décomposition des matières résiduelles en milieu anaérobie et ces matières sont destinées à être enfouies au lieu d'enfouissement technique de Marchand qu'il y ait ou non captage et destruction du biogaz produit.

3.4 Résultat d'une action ou d'une décision du promoteur

La réduction d'émissions de GES due au projet découle de l'opération d'un système de collecte et de destruction du biogaz produit par la décomposition des matières résiduelles au lieu d'enfouissement technique de Marchand.

Comme l'implantation et l'opération du système découlent d'une décision de la RIDR qui est propriétaire et exploitant du lieu d'enfouissement technique, les réductions découlent directement d'une action de la RIDR.

3.5 Réductions vérifiables

Conformément à l'article 70.15 du Règlement, chaque rapport de projet est vérifié par un organisme de vérification accrédité ISO 14065, par un membre de l'Accreditation Forum, conformément à la norme ISO 14064-3. Les réductions réelles d'émissions sont facilement vérifiables compte tenu qu'elles sont directement mesurées sur le terrain par un débitmètre et un analyseur de gaz. Les vérificateurs peuvent donc constater de visu l'opération des équipements, consulter les données accumulées dans le système d'enregistrement des données, vérifier les registres de visite et d'entretien, etc.

3.6 Propriété et exclusivité des réductions d'émissions de GES

Les réductions d'émissions de GES résultant du projet sont la propriété de la Régie intermunicipale des déchets de La Rouge qui est propriétaire et exploitant du lieu d'enfouissement technique tel que démontré dans les documents d'autorisation présentés à l'annexe 12.1.

Par ailleurs, le projet n'est pas inscrit à un autre programme de réduction d'émissions de GES.

Le formulaire de déclaration complété par le promoteur est présenté à l'annexe 12.2.

3.7 Crédits délivrés pour le projet et aide financière

Aucun crédit n'a été délivré dans le cadre d'un programme réglementaire ou volontaire de crédits de carbone. Le projet est inscrit uniquement dans le Système de plafonnement et d'échange de droits d'émission de gaz à effet de serre pour la délivrance de crédits compensatoires. Par ailleurs, une demande d'aide financière a été déposée par la RIDR en 2017 au Programme Municipalités pour l'innovation climatique de la Fédération canadienne des municipalités pour couvrir une partie des frais pour l'aménagement du réseau de captage des biogaz. Cette demande n'a pas abouti.

3.8 Respect des lois et règlements et autorisation nécessaire

Le certificat d'autorisation n° 7522-15-01-00001-04, 401174577, émis le 8 septembre 2014 par le MELCC, permet l'implantation et l'exploitation d'un système actif d'extraction du biogaz sur le lieu d'enfouissement technique et son raccordement à la torchère à flamme invisible en opération sur le lieu d'enfouissement sanitaire fermé, autorisée par le certificat d'autorisation No 7522-15-01-00021-00, 400 616 334, émis le 17 août 2009.

Le certificat d'autorisation n° 7522-15-01-00001-08, 401669537, émis le 11 mai 2018 par le MELCC, permet l'installation et l'exploitation d'une nouvelle station de pompage et de destruction des biogaz et le raccordement de celle-ci au réseau de captage du biogaz du LET.

Une copie des certificats d'autorisation est incluse à l'annexe 12.1.

3.9 Évaluation environnementale

Le présent projet n'a pas été soumis à la procédure d'évaluation et d'examen des impacts sur l'environnement étant donné qu'il n'est pas assujéti à cette procédure. Il n'y a donc aucun document à cet effet à fournir à l'annexe 12.1.

3.10 Lieu de réalisation du projet

Le projet est réalisé au lieu d'enfouissement technique de Marchand à l'adresse suivante :

688, chemin du Parc Industriel
Rivière-Rouge (Québec) J0T 1T0

Une carte de localisation est présentée à l'annexe 12.4f.

Le projet est donc réalisé à l'intérieur des limites de la province du Québec conformément à l'article 2 du Protocole 2 du RSPEDE.

3.11 Autres renseignements

Tous les renseignements pertinents démontrant que le projet satisfait aux critères du règlement sont déjà cités dans le présent document.

3.12 Renseignements spécifiques au protocole applicable

3.12a Admissibilité du lieu d'enfouissement

Quantité annuelle de matières résiduelles reçues et capacité d'enfouissement :

L'agrandissement du lieu d'enfouissement de Marchand a été autorisé par décret le 18 mai 2005 (Décret 470-2005). Selon la condition 2 du décret, la capacité maximale du lieu d'enfouissement technique est de 1,2 million de m³. Par ailleurs, l'agrandissement du lieu d'enfouissement doit se faire en 3 demandes de certificat d'autorisation distinctes.

Le premier certificat d'autorisation permettant l'implantation et l'exploitation de la phase 1 (cellules 1 à 4) a été émis le 2 juin 2006. La capacité exploitable d'enfouissement des cellules 1 à 4 du LET est de 500 000 m³ incluant matières résiduelles et sols de recouvrement.

Le deuxième certificat d'autorisation permettant l'implantation et l'exploitation de la phase 2 (cellules 5 et 6) a été émis le 1^{er} avril 2016. La capacité exploitable d'enfouissement des cellules 5 à 6 du LET est de 400 000 m³ incluant matières résiduelles et sols de recouvrement.

La capacité autorisée est donc inférieure à la limite de 1,5 Mm³ spécifiée à l'article 1 du Protocole 2 du RSPEDE.

La demande d'enregistrement du projet dans le SPEDE a eu lieu le 29 septembre 2015. La volumétrie annuelle effectuée par l'exploitant pour le rapport annuel de 2015 (voir annexe 12-4 b) indique qu'en date du 15 décembre 2015, le volume comblé du LET s'élevait à 351 239 m³. Selon la méthode 1 proposée par le MELCC, la quantité de matières résiduelles en place peut être estimée en multipliant le volume en place par 0,75 (densité) et par 0,70 (fraction décomposable). Un total de 184 400 tonnes de matières résiduelles auraient donc été enfouies au 15 décembre 2015 ce qui est inférieur à la limite de 450 000 tonnes spécifiée à l'article 1 du Protocole 2 du RSPEDE.

Par ailleurs, le tableau 3.1 présente les tonnages annuels reçus depuis l'année de la demande d'enregistrement du projet dans le SPEDE. Les quantités annuelles présentées dans ce tableau correspondent aux registres d'exploitation de la Régie, soit aux données réelles enregistrées à la balance située à l'entrée du site, et produites dans les rapports annuels d'exploitation de la Régie. Les extraits de la section 2 des rapports d'exploitation annuels sont inclus à l'annexe 12.4 b.

Les quantités annuelles de matières résiduelles et de matériaux de recouvrement utilisés, à l'exception des sols propres, sont inférieures à 50 000 tonnes ce qui est conforme à l'article 1 du Protocole 2 du RSPEDE.

L'article 1.2 du Protocole 2 n'est pas applicable, car le lieu d'enfouissement technique est en opération.

Tableau 3.1 Quantité annuelle de matières résiduelles enfouies – LET de Marchand

| Année | Matières résiduelles (tonnes métriques) | Matériaux de recouvrement excluant sols propres (tonnes métriques) | Tonnage annuel (tonnes métriques) |
|-------|---|--|-----------------------------------|
| 2015 | 34 477 | 0 | 34 477 |
| 2016 | 33 099 | 996 | 34 095 |
| 2017 | 33 569 | 709 | 34 278 |
| 2018 | 33 771 | 350 | 34 121 |
| 2019 | 34 080 | 410 | 34 490 |
| 2020 | 23 140 | 0 | 23 140 |

3.12b Dispositif de destruction du CH₄

Jusqu'au 18 octobre 2018, le méthane qui était capté dans le LET était acheminé vers la station de pompage et de destruction du biogaz du LES. Cette station est constituée, entre autres, d'une soufflante et d'une torchère à flamme invisible. Cette station de pompage et de destruction du biogaz a été autorisée par le MELCC en vertu du certificat d'autorisation n° 7522-15-01-00021-00, 400 616 334, daté du 17 août 2009. Elle a permis la réduction volontaire d'émissions de GES dans le cadre du Programme biogaz du MELCC, pour un total de 70 587 tonnes CO₂e, de 2009 à 2013.

L'utilisation de la station de pompage et de destruction du biogaz en opération sur le lieu d'enfouissement sanitaire fermé pour brûler le biogaz en provenance du LET a été autorisée par le MELCC en vertu du certificat d'autorisation n° 7522-15-01-00001-04, 401 174 577, émis le 8 septembre 2014.

Une seconde station de pompage et de destruction des biogaz dédiée à la gestion des biogaz en provenance du LET a été autorisée en vertu du certificat d'autorisation n° 7522-15-01-00001-08, 401669537, émis le 11 mai 2018. Cette station a été mise en service le 18 octobre 2018 et depuis cette date, le biogaz en provenance du LET est brûlé à cette station.

Une station de mesurage du débit a été aménagée sur la conduite reliant le réseau de captage du biogaz du LET au réseau de captage du biogaz du LES afin d'accroître le volume de biogaz pouvant être collecté sur le LET sans être limité par la capacité de la station de pompage et de destruction du biogaz du LET. Cette station de mesurage a été mise en service en janvier 2020 et permet de quantifier le volume de biogaz collecté sur le LET et qui est acheminé à la station de pompage et de destruction du biogaz du LES.

Depuis janvier 2020, une partie du biogaz collecté sur le LET est donc acheminée à la station de pompage et de destruction du LET et une partie est acheminée à la station de pompage et de destruction du LES.

Les dispositifs de destruction, soit une torchère à flamme visible (station du LET) et une torchère à flamme invisible (station du LES), sont des dispositifs inclus dans les dispositifs admissibles énumérés à l'article 1 du Protocole 2 de RSPEDE.

Les spécifications techniques des deux stations de pompage et de destruction du biogaz sont présentées à l'annexe 12.4g.

4. Calcul des réductions d'émissions de GES

Cette section permet de documenter l'ensemble du processus mis en œuvre pour calculer les réductions d'émissions de GES en utilisant les équations prescrites dans les protocoles de l'annexe D du RSPEDE.

4.1 Méthodes de calcul prescrites

Les réductions d'émissions de GES du projet sont calculées selon les équations présentées dans le Protocole 2 du Règlement – Lieux d'enfouissement – Destruction du CH₄.

Elles correspondent à la quantité totale de méthane éliminée telle que déterminée à l'aide de l'équation 3 du protocole, à laquelle sont retranchées les émissions découlant de l'utilisation d'électricité, de combustible fossile et de gaz naturel, s'il y a lieu.

En premier lieu, les dispositifs de destruction du méthane dans le cadre du projet sont la torchère à flamme invisible du LES et la torchère à flamme visible du LET. Ces torchères ne sont pas raccordées à une source de combustible fossile ou de gaz naturel. Les émissions résultant de la destruction de combustible fossile ou de l'utilisation de gaz naturel sont donc inexistantes.

Par ailleurs, les équipements de collecte et de destruction nécessitent un approvisionnement en électricité fourni par le réseau d'Hydro-Québec pour pouvoir fonctionner. Comme expliqué à la section 2.7, cet élément n'a pas été comptabilisé compte tenu qu'il est négligeable par rapport à la réduction d'émissions de GES découlant des projets (émissions de l'ordre de 0,08 tonne CO₂e par année comparativement à une réduction de l'ordre de 22 000 tonnes CO₂e par année).

La quantité de méthane éliminée est déterminée à l'aide du débit de méthane dirigé vers les torchères tel que mesuré par les débitmètres et l'analyseur de méthane multiplié par l'efficacité de destruction par défaut des torchères, soit 99,5 % pour la torchère à flamme invisible et 96 % pour la torchère à flamme visible. En ce qui concerne le facteur de réduction des incertitudes attribuables à l'équipement de suivi de la teneur de méthane, celui-ci est fixé à 0, car la concentration de méthane est mesurée en continu.

Une première phase de recouvrement final a eu lieu au cours de l'été 2017. Une deuxième phase de recouvrement final a eu lieu en 2018. Le recouvrement comprend une géomembrane en polyéthylène basse densité de 1 mm d'épaisseur conformément à l'article 50 du REIMR. Des extraits des plans de construction relatifs au recouvrement du LET est présenté à l'annexe 12.4c.

Compte tenu que le lieu d'enfouissement est en exploitation et qu'il n'est pas entièrement recouvert d'une géomembrane, le facteur d'oxydation a été calculé selon l'équation 3-1 du Protocole 2. Au début de la présente période de projet, une superficie de 16 555 m² était fermée sur le LET avec un recouvrement final avec géomembrane alors qu'une superficie de 39 246 m² était en exploitation sur le LET et n'avait pas de recouvrement final (voir annexe 12.4c). La valeur obtenue est donc de 7,03 %.

Les équations utilisées pour calculer la réduction réelle d'émissions de GES au cours du projet sont présentées ici-bas :

RÉDUCTION D'ÉMISSIONS DE GES – MÉTHODE DE CALCUL EX POST

Tel qu'indiqué ci-haut, les réductions d'émissions de GES attribuables au projet sont calculées à chaque période de rapport selon l'équation suivante :

$$RE = ER - EP \quad (\text{équation 1})$$

Où RE = Réductions des émissions dues au projet (tonnes CO₂e)
 ER = Émissions du scénario de référence (tonnes CO₂e)
 EP = Émissions du projet (tonnes CO₂e)

Les émissions du scénario de référence sont calculées selon l'équation 3 :

$$ER = (CH_4\text{Élim}_{PR}) \times 21 \times (1 - OX) \times (1 - FR) \quad (\text{équation 3})$$

Où ER = Émissions du scénario de référence (tonnes CO₂e)
 $CH_4\text{Élim}_{PR}$ = Quantité totale de méthane éliminée par les torchères (tonnes CH₄)
21 = Potentiel de réchauffement planétaire du méthane (tonne CO₂e/tonne CH₄)
OX = Facteur d'oxydation du CH₄ à travers le sol de recouvrement
FR = Facteur de réduction des incertitudes attribuables à l'équipement de mesure de la concentration de méthane. FR = 0 compte tenu que la concentration de méthane est mesurée en continu

Le facteur d'oxydation OX est calculé selon l'équation 3.1 pour les sites en exploitation partiellement recouverts d'une géomembrane. Le facteur d'oxydation est nul pour les secteurs recouverts d'une géomembrane et il est égal à 10 % pour les secteurs non recouverts :

$$OX = ((0 \% \times ZC) + (10 \% \times ZNC)) / (ZC + ZNC) \quad (\text{équation 3-1})$$

Où OX = Facteur d'oxydation du CH₄ par les bactéries du sol
ZC = Superficie de la zone du lieu d'enfouissement remplie et recouverte d'une géomembrane (m²)
ZNC = Superficie de la zone en exploitation non recouverte d'une géomembrane (m²)

La quantité totale de méthane éliminée par les torchères est déterminée à l'aide des équations 4 et 5 du Protocole 2 :

$$CH_4\text{Élim}_{PR} = (CH_4\text{Élim}_{total}) \times 0,667 \times 0,001 \quad (\text{équation 4})$$

Où $CH_4\text{Élim}_{PR}$ = Quantité totale de méthane éliminée par les torchères (tonnes CH₄)
 $CH_4\text{Élim}_{total}$ = Quantité totale de méthane éliminée par les torchères (m³ @ 20 °C, 101,3 kPa)
0,667 = Densité du méthane à 20 °C, 101,3 kPa (kg/m³)
0,001 = Facteur de conversion de kilogramme à tonne

$$\text{CH}_4\text{Élim}_{\text{total}} = \text{CH}_4\text{Élim}_{\text{LES}} + \text{CH}_4\text{Élim}_{\text{LET}}$$

- Où $\text{CH}_4\text{Élim}_{\text{total}}$ = Quantité totale de méthane éliminée par les torchères
($\text{m}^3 @ 20\text{ °C}, 101,3\text{ kPa}$)
 $\text{CH}_4\text{Élim}_{\text{LES}}$ = Quantité totale de méthane éliminée par la torchère du LES
($\text{m}^3 @ 20\text{ °C}, 101,3\text{ kPa}$)
 $\text{CH}_4\text{Élim}_{\text{LET}}$ = Quantité totale de méthane éliminée par la torchère du LET
($\text{m}^3 @ 20\text{ °C}, 101,3\text{ kPa}$)

$$\text{CH}_4\text{Élim}_{\text{LES}} = Q_{\text{LES}} \times \text{EÉ} \quad (\text{équation 5})$$

- Où $\text{CH}_4\text{Élim}_{\text{LES}}$ = Quantité totale de méthane éliminée par la torchère du LES
($\text{m}^3 @ 20\text{ °C}, 101,3\text{ kPa}$)
 Q_{LES} = Quantité totale de méthane collectée et acheminée à la torchère du LES
($\text{m}^3 @ 20\text{ °C}, 101,3\text{ kPa}$)
EÉ = Efficacité de destruction du méthane par défaut pour des torchères. EÉ = 99,5 % pour une torchère à flamme invisible

$$\text{CH}_4\text{Élim}_{\text{LET}} = Q_{\text{LET}} \times \text{EÉ} \quad (\text{équation 5})$$

- Où $\text{CH}_4\text{Élim}_{\text{LET}}$ = Quantité totale de méthane éliminée par la torchère du LET
($\text{m}^3 @ 20\text{ °C}, 101,3\text{ kPa}$)
 Q_{LET} = Quantité totale de méthane collectée et acheminée à la torchère du LET
($\text{m}^3 @ 20\text{ °C}, 101,3\text{ kPa}$)
EÉ = Efficacité de destruction du méthane par défaut pour des torchères. EÉ = 96 % pour une torchère à flamme visible

La quantité totale de méthane collectée et acheminée à la torchère du LES est calculée selon l'équation suivante :

$$Q_{\text{LES}} = \sum \text{GE}_{t, \text{LES}} \times \text{PR}_{\text{CH}_4} \quad (\text{équation 6})$$

- Où Q_{LES} = Quantité totale de méthane collectée et acheminée à la torchère du LES
($\text{m}^3 @ 20\text{ °C}, 101,3\text{ kPa}$)
 $\text{GE}_{t, \text{LES}}$ = Volume de biogaz acheminé vers la torchère du LES mesuré par le débitmètre du point Transfert durant l'intervalle de temps t ($\text{m}^3 @ 20\text{ °C}, 101,3\text{ kPa}$)
 PR_{CH_4} = Proportion moyenne de méthane dans le biogaz durant l'intervalle de temps t ($\text{m}^3 \text{CH}_4/\text{m}^3 \text{biogaz}$)

$$Q_{\text{LET}} = \sum \text{GE}_{t, \text{LET}} \times \text{PR}_{\text{CH}_4} \quad (\text{équation 6})$$

- Où Q_{LET} = Quantité totale de méthane collectée et acheminée à la torchère du LET
($\text{m}^3 @ 20\text{ °C}, 101,3\text{ kPa}$)
 $\text{GE}_{t, \text{LET}}$ = Volume de biogaz acheminé vers la torchère du LET mesuré par le débitmètre de la station de pompage du LET durant l'intervalle de temps t ($\text{m}^3 @ 20\text{ °C}, 101,3\text{ kPa}$)
 PR_{CH_4} = Proportion moyenne de méthane dans le biogaz durant l'intervalle de temps t ($\text{m}^3 \text{CH}_4/\text{m}^3 \text{biogaz}$)

Comme les lectures de débit sont exprimées en m³/h par les débitmètres et que les données sont enregistrées toutes les 10 minutes, le volume de biogaz acheminé vers les torchères durant l'intervalle t est déterminé en divisant les débits mesurés par 6 pour obtenir un volume par période de 10 minutes.

De plus, comme les lectures des débitmètres sont automatiquement corrigées à 0 °C et 101,325 kPa, les débits sont ramenés à 20 °C, 101,325 kPa selon l'équation suivante :

$$GE_t = GE \text{ non corrigé} \times 293,15/273,15 \times 101,325/101,325 \quad (\text{équation 2})$$

En ce qui concerne les émissions du projet, celles-ci correspondent à la sommation des émissions reliées à la consommation d'électricité, de combustibles fossiles et de gaz naturel (équation 7). Dans le cas présent, les torchères utilisées en 2020 ne sont pas raccordées à une source de combustible fossile ou de gaz naturel. De plus, les émissions reliées à la consommation d'électricité ne sont pas quantifiées compte tenu qu'elles représentent moins de 0,001 % des réductions potentielles annuelles des émissions de GES découlant du projet (voir section 2.7).

Les réductions d'émissions de GES du projet correspondent donc directement aux émissions du scénario de référence.

4.2 Données manquantes

Conformément aux exigences du Protocole 2, une vérification des données manquantes a été effectuée pour l'ensemble des données enregistrées au cours de l'année 2020 au LET de Marchand.

Les données suivantes sont manquantes :

- 2020/03/29 02:00 à 02:50
- 2020/07/07 22:40
- 2020/07/17 02:20
- 2020/08/03 18:20 au 2020/08/04 00:30

Comme aucune donnée de débit, de concentration de méthane et de température de combustion n'a été enregistrée pour ces périodes, le débit de méthane capté a été fixé à 0 conformément aux exigences de la Partie III du protocole.

Des valeurs anomaliques de débit ont été obtenues de façon isolée durant le mois de mai ainsi que le 5 juin. Ces valeurs sont surlignées en mauve dans le fichier global. La donnée de concentration de méthane correspondante ainsi que la valeur de température de combustion démontrent qu'il y avait effectivement combustion de biogaz durant ces épisodes.

Les blocs de valeurs absentes de débit sont les suivants :

- 2020/05/17 13:50 au 2020/05/17 22:20 méthode : plus petit que 24h Valeur : 262,74
- 2020/05/20 13:40 au 2020/05/20 21:50 méthode : plus petit que 24h Valeur : 253,04

- 2020/05/21 12:50 au 2020/05/21 21:50 méthode : 1 -7 jours Valeur : 232,29
- 2020/05/22 10:20 au 2020/05/23 22:40 méthode : 1 -7 jours Valeur : 232,29
- 2020/05/24 11:30 au 2020/05/25 05:50 méthode : 1 -7 jours Valeur : 232,29
- 2020/05/26 11:00 au 2020/05/28 05:20 méthode : 1 -7 jours Valeur : 232,29
- 2020/05/28 09:50 au 2020/05/28 19:30 méthode : 1 -7 jours Valeur : 232,29
- 2020/06/05 10:30 au 2020/06/05 17:20 méthode : plus petit que 24h Valeur : 288,88

Ces valeurs sont surlignées en mauve dans le fichier global. Les valeurs de débit et de température de combustion correspondantes démontrent qu'il y avait combustion de biogaz durant cette période. La méthode remplacement pour une période plus petite que 24 h a été utilisée pour 3 des blocs de données. La méthode de 1 à 7 jours a été utilisée pour les blocs compris entre le 21 mai et le 28 mai car en utilisant la méthode pour une période plus petite de 24 h il y avait chevauchement au niveau des données suivant le remplacement. Ce chevauchement ne permettait pas une évaluation correcte. La méthode de 1 à 7 jours est plus conservatrice et est statistiquement la méthode disponible la plus valable dans ce cas même si le nombre de tonnes apparaît sous-estimé.

4.3 Calcul des réductions d'émissions de GES annuelles et totales considérées dans le rapport de projet

Les réductions d'émissions de GES annuelles et totales couvertes par le rapport de projet sont présentées à l'annexe 12.4d. Cette annexe présente sous forme de tableau le fichier annuel global des données brutes de débits du biogaz et des concentrations en méthane associées ainsi que les calculs de réduction d'émission de GES.

Les formules utilisées dans ce tableau reprennent entièrement les méthodes de calcul prescrites aux équations 1 à 6 listées précédemment. Voici un exemple de calcul des réductions réelles d'émissions de GES à partir de données enregistrées, soit le 6 janvier 2020 à 13:00:00 :

STATION DE MESURAGE TRANSFERT

| Fichier annuel global des mesures de débits du biogaz et des concentrations en méthane associées | | | | | | | | | |
|--|----------|---------------------------------------|--|------------------|---------------------------|---|--|---|--|
| ANNÉE 2020 : TRANSFERT LET - La Rouge | | | | | | | | | |
| Date | Time | Concentration méthane total (% vol.) | Débit biogaz total (Nm ³ /h) | Pression (MBar) | Temp. combustion (Deg. C) | Débit capté (Nm ³ /h CH ₄) | Débit capté corrigé ⁽¹⁾ (Nm ³ /h CH ₄) | Débit massique capté (t/10 min CO _{2e}) | Débit massique détruit ⁽²⁾ (t/10 min CO _{2e}) |
| 2020-01-06 | 13:00:00 | 61,3 | 36 | 9 | 917 | 22,1 | 23,7 | 0,06 | 0,05 |

STATION DE POMPAGE ET DE DESTRUCTION DU BIOGAZ DU LET

| Fichier annuel global des mesures de débits du biogaz et des concentrations en méthane associées | | | | | | | | | TOTAL TRANSFERT (REPORTÉ TORCHÈRE LES) | TOTAL LET |
|--|----------|--|-------------------------------------|---------------------------|---|--|---|--|---|---|
| ANNÉE 2020 : Torchère LET de La Rouge | | | | | | | | | Débit massique détruit (t/10 min CO _{2e}) | Débit massique détruit (t/10 min CO _{2e}) |
| Date | Time | Débit biogaz LET (Nm ³ /h) | Concentration méthane LET (% vol.) | Temp. combustion (Deg. C) | Débit capté LET (Nm ³ /h CH ₄) | Débit capté corrigé LET ⁽¹⁾ (Nm ³ /h CH ₄) | Débit massique capté LET (t/10 min CO _{2e}) | Débit massique détruit LET ^{(2) (3) (4)} (t/10 min CO _{2e}) | | |
| 2020-01-06 | 13:00:00 | 152,1 | 61,3 | 430 | 93,2 | 100,1 | 0,23 | 0,208 | 0,05 | 0,26 |

$$GE_{t, LET} = GE_{LET \text{ non corrigé}} \times 293,15/273,15 \times 101,325/101,325 \quad (\text{équation 2})$$

$$GE_{t, LET} = \mathbf{152,1 Nm^3/h} \times 293,15/273,15 \times 101,325/101,325$$

$$GE_{t, LET} = 163,237 Nm^3/h = 27,206 Nm^3/10 \text{ min}$$

$$GE_{t, LES} = GE_{LES \text{ non corrigé}} \times 293,15/273,15 \times 101,325/101,325 \quad (\text{équation 2})$$

$$GE_{t, LES} = \mathbf{36,0 Nm^3/h} \times 293,15/273,15 \times 101,325/101,325$$

$$GE_{t, LES} = 38,636 Nm^3/h = 6,439 Nm^3/10 \text{ min}$$

$$Q_{LET} = GE_{t, LET} \times PR_{CH_4} \quad (\text{équation 6})$$

$$Q_{LET} = 27,206 Nm^3/10 \text{ min} \times \mathbf{61,3 \%vol. CH_4}$$

$$Q_{LET} = 16,677 Nm^3/10 \text{ min CH}_4$$

$$Q_{LES} = GE_{t, LES} \times PR_{CH_4} \quad (\text{équation 6})$$

$$Q_{LES} = 6,439 Nm^3/10 \text{ min} \times \mathbf{61,3 \%vol. CH_4}$$

$$Q_{LES} = 3,947 Nm^3/10 \text{ min CH}_4$$

$$CH_4\acute{E}lim_{LET} = Q_{LET} \times E\acute{E} \quad (\text{équation 5})$$

$$CH_4\acute{E}lim_{LET} = 16,677 Nm^3/10 \text{ min CH}_4 \times 0,96$$

$$CH_4\acute{E}lim_{LET} = 16,010 Nm^3/10 \text{ min CH}_4$$

$$CH_4\acute{E}lim_{LES} = Q_{LES} \times E\acute{E} \quad (\text{équation 5})$$

$$CH_4\acute{E}lim_{LES} = 3,947 Nm^3/10 \text{ min CH}_4 \times 0,995$$

$$CH_4\acute{E}lim_{LES} = 3,928 Nm^3/10 \text{ min CH}_4$$

$$CH_4\acute{E}lim_{total} = CH_4\acute{E}lim_{LES} + CH_4\acute{E}lim_{LET}$$

$$CH_4\acute{E}lim_{total} = 3,928 Nm^3/10 \text{ min CH}_4 + 16,010 Nm^3/10 \text{ min CH}_4$$

$$CH_4\acute{E}lim_{PR} = (CH_4\acute{E}lim_{total}) \times 0,667 \times 0,001 \quad (\text{équation 4})$$

$$CH_4\acute{E}lim_{PR} = 19,938 Nm^3/10 \text{ min CH}_4 \times 0,667 \times 0,001$$

$$CH_4\acute{E}lim_{PR} = 0,0133 \text{ tonne}/10 \text{ min CH}_4$$

$$\acute{E}R = (CH_4\acute{E}lim_{PR}) \times 21 \times (1 - OX) \times (1 - FR) \quad (\text{équation 3})$$

$$\acute{E}R = 0,0133 \text{ tonnes}/10 \text{ min CH}_4 \times 21 \times (1 - 0,0703) \times (1 - 0)$$

$$\acute{E}R = 0,260 t/10 \text{ min CO}_2e$$

L'annexe 12.4d présente la totalité des données enregistrées pour l'année 2020 ainsi que le calcul de la réduction d'émissions de gaz à effet de serre. La quantité totale réelle de GES détruits par l'opération du système de captage et de destruction du biogaz pour l'année 2020 s'élève à 22 069 tonnes CO₂e.

Le tableau 4.1 présente la synthèse des résultats du calcul des réductions réelles d'émissions de GES associées au projet pour la troisième période de délivrance des crédits compensatoires, s'étant déroulée du 1^{er} janvier au 31 décembre 2020.

Tableau 4.1 Tableau synthèse des résultats du calcul des réductions réelles d'émissions de GES associées au projet

| N ^{bre} de période de délivrance des CrC | Millésime | Période de délivrance des CrC | | Quantification des réductions d'émissions résultant de la destruction du CH ₄ (t éq. CO ₂) |
|---|-----------|-------------------------------|-------------|---|
| | | Date de début | Date de fin | |
| 1 | 2014 | 2014-12-11 | 2014-12-31 | 49 |
| 1 | 2015 | 2015-01-01 | 2015-12-10 | 1 121 |
| 1 | Total | | | 1 170 |
| 2 | 2015 | 2015-12-11 | 2015-12-31 | 122 |
| 2 | 2016 | 2016-01-01 | 2016-12-31 | 2 043 |
| 2 | Total | | | 2 165 |
| 3 | 2017 | 2017-01-01 | 2017-12-31 | 2 555 |
| 4 | 2018 | 2018-01-01 | 2018-12-31 | 9 784 |
| 5 | 2019 | 2019-01-01 | 2019-12-31 | 19 246 |
| 6 | 2020 | 2020-01-01 | 2020-12-31 | 22 069 |
| | | | | 56 989 |

5. Surveillance, mesure et gestion des données

Cette section présente le plan et les méthodes de surveillance, de mesure et de suivi du projet ainsi que les méthodes d'acquisition des données nécessaires aux calculs des réductions d'émissions de GES. Elle décrit aussi les processus de gestion des données, de surveillance du projet et d'entretien des équipements qui seront mis en œuvre.

5.1 Respect des exigences prévues par le Règlement

Ce projet doit être réalisé en respectant les exigences suivantes :

- Le débit du gaz d'enfouissement doit être mesuré directement avant d'être acheminé à la torchère, en continu et enregistré toutes les 15 minutes ou totalisé et enregistré au moins quotidiennement ainsi qu'ajusté pour la température et la pression, également mesurées en continu.
- La teneur en CH₄ du gaz d'enfouissement acheminé à la torchère doit être mesurée en continu, consignée toutes les 15 minutes et totalisée sous forme de moyenne au moins une fois par jour.
- L'état de fonctionnement de la torchère doit faire l'objet d'une surveillance avec enregistrement de la température de combustion au moins 1 fois par heure (lecture de thermocouple supérieure à 260 °C).
- La précision des instruments de mesure doit être vérifiée 1 fois par année par une tierce partie.

La figure 5.1 présente la configuration des éléments de gestion et de mesure du biogaz. Comme expliqué précédemment, la station de pompage et de destruction du biogaz du LET est dotée d'une station de mesure. Cette station permet la mesure et l'enregistrement du débit de biogaz et de la proportion de méthane dans le biogaz provenant du LET et détruit dans la torchère à flamme visible. De plus, une station de mesure du débit a été aménagée sur la conduite reliant le réseau de captage du LET et le réseau de captage du LES (point de mesure appelé « Transfert »). Ce point permet de quantifier les volumes de biogaz et de méthane en provenance du LET qui sont acheminés à la torchère à flamme invisible du LES pour destruction.

Un plan d'arrangement général des installations de captage et de destruction du biogaz au LET de Marchand est présenté à l'annexe 12.4e. Les spécifications techniques de l'analyseur et des débitmètres sont présentées à l'annexe 12.4h.

Débitmètres : Débitmètres thermiques massiques modèle t-mass 65 F du fabricant Endress + Hauser

Les débits de biogaz provenant du LET et acheminés à la torchère à flamme visible du LET (débitmètre LET) et à la torchère à flamme invisible du LES (débitmètre « Transfert ») sont mesurés en continu à l'aide de cet appareil et la correction en température des données de gaz mesurées est calculée automatiquement par l'appareil. Un manomètre est branché au débitmètre dans une entrée de courant passive de 4-20 mA afin d'appliquer la correction en pression au débit de biogaz mesuré. Le débit corrigé est saisi par un enregistreur graphique de données toutes les 10 minutes.

Analyseur de méthane : Guardian NG infra-red gas monitor du fabricant Edinburgh Instruments Limited

La concentration de méthane contenue dans le biogaz provenant du LET et acheminé aux deux torchères est mesurée en continu avec cet appareil et enregistrée à toutes les 10 minutes par un enregistreur graphique de données.

Thermocouples

La température de combustion du gaz d'enfouissement est mesurée directement à l'intérieur de la torchère au-dessus du brûleur de la torchère à flamme visible du LET, à l'aide d'un thermocouple de type K. Pour la station de pompage et de destruction du LES, la température de combustion est mesurée par un thermocouple de type S fabriqué de platine et de rhodium et pouvant mesurer jusqu'à des températures environnant les 1400 °C.

Les données de température sont mesurées en continu et saisies toutes les 10 minutes par un enregistreur graphique de données. La mesure et l'enregistrement des températures de combustion permettent de confirmer le fonctionnement des torchères conformément aux exigences du protocole.

Pour toute mesure présentant une valeur inférieure ou égale à 260 °C, le débit de méthane collecté et acheminé à la torchère est considéré comme nul conformément à l'article 7.2 du Protocole 2.

5.2 Méthodes d'acquisition des données

L'analyseur de méthane, les débitmètres thermiques massiques ainsi que les thermocouples des torchères sont reliés à deux systèmes d'acquisition des données à l'aide de sorties numériques de type 4-20 mA. Les données (concentration de méthane, débit de biogaz et température de combustion) sont sauvegardées dans les enregistreurs graphiques de données (datalogger) de modèle Ecograph T du fabricant Endress + Hauser à chaque 10 minutes. La mémoire des enregistreurs de données est de capacité suffisante pour mémoriser l'ensemble des données pour chaque année du projet.

Un technicien télécharge à distance sur une base régulière les données à partir du bureau. Les données sont enregistrées à distance sur les ordinateurs portables du LET et du LES de Marchand comme copie de sauvegarde. Dans un troisième temps, ces données sont téléchargées sur le serveur informatique de WSP du bureau de Québec et sont conservées en format brut et compilées dans un fichier annuel global.

Comme la mémoire des enregistreurs de données est suffisante pour chaque année du projet et qu'il est impossible de modifier les entrées dans l'historique des enregistreurs de données, il est facile de vérifier la correspondance de chaque niveau de sauvegarde en comparant les données des fichiers avec les données affichées sur les enregistreurs.

5.3 Plan de surveillance et de gestion des données

Tel que mentionné à la section 5.2, l'enregistreur graphique de données du LET est relié à un ordinateur portable au LET de Marchand et l'utilisation du logiciel Field Data Manager permet de visualiser et d'exporter les données mesurées en temps réel et celles emmagasinées dans l'appareil.

L'enregistreur graphique de données du LES est relié à l'ordinateur portable du LES de Marchand et l'utilisation du logiciel ReadWin 2000 permet de visualiser et d'exporter les données mesurées en temps réel et celles emmagasinées dans l'appareil.

Quotidiennement, du lundi au vendredi, un technicien prend contrôle à distance des ordinateurs portables et vérifie les concentrations de méthane, les débits de biogaz, la pression de biogaz aux brûleurs de la torchère à flamme invisible et les températures de combustion en temps réel. Si le système semble fonctionner incorrectement ou est à l'arrêt, le technicien téléphone au technicien du LET de Marchand pour lui faire part du constat et pour qu'une vérification *in situ* soit réalisée. Si de l'assistance est requise, un technicien de WSP se rend au LET de Marchand dans les plus brefs délais afin d'évaluer et de régler la problématique.

Des inspections de routine sont réalisées mensuellement afin de calibrer l'analyseur de méthane ainsi que de déceler toute anomalie dans le système de captage et de destruction du biogaz. De plus, l'inspection et l'entretien périodiques des divers équipements, tels que décrits à la section 5.5a, sont réalisés. Lors de chaque visite, une fiche papier est remplie, une copie est conservée au site et une copie est archivée dans le dossier du projet au bureau de WSP à Québec.

Les données mesurées sont enregistrées sur les ordinateurs portables du LET et du LES de Marchand sur une base régulière et sont par la suite téléchargées sur le serveur informatique du bureau pour y être conservées en format brut. Ensuite, les données sont compilées dans un fichier annuel global. Une copie du serveur informatique est également effectuée sur une base régulière par le département des technologies de l'information de WSP.

Dans le but d'assurer l'exactitude et la représentabilité des données, des procédures d'étalonnage des débitmètres et de l'analyseur de méthane ont été mises en place, telles que décrites aux sections 5.5b et 5.5c.

Le tableau 5.1 présente le plan général de surveillance qui a été établi pour effectuer la mesure et le suivi des paramètres du projet.

Tableau 5.1 Plan de surveillance du projet

| Variable | Facteur utilisé dans les équations | Unité | Mesuré, calculé ou estimé | Fréquence de mesure | Méthode d'archivage | Durée de conservation des archives | Commentaires |
|--|------------------------------------|--|---------------------------|---------------------------------------|---------------------|--|--|
| Quantité de matières résiduelles en place lors de l'enregistrement et tonnage annuel de matières résiduelles | N/A | tonnes | mesuré et calculé | annuelle | n/a | durée du projet et 10 ans par la suite | La section 2 du rapport annuel d'exploitation du LET, faisant état des quantités de matières résiduelles enfouies durant l'année, est incluse dans le rapport de projet annuel. La quantité de matières résiduelles en place dans le LET lors de l'enregistrement du projet est confirmée par la volumétrie incluse dans le rapport d'exploitation produit pour l'année d'enregistrement du projet |
| État de fonctionnement des torchères | N/A | °C | mesuré | 10 min | électronique | durée du projet et 10 ans par la suite | température mesurée par un thermocouple installé à l'intérieur des torchères |
| Volume corrigé de GE dirigé vers les torchères durant l'intervalle t | GE _{i,t} | Nm ³ | mesuré | 10 min | électronique | durée du projet et 10 ans par la suite | mesuré par des débitmètres aux conditions corrigées et normalisées de pression et de température. |
| Proportion de méthane dans le biogaz capté | PR _{CH₄,t} | % vol | mesurée | 10 min | électronique | durée du projet et 10 ans par la suite | mesurée par un analyseur de méthane in-situ |
| Facteur de réduction des émissions attribuables aux incertitudes de l'équipement de mesure de la concentration de méthane dans le biogaz | FR | 0 puisqu'il y a mesure en continu de la concentration de méthane | | à chaque période de rapport de projet | n/a | | |
| Quantité totale de CH ₄ dirigée vers les dispositifs de destruction durant l'intervalle de temps t | Q _i | Nm ³ | calculé | 10 min | électronique | durée du projet et 10 ans par la suite | calculé d'après les débits de biogaz et la concentration de méthane mesurés |
| Intervalle de temps pendant lequel les mesures de débit et la concentration de méthane sont agrégées | t | minutes | | 10 min | n/a | | correspond à l'intervalle d'enregistrement des données dans le système d'acquisition de données |
| Efficacité de destruction des torchères | EE _i | 96% (torchère LET) 99,5% (torchère LES) | | valide pour la durée du projet | n/a | | Conformément au tableau 1 de la partie II du protocole 2 |
| Pression des GE dans les conduites d'arrivée | P | mbar | mesurée | en continu | n/a | n/a | sert à corriger la pression au niveau des débitmètres |
| Température des GE dans les conduites d'arrivée | T | °C | mesurée | en continu | n/a | n/a | sert à corriger la température au niveau des débitmètres |

5.4 Sources d'incertitude liées au projet

Les sources internes d'incertitude du projet sont minimales compte tenu que la réduction des émissions de GES est directement mesurable sur le terrain à l'aide d'équipements (débitmètres, analyseur de méthane) conformes aux exigences du Protocole 2. De plus, le plan de surveillance inclut la mise en place de procédures de calibrage et d'étalonnage des équipements conformes au protocole. Par ailleurs, le plan de surveillance prévoit une procédure de sauvegarde des données minimisant les risques de pertes de données. La capacité des systèmes d'enregistrement de données est suffisante pour permettre la comparaison des données enregistrées dans les appareils avec les données utilisées pour calculer la réduction des émissions de GES. Finalement, la réduction d'émissions de gaz à effet de serre découle de l'implantation et l'opération de technologies couramment utilisées et éprouvées dans l'industrie.

La principale source externe d'incertitude du projet est l'impact du détournement de la matière organique de l'enfouissement conformément à la Politique québécoise de gestion des matières résiduelles 2011-2015. En effet, la mise en place d'infrastructures de valorisation de la matière organique aura un impact certain sur le niveau de production de biogaz.

La quantité totale de réductions d'émissions de GES découlant potentiellement du projet pourrait en être affectée, mais il n'en demeure pas moins que la réduction réelle qui sera obtenue aura par contre un niveau de certitude très élevé.

5.5 Renseignements spécifiques au protocole applicable

5.5a Processus d'entretien des équipements

Le programme d'assurance qualité et de contrôle de la qualité comprend notamment l'inspection et l'entretien périodiques des divers équipements tels que têtes de puits, stations de pompage du biogaz et torchères. Les inspections se font d'abord par un contrôle visuel ainsi que par la vérification du fonctionnement des diverses composantes du système et leur entretien. De plus, les concentrations de méthane et d'oxygène mesurées en amont des torchères avec l'analyseur portatif CES-LANDTEC GEM permettent de constater l'état du gaz qui est brûlé.

Les têtes de puits du réseau de captage du gaz d'enfouissement sont ainsi régulièrement inspectées et le suivi du bon fonctionnement des pompes submersibles installées à l'intérieur des trappes à condensat est également fait. De plus, l'accumulation d'eau dans le séparateur de gouttelettes des torchères est vidangée au besoin.

L'entretien du moteur du surpresseur de la station du LET consiste principalement à vérifier la courroie d'entraînement ainsi que d'inspecter l'état de l'isolant et de nettoyer les diverses composantes.

Les roulements à billes du moteur sont de type double et scellés et requièrent leur remplacement toutes les 100 000 heures d'opération. Ils devraient donc rester en place pour la durée des dix ans du projet.

Le surpresseur est lubrifié de deux façons. Le réservoir contenant les lobes servant à déplacer le gaz est rempli d'huile synthétique qui doit être remplacée toutes les 6 000 heures. Les roulements à billes de l'arbre de transmission sont de leur côté graissés tous les mois.

L'entretien du moteur de la soufflante de la station du LES consiste principalement à vérifier le fonctionnement des roulements à billes et de la courroie d'entraînement, ainsi que d'inspecter l'état de l'isolant et de nettoyer les diverses composantes.

Les roulements à billes du moteur de la soufflante doivent être lubrifiés aux 750 heures de roulement à l'aide d'une graisse appropriée. En résumé, les roulements à billes sont lubrifiés mensuellement soit par les techniciens de la compagnie ou par une firme externe spécialisée lorsque des bruits ou vibrations inhabituelles se produisent. Cependant, si aucune anomalie ne survient, une firme externe est tout de même appelée une fois par an pour lubrifier, vérifier les vibrations, les courroies, les alignements et tout autre paramètre jugé pertinent.

Si des vibrations, bruits ou autres indices laissant croire à une détérioration des équipements sont décelés lors des inspections, une firme externe est contactée afin de déterminer la source de la problématique.

Le programme d'entretien défini par le manufacturier de la torchère à flamme visible du LET inclut le nettoyage de l'antiretour de flamme et la vérification des composantes suivantes :

- thermocouple;
- système d'allumage;
- vannes.

Le programme d'entretien défini par le manufacturier de la torchère à flamme invisible du LES inclut le nettoyage de l'anti-retour de flamme et la vérification des composantes suivantes :

- thermocouple;
- veilleuse;
- vannes;
- détecteur de flamme;
- isolation de la cheminée.

Il est à noter que certaines pièces de rechange sont conservées en réserve, afin de limiter les délais en cas de bris.

De plus, le programme de surveillance mis en œuvre par WSP inclut le suivi à distance, sur une base régulière, des paramètres d'opération.

Le tableau 5.2 présente un sommaire du programme d'entretien des équipements. Les actions menées en lien avec le programme d'entretien des équipements sont inscrites dans un registre des inspections et d'entretien compilé et conservé au bureau de WSP et sur le site. Ce registre indique pour chaque visite, le nom de l'intervenant, la date et la description sommaire des travaux effectués. Le registre pour l'année 2020 est présenté à l'annexe 12.4i.

Tableau 5.2 Programme d'entretien des équipements

| Composante | Sous-composante | Action | Fréquence |
|---|--------------------------------|--|--------------------------------|
| Réseau de captage du biogaz | | Vérification du libre écoulement du biogaz dans le réseau et de l'absence d'accumulation de liquide dans les conduites | Aux 2 à 4 semaines |
| Pompes submersibles dans trappes à condensat | | Vérification de la fréquence et durée de pompage | Aux 2 à 4 semaines |
| Stations de pompage du biogaz | | | |
| | Séparateur de gouttelettes | Inspection et vidange au besoin | Aux 2 à 4 semaines |
| | Moteur – niveau de bruit | Vérification | Aux 2 à 4 semaines |
| | Moteur - valve | Vérification et nettoyage | Au besoin |
| | Soufflante (LES) | Graissage | Mensuelle |
| | Surpresseur (LET) | Huilage | Au besoin |
| | Alignement | Tension courroies | Au besoin |
| Torchères | | Inspection visuelle | Aux 2 à 4 semaines |
| | Antiretour de flamme | Nettoyage | Annuelle |
| | Thermocouples | Vérification et remplacement au besoin | Aux 6 mois |
| | Détecteur de flamme (LES) | Vérification, nettoyage | Mensuelle |
| | Veilleuse (LES) | Vérification, nettoyage | Mensuelle |
| | Isolation de la cheminée (LES) | Vérification de l'état de l'isolant | Annuelle |
| | Électrodes d'allumage (LES) | Vérification | Mensuelle |
| | Lampe UV (LES) | Remplacement | Selon besoin |
| | Système d'allumage (LET) | Vérification | Mensuelle |
| Instruments de mesure | | | |
| | Analyseur de méthane | Calibrage/vérification | Annuel-externe/mensuel interne |
| | Indicateurs de pression | Vérification | Aux 6 mois |
| | Débitmètres | Calibrage/Nettoyage | Annuelle |
| Autres | | | |
| | Vannes | Vérification du bon fonctionnement | Mensuelle |

5.5b Instruments de mesure – Analyseur de méthane

Conformément à l'article 7.3 du Protocole 2 et aux recommandations du manufacturier, une vérification de la justesse de l'analyseur est effectuée une fois par année par un représentant du manufacturier. Les travaux ont été effectués par la firme DEMESA qui est représentant officiel d'Edinburgh Instruments Limited au Canada. Afin de satisfaire l'article 7.3, l'étalonnage et la vérification ont été effectués sur les lieux dans les conditions de pression, de débit et de température représentatives de celles rencontrées en opération normale. Les travaux se sont déroulés le 4 novembre 2020. Le rapport de visite est inclus à l'annexe 12.4a.

La vérification de la dérive de l'analyseur a été effectuée par DEMESA en comparant la réponse de l'appareil à un gaz étalon ayant une concentration de méthane connue, soit 50 % vol. La réponse de l'analyseur obtenue est de 49,6 % vol. La dérive s'élève à -0,8 % ce qui est en deçà du seuil de 5 %. Aucune correction des concentrations de méthane enregistrées n'est donc requise.

De plus, tel que stipulé dans le tableau 5.2, des calibrages à l'interne sont également effectués afin de s'assurer du bon fonctionnement de l'analyseur. Ce calibrage se fait selon la procédure suivante :

- déconnecter le tubage acheminant le biogaz à l'analyseur;
- la lecture du Guardian est vérifiée à l'aide d'une bonbonne de gaz étalon directement connectée sur la conduite de l'analyseur et des ajustements sont apportés s'il y a lieu.

À la suite des activités de calibrage et d'entretien des instruments, un rapport d'une page présentant les travaux réalisés et les résultats est préparé. Une copie de ce rapport est gardée au classement et une version scannée est également produite et sauvegardée dans un répertoire dédié à cet effet sur un serveur de WSP.

5.5c Instruments de mesure - Débitmètres de gaz d'enfouissement

Afin de s'assurer du bon fonctionnement des débitmètres, ceux-ci sont démontés, inspectés et les tiges du débitmètre sont nettoyées une fois par année au besoin par le personnel de WSP conformément à l'article 7.3.1° du Protocole 2 et aux recommandations du manufacturier. Cette activité s'est déroulée le 20 octobre 2020. Lors de l'inspection, les tiges des débitmètres étaient propres. Les tiges ont été nettoyées à l'aide d'un coton-tige.

Selon les recommandations du manufacturier, la vérification électronique du débitmètre doit être effectuée aux 1 à 3 ans. Lorsque cet exercice est réalisé en combinaison avec l'inspection visuelle et le nettoyage annuel, la fréquence de vérification de l'étalonnage du débitmètre est aux 10 à 20 ans.

Une vérification de la déviation des lectures du débitmètre de la station de pompage du LET a été effectuée conformément à l'article 7.3.3° du Protocole 2 le 7 novembre 2019 par Consulair. La vérification de la précision de l'étalonnage a été effectuée directement sur le terrain, à l'aide d'équipements étalonnés.

Une vérification de la déviation des lectures des débitmètres a été effectuée par le fabricant conformément à l'article 7.3.2° du Protocole 2. Les travaux ont été effectués le 8 décembre 2020 par Endress+Hauser. Le rapport de visite est inclus à l'annexe 12.4a.

Afin de satisfaire l'article 7.3, l'étalonnage et la vérification ont été effectués sur les lieux dans les conditions de pression, de débit et de température représentatives de celles rencontrées en opération normale. La vérification des différents paramètres d'opération des débitmètres confirme que les déviations mesurées sont toutes à l'intérieur des limites de tolérance du règlement.

Un graphique présentant les écarts obtenus sur le signal de débit est également inclus à l'annexe 12.4a. Les résultats indiquent une dérive variant de -0,01 à -0,5 % pour le débitmètre de la station de pompage du LET et de -0,14 à -0,38% pour le débitmètre au point Transfert. Comme la limite du RSPEDE est de 5 %, aucune correction des débits enregistrés n'est donc requise. Le rapport de visite est inclus à l'annexe 12.4a.

6. Vérification du rapport de projet

Cette section décrit l'admissibilité de l'organisme responsable de la vérification du rapport de projet.

6.1 Organisme de vérification

La RIDR a mandaté la firme Enviro-Accès afin de procéder à la vérification du rapport de projet.

Enviro-Accès est un organisme de vérification de GES accrédité en vertu des exigences de la norme ISO 14065 : 2013 – Exigences pour les organismes fournissant des validations et des vérifications des gaz à effet de serre en vue de l'accréditation ou d'autres formes de reconnaissance. Cette accréditation, octroyée le 29 juillet 2011 par le Conseil canadien des normes (CCN) porte le numéro 1009-7/2. Le CCN est un membre reconnu de l'*International Accreditation Forum* (IAF). La portée à jour de l'accréditation du Enviro-Accès et les sous-secteurs pour lesquels elle a obtenu sa qualification se retrouvent sur le site WEB du CCN. En ce qui concerne le présent mandat, la portée sectorielle d'accréditation de vérification de projet applicable est la suivante : G3 SF – Décomposition des déchets, manipulation et élimination.

L'équipe de vérification est composée des membres suivants :

- Mme Vickie-Lisa Angers, Conseillère et vérificatrice GES : vérificatrice en chef et experte technique (employée d'Enviro-Accès);
- Mme Mélissa Windsor, Conseillère et vérificatrice GES : vérificatrice (employée d'Enviro-Accès);
- M. Sylvain Renaud, Conseiller et vérificateur GES, réviseur interne (employé d'Enviro-Accès).

Il est à noter que le risque de conflit d'intérêts est acceptable puisque les exigences applicables des référentiels suivants sont satisfaites par Enviro-Accès :

- Les articles 70.15 et 70.15.1 du Règlement concernant le système de plafonnement et d'échange de droits d'émission de gaz à effet de serre (chapitre Q-2, r. 46.1) (RSPÉDE).
- L'article 6.10 du Règlement sur la déclaration obligatoire de certaines émissions de contaminants dans l'atmosphère (Q-2, r. 15) (le RDOCECA).
- Les exigences applicables de la norme ISO 14065-3 : 2006 – Gaz à effet de serre – Partie 3 : Spécifications et lignes directrices pour la validation et la vérification des déclarations des gaz à effet de serre.

7. Délivrance des crédits compensatoires

Cette section présente la période de délivrance de crédits compensatoires et les crédits compensatoires à délivrer au promoteur.

7.1 Crédits admissibles et crédits à délivrer annuellement au promoteur (CrCPr)

Les réductions d'émissions de GES réellement effectuées en 2020 au LET de Marchand ont été calculées à l'aide des équations présentées à la section 4.1. La totalité du chiffrier de calcul pour l'année 2020 est jointe sur support informatique à l'annexe 12.4d.

La quantité totale réelle d'émissions de GES réduites par l'opération du système de captage et de destruction du biogaz s'élève à 22 069 tonnes CO₂e pour l'année 2020. Cette quantité représente 100 % des crédits admissibles à la délivrance. Les crédits à délivrer, représentant 97 % de la réduction obtenue lors de la période de projet visée par le présent rapport, est donc de 21 406 tonnes CO₂e pour le millésime 2020 (voir tableau 7.1).

Tableau 7.1 Tableau synthèse des crédits admissibles et des crédits à délivrer – Millésime 2020

| Compte du promoteur – Quantité arrondie à l'entier inférieur (97 %) | Compte d'intégrité environnementale (3 %) | Total des crédits admissibles (100 %) |
|---|--|--|
| 21 406 | 663 | 22 069 |

8. Renouvellement de projet

Cette section permet au promoteur de présenter l'information concernant l'étape de renouvellement d'un projet de crédits compensatoires.

8.1 *Modifications apportées au projet*

Non applicable

9. Renseignements complémentaires

Cette section permet au promoteur d'ajouter des renseignements qui ne sont pas présentés dans les sections précédentes.

Tous les renseignements requis sont présentés aux sections précédentes ainsi qu'aux annexes du présent rapport.

10. Signature du rapport de projet

Régie intermunicipale des
déchets de la Rouge

Nom et prénom du promoteur

Signature du promoteur

Date de signature (aaaa-mm-jj)

Le cas échéant,

Marc Forget

Nom et prénom du responsable des activités du promoteur



Signature du responsable des
activités du promoteur

2021-03-22

Date de signature (aaaa-mm-jj)

11. Références

Cette section permet au promoteur de présenter la liste de toutes les références utilisées ou consultées lors de la mise en œuvre du projet (planification, mise en œuvre et reddition de comptes).

ENVIRONNEMENT ET CHANGEMENT CLIMATIQUE CANADA. (2020) : « *Rapport d'inventaire national – Sources et puits de gaz à effet de serre au Canada – 1990-2018* », Présentation 2020 du Canada à la CCNUCC.

GOUVERNEMENT DU QUÉBEC. (2020) : « *Règlement concernant le système de plafonnement et d'échange de droits d'émissions de gaz à effet de serre* », Version en date du 1^{er} mai 2020.

12. Annexes

Cette section présente les annexes associées au rapport de projet. Chaque fois que l'auteur fait mention d'un document qui doit être joint au rapport de projet, ce document doit faire l'objet d'une annexe.

12.1 Évaluation environnementale

Les documents d'autorisation pour l'aménagement et l'exploitation du lieu d'enfouissement technique (LET) de Marchand sont présentés dans la présente annexe. Les certificats d'autorisation pour l'implantation et l'opération d'un système de collecte et de destruction des biogaz sont également inclus dans la présente annexe.

Recu 06-06-07

Ministère du
Développement durable,
de l'Environnement
et des Parcs

Québec

| | |
|-----------------------|--------------|
| ASA | |
| DATE REÇUE (MM/AA/JJ) | N° PROJET |
| 06-06-07 | 05-7108 |
| DISTRIBUTION | CODIFICATION |
| 01 | 342 |

Sainte-Thérèse, le 2 juin 2006

CERTIFICAT D'AUTORISATION
(Article 22)

Régie intermunicipale de déchets de la Rouge
400, route 117 sud, C.P. 4669
Ville de Rivière Rouge (Québec) J0T 1T0

N/Réf: 7522-15-01-00001-01
400263364

Objet : Établissement et exploitation d'un lieu d'enfouissement technique

Mesdames,
Messieurs,

À la suite de votre demande de certificat d'autorisation datée du 29 septembre 2005, reçue le 5 octobre 2005 et complétée le 26 mai 2006, j'autorise conformément à l'article 22 de la Loi sur la qualité de l'environnement (L.R.Q., chap. Q-2), le titulaire ci-dessus mentionné à réaliser le projet décrit ci-dessous :

- Établissement et exploitation du lieu d'enfouissement technique localisé au 400, route 117 Sud sur les lots 18 ptie et 19 ptie, rang Ouest de la Rivière-Rouge, canton Marchand, ville de Rivière-Rouge, MRC Antoine-Labelle.

La demande de certificat d'autorisation et les documents suivants font partie intégrante du présent certificat d'autorisation :

- Rapport intitulé « Demande de certificat d'autorisation, Agrandissement du LES de Marchand, volume 1 et 2, version finale » daté du 28 septembre 2005, signé par Guy Péloquin, ing. M.Sc., ASA André Simard et associés ;
- Lettre au ministère du Développement durable, de l'Environnement et des Parcs, datée du 15 novembre 2005, signée par Guy Péloquin, ing. M.Sc., ASA André Simard et associés, transmettant des informations et des documents administratifs ;
- Lettre au ministère du Développement durable, de l'Environnement et des Parcs, datée du 25 novembre 2005, signée par Guy Péloquin, ing. M.Sc., ASA André Simard et associés, transmettant des informations techniques ;
- Rapport intitulé « Régie intermunicipale des déchets de la Rouge, LES de Marchand, Devis, Lieu d'enfouissement sanitaire de Marchand, recouvrement finale du LES existant » daté de novembre 2005, signé par Guy Péloquin, ing. M.Sc., ASA André Simard et associés ;

CERTIFICAT D'AUTORISATION

-2-

N/Réf.: 7522-15-01-00001-01
400263364

Le 2 juin 2006

- Rapport intitulé « Régie intermunicipale des déchets de la Rouge, demande de certificat d'autorisation pour l'agrandissement du lieu d'enfouissement sanitaire de la Régie intermunicipale des déchets de la Rouge, Questions et réponses » du 9 décembre 2005, signée par Guy Péloquin, ing. M.Sc., ASA André Simard et associés, transmettant des informations techniques ;
- Lettre au ministère du Développement durable, de l'Environnement et des Parcs, datée du 11 janvier 2006, signée par Guy Péloquin, ing. M.Sc., ASA André Simard et associés, transmettant des informations techniques ;
- Lettre au ministère du Développement durable, de l'Environnement et des Parcs, datée du 18 janvier 2006, signée par Guy Péloquin, ing. M.Sc., ASA André Simard et associés, transmettant des informations techniques ;
- Lettre au ministère du Développement durable, de l'Environnement et des Parcs, datée du 1^{er} mars 2006, signée par Johanne Bock, directrice générale, Régie intermunicipale des déchets de la Rouge, transmettant des engagements ;
- Lettre à la Régie intermunicipale des déchets de la Rouge, datée du 24 mars 2006, signé par André Bourgois, avocat, Deveau, Lavoie, Bourgeois, Lalande & associés, transmettant un avis d'expropriation et des documents administratifs ;
- Lettre au ministère du Développement durable, de l'Environnement et des Parcs, datée du 27 avril 2006, signé par André Bourgois, avocat, Deveau, Lavoie, Bourgeois, Lalande & associés, transmettant un avis de transfert de propriété et des documents administratifs ;
- Résolution de la Régie intermunicipale des déchets de la Rouge portant le numéro R.2205.06.05.17 concernant une garantie financière avec un cautionnement ;
- Plan # 1/11, intitulé « Aménagement existant et travaux proposés » daté du 22 juillet 2005, révision du 16 novembre 2005, signé par Guy Péloquin, ing. M.Sc., ASA André Simard et associés ;
- Plan # 2/11, intitulé « Aménagement proposé, drainage et exploitation » daté du 22 juillet 2005, révision du 5 décembre 2005, signé par Guy Péloquin, ing. M.Sc., ASA André Simard et associés ;
- Plan # 3/11, intitulé « Matières résiduelles élévation final et contrôle des biogaz » daté du 22 juillet 2005, révision du 16 novembre 2005, signé par Guy Péloquin, ing. M.Sc., ASA André Simard et associés ;
- Plan # 4/11, intitulé « Sections et exploitation schématique » daté du 22 juillet 2005, révision du 16 novembre 2005, signé par Guy Péloquin, ing. M.Sc., ASA André Simard et associés ;
- Plan # 5/11, intitulé « Bassin d'accumulation vue en plan » daté du 22 juillet 2005, révision du 16 novembre 2005, signé par Guy Péloquin, ing. M.Sc., ASA André Simard et associés ;
- Plan # 6/11, intitulé « Cellules d'enfouissement imperméabilisation et drainage des lixiviats » daté du 22 juillet 2005, révision du 28 septembre 2005, signé par Guy Péloquin, ing. M.Sc., ASA André Simard et associés ;

CERTIFICAT D'AUTORISATION

-3-

N/Réf.: 7522-15-01-00001-01
400263364

Le 2 juin 2006

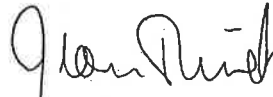
- Plan # 7/11, intitulé « Puits de pompage PP-1 et coupes et détails » daté du 22 juillet 2005, révision du 28 septembre 2005, signé par Guy Péloquin, ing. M.Sc., ASA André Simard et associés ;
- Plan # 8/11, intitulé « Station de pompage SP-1 et drainage pluvial » daté du 22 juillet 2005, révision du 28 septembre 2005, signé par Guy Péloquin, ing. M.Sc., ASA André Simard et associés ;
- Plan # 9/11, intitulé « Bassin d'accumulation et regard RL-1 » daté du 22 juillet 2005, révision du 28 septembre 2005, signé par Guy Péloquin, ing. M.Sc., ASA André Simard et associés ;
- Plan # 10/11, intitulé « Station de pompage SP-2 » daté du 22 juillet 2005, révision du 28 septembre 2005, signé par Guy Péloquin, ing. M.Sc., ASA André Simard et associés ;
- Plan # 11/11, intitulé « Coupes et détails » daté du 22 juillet 2005, révision du 28 septembre 2005, signé par Guy Péloquin, ing. M.Sc., ASA André Simard et associés ;
- Plan # 1 intitulé « Recouvrement finale ancien site vue en plan » daté du 25 novembre 2005, signé par Guy Péloquin, ing. M.Sc., ASA André Simard et associés ;
- Plan # 2 intitulé « Recouvrement finale ancien site détails » daté du 25 novembre 2005, signé par Guy Péloquin, ing. M.Sc., ASA André Simard et associés.

En cas de divergence entre les documents, l'information contenue au document le plus récent prévaudra.

Le projet devra être réalisé et exploité conformément à ces documents.

En outre, ce certificat d'autorisation ne dispense pas le titulaire d'obtenir toute autre autorisation requise par toute loi ou tout règlement le cas échéant.

Pour le ministre,



JR/RM

Jean Rivet
Directeur régional de l'analyse et de l'expertise de
Montréal, de Laval, de Lanaudière et des Laurentides

Développement durable,
Environnement,
Faune et Parcs

Québec



Accueil | Plan du site | Nous joindre | Portail Québec | À propos du site | Recherche | English

Le ministre | Le Ministère | Air et changements climatiques | Biodiversité | Développement durable | Eau | Évaluations environnementales
Faune | Matières résiduelles | Milieu agricole | Milieu industriel | Parcs | Pesticides | Regards sur l'environnement | Terrains contaminés

Évaluations environnementales

Formulaire, guides, directives
sectorielles

Lois et règlements

Milieu nordique

Projets soumis à l'évaluation
environnementale

Québec méridional

Régimes et procédures

Tarifcation

Décret 470-2005

CONCERNANT la délivrance d'un certificat d'autorisation en faveur de la Régie Intermunicipale des Déchets de la Rouge pour le projet d'agrandissement du lieu d'enfouissement sanitaire de Marchand sur le territoire de la Ville de Rivière-Rouge

---0000000---

ATTENDU QUE la Loi sur l'établissement et l'agrandissement de certains lieux d'élimination de déchets (L.R.Q., c. E 13.1) soumet à la procédure d'évaluation et d'examen des impacts sur l'environnement prévue à la section IV.1 du chapitre I de la Loi sur la qualité de l'environnement (L.R.Q., c. Q-2) les projets d'établissement ou d'agrandissement de lieu d'enfouissement sanitaire ou de dépôt de matériaux secs au sens du Règlement sur les déchets solides (R.R.Q., 1981, c. Q-2, r. 14) et ses modifications subséquentes;

ATTENDU QUE la Régie Intermunicipale des Déchets de la Rouge, ci-après appelée la Régie, a déposé auprès du ministre de l'Environnement, le 7 mars 1994, un avis de projet conformément aux dispositions de l'article 31.2 de la Loi sur la qualité de l'environnement, relativement au projet d'agrandissement du lieu d'enfouissement sanitaire de Marchand;

ATTENDU QUE, depuis le 1^{er} décembre 1995, la Loi portant interdiction d'établir ou d'agrandir certains lieux d'élimination de déchets (L.R.Q., c. I-14.1) interdit l'établissement ou l'agrandissement de certains lieux d'enfouissement sanitaire, de certains dépôts de matériaux secs et de certains incinérateurs de déchets solides;

ATTENDU QUE, aux termes de l'article 3 de cette loi, tout projet d'établissement ou d'agrandissement de lieux d'enfouissement sanitaire pour lequel il y a eu, avant le 1^{er} décembre 1995, dépôt de l'avis exigé par l'article 31.2 de la Loi sur la qualité de l'environnement, n'est pas visé par cette interdiction;

ATTENDU QUE le gouvernement a édicté le Règlement sur l'évaluation et l'examen des impacts sur l'environnement (R.R.Q., 1981, c. Q-2, r. 9) et ses modifications subséquentes;

ATTENDU QUE la Régie a déposé auprès du ministre de l'Environnement, le 29 janvier 2002, une étude d'impact sur l'environnement concernant son projet et que celle-ci a été rendue publique, le 13 mai 2003, conformément aux dispositions des articles 31.2 et 31.3 de la Loi sur la qualité de l'environnement;

ATTENDU QUE durant la période d'information et de consultation publiques prévue à la procédure, qui s'est tenue du 13 mai 2003 au 27 juin 2003, des demandes d'audience publique ont été adressées au ministre de l'Environnement relativement à ce projet;

ATTENDU QUE le ministre de l'Environnement a confié au Bureau d'audiences publiques sur l'environnement un mandat d'enquête et d'audience publique qui s'est déroulé du 6 octobre 2003 au 3 février 2004, et que ce dernier a déposé son rapport le 3 février 2004;

ATTENDU QUE le ministère de l'Environnement a produit, le 31 mai 2004, un rapport d'analyse environnementale relativement à ce projet;

ATTENDU QUE l'article 31.5 de la Loi sur la qualité de l'environnement prévoit que le gouvernement peut, à l'égard d'un projet soumis à la section IV.1 du chapitre I de cette loi, délivrer un certificat d'autorisation pour la réalisation d'un projet avec ou sans modification et aux conditions qu'il détermine, ou refuser de délivrer le certificat d'autorisation;

ATTENDU QUE, aux termes du premier alinéa de l'article 3 de la Loi sur l'établissement et l'agrandissement de certains lieux d'élimination de déchets, le gouvernement peut, lorsqu'il autorise un projet en application de l'article 31.5 de la Loi sur la qualité de l'environnement et s'il le juge nécessaire pour assurer une protection accrue de l'environnement, fixer dans le certificat d'autorisation des normes différentes de celles prescrites par le Règlement sur les déchets solides, notamment en ce qui a trait aux conditions d'établissement, d'exploitation et de fermeture du lieu d'enfouissement sanitaire visé par ce projet;

ATTENDU QU'il y a lieu de délivrer un certificat d'autorisation en vertu de l'article 31.5 de la Loi sur la qualité de l'environnement en faveur de la Régie relativement au projet d'agrandissement du lieu d'enfouissement sanitaire de Marchand en déterminant des conditions et en fixant des normes différentes de celles prescrites par le Règlement sur les déchets solides;

IL EST ORDONNÉ, en conséquence, sur la recommandation du ministre du Développement durable, de l'Environnement et des Parcs :

QU'un certificat d'autorisation soit délivré en faveur de la Régie relativement au projet d'agrandissement du lieu d'enfouissement sanitaire de Marchand aux conditions suivantes :

CONDITION 1 : DISPOSITIONS GÉNÉRALES

Réserve faite des conditions prévues au présent certificat, l'aménagement, l'exploitation, la fermeture et la gestion postfermeture de l'agrandissement du lieu d'enfouissement sanitaire autorisé par ledit certificat doivent être conformes aux modalités et mesures prévues dans les documents suivants :

- RÉGIE INTERMUNICIPALE DES DÉCHETS DE LA ROUGE. *Projet d'agrandissement du lieu d'enfouissement sanitaire de Marchand, Étude d'impact sur l'environnement présentée au ministère de l'Environnement, Rapport principal*, préparé par SNC-LAVALIN, janvier 2002, 112 pages et 7 annexes;
- RÉGIE INTERMUNICIPALE DES DÉCHETS DE LA ROUGE. *Projet d'agrandissement du lieu d'enfouissement sanitaire de Marchand, Étude d'impact sur l'environnement présentée au ministère de l'Environnement, Rapport complémentaire*, préparé par SNC LAVALIN, octobre 2002, 37 pages et 28 annexes;
- RÉGIE INTERMUNICIPALE DES DÉCHETS DE LA ROUGE. *Projet d'agrandissement du lieu d'enfouissement sanitaire de Marchand, Étude d'impact sur l'environnement présentée au ministère de l'Environnement, Rapport complémentaire 2*, préparé par SNC LAVALIN, mars 2003, 26 pages et 9 annexes;
- RÉGIE INTERMUNICIPALE DES DÉCHETS DE LA ROUGE. *Projet d'agrandissement du lieu d'enfouissement sanitaire de Marchand, Résumé vulgarisé présenté au ministère de l'Environnement*, préparé par SNC-LAVALIN, avril 2003, 41 pages;
- COGEMAT INC. *Rapport de compte rendu, installation de puits d'observation, analyses d'eau souterraine et carte piézométrique, agrandissement du LES Marchand*, mai 2003, 17 pages et 3 annexes;
- Lettre de M. Laurent Samson, du consultant Cogemat inc., à M. Nicolas Juneau, du ministère de l'Environnement, datée du 26 mai 2003, concernant le rapport

- de compte rendu, 4 pages et 1 carte;
- Lettre de M^{me} Johanne Bock, directrice générale de la Régie Intermunicipale des Déchets de la Rouge, à M. Nicolas Juneau, du ministère de l'Environnement, datée du 15 décembre 2003, concernant des réponses complémentaires pour l'analyse environnementale, 3 pages;
- ENVIR-EAU INC. *Rapport final, Suivi de la qualité des eaux souterraines, lieu d'enfouissement sanitaire géré par la Régie Intermunicipale des Déchets de la Rouge*, janvier 2004, 9 pages;
- Lettre de M^{me} Johanne Bock, directrice générale de la Régie Intermunicipale des Déchets de la Rouge, à M. Nicolas Juneau, du ministère de l'Environnement, datée du 12 mars 2004, concernant les suites qu'entend donner la Régie au dépôt du rapport d'enquête et d'audience publique du BAPE ainsi qu'à l'adoption des plans de gestion des matières résiduelles de la Municipalité régionale de comté d'Antoine-Labelle et la Municipalité régionale de comté des Laurentides, 3 pages;
- Lettre de M^{me} Johanne Bock, directrice générale de la Régie Intermunicipale des Déchets de la Rouge, à M. Nicolas Juneau, du ministère de l'Environnement, datée du 22 avril 2004, concernant le recouvrement étanche du site actuel, 2 pages;
- MINISTÈRE DE L'ENVIRONNEMENT. Exigences techniques pour la réalisation du projet d'agrandissement du lieu d'enfouissement sanitaire de Marchand sur le territoire de la Ville de Rivière-Rouge par la Régie Intermunicipale des Déchets de la Rouge, signé par M. Nicolas Juneau, Direction des évaluations environnementales, 31 mai 2004, 7 pages et 1 annexe;
- Lettre de M^{me} Johanne Bock, directrice générale de la Régie Intermunicipale des Déchets de la Rouge, à M. Nicolas Juneau, du ministère de l'Environnement, datée du 30 août 2004, concernant la localisation du point de rejet, 5 pages.

Dans le cas de conflit entre les dispositions des documents ci-dessus mentionnés, les dispositions les plus récentes prévalent;

CONDITION 2 : LIMITATIONS

La capacité maximale d'agrandissement du lieu d'enfouissement sanitaire est établie à 1 200 000 mètres cubes.

L'agrandissement du lieu d'enfouissement sanitaire devra faire l'objet de trois demandes de certificats d'autorisation délivrés en vertu de l'article 22 de la Loi sur la qualité de l'environnement. Pour chacune des trois phases, tout certificat délivré devra permettre un enfouissement n'excédant pas 400 000 mètres cubes.

Cependant, tout certificat d'autorisation délivré par le ministre du Développement durable, de l'Environnement et des Parcs en vertu de l'article 22 de la Loi sur la qualité de l'environnement devra l'être à la condition que l'exploitant ne soit pas en défaut au regard du respect de l'une des conditions du présent certificat;

CONDITION 3 : PROFIL DE L'AIRE D'ENFOUISSEMENT

Le profil final de l'aire d'enfouissement, inclusion faite de la couche de recouvrement final, ne devra pas excéder 255 mètres d'altitude par rapport au niveau de la mer, au point le plus élevé du site;

CONDITION 4 : VISIBILITÉ DES OPÉRATIONS D'ENFOUISSEMENT

La Régie doit faire en sorte que les opérations d'enfouissement de matières résiduelles dans le lieu ne soient pas visibles ni d'un lieu public ni du rez-de-chaussée d'une habitation situés dans un rayon de un kilomètre. Cette distance se mesure à partir des zones de dépôt;

CONDITION 5 : REGISTRE ANNUEL D'EXPLOITATION ET RAPPORT ANNUEL

La Régie doit veiller à ce que toutes les matières résiduelles sans exception qui entrent sur le lieu soient admissibles. Elle doit, pour tout apport de matières résiduelles, demander et consigner dans un registre annuel d'exploitation :

- le nom du transporteur et le numéro de la plaque d'immatriculation du camion;
- la nature des matières résiduelles;
- la provenance des matières résiduelles ainsi que le nom du producteur, s'il s'agit de matières résiduelles industrielles;
- la quantité de matières résiduelles exprimée en poids;
- la nature et la quantité de matériaux admissibles utilisés comme matériau alternatif dans l'exploitation du lieu d'enfouissement sanitaire;
- la date de leur admission.

Les registres d'exploitation et leurs annexes doivent être conservés au lieu d'enfouissement pendant son exploitation. Ils doivent être accessibles en tout temps à tout fonctionnaire autorisé par le ministre. Après la fermeture, ils doivent encore être conservés par la Régie jusqu'à ce qu'elle soit libérée de ses obligations de suivi environnemental et d'entretien du lieu par le ministre du Développement durable, de l'Environnement et des Parcs.

Dans le cas de matières résiduelles provenant d'un centre de transfert, tous les renseignements et documents relatifs à ces matières doivent aussi être transposés au registre d'exploitation du lieu d'enfouissement. La Régie doit donc s'entendre avec les exploitants des divers centres de transfert où elle recueille des matières résiduelles pour que ces derniers lui fournissent les informations requises.

Dans le cas d'un sol contaminé utilisé pour effectuer le recouvrement des matières résiduelles, la Régie doit obtenir, d'un laboratoire accrédité, un rapport d'analyse qui précise le niveau de contamination et qui permet de vérifier l'acceptabilité de celui-ci. Ce rapport doit être annexé au registre d'exploitation.

La Régie doit transmettre au ministre du Développement durable, de l'Environnement et des Parcs, pour chaque année, au plus tard le 31 mars de l'année suivante, un rapport démontrant le respect de toutes les conditions de la présente autorisation. Ce rapport doit notamment contenir :

- une compilation des données recueillies dans le registre annuel d'exploitation relativement à la nature et à la quantité de matières résiduelles enfouies ou utilisées comme matériaux de recouvrement;
- un plan et les données faisant état de la progression, sur le lieu, des opérations d'enfouissement de matières résiduelles, notamment les zones comblées, celles en exploitation et la capacité de dépôt encore disponible;
- un sommaire des données recueillies à la suite des campagnes d'échantillonnage et d'analyses, de mesures ou de travaux effectués en application du programme de surveillance environnementale;
- les résultats des vérifications ou mesures faites en application des exigences relatives au suivi des eaux et des biogaz;
- un écrit par lequel l'exploitant atteste que les mesures et les prélèvements d'échantillons prescrits ont été faits en conformité avec, selon le cas, les règles de l'art et les exigences de cette autorisation;
- tout renseignement ou document permettant de connaître les endroits où ces mesures ou prélèvements ont été faits, notamment le nombre et la localisation des points de contrôle, les méthodes et appareils utilisés ainsi que le nom des laboratoires ou personnes qui les ont effectués;
- un sommaire des travaux réalisés en application de la présente autorisation.

Ce rapport doit être accompagné, le cas échéant, des autres renseignements que le ministre du Développement durable, de l'Environnement et des Parcs peut exiger en vertu des dispositions de l'article 68.1 de la Loi sur la qualité de l'environnement;

CONDITION 6 : PROGRAMME DE SURVEILLANCE DE LA QUALITÉ DES EAUX ET DES BIOGAZ

La Régie doit mettre en œuvre un programme de surveillance de la qualité des eaux et des biogaz tout au long de l'exploitation du lieu d'enfouissement et durant la période de gestion postfermeture. Ce programme doit comporter les mesures de contrôle et de surveillance décrites au document « Exigences techniques pour la réalisation du projet d'agrandissement du lieu d'enfouissement sanitaire de Marchand sur le territoire de la Ville de Rivière-Rouge par la Régie Intermunicipale des Déchets

de la Rouge » identifié à la condition 1 du présent certificat d'autorisation;

CONDITION 7 : RÉSEAU DE PUIITS D'OBSERVATION DE LA QUALITÉ DES EAUX SOUTERRAINES

La Régie doit, lors de la demande visant l'obtention du premier certificat d'autorisation prévu à l'article 22 de la Loi sur la qualité de l'environnement pour l'agrandissement du lieu d'enfouissement sanitaire, inclure le plan du réseau de puits d'observation de la qualité des eaux souterraines. Ce plan doit être conforme aux exigences décrites dans le document « Exigences techniques pour la réalisation du projet d'agrandissement du lieu d'enfouissement sanitaire de Marchand sur le territoire de la Ville de Rivière-Rouge par la Régie Intermunicipale des Déchets de la Rouge » identifié à la condition 1 du présent certificat d'autorisation;

CONDITION 8 : TRANSMISSION DES RÉSULTATS DES MESURES DE SUIVI

La Régie doit transmettre mensuellement, au ministre du Développement durable, de l'Environnement et des Parcs, tous les résultats des analyses ou mesures qu'elle a reçus au cours du mois précédent faites en application des exigences décrites dans le document « Exigences techniques pour la réalisation du projet d'agrandissement du lieu d'enfouissement sanitaire de Marchand sur le territoire de la Ville de Rivière-Rouge par la Régie Intermunicipale des Déchets de la Rouge » identifié à la condition 1 du présent certificat d'autorisation.

Toutefois, en cas de non respect des valeurs limites prescrites, la Régie doit, dans les quinze jours qui suivent celui où elle en a pris connaissance, en informer par écrit le ministre et lui indiquer les mesures qu'elle a prises ou qu'elle entend prendre.

Doivent également être transmis :

- un écrit par lequel la Régie atteste que les mesures et les prélèvements d'échantillons ont été faits en conformité avec les règles de l'art applicables;
- tout renseignement permettant de connaître les endroits où ces mesures et prélèvements ont été faits, notamment le nombre et la localisation des points de contrôle, les méthodes et appareils utilisés ainsi que le nom du laboratoire ou des professionnels qui les ont effectués;

CONDITION 9 : COMITÉ DE VIGILANCE

Dans les six mois suivant le début de l'exploitation de l'agrandissement, la Régie doit former un comité de vigilance sur lequel doit siéger son représentant. La Régie doit également inviter, par écrit, les organismes et groupes suivants à désigner chacun un représentant :

- la Ville de Rivière-Rouge de la Municipalité régionale de comté d'Antoine-Labelle;
- les citoyens du voisinage du lieu;
- un groupe environnemental local ou un organisme régional voué à la protection de l'environnement.

Le cas échéant, toute personne susceptible d'être affectée par les activités du lieu d'enfouissement sanitaire et qui est désignée par le ministre du Développement durable, de l'Environnement et des Parcs pourra aussi se joindre au comité.

Le comité peut, avec l'accord de la majorité des membres, inviter d'autres organismes ou groupes à désigner un représentant.

Toute vacance au sein du comité est comblée suivant les mêmes modalités que celles énoncées ci-dessus.

Le défaut d'un ou plusieurs organismes ou groupes de désigner leur représentant n'empêche pas le fonctionnement du comité, lequel peut exercer ses fonctions même avec un nombre restreint de membres.

Le mandat de ce comité est de faire des recommandations à la Régie sur l'élaboration et la mise en œuvre de mesures propres à améliorer le fonctionnement des installations et à atténuer ou à supprimer les impacts du lieu actuel et projeté sur le voisinage et l'environnement.

Pour sa part, la Régie doit :

- informer le comité de toute demande de modification de son certificat d'autorisation et de toute modification concernant la responsabilité de la gestion du lieu;
- fournir ou rendre disponibles au comité tous les documents ou renseignements pertinents requis pour la réalisation de ses fonctions dès qu'ils sont disponibles et demandés par le comité, notamment le certificat d'autorisation de l'installation, les données sur la provenance, exception faite du nom du producteur et de la tarification, la nature et la quantité de matières résiduelles admises sur le lieu, les rapports d'analyse relatifs au suivi du lieu, les rapports annuels et les rapports du fiduciaire;
- assumer les coûts relatifs à la mise sur pied et au fonctionnement du comité, notamment ceux relatifs au local requis pour la tenue de ses réunions et à la papeterie, et fournir les ressources matérielles nécessaires à l'accomplissement de ses fonctions;
- rendre possible annuellement la tenue d'au moins quatre réunions du comité;
- rendre accessibles aux membres du comité, pendant les heures d'ouverture du lieu d'enfouissement, ce lieu et les équipements s'y trouvant.

Les membres du comité doivent se réunir au moins quatre fois par année. Ces réunions doivent se tenir sur le territoire de la Ville de Rivière-Rouge. Le secrétaire du comité affiche, dans les endroits prévus à cette fin par la Régie et la Municipalité régionale de comté d'Antoine-Labelle, au moins dix jours avant la tenue de toute réunion du comité, l'ordre du jour de cette réunion. De la même façon, le compte rendu de cette réunion doit être affiché dans les trente jours suivant la tenue de cette réunion;

CONDITION 10 : FERMETURE

La Régie doit fermer immédiatement son lieu lorsqu'il atteint sa capacité maximale ou lorsqu'elle met fin aux opérations d'enfouissement. Elle doit aviser sans délai, par écrit, le ministre du Développement durable, de l'Environnement et des Parcs de la date de fermeture du lieu.

Dans les six mois suivant la date de fermeture du lieu, la Régie doit faire préparer par des professionnels qualifiés et indépendants et transmettre au ministre du Développement durable, de l'Environnement et des Parcs un état de fermeture attestant :

- de l'état de fonctionnement, de l'efficacité et de la fiabilité des systèmes dont est pourvu le lieu, à savoir le système d'imperméabilisation, les systèmes de captage et de traitement des eaux, le système de captage et d'évacuation, de valorisation ou d'élimination des biogaz ainsi que le système de puits d'observation des eaux souterraines;
- du respect des valeurs limites applicables aux rejets des eaux et aux émissions de biogaz;
- de la conformité du lieu aux prescriptions du présent certificat d'autorisation relativement au recouvrement final des matières résiduelles enfouies ainsi qu'à l'intégration du lieu au paysage;
- des mesures correctives à apporter en cas de non-respect des dispositions du présent certificat d'autorisation.

Le lieu, lorsqu'il est définitivement fermé, doit être pourvu à l'entrée d'une affiche qui, placée bien à la vue du public, indique que le lieu est fermé et que le dépôt de matières résiduelles y est dorénavant interdit;

CONDITION 11 : GESTION POSTFERMETURE

Les obligations relatives à l'autorisation du lieu continuent d'être applicables compte tenu des adaptations nécessaires et réserves faites des prescriptions qui suivent au lieu définitivement fermé, et ce, aussi longtemps qu'il est susceptible de constituer une source de contamination.

Pendant cette période, la Régie répond de l'application des dispositions du présent certificat d'autorisation, notamment :

- du maintien de l'intégrité du recouvrement final des matières résiduelles;
- du contrôle, de l'entretien et du nettoyage du système de captage et de traitement des eaux, du système de captage et d'évacuation des biogaz ainsi que du système de puits d'observation des eaux souterraines;
- de l'exécution des campagnes d'échantillonnage, d'analyses et de mesures se rapportant aux eaux et aux biogaz;
- de la vérification de l'étanchéité des conduites des systèmes de captage des eaux situées à l'extérieur de la partie imperméabilisée du lieu ainsi que de toute composante du système des eaux.

Libération

Au cours de la période de gestion postfermeture, la Régie peut demander au ministre du Développement durable, de l'Environnement et des Parcs d'être libérée des obligations de suivi environnemental et d'entretien du lieu qui lui sont imposées en vertu de la présente condition lorsque, pendant une période de suivi d'au moins 5 ans, les conditions suivantes sont respectées :

- aucun des paramètres analysés dans les échantillons des eaux de lixiviation prélevés avant traitement n'a dépassé les valeurs limites prévues à la section 8.1 du document « Exigences techniques pour la réalisation du projet d'agrandissement du lieu d'enfouissement sanitaire de Marchand sur le territoire de la Ville de Rivière-Rouge par la Régie Intermunicipale des Déchets de la Rouge » identifié à la condition 1 du présent certificat d'autorisation;
- aucun des paramètres analysés dans les échantillons d'eaux souterraines n'a contrevenu à l'application des exigences du document « Exigences techniques pour la réalisation du projet d'agrandissement du lieu d'enfouissement sanitaire de Marchand sur le territoire de la Ville de Rivière-Rouge par la Régie Intermunicipale des Déchets de la Rouge » identifié à la condition 1 du présent certificat d'autorisation;
- les mesures effectuées dans la masse des matières résiduelles par l'intermédiaire du réseau de captage, à une fréquence de quatre fois par année, indiquent que les concentrations de méthane sont inférieures à 1,25 % par volume.

Pour ce faire, la Régie doit faire préparer par des professionnels qualifiés et indépendants et transmettre au ministre du Développement durable, de l'Environnement et des Parcs une évaluation de l'état du lieu et, le cas échéant, de ses impacts sur l'environnement.

Le ministre du Développement durable, de l'Environnement et des Parcs peut relever la Régie des obligations de suivi et d'entretien qui lui sont imposées en vertu de la présente condition lorsque l'évaluation démontre à sa satisfaction que le lieu demeure en tout point conforme aux normes applicables et qu'il n'est plus susceptible de constituer une source de contamination.

Dans le cas où la Régie n'est pas relevée de ses obligations en vertu de l'alinéa précédent, les obligations prescrites par la présente condition, pour la période de gestion postfermeture, continuent de s'appliquer;

CONDITION 12 : GARANTIES FINANCIÈRES POUR LA GESTION POSTFERMETURE

La Régie doit constituer, dans les conditions prévues ci-dessous, des garanties financières ayant pour but de couvrir les coûts afférents à la gestion postfermeture de l'agrandissement du lieu d'enfouissement autorisé par le présent certificat d'autorisation, à savoir les coûts engendrés :

- par l'application des obligations dudit certificat d'autorisation;
- par toute intervention qu'autorisera le ministre du Développement durable, de l'Environnement et des Parcs pour régulariser la situation en cas de violation de ces conditions contenues au présent certificat d'autorisation;
- par les travaux de restauration à la suite d'une contamination de l'environnement résultant de la présence de ce lieu d'enfouissement sanitaire ou d'un accident.

Ces garanties financières seront constituées sous la forme d'une fiducie d'utilité sociale établie conformément aux dispositions du Code civil du Québec et aux prescriptions énumérées ci-après :

1. le fiduciaire doit être une société de fiducie ou une personne morale habilitée à agir comme fiduciaire au Québec;
2. le patrimoine fiduciaire est composé des sommes versées en application du paragraphe 3 ci-dessous ainsi que des revenus en provenant;
3. dans le cas où la capacité maximale de l'aire d'enfouissement sanitaire autorisée par le présent certificat (1 200 000 mètres cubes) est atteinte et réserve faite des ajustements qui pourraient s'imposer en application des dispositions qui suivent, la Régie doit avoir versé au patrimoine fiduciaire, durant la période totale d'exploitation du lieu d'enfouissement sanitaire, des contributions dont la valeur totale doit être équivalente à la valeur que représente, en dollars de 2002, la somme de 2 562 013 \$ actualisée par indexation au 1er janvier de chacune des années ou parties d'année comprises dans la période d'exploitation, sur la base du taux de variation des indices des prix à la consommation pour le Canada tels que compilés par Statistique Canada. Ce taux est calculé en établissant la différence entre la moyenne des indices mensuels pour la période de douze mois se terminant le 30 septembre de l'année de référence et la moyenne des indices mensuels pour la période équivalente de l'année précédente.

Afin d'assurer le versement au patrimoine fiduciaire de la valeur totale prescrite par l'alinéa précédent, la Régie doit verser à ce patrimoine 1,63 \$ par mètre cube du volume comblé du lieu d'enfouissement sanitaire.

Le versement des contributions au patrimoine fiduciaire doit être fait au moins une fois par trimestre. Les contributions non versées dans les délais prescrits portent intérêt, à compter de la date du défaut, au taux déterminé suivant l'article 28 de la Loi sur le ministère du Revenu (L.R.Q., c. M-31).

Dans les soixante jours qui suivent la fin de chaque année d'exploitation, la Régie doit faire préparer par des professionnels qualifiés et indépendants et transmettre au fiduciaire une évaluation, en mètre cube, du volume du lieu d'enfouissement sanitaire comblé pendant cette année.

À la fin de chaque période de cinq années d'exploitation, la valeur totale des contributions à verser au patrimoine fiduciaire ainsi que le montant de la contribution à verser pour chaque mètre cube du volume comblé du lieu d'enfouissement sanitaire doivent faire l'objet d'une évaluation et, le cas échéant, d'ajustements. À cette fin, la Régie doit, dans les soixante jours qui suivent l'expiration de chacune des périodes susmentionnées, faire préparer par des professionnels qualifiés et indépendants un rapport contenant une réévaluation des coûts afférents à la gestion postfermeture du lieu d'enfouissement sanitaire, un état de l'évolution du patrimoine fiduciaire ainsi qu'un avis sur la suffisance des contributions qui y sont versées. Ce rapport doit être transmis au ministre du Développement durable, de l'Environnement et des Parcs qui, s'il est fait état d'une insuffisance de fonds ou d'un surplus, détermine la nouvelle contribution à verser pour permettre l'accomplissement de la fiducie, laquelle deviendra exigible dès sa notification à la Régie. Ce rapport doit également être transmis sans délai au fiduciaire.

Dans les quatre-vingt-dix jours qui suivent la fin de chaque année

d'exploitation, la Régie doit transmettre au ministre du Développement durable, de l'Environnement et des Parcs un rapport préparé par le fiduciaire portant sur la gestion du patrimoine fiduciaire constitué en vertu de la présente condition. Ce rapport doit contenir :

- un état des sommes versées au patrimoine fiduciaire au cours de l'année, notamment les contributions et les revenus de placement;
- une déclaration du fiduciaire attestant, le cas échéant, que les contributions effectivement versées au cours de l'année correspondent à celles qui doivent être versées aux termes de la présente condition, eu égard au volume comblé du lieu d'enfouissement sanitaire pendant l'année. Dans le cas contraire, le fiduciaire mentionne l'écart qui, à son avis, existe entre les contributions versées et celles qui seraient dues;
- un état des dépenses effectuées au cours de cette période;
- un état du solde du patrimoine fiduciaire.

En outre, lorsqu'il y a cessation définitive des opérations d'enfouissement sur le lieu d'enfouissement sanitaire, le rapport mentionné ci-dessus doit être transmis au ministre du Développement durable, de l'Environnement et des Parcs dans les soixante jours qui suivent la date de fermeture du lieu d'enfouissement sanitaire et porter sur la période qui s'étend jusqu'à cette date. Par la suite, le rapport du fiduciaire est transmis au ministre au plus tard le 31 mai de chaque année comprise dans la période de gestion postfermeture du lieu;

4. aucune somme ne peut être versée en exécution de la fiducie sans que le ministre du Développement durable, de l'Environnement et des Parcs ne l'ait autorisée, soit généralement, soit spécialement;
5. l'acte constitutif de la fiducie doit contenir toutes les dispositions nécessaires pour assurer l'application des prescriptions énoncées dans la présente condition;
6. une copie de l'acte constitutif de la fiducie, certifiée conforme par le fiduciaire, doit être transmise au ministre du Développement durable, de l'Environnement et des Parcs avant le début de l'exploitation du lieu;

CONDITION 13 : SYSTÈME DE TRAITEMENT IN SITU DES EAUX DE LIXIVIATION

Les eaux de lixiviation en provenance de l'agrandissement du lieu d'enfouissement sanitaire qui seront rejetées dans l'environnement devront être conformes aux exigences du document intitulé « Exigences techniques pour la réalisation du projet d'agrandissement du lieu d'enfouissement sanitaire de Marchand sur le territoire de la Ville de Rivière-Rouge par la Régie Intermunicipale des Déchets de la Rouge », identifié à la condition 1 du présent certificat d'autorisation.

La Régie devra présenter au ministre du Développement durable, de l'Environnement et des Parcs, lors de sa demande de certificat d'autorisation, la démonstration de l'efficacité du système de traitement à l'égard des normes de rejets et des objectifs environnementaux de rejet. À défaut d'une démonstration probante, le système de traitement ne devrait pas se limiter au traitement prévu à l'étude d'impact mais devrait inclure toute technologie pouvant atteindre les objectifs de rejet.

Afin d'assurer une protection accrue de l'environnement, la Régie doit déplacer le point de rejet des eaux de lixiviation traitées à la rivière Rouge vingt mètres en amont du point de rejet prévu à l'étude d'impact, comme il est décrit dans la lettre de Mme Johanne Bock à M. Nicolas Juneau, datée du 30 août 2004 et listée à la condition 1 du présent certificat d'autorisation. Des plans et devis et une copie des ententes avec les propriétaires qui devront céder un passage ou une partie de leurs lots à la Régie devront être présentés lors de la demande visant l'obtention d'un certificat d'autorisation prévu à l'article 22 de la Loi sur la qualité de l'environnement;

CONDITION 14 : PLANS ET DEVIS

La Régie doit, pour obtenir les certificats d'autorisation prévus à l'article 22 de la Loi

sur la qualité de l'environnement, transmettre au ministre du Développement durable, de l'Environnement et des Parcs, outre les renseignements et documents exigés par le Règlement sur les déchets solides :

- les plans, devis et autres documents prévoyant les mesures permettant de satisfaire les conditions prescrites par le présent certificat d'autorisation;
- une déclaration certifiant que ces plans et devis sont conformes aux normes ou aux conditions apparaissant au présent certificat d'autorisation. Cette déclaration doit être signée par un géologue, un ingénieur, un chimiste ou un agronome dont la contribution à la conception du projet a porté sur une matière visée par ces normes ou conditions.

Dans l'éventualité où un plan, devis ou document transmis au ministre du Développement durable, de l'Environnement et des Parcs serait modifié ultérieurement, copie de la modification apportée doit également être communiquée sans délai au ministre, accompagnée de la déclaration prescrite ci-dessus;

DISPOSITION FINALE

QUE, sous réserve des conditions prévues au présent certificat d'autorisation, les dispositions du Règlement sur les déchets solides applicables aux lieux d'enfouissement sanitaire continuent de régir le lieu d'enfouissement sanitaire autorisé par ledit certificat d'autorisation.



| [Accueil](#) | [Plan du site](#) | [Accessibilité](#) | [Pour nous joindre](#) | [Quoi de neuf?](#) | [Sites d'intérêt](#) | [Recherche](#) | [Où trouver?](#) |

| [Accès à l'information](#) | [Politique de confidentialité](#) | [Réalisation du site](#) | [À propos du site](#) |  [Abonnement](#) |

Québec 

© Gouvernement du Québec, 2002

Exigences techniques

**Exigences techniques pour la réalisation du projet
d'agrandissement du lieu d'enfouissement sanitaire
de Marchand sur le territoire de la Ville de Rivière-Rouge
par la Régie Intermunicipale des Déchets de la Rouge**

Dossier 3211-23-39.

31 mai 2004

TABLE DES MATIÈRES

| | |
|--|---|
| Introduction | 1 |
| 1. Programme d'assurance et de contrôle de la qualité | 1 |
| 2. Zone tampon | 1 |
| 3. Matières résiduelles acceptables | 1 |
| 4. Élimination de sols contaminés | 1 |
| 5. Recouvrement journalier et temporaire | 2 |
| 6. Autorisation des matériaux | 2 |
| 7. Recouvrement final | 2 |
| 8. Qualité des eaux de lixiviation, de drainage et résurgentes sur le lieu | 2 |
| 8.1 VALEURS LIMITES | 2 |
| 8.2 OBJECTIFS ENVIRONNEMENTAUX DE REJET | 3 |
| 9. Mesures de surveillance des eaux rejetées en surface | 3 |
| 9.1 ÉCHANTILLONNAGE DES EAUX | 3 |
| 9.2 OBJECTIFS ENVIRONNEMENTAUX DE REJET | 4 |
| 10. Qualité des eaux souterraines | 4 |
| 11. Mesures de surveillance des eaux souterraines | 5 |
| 12. Méthodes de prélèvement | 6 |
| 13. Évacuation des biogaz | 6 |
| 14. Odeurs | 7 |
| 15. Mesures de surveillance des biogaz | 7 |
| 16. Contrôle de l'étanchéité des conduites et du traitement | 7 |
| 17. Intégration au paysage et dissimulation des opérations | 7 |

INTRODUCTION

Le présent document fait partie intégrante du décret concernant la délivrance d'un certificat d'autorisation en faveur de la Régie Intermunicipale des Déchets de la Rouge pour la réalisation du projet d'agrandissement du lieu d'enfouissement sanitaire de Marchand situé sur le territoire de la Ville de Rivière-Rouge. Il est identifié à la condition 1 de ce décret.

Ce document contient l'ensemble des clauses techniques concernant l'aménagement et l'exploitation du lieu d'enfouissement sanitaire auxquelles la Régie Intermunicipale des Déchets de la Rouge doit se conformer, réserve faite des autres conditions prévues au décret.

1. PROGRAMME D'ASSURANCE ET DE CONTRÔLE DE LA QUALITÉ

Le programme complet d'assurance et de contrôle de la qualité doit accompagner la demande visant l'obtention du certificat d'autorisation prévu à l'article 22 de la Loi sur la qualité de l'environnement.

Les sols ou les autres matériaux utilisés pour le recouvrement des matières résiduelles doivent être vérifiés à une fréquence et aux conditions établies dans le programme d'assurance et de contrôle de la qualité, aux fins de s'assurer que ces matériaux sont conformes aux normes et conditions applicables. À cette fin, ils doivent faire l'objet d'analyses d'échantillons représentatifs. Les résultats d'analyses doivent être consignés dans le rapport annuel.

Afin d'être en mesure de contrôler les résultats du programme d'assurance et de contrôle de la qualité, ceux-ci doivent être transmis au ministre de l'Environnement sitôt les divers aménagements complétés, attestant, le cas échéant, la conformité de l'installation aux exigences applicables ou indiquant les cas de non-respect de ces exigences et les mesures correctives à mettre en place.

2. ZONE TAMPON

Dans le but de préserver l'isolement, d'atténuer les nuisances et de permettre la mise en œuvre de mesures correctives, si besoin est, une zone tampon doit être aménagée sur le pourtour de l'agrandissement et de l'endroit où est situé le système de traitement des eaux. Cette zone tampon doit avoir une largeur minimale de 50 mètres.

La zone tampon doit faire partie intégrante du lieu d'enfouissement sanitaire. Les limites intérieures et extérieures de toute zone tampon doivent de plus être aménagées d'une façon telle qu'elles puissent être à tout moment repérables.

Dans la zone tampon, est interdite toute activité incompatible avec les buts mentionnés au premier alinéa, à l'exception de celles nécessaires pour l'accès et le contrôle de ces installations. Cette restriction n'a pas pour effet d'empêcher l'établissement de toute ou d'une partie d'une zone tampon sur un lieu d'enfouissement de matières résiduelles déjà existant s'il est démontré que cela ne compromet en rien l'atteinte de ces buts.

3. MATIÈRES RÉSIDUELLES ACCEPTABLES

L'exploitant du lieu d'enfouissement sanitaire ne peut éliminer que des matières résiduelles conformes aux prescriptions de la réglementation applicable.

4. ÉLIMINATION DE SOLS CONTAMINÉS

L'élimination des sols contaminés doit se faire conformément aux prescriptions de la réglementation applicable en vigueur.

5. RECOUVREMENT JOURNALIER ET TEMPORAIRE

Le sol utilisé pour le recouvrement des matières résiduelles doit avoir en permanence une conductivité hydraulique minimale de 1×10^{-4} cm/s et moins de 20 % en poids de particules d'un diamètre égal ou inférieur à 0,08 mm. Ces propriétés doivent faire l'objet de contrôles selon la fréquence établie lors de la délivrance du certificat d'autorisation prévu à l'article 22 de la Loi sur la qualité de l'environnement.

Indépendamment de la durée d'interruption des opérations d'enfouissement, à la fin de chaque journée d'exploitation, les matières résiduelles doivent être recouvertes complètement. Ce recouvrement doit être maintenu jusqu'à ce qu'on y dépose d'autres matières résiduelles. Un sol contaminé contenant une ou plusieurs substances en concentration égale ou inférieure aux valeurs limites fixées à l'annexe I du *Règlement sur la protection et la réhabilitation des terrains* pour les composés organiques volatils et à l'annexe II du même règlement pour les autres contaminants peut être utilisé pour le recouvrement des matières résiduelles à la condition que ce sol satisfasse aux exigences du premier alinéa. L'épaisseur de la couche de recouvrement composée de sol contaminé ne peut excéder 60 cm.

L'exploitant est tenu de vérifier, à la fréquence et aux conditions établies dans le cadre de la demande d'autorisation présentée en vertu de l'article 22 de la Loi sur la qualité de l'environnement, si les sols ou les autres matériaux qu'il utilise pour le recouvrement des matières résiduelles respectent les exigences prescrites; à cette fin, il fait faire les mesures et analyses d'échantillons représentatifs de ces sols ou matériaux. Les résultats doivent être consignés dans le rapport annuel.

Le recouvrement des matières résiduelles peut s'effectuer temporairement au moyen de sols ou de matériaux non conformes au critère de perméabilité prescrit; en ce cas, il ne pourra être déposé aucune matière résiduelle sur ce recouvrement tant que celui-ci n'aura pas été enlevé ou mis en conformité.

6. AUTORISATION DES MATÉRIAUX

L'acceptabilité de tous les matériaux utilisés pour les recouvrements journalier et final doit être démontrée dans le cadre d'une demande d'autorisation présentée en vertu de la Loi sur la qualité de l'environnement.

7. RECOUVREMENT FINAL

La couche de drainage du recouvrement final peut être réalisée avec un sol contaminé en concentration égale ou inférieure aux valeurs limites fixées à l'annexe I du *Règlement sur la protection et la réhabilitation des terrains* pour les composés organiques volatils et à l'annexe II de ce même règlement pour les autres contaminants. Les couches imperméables et de protection du recouvrement final peuvent être réalisées avec un sol contaminé en concentration égale ou inférieure aux valeurs limites fixées à l'annexe I du *Règlement sur la protection et la réhabilitation des terrains*.

8. QUALITÉ DES EAUX DE LIXIVIATION, DE DRAINAGE ET RÉSURGENTES SUR LE LIEU

8.1 Valeurs limites

Les eaux recueillies par tout système de captage dont est pourvu un lieu d'enfouissement sanitaire, incluant le système de captage des eaux superficielles, ne peuvent être rejetées dans l'environnement que si elles respectent les valeurs limites suivantes :

| Paramètre | Résultat journalier | Moyenne mensuelle |
|--|--------------------------------------|--------------------|
| Azote ammoniacal (mg/l) | 25 | 10 |
| Coliformes fécaux (u.f.c./100 ml) | 275 | 100 ⁽²⁾ |
| Composés phénoliques (mg/l) (indice phénol) | 0,085 | 0,030 |
| DBO ₅ (mg/l) | 150 | 65 |
| Matières en suspension (mg/l) | 90 | 35 |
| Zinc (mg/l) | 0,17 | 0,07 |
| pH | supérieur à 6,0 mais inférieur à 9,5 | |

- (1) Ces valeurs limites ne s'appliquent qu'aux eaux qui ont fait l'objet d'un traitement.
- (2) Cette valeur limite doit être établie sur la base d'une moyenne géométrique, les autres valeurs limites étant établies selon une moyenne arithmétique.

Toutefois, le ministre de l'Environnement peut déterminer les paramètres à mesurer et les substances à analyser en fonction de la composition des matières admises à l'élimination et fixer les valeurs limites à respecter pour ces paramètres ou substances. Ces valeurs limites peuvent s'ajouter ou se substituer à celles fixées précédemment.

Pour l'application de la présente exigence, est assimilé à un rejet dans l'environnement, tout rejet effectué dans un système d'égout dont les eaux usées ne sont pas acheminées vers une installation de traitement établie et exploitée conformément à une autorisation délivrée en vertu de la Loi sur la qualité de l'environnement.

Ces valeurs limites ne sont pas applicables aux eaux de drainage lorsque les analyses de la qualité de ces eaux, effectuées à l'amont hydraulique du lieu d'enfouissement sanitaire, révèlent qu'avant même leur passage dans ce lieu, ces eaux ne respectent pas lesdites valeurs. Dans ce cas, la qualité de ces eaux ne doit pas, pour les paramètres concernés, faire l'objet d'une détérioration supplémentaire du fait de leur passage dans le lieu.

Tout rejet doit être effectué de manière à éviter le choc d'un rejet en cuvée sur le milieu récepteur à protéger.

Toute dilution des eaux captées ne respectant pas les valeurs limites prescrites de la présente section est interdite, exception faite de celle causée par les précipitations directes.

8.2 Objectifs environnementaux de rejet

Le système de traitement doit être conçu, exploité et amélioré de façon à ce que les eaux rejetées à l'environnement s'approchent le plus possible de la valeur limite des paramètres visés par les objectifs environnementaux de rejet (OER) identifiés à l'annexe 1.

9. MESURES DE SURVEILLANCE DES EAUX REJETÉES EN SURFACE

9.1 Échantillonnage des eaux

Au moins une fois par année, la Régie Intermunicipale des Déchets de la Rouge doit prélever ou faire prélever un échantillon des eaux qui proviennent de chacun des systèmes de captage dont est pourvu le lieu ainsi que des eaux qui font résurgence à l'intérieur du périmètre de contrôle des eaux souterraines et faire analyser ces échantillons pour mesurer chacun des paramètres mentionnés aux sections 8.1, 10, et 11. Dans le cas des eaux superficielles, il s'agit de vérifier la qualité de celles qui sortent à l'extérieur de la zone tampon. Le premier échantillonnage doit être fait dans un délai de six mois après le début de l'exploitation.

Au printemps, à l'été et à l'automne, lorsque ces eaux ne sont pas dirigées vers un système de traitement, la Régie doit prélever ou faire prélever un échantillon des eaux qui proviennent de chacun des systèmes de captage dont est pourvu le lieu ainsi que des eaux qui font résurgence à l'intérieur du périmètre de contrôle des eaux souterraines avant leur rejet dans l'environnement et faire analyser ces échantillons pour mesurer chacun des paramètres mentionnés à la section 8.1. Dans le cas des eaux superficielles, le point de rejet dans l'environnement s'entend de l'endroit où ces eaux sortent de la zone tampon. Lorsqu'elles ne sont pas conformes aux valeurs limitées fixées à la section 8.1 avant même qu'elles ne pénètrent à l'intérieur de la zone tampon, ces eaux doivent être échantillonnées et analysées ainsi que le prescrit le présent alinéa.

Hebdomadairement, la Régie doit également prélever ou faire prélever un échantillon des rejets de tout système de traitement des eaux dont est pourvu le lieu, et ce, avant leur rejet dans l'environnement, et faire analyser ces échantillons pour mesurer chacun des paramètres mentionnés à la section 8.1.

Chacun des échantillons doit être constitué au moyen d'un seul et même prélèvement (échantillon instantané). Dans le cas des eaux résurgentes, l'échantillonnage doit s'effectuer au point de résurgence de ces eaux.

Toutes les eaux captées qui proviennent des systèmes de captage ainsi que les rejets provenant du système de traitement, exception faite des eaux captées par le système de captage des eaux superficielles, doivent faire l'objet d'une mesure distincte et en continu, avec enregistrement, de leur débit.

9.2 Objectifs environnementaux de rejet

Pour les OER, la Régie Intermunicipale des Déchets de la Rouge doit :

- analyser, au moins une fois par année, un échantillon d'eau à la sortie du système de traitement pour tous les paramètres des OER tels que déterminés conformément à l'annexe 1. Pour ces analyses, les méthodes analytiques retenues devront avoir des limites de détection permettant de vérifier le respect des OER. Le premier échantillonnage doit être fait dans un délai de six mois après le début de l'exploitation;
- augmenter le nombre d'analyses d'un paramètre à effectuer annuellement à quatre si la valeur mesurée pour ce paramètre dépasse le dixième de la valeur de l'OER ou si elle dépasse la valeur de l'OER dans le cas de la toxicité aiguë. Cette fréquence d'échantillonnage pourra être ramenée à une fois l'an si les résultats obtenus à la suite d'une période de suivi de deux années consécutives ne démontrent aucun dépassement;
- présenter au ministre de l'Environnement, au terme d'un délai de deux ans, une évaluation de la performance du système de traitement (comparaison des valeurs mesurées à la sortie du système de traitement aux OER) et, si nécessaire, proposer au ministre les améliorations possibles (meilleure technologie applicable) à son système de traitement de façon à s'approcher le plus possible des OER tels que déterminés conformément à l'annexe 1. L'évaluation du système de traitement et l'évaluation des améliorations possibles à y apporter doivent être effectuées, par la suite, à tous les cinq ans durant la période où il y a un suivi de l'effluent.

10. QUALITÉ DES EAUX SOUTERRAINES

Les eaux souterraines qui migrent dans le sol où sont aménagés des zones de dépôt de matières résiduelles ou un système de traitement des eaux doivent, lorsqu'elles parviennent aux puits d'observation servant au contrôle de la qualité des eaux souterraines, respecter les valeurs limites suivantes :

| Paramètres et substances | Valeurs limites |
|--|-----------------|
| Azote ammoniacal (exprimé en N) | 1,5 mg/l |
| Benzène | 0,005 mg/l |
| Bore (B) | 5 mg/l |
| Cadmium (Cd) | 0,005 mg/l |
| Chlorures (exprimé en Cl ⁻) | 250 mg/l |
| Chrome (Cr) | 0,05 mg/l |
| Coliformes fécaux | 0 U.F.C./100 ml |
| Cyanures totaux (exprimé en CN ⁻) | 0,2 mg/l |
| Éthylbenzène | 0,0024 mg/l |
| Fer (Fe) | 0,3 mg/l |
| Manganèse (Mn) | 0,05 mg/l |
| Mercuré (Hg) | 0,001 mg/l |
| Nickel (Ni) | 0,02 mg/l |
| Nitrates + nitrites (exprimé en N) | 10 mg/l |
| Plomb (Pb) | 0,01 mg/l |
| Sodium (Na) | 200 mg/l |
| Sulfates totaux (SO ₄ ⁻²) | 500 mg/l |
| Sulfures totaux (exprimé en S ⁻²) | 0,05 mg/l |
| Toluène | 0,024 mg/l |
| Xylène (o, m, p) | 0,3 mg/l |
| Zinc (Zn) | 5 mg/l |

Ces valeurs limites ne sont toutefois pas applicables lorsque l'analyse des eaux souterraines révèle qu'avant même leur migration dans le sol où sont situés les zones de dépôt de matières résiduelles ou le système de traitement des eaux, les eaux souterraines ne respectent pas ces valeurs. Dans ce cas, la qualité des eaux souterraines ne doit, pour les paramètres et substances visés, faire l'objet d'aucune détérioration du fait de leur migration sous les zones de dépôt ou le système de traitement susmentionnés.

11. MESURES DE SURVEILLANCE DES EAUX SOUTERRAINES

Afin de contrôler la qualité des eaux souterraines qui migrent dans le sol où sont aménagés les zones de dépôt de matières résiduelles et le système de traitement des eaux de lixiviation, la localisation des puits d'observation des eaux souterraines doit comprendre au moins un puits d'observation à l'amont hydraulique et quatre puits d'observation à l'aval hydraulique des zones de dépôt et du système de traitement. Pour respecter cette exigence, la Régie doit compléter le réseau de puits d'observation en place par la mise en place d'un puits d'observation supplémentaire en aval hydraulique de l'agrandissement. Les puits avals doivent être localisés à l'intérieur de la limite extérieure de la zone tampon, soit sur la propriété de l'exploitant, à une distance maximale de 150 mètres de manière à contrôler la qualité des eaux souterraines qui parviennent à cette distance. De plus, pour permettre de discriminer l'origine d'une éventuelle contamination des eaux souterraines, la Régie doit mettre en place un puits d'observation entre le site actuel et l'agrandissement.

Au moins trois fois par année, soit au printemps, à l'été et à l'automne, l'exploitant du lieu d'enfouissement est tenu de prélever ou faire prélever un échantillon d'eau souterraine à chaque point d'échantillonnage que comportent les puits d'observation et

de faire analyser ces échantillons pour les paramètres et substances énumérées à l'exigence 10 de même que pour les indicateurs suivants :

- conductivité électrique;
- composés phénoliques (indice phénol);
- demande biochimique en oxygène sur 5 jours (DBO₅);
- demande chimique en oxygène (DCO);
- fer.

Lors de cet échantillonnage, le niveau piézométrique des eaux souterraines doit aussi être mesuré.

Après une période de suivi minimale de quatre années, l'analyse des échantillons prélevés peut exclure les paramètres et substances dont la concentration mesurée dans le lixiviat avant traitement, s'il y a lieu, a toujours été inférieure aux valeurs limites mentionnées à l'exigence 10; cette réduction du nombre de paramètres et substances à analyser vaut aussi longtemps que les analyses annuelles du lixiviat, avant traitement, montrent que cette condition est satisfaite. De plus, pour deux des trois campagnes d'échantillonnage annuelles exigées, l'analyse peut ne porter que sur les indicateurs énumérés précédemment.

Cependant, dès lors que l'analyse d'un échantillon montre une fluctuation significative pour un paramètre ou une substance ou un dépassement d'une valeur limite, tous les échantillons prélevés par la suite au point d'échantillonnage en cause doivent faire l'objet d'une analyse complète des paramètres et substances mentionnés à l'exigence 10, et ce, jusqu'à ce que la situation soit corrigée.

12. MÉTHODES DE PRÉLÈVEMENT

Le prélèvement des échantillons doit être effectué conformément aux modalités prévues dans la plus récente version du *Guide d'échantillonnage à des fins d'analyses environnementales* publié par le ministère de l'Environnement. Dans le cas des eaux souterraines, seuls les échantillons pour l'analyse des métaux et métalloïdes peuvent faire l'objet d'une filtration lors du prélèvement en autant que celle-ci soit effectuée à tous les points d'échantillonnage. Dans tous les autres cas, les échantillons ne doivent faire l'objet d'aucune filtration, ni lors de leur prélèvement ni préalablement à leur analyse.

Les échantillons prélevés doivent être analysés par un laboratoire accrédité par le ministre de l'Environnement en vertu de l'article 118.6 de la Loi sur la qualité de l'environnement. Le rapport d'analyse produit par le laboratoire doit être conservé par la Régie pendant au moins cinq ans à compter de sa date de production.

13. ÉVACUATION DES BIOGAZ

La zone d'agrandissement doit être pourvu d'un système permettant de capter et d'évacuer les biogaz qui y sont produits de manière notamment à garantir le respect de la valeur limite suivante :

La concentration de méthane dans les biogaz produits par le lieu ne doit pas dépasser 25 % de sa limite inférieure d'explosivité, soit 1,25 % par volume, lorsqu'ils sont émis ou parviennent à migrer et à s'accumuler dans le sol ainsi qu'à l'intérieur des bâtiments ou installations autres que les systèmes de captage ou de traitement des eaux de lixiviation ou des biogaz, à une distance maximale de 150 m calculée à partir des limites des zones de dépôts de matières résiduelles, sans excéder toutefois les limites extérieures de la zone tampon.

La limite inférieure d'explosivité s'entend de la plus faible concentration, par volume, d'un gaz dans un mélange gazeux, au-dessus de laquelle il peut y avoir, à une température de 25 °C et une pression de 101,325 kPa, propagation d'une flamme dans l'air.

Le système de captage des biogaz doit être en opération au plus tard un an après la mise en place du recouvrement final.

14. ODEURS

L'exploitant doit prendre des mesures nécessaires pour limiter l'émission d'odeurs qui causent des nuisances olfactives au-delà des limites de propriété du lieu.

15. MESURES DE SURVEILLANCE DES BIOGAZ

Au moins quatre fois par année, à des intervalles répartis uniformément dans l'année, l'exploitant du lieu d'enfouissement doit mesurer ou faire mesurer la concentration de méthane dans le sol ainsi qu'à l'intérieur des bâtiments et installations de manière à s'assurer du respect de l'exigence 13.

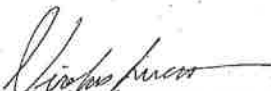
16. CONTRÔLE DE L'ÉTANCHÉITÉ DES CONDUITES ET DU TRAITEMENT

Au moins deux fois par année, l'exploitant d'un lieu d'enfouissement sanitaire doit vérifier ou faire vérifier l'étanchéité des conduites du système de captage des lixiviats situées à l'extérieur des zones de dépôts du lieu.

À tous les trois ans, les bassins du système de traitement des eaux doivent faire l'objet d'une vérification de leur étanchéité.

17. INTÉGRATION AU PAYSAGE ET DISSIMULATION DES OPÉRATIONS

Les arbres plantés par la Régie visant à intégrer le lieu au paysage et dissimuler les opérations devront être suffisamment matures pour jouer rapidement leur rôle. De plus, la Régie devra s'assurer que ces arbres demeureront en santé et qu'ils seront remplacés si nécessaire. L'écran végétal qui sera mis en place le long de la route 117 doit couvrir le côté ouest de la route sur toute la longueur de l'ouverture rendant l'agrandissement visible pour les usagers de la route en provenance du nord.



Nicolas Juneau, biologiste M.Sc.Env.
Chargé de projet

ANNEXE I

OBJECTIFS ENVIRONNEMENTAUX DE REJET POUR LE PROJET D'AGRANDISSEMENT DU LIEU D'ENFOUISSEMENT SANITAIRE DE MARCHAND

Les objectifs environnementaux de rejet (OER) applicables à l'effluent final du projet du lieu d'enfouissement sanitaire (LES) de Marchand vous sont transmis avec la description des différents éléments retenus pour leur calcul. Ce LES est un agrandissement du lieu d'enfouissement sanitaire existant.

La détermination des OER a pour but le maintien et la récupération de la qualité du milieu aquatique. Des objectifs de rejet qualitatifs et quantitatifs et des exigences quant à la toxicité globale de l'effluent sont définis pour atteindre ce but.

Les objectifs qualitatifs sont reliés principalement à la protection de l'aspect esthétique des plans d'eau. Les objectifs quantitatifs sont spécifiques aux différents contaminants contenus dans l'effluent. Ils définissent les concentrations et charges maximales qui peuvent être rejetées tout en respectant les critères de qualité à la limite d'une zone de mélange restreinte. La toxicité globale de l'effluent est, pour sa part, vérifiée à l'aide de tests de toxicité aiguë et chronique. Des détails supplémentaires sur la méthode de calcul des OER peuvent être obtenus dans le document Méthode de calcul des objectifs environnementaux de rejet pour les contaminants du milieu aquatique (MENV 1991, rév. 2001).

1. Objectifs qualitatifs

L'effluent ne devrait contenir aucune substance en quantité telle qu'elle puisse causer des problèmes d'ordre esthétique. Cette exigence s'applique, entre autres, aux débris flottants, aux huiles et graisses, à la mousse et aux substances qui confèrent à l'eau un goût ou une odeur désagréable de même qu'une couleur et une turbidité pouvant nuire à quelque usage que ce soit du cours d'eau.

L'effluent ne devrait pas contenir de matières décantables en quantité telle qu'elles puissent causer l'envasement des frayères, le colmatage des branchies des poissons, l'accumulation de polluants sur le lit du cours d'eau ou une détérioration esthétique du milieu récepteur.

L'effluent devrait être exempt de toutes substances ou matériaux en concentration telle qu'ils pourraient entraîner une production excessive de plantes aquatiques, de champignons ou de bactéries et qu'ils pourraient nuire, être toxiques ou produire un effet physiologique néfaste ou des troubles comportementaux chez les humains, les formes de vie aquatique, semi-aquatique et terrestre (MENV, 2001).

2. Objectifs quantitatifs

Le calcul des OER est basé sur un bilan de charge appliqué sur une portion du cours d'eau allouée pour la dilution de l'effluent. Ce bilan est établi de façon à ce que la charge de contaminants présente en amont du rejet, à laquelle est ajoutée la charge de l'effluent, respecte la charge maximale admissible à la limite de la zone de mélange. Cette charge maximale est déterminée à partir des critères de qualité de l'eau en vue d'assurer la protection ou la récupération des usages du milieu.

2.1 Sélection des contaminants

La sélection des contaminants a été réalisée à partir de résultats présentés dans la littérature et de caractérisations effectuées sur les eaux usées d'autres lieux d'enfouissement.

2.2 Éléments de calcul des objectifs environnementaux de rejet

Les OER ont été calculés en utilisant les éléments qui suivent :

- *Les critères de qualité correspondant aux usages présents et potentiels dans le milieu*

Les critères de qualité considérés pour le calcul des OER sont le critère de vie aquatique chronique (CVAC), le critère de prévention de la contamination des organismes aquatiques (CPC(O)), le critère de prévention de la contamination de l'eau et des organismes aquatiques (CPC(EO)), le critère de faune terrestre piscivore (CFTP) et le critère d'activités récréatives et d'esthétique (CARE). Ces critères assurent respectivement : la protection de la vie aquatique, la prévention de la contamination de l'eau et des organismes aquatiques pouvant nuire à la consommation humaine et à la faune terrestre piscivore, la protection des activités de contact direct ou indirect avec l'eau ainsi que des qualités esthétiques des plans d'eau. Tous les critères retenus proviennent du document *Critères de qualité de l'eau de surface au Québec* (MENV, 2001).

- *Les données représentatives de la qualité des eaux du milieu récepteur*

La qualité des eaux a été estimée à partir des données de la station 04020003 (1979-1985) du réseau-rivières du MENV située sur la rivière Rouge à Huberdeau, au pont de la route 364.

En l'absence de données sur un contaminant, une valeur par défaut est retenue. Le tableau présentant les OER identifie, pour chaque contaminant, l'origine des valeurs amonts retenues.

- *Les usages du milieu récepteur*

La rivière Rouge supporte plusieurs espèces de poisson dont l'achigan à petite bouche, le grand brochet et le doré jaune. Elle offre un potentiel pour la fraie du grand brochet, de l'achigan à petite bouche et les salmonidés. (FAPAQ, 2001). Le camping, la villégiature, le canotage, la pêche sportive et la baignade se pratiquent en plusieurs endroits.

- *Le débit d'effluent*

Les OER ont été calculés pour un débit total d'effluent de 20 632 m³ rejeté pendant environ 275 jours du début avril à la fin décembre, soit un débit moyen d'environ 75 m³/j. Le lixiviat généré par le site actuel est évacué par atténuation dans le sol et n'est donc pas inclus dans le débit du projet d'agrandissement.

Toute modification du débit de l'effluent du LES conduira à une réévaluation des OER.

- *Le débit du cours d'eau alloué pour la dilution de l'effluent en période critique (étiage)*

Le milieu récepteur considéré est la rivière Rouge. À cet endroit, la limite de la zone de mélange qui définit le débit du cours d'eau alloué pour la dilution de l'effluent, est égale à l'ensemble du débit d'étiage pour les contaminants conventionnels et à la moitié du débit d'étiage pour les contaminants toxiques.

Pour la protection de la vie aquatique (critère CVAC), les débits d'étiage retenus pour les calculs sont le Q_{10-7} annuel pour les contaminants toxiques et le Q_{2-7} annuel pour les paramètres conventionnels (DBO_5 et MES). Pour la période estivale, on utilise cependant le Q_{10-7} estival pour l'azote ammoniacal et le Q_{2-7} estival pour les coliformes fécaux et le phosphore total. Ces débits sont basés sur des étiages d'une durée de 7 jours qui se produisent respectivement une fois en 10 ans et une fois en 2 ans. Pour la protection de la faune terrestre piscivore (critère CFTP) et la prévention de la contamination des organismes aquatiques (critère CPC(O)), usages pour lesquels les effets toxiques se manifestent à plus long terme que ceux sur la vie aquatique, le débit critique retenu est le Q_{5-30} . Ce débit est basé sur un étiage de 30 jours susceptible de revenir une fois en 5 ans.

Les débits d'étiage ont été calculés à partir des données de la station hydrométrique 040201 (1966-1982) située sur la rivière Rouge au pont du CP près de La Macaza. Les débits d'étiage annuel Q_{10-7} , Q_{5-30} et Q_{2-7} sont respectivement de 10,12 m^3/s , 12,62 m^3/s et 14,97 m^3/s alors que les débits d'étiage estival Q_{10-7} et Q_{2-7} sont de 11,36 m^3/s et 16,70 m^3/s .

Pour les contaminants toxiques, la dilution maximale de 1 dans 100 a été retenue pour le calcul des OER. Pour les contaminants conventionnels, DBO_5 et matières en suspension, le facteur de dilution résultant est de 1 dans 19 238. Pour les coliformes fécaux et le phosphore, une répartition par tronçon a été utilisée pour le calcul des objectifs de rejet, en ajoutant un facteur de décroissance dans le cas des coliformes fécaux.

Il n'y a pas de prise d'eau municipale dans la rivière Rouge en aval du point de rejet. Les premières prises d'eau sont localisées à Vaudreuil et Deux-Montagnes. Pour cet usage (CPC(EO)), le Q_{5-30} de la station hydrométrique 043118 située sur la rivière des Outaouais à Carillon, a été utilisé. Ce débit est de 886,7 m^3/s . La dilution aux prises d'eau a été évaluée en considérant le plein mélange de l'effluent dans le lac des Deux Montagnes.

Les OER définis pour les prises d'eau en aval ne se sont pas avérés contraignants étant donné la dilution très élevée, estimée au point d'usage soit 1 dans 1×10^6 .

2.3 Présentation des objectifs environnementaux de rejet

Les OER applicables au rejet du futur LES de Marchand sont présentés au tableau 1. Ils sont donnés en termes de concentrations et de charges maximales à respecter à l'effluent. Pour chaque paramètre, l'OER le plus restrictif a été retenu dans le but d'assurer la protection des usages de la rivière Rouge.

2.4 Vérification du respect des objectifs environnementaux de rejet

Pour vérifier le respect des OER, il est nécessaire d'utiliser des méthodes analytiques ayant un seuil de détection plus petit ou égal à l'objectif de rejet. Dans le cas où l'OER d'un contaminant est inférieur au seuil de détection, le seuil de détection identifié au bas du tableau 1 devient temporairement l'OER.

2.5 Toxicité globale de l'effluent

Le contrôle de la toxicité des eaux usées, à l'aide de tests de toxicité, permet d'intégrer les effets de synergie et d'additivité des contaminants, de même que l'influence des substances toxiques non mesurées.

L'effluent final ne doit pas dépasser une unité toxique pour les tests de toxicité aiguë (1 UTa) et 100 unités toxiques (100 UTc) pour les tests de toxicité chronique. Les tests de toxicité recommandés pour vérifier la toxicité de l'effluent sont présentés à l'annexe 1.

Tableau 1 : Objectifs environnementaux de rejet pour le lieu d'enfouissement sanitaire de Marchand (rejets du début avril à la fin décembre; 75,37 m³/j)

14 mai 2004

| Contaminants | Usages | Critères (total) | Concentrations amont (mg/l) | Concentrations installées à l'affluent (mg/l) | Concentrations établies à l'éffluent (kg/j) | Périodes d'application | | | |
|--------------------------------|--------|------------------|-----------------------------|---|---|------------------------|----------------------------------|------------------|-------|
| Conventionnels | | | | | | | | | |
| Coliformes fécaux | CARE | 200 | 36 | (1) | 60 000 | (2) | 1 ^{er} juin au 30 sept. | | |
| Demande biochimique en oxygène | CVAC | 3,0 | 0,5 | (1) | non contraignant | (3) | Année | | |
| Matières en suspension | CVAC | 6,3 | 1,3 | (1) | non contraignant | (3) | Année | | |
| Phosphore total (en P) | CVAC | 0,03 | 0,011 | (4) | 0,28 | 0,02 | 15 mai au 15 nov. | | |
| Métaux | | | | | | | | | |
| Aluminium | CVAC | 0,087 | 0,059 | (5) | 2,8 | 0,21 | Année | | |
| Argent | CVAC | 0,0001 | 5E-05 | (4) | 0,0051 | 0,00038 | Année | | |
| Baryum | CVAC | 0,0057 | (6) | 0,0029 | (4) | 0,29 | Année | | |
| Béryllium | CVAC | 1,46E-05 | (6) | 0 | (4) | 0,0015 | 0,00011 | Année | |
| Cadmium | CVAC | 0,00058 | (6) | 0,00029 | (4) | 0,029 | 0,0022 | Année | |
| Cuivre | CVAC | 0,0019 | (6) | 0,00097 | (4) | 0,098 | 0,0074 | Année | |
| Fer | CVAC | 0,3 | | 0,16 | (5) | 14 | 1,1 | Année | |
| Mercurure | CFTP | 1,3E-06 | | 6,5E-07 | (4) | 6,6E-05 | (7) | 4,9E-06 | Année |
| Nickel | CVAC | 0,011 | (6) | 0,0055 | (4) | 0,56 | 0,042 | Année | |
| Plomb | CVAC | 0,00031 | (6) | 0,00015 | (4) | 0,016 | 0,0012 | Année | |
| Zinc | CVAC | 0,025 | (6) | 0,013 | (4) | 1,3 | 0,097 | Année | |
| Substances organiques | | | | | | | | | |
| Acryaldéhyde | CVAC | 0,0001 | | 0 | (4) | 0,007 | 0,00053 | Année | |
| Biphényles polychlorés | CFTP | 1,2E-07 | (8) | 6,0E-08 | (4) | 6,1E-06 | 4,6E-07 | Année | |
| Chlorobenzène | CVAC | 0,0013 | | 0 | (4) | 0,13 | 0,0098 | Année | |
| Dichloroéthane, 1,2- | CPC(O) | 0,099 | | 0 | (4) | 9,9 | 0,75 | Année | |
| Dichloroéthane, 1,1- | CPC(O) | 0,0032 | | 0 | (4) | 0,32 | 0,024 | Année | |
| Dioxines et furanes chlorés | CFTP | 3,1E-12 | (9) | 1,6E-12 | (4) | 1,6E-10 | (7) | 1,2E-11 | Année |
| Nitrobenzène | CVAC | 0,001 | | 0 | (4) | 0,10 | 0,0075 | Année | |
| Substances phénoliques (4AAP) | CVAC | 0,005 | | 0 | (4) | 0,50 | 0,038 | Année | |
| Autres paramètres | | | | | | | | | |
| Azote ammoniacal (total) | CVAC | 1,22 | (10) | 0,021 | (1) | non contraignant | (3) | 15 mai - 14 nov. | |
| Azote ammoniacal (total) | CVAC | 1,90 | (10) | 0,021 | (1) | non contraignant | (3) | 15 nov. - 14 mai | |
| Cyanures libres | CVAC | 0,005 | | 0,0015 | (4) | 0,35 | 0,026 | Année | |
| Ruiles et graisses | CVAC | 0,01 | (11) | | | | | Année | |
| Nitrates | CVAC | 40 | | 0,1 | (1) | non contraignant | (3) | Année | |
| Nitrites | CVAC | 0,04 | (12) | 0 | (4) | 4,0 | 0,30 | Année | |
| pH | | 6,0 à 9,5 | (13) | | | | | Année | |
| Sulfure d'hydrogène | CVAC | 0,002 | | 0,001 | (4) | 0,10 | 0,0076 | Année | |
| Essais de toxicité | | | | | | | | | |
| Toxicité aiguë | CVAA | 1 UTa | (14) | | | 1 UTa | (16) | Année | |
| Toxicité chronique | CVAC | 1 UTc | (15) | | | 100 UTc | (16) | Année | |

CARE : Critère d'activités récréatives et d'esthétique

CPC(O) : Critère de prévention de la contamination des organismes aquatiques

CFTP : Critère de faune terrestre piscivore

CVAC : Critère de vie aquatique chronique

- (1) Concentration amont estimée à partir du pourcentage des superficies agricoles et forestières du bassin de drainage et des concentrations typiques de ces milieux (coliformes fécaux, DBO₅, MES, azote ammoniacal).
- (2) L'exigence inscrite au règlement s'applique pour ce paramètre.
- (3) Lorsque l'OER est non contraignant, c'est la limite inscrite au règlement qui s'applique. En l'absence d'une norme réglementaire, une limite technologique minimale sera déterminée.
- (4) Concentration amont par défaut.
- (5) Concentration amont mesurée à la station 04020003 du réseau-rivière du MENV. Pour l'aluminium et le fer, un facteur de correction a été utilisé à partir de la forme totale pour estimer la fraction soluble à l'acide.
- (6) Critère calculé pour un milieu récepteur dont la dureté médiane calculée est de 16 mg/l de CaCO₃, à la station 04020003 du réseau-rivières du MENV.

- (7) L'objectif de rejet de ce contaminant est inférieur au seuil de détection. Le seuil de détection suivant devient temporairement la concentration à ne pas dépasser à l'effluent, à moins qu'il soit démontré que le seuil identifié ne peut être obtenu en raison d'un effet de matrice : mercure 1×10^{-4} mg/l; dioxines et furanes 2×10^{-9} mg/l.
- (8) Le critère de BPC totaux s'applique à la somme des concentrations dosées par groupes homologues à partir de congénères.
- (9) Les teneurs totales doivent être exprimées en équivalent toxique de la 2,3,7,8-TCDD, à partir de la somme des teneurs et en équivalent toxique des congénères.
- (10) Critère déterminé par un pH de 6,9 pour la station 04020003 du réseau-rivières du MENV et pour une température de 20 °C en été et de 7 °C en hiver.
- (11) En ce qui concerne les huiles et graisses, leur diversité permet seulement de spécifier une gamme de toxicité, c'est pourquoi le tableau 1 présente une valeur guide d'intervention plutôt qu'un OER. Cette valeur de 0,01 mg/l multipliée par le taux de dilution sert à orienter la mise en place des meilleures pratiques d'entretien et d'opération ou technologies d'assainissement.
- (12) Critère calculé pour un milieu récepteur dont la concentration médiane en chlorures est de 3,1 mg/l à la station 04020003 du réseau-rivières du MENV.
- (13) Cette exigence, requise dans la directive sur les mines et tous les règlements existants sur les rejets industriels, satisfait la protection du milieu récepteur.
- (14) L'unité toxique aiguë (UTA) correspond à 100/CL50 (%v/v) (CL50 : concentration létale pour 50 % des organismes testés).
- (15) L'unité toxique chronique (UTC) correspond à 100/CSEO (CSEO : concentration sans effet observable).
- (16) Les tests de toxicité demandés sont spécifiés à l'annexe 1.

RÉFÉRENCES

Ministère de l'Environnement, 2001. *Critères de qualité de l'eau de surface au Québec*, Direction du suivi de l'état de l'environnement, ministère de l'Environnement, Québec, 430 p., www.menv.gouv.qc.ca/eau/criteres_eau/index.htm

Ministère de l'Environnement du Québec, 1991 (rév. 2001). *Méthode de calcul des objectifs environnementaux de rejet pour les contaminants du milieu aquatique*, Direction du suivi de l'état de l'environnement, ministère de l'Environnement, Québec, 21 pages.

Société de la faune et des parcs du Québec (FAPAQ) , 2001. Note technique, Michel Renaud, Direction de l'aménagement de la faune des Laurentides, 1 page et pièces jointes.

ANNEXE 2

TESTS DE TOXICITÉ SÉLECTIONNÉS POUR LA VÉRIFICATION
DU RESPECT DES CRITÈRES DE TOXICITÉ
GLOBALE À L'EFFLUENT

Les tests de toxicité aiguë à utiliser sont les suivants :

- Détermination de la toxicité létale chez le microcrustacé (*Daphnia magna*). CEAEQ, 2000. Détermination de la toxicité létale CL₅₀48h *Daphnia magna*. Centre d'expertise en analyse environnementale du Québec. Ministère de l'Environnement. MA 500 – D. mag. 1.0
- Détermination de la létalité aiguë chez la truite arc-en-ciel (*Oncorhynchus mykiss*). Environnement Canada, 2000. Méthode d'essai biologique : méthode de référence pour la détermination de la létalité aiguë d'effluents chez la truite arc-en-ciel. Environnement Canada, Conservation et Protection, Ottawa. SPE 1/RM/13 deuxième édition.
- Détermination de la létalité aiguë chez le méné tête-de-boule (*Pimephales promelas*). U.S.EPA, 1993. Methods for measuring the acute toxicity of effluents and receiving waters to freshwater and marine organisms (fourth edition), U.S.EPA, Office of Research and Development, Ohio. EPA/600/4-90-027F, August 1993.

Les tests de toxicité chronique à utiliser sont les suivants :

- Essai de croissance et de survie des larves de tête-de-boule (*Pimephales promelas*). Environnement Canada, 1992. Méthode d'essai biologique : essai de croissance et de survie des larves de tête-de-boule. Environnement Canada, Conservation et Protection, Ottawa. SPE 1/RM/22; modifié novembre 1997.
- Détermination de la toxicité – Inhibition de la croissance chez l'algue (*Selenastrum capricornutum*). CEAEQ, 1997. Détermination de la toxicité – inhibition de la croissance chez l'algue *Selenastrum capricornutum*. Centre d'expertise en analyse environnementale du Québec. Ministère de l'Environnement. MA 500 – S. cap. 2.0.

Sainte-Thérèse, le 1^{er} avril 2016

CERTIFICAT D'AUTORISATION
Loi sur la qualité de l'environnement
(RLRQ, chapitre Q-2, article 22)

Régie intermunicipale des déchets de la Rouge
688, chemin du Parc Industriel
C.P. 4669
Rivière-Rouge (Québec) J0T 1T0

N/Réf. : 7522-15-01-00001-06
401298644

**Objet : Aménagement et exploitation de la phase 2 du lieu
d'enfouissement technique**

Mesdames,
Messieurs,

À la suite de votre demande de certificat d'autorisation du 30 septembre 2015, reçue le 5 octobre 2015 et complétée le 18 mars 2016, j'autorise, conformément à l'article 22 de la *Loi sur la qualité de l'environnement* (RLRQ, chapitre Q-2), la titulaire mentionnée ci-dessus à réaliser le projet décrit ci-dessous :

Aménagement et exploitation de la phase 2 du lieu d'enfouissement technique (cellules 5 et 6). Le volume maximal d'enfouissement est de 400 000 mètres cubes incluant les sols et matériaux de recouvrement journalier et excluant le recouvrement final. Le taux d'enfouissement maximal annuel est de 33 000 tonnes métriques.

Le tout localisé sur le lot 18, rang Ouest de la Rivière-Rouge, canton de Marchand, route 117, Ville de Rivière-Rouge, MRC Antoine-Labelle.

Les documents suivants font partie intégrante du présent certificat d'autorisation :

- Lettre au ministère du Développement durable, de l'Environnement et de la Lutte contre les changements climatiques « Régie intermunicipale des déchets de la Rouge, Demande d'un certificat d'autorisation pour l'aménagement des cellules d'enfouissement supplémentaires prévues

au décret 470-2005 », datée du 30 septembre 2016, signée par Nathalie Sigouin, ing., M.Sc.A., N. Sigouin Infra-Conseils, une page;

- Rapport intitulé « Régie intermunicipale des déchets de la Rouge, Demande de certificat d'autorisation Phase 2 – Aménagement des cellules d'enfouissement 5 et 6 », daté du 30 septembre 2015, signé par Isabelle Labrie, ing. jr., François Gagnon, ing., François Bergeron, ing. et Nathalie Sigouin, ing., M.Sc.A., N. Sigouin Infra-Conseils, 17 pages et six annexes;
- Lettre au ministère du Développement durable, de l'Environnement et de la Lutte contre les changements climatiques « Régie intermunicipale des déchets de la Rouge, Agrandissement, phase 2 du LET à Rivière-Rouge, Informations en réponse à la lettre du 14 octobre 2015 », datée du 16 novembre 2015, signée par Isabelle Labrie, ing. jr., François Bergeron, ing. et Nathalie Sigouin, ing., M.Sc.A., 11 pages et huit annexes;
- Résolution du conseil d'administration de la Régie intermunicipale des déchets de la Rouge, « Résolution 3388 16.03.16, Suivi demande pour le certificat d'autorisation (phase 2 – Cellules 5 et 6) », adoptée le 16 mars 2016, signée le 17 mars 2016 par Marc Forget, Régie intermunicipale des déchets de la Rouge;
- Lettre au ministère du Développement durable, de l'Environnement et de la Lutte contre les changements climatiques « Demande d'autorisation pour la phase d'agrandissement du LET de la RIDR, Lettre d'engagement lors de la fin des travaux », datée du 17 mars 2016, signée par Marc Forget, Régie intermunicipale de déchets de la Rouge;
- Lettre au ministère du Développement durable, de l'Environnement et de la Lutte contre les changements climatiques « Régie intermunicipale des déchets de la Rouge, Agrandissement, phase 2 du LET à Rivière-Rouge, Informations en réponse à la lettre du 16 février 2016 », datée du 15 mars 2016, signée par Isabelle Labrie, ing., François Gagnon, ing. et Nathalie Sigouin, ing., M.Sc.A., N. Sigouin Infra-Conseils, trois pages et deux annexes;
- Plan # 30724-01-C-03-02 intitulé « Vu en plan », daté du 4 septembre 2015, révision du 17 septembre 2015, signé par François Bergeron, ing. et Pier-Olivier Laflamme, ing., N. Sigouin Infra-Conseils;
- Plan # 30724-02-C-03-02 intitulé « Coupes et détails » daté du 4 septembre 2015, révision du 17 septembre 2015, signé par François Bergeron, ing. et Pier-Olivier Laflamme, ing., N. Sigouin Infra-Conseils;

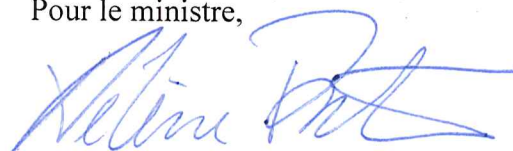
- Plan # 30724-03-C-03-02 intitulé « Coupes et détails » daté du 4 septembre 2015, révision du 17 septembre 2015, signé par François Bergeron, ing. et Pier-Olivier Laflamme, ing., N. Sigouin Infra-Conseils;
- Plan # 30724-04-C-05-01 intitulé « Localisation des puits d'observation et coupes » daté du 4 septembre 2015, révision du 6 novembre 2016, signé par François Bergeron, ing., N. Sigouin Infra-Conseils;
- Plan # 30724-05-C-05-01 intitulé « coupes » daté du 4 septembre 2015, révision du 6 novembre 2016, signé par François Bergeron, ing., N. Sigouin Infra-Conseils;
- Plan # 30724-01-C-01-01 intitulé « Localisation, des puits d'observation du biogaz et des eaux souterraines, des piézomètres et des puits d'échantillonnage des eaux de surface », daté du 4 septembre 2015, révision du 16 mars 2016, signé par François Bergeron, ing. et François Gagnon, ing., N. Sigouin Infra-Conseils.

En cas de divergence entre ces documents, l'information contenue au document le plus récent prévaudra.

Le projet devra être réalisé et exploité conformément à ces documents.

En outre, ce certificat d'autorisation ne vous dispense pas d'obtenir toute autre autorisation requise par toute loi ou tout règlement, le cas échéant.

Pour le ministre,



HP/RM/cp

Hélène Proteau
Directrice régionale de l'analyse et de
l'expertise de Montréal, de Laval, de
Lanaudière et des Laurentides

Sainte-Thérèse, le 8 septembre 2014

CERTIFICAT D'AUTORISATION
Loi sur la qualité de l'environnement
(RLRQ, chapitre Q-2, article 22)

Régie intermunicipale des déchets de la Rouge
688, chemin du Parc Industriel
Rivière-Rouge (Québec) J0T 1T0

N/Réf. : 7522-15-01-00001-04
401174577

Objet : Implantation et exploitation d'un système de captage de biogaz

Mesdames,
Messieurs,

À la suite de votre demande de certificat d'autorisation du 4 mars 2014, reçue le 28 mars 2014 et complétée le 26 août 2014, j'autorise, conformément à l'article 22 de la *Loi sur la qualité de l'environnement* (RLRQ, chapitre Q-2), la titulaire mentionnée ci-dessus à réaliser le projet décrit ci-dessous :

Implantation et exploitation d'un système de captage actif de biogaz sur le lieu d'enfouissement technique en exploitation et raccordé à la torchère à flamme invisible en opération sur le lieu d'enfouissement sanitaire fermé.

Le projet se réalise sur le lot 18 Ptie, rang Ouest de la Rivière Rouge, canton de Marchand, route 117 Sud, ville de Rivière-Rouge, MRC Antoine-Labelle.

Les documents suivants font partie intégrante du présent certificat d'autorisation :

- Rapport « *Demande de certificat d'autorisation - Implantation d'un réseau de captage du biogaz - LET de Marchand* », daté du 4 mars 2014, signé par Catherine Verreault, M.Sc., M.Sc.A., WSP, avec des annexes;
- Lettre au ministère du Développement durable, de l'Environnement et de la Lutte contre les changements climatiques intitulée « *Exploitation d'un réseau de captage et de destruction de biogaz* », datée du 10 avril 2014, signée par Marlène Perrier, secrétaire-trésorière adjointe, Régie intermunicipale des déchets de la Rouge, avec des annexes;

- Lettre au ministère du Développement durable, de l'Environnement et de la Lutte contre les changements climatiques intitulée « *Demande d'information, demande de certificat d'autorisation pour la prolongation d'un système de captage du biogaz sur le lieu d'enfouissement technique de la Régie intermunicipale des déchets de la Rouge* », datée du 26 août 2014, signée par Catherine Verreault, M.Sc., M.Sc.A., WSP, avec des annexes;
- Plan # 141-13051-00_F01 intitulé « *Vue en plan arrangement général du réseau d'évacuation du biogaz* », daté du 4 mars 2014, signé et scellé par Marlène Demers, ing., WSP;
- Plan # 141-13051-00_F02 intitulé « *Coupes et détails typiques* », daté du 4 mars 2014, signé et scellé par Marlène Demers, ing., WSP.

En cas de divergence entre ces documents, l'information contenue au document le plus récent prévaudra.

Le projet devra être réalisé et exploité conformément à ces documents.

En outre, ce certificat d'autorisation ne vous dispense pas d'obtenir toute autre autorisation requise par toute loi ou tout règlement, le cas échéant.

Pour le ministre,



MJG/RM/cp

Par : Marie-Josée Gauthier
Directrice adjointe de l'analyse et
de l'expertise de Lanaudière et
des Laurentides

Pour : Hélène Proteau
Directrice régionale de l'analyse et
de l'expertise de Montréal, de Laval,
de Lanaudière et des Laurentides

Sainte-Thérèse, le 11 mai 2018

AUTORISATION
Loi sur la qualité de l'environnement
(RLRQ, chapitre Q-2, article 22)

Régie intermunicipale des déchets de la Rouge
688, chemin du Parc-Industriel
C.P. 4669
Rivière-Rouge (Québec) J0T 1T0

N/Réf. : 7522-15-01-00001-08
401669537

Objet : Installation et exploitation d'une torchère à flamme visible et prolongement du réseau de captage de biogaz

Mesdames,
Messieurs,

À la suite de la demande de certificat d'autorisation du 28 février 2018, reçue le 7 mars 2018 et complétée le 26 avril 2018, en vertu de l'article 22 de la *Loi sur la qualité de l'environnement* (RLRQ, chapitre Q-2), telle qu'elle se lisait à la date de réception, j'autorise, conformément à l'article 22 de la *Loi sur la qualité de l'environnement* (RLRQ, chapitre Q-2), le titulaire mentionné ci-dessus à réaliser le projet comportant l'activité décrite ci-dessous :

Installation et exploitation d'une torchère à flamme visible et prolongement du réseau de captage des biogaz. La torchère a une capacité maximale de 510 mètres cubes par heure.

L'activité doit débiter dans le délai prévu à l'autorisation ou, à défaut, dans les deux ans, sinon la ministre pourra la modifier, la suspendre ou la révoquer, conformément au troisième paragraphe de l'article 115.10 de la *Loi sur la qualité de l'environnement* (RLRQ, chapitre Q-2).

Les documents suivants font partie intégrante de la présente autorisation:

- Lettre au ministère du Développement durable, de l'Environnement et de la Lutte contre les changements climatiques ayant comme objet « *Demande de certificat d'autorisation pour l'installation et opération d'une torchère à flamme visible* », datée du 28 février 2018, signée par Marc Forget, Régie intermunicipale des déchets de la Rouge, une page;

- Rapport intitulé « *Demande de certificat d'autorisation – installation et opération d'une torchère à flamme visible, LET de la Rouge* », daté de février 2018, signé par Catherine Verrault, M.Sc., M.Sc.A. et Alain L'Italien, ing., WSP, 19 pages et 5 annexes;
- Lettre au ministère du Développement durable, de l'Environnement et de la Lutte contre les changements climatiques ayant comme objet « *Demande d'information – Demande de certificat d'autorisation pour l'installation d'une torchère à flamme visible au lieu d'enfouissement technique localisé à Rivière-Rouge* », datée du 24 avril 2018, signée par Catherine Verrault, trois pages;
- Courriel au ministère du Développement durable, de l'Environnement et de la Lutte contre les changements climatiques ayant comme objet « *RIDR – Votre demande d'autorisation pour l'installation d'une nouvelle torchère au LET* », transmis le 24 avril 2018 par Marc Forget, Régie intermunicipale des déchets de la Rouge, une page;
- Courriel au ministère du Développement durable, de l'Environnement et de la Lutte contre les changements climatiques ayant comme objet « *Compléments d'information demandés – Nouvelle torchère* », transmis le 26 avril 2018 par Catherine Verrault, une page;
- Plan # 181-00751-00 F01 intitulé « *Localisation proposée nouvelle station de pompage de destruction des biogaz* » daté du 19 février 2018, signé et scellé par Alain L'Italien, ing. et Marlène Demers, ing., WSP.

En cas de divergence entre ces documents, l'information contenue au document le plus récent prévaudra.

Le projet devra être réalisé et exploité conformément à ces documents.

En outre, cette autorisation ne dispense pas le titulaire d'obtenir toute autre autorisation requise par toute loi ou tout règlement, le cas échéant.

Pour la ministre,



MJG/MG/cp

Marie-Josée Gauthier
Directrice régionale de l'analyse
et de l'expertise de Lanaudière
et des Laurentides

Sainte-Thérèse, le 17 août 2009

**CERTIFICAT D'AUTORISATION
(LRQ, c.Q-2, article 22)**

Genivar S.E.C.
1175, boul. Lebourneuf, 3^e étage
Québec (Québec) G2K 0B4

N/Réf. : 7522-15-01-00021-00
400616334

Objet : Implantation et exploitation d'un réseau de captage et de destruction de biogaz

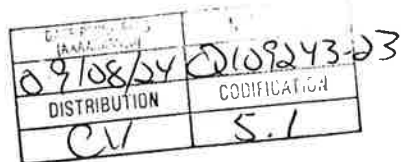
Mesdames,
Messieurs,

À la suite de votre demande de certificat d'autorisation datée du 14 juillet 2009, reçue le 15 juillet 2009 et dûment complétée le 11 août 2009, j'autorise, conformément à l'article 22 de la *Loi sur la qualité de l'environnement* (L.R.Q., chapitre Q-2), le titulaire ci-dessus mentionné à réaliser le projet décrit ci-dessous :

- Implantation et exploitation d'un réseau de captage et de destruction de biogaz sur le lieu d'enfouissement sanitaire fermé et appartenant à la Régie intermunicipale des déchets de la Rouge. Ce projet est réalisé sur le lot 18 Ptie, rang ouest de la Rivière Rouge, canton Marchand, route 117 sud, dans la ville de Rivière-Rouge, MRC Antoine Labelle.

Les documents suivants font partie intégrante de la présente autorisation :

- Lettre au ministère du Développement durable de l'Environnement et des Parcs « Demande de certificat d'autorisation, Implantation d'un réseau de captage et de destruction du biogaz, lieu d'enfouissement sanitaire de Ville de Rivière-Rouge », datée du 14 juillet 2009, signée par Catherine Verrault, M.Sc., MSc.A., Genivar S.E.C., transmettant la demande de certificat d'autorisation, des informations techniques et deux rapports respectivement intitulés « Lieu d'enfouissement sanitaire



**CERTIFICAT D'AUTORISATION
(LRQ c.Q-2, article 22)**

- 2 -

N/Réf. : 7522-15-01-00021-00
400616334

Le 17 août 2009

de Ville de Rivière-Rouge, Réduction des émissions de gaz à effet de serre par la combustion des gaz d'enfouissement », daté du 28 avril 2008, signé par Marlène Demers, ing. et Catherine Verrault, M.Sc., MSc.A., Genivar S.E.C. et l'autre « Demande de certificat d'autorisation, Implantation d'un réseau de captage et de destruction du biogaz, LES de la Rouge », daté de janvier 2009, signé par Alexandre Monette, ing. jr. et Catherine Verrault, M.Sc., MSc.A., Genivar S.E.C.

En cas de divergence entre ces documents, l'information contenue au document le plus récent prévaudra.

Le projet devra être réalisé et exploité conformément à ces documents.

En outre, ce certificat d'autorisation ne dispense pas le titulaire d'obtenir toute autre autorisation requise par toute loi ou tout règlement le cas échéant.

Pour la ministre,



PR/RM

Pierre Robert
Directeur régional de l'analyse
et de l'expertise de Montréal, de Laval,
de Lanaudière et des Laurentides

12.2 Déclaration du promoteur

Instructions au promoteur de projet de crédits compensatoires (projet unique ou agrégation de projets)

Pour qu'un promoteur de projet de crédits compensatoires puisse convertir ses réductions d'émissions de gaz à effet de serre en crédits compensatoires, il doit faire une demande de délivrance de crédits compensatoires au ministère du Développement durable, de l'Environnement et de la Lutte contre les changements climatiques (MDDELCC) en remplissant le présent formulaire. Dans le cas d'une agrégation de projets de crédits compensatoires, il doit remplir un seul formulaire pour l'ensemble des « sous-projets ».

Une fois rempli, signé et daté, le formulaire doit être envoyé, en version papier, à l'adresse suivante :

Crédits compensatoires
Direction du marché du carbone
Ministère du Développement durable, de l'Environnement
et de la Lutte contre les changements climatiques
675, boul. René-Lévesque Est, 5^e étage, boîte 30
Québec (Québec) G1R 5V7

Le formulaire doit également être transmis en version électronique (sans signature manuscrite) par l'intermédiaire de la plateforme sécurisée de transfert de fichiers utilisée dans le cadre du programme. Pour obtenir un accès à la plateforme et pour de plus amples renseignements sur le transfert électronique des documents, veuillez communiquer avec la Direction du marché du carbone par téléphone au 418 521-3868, poste 7700, ou par courriel à spede-bcc@mddelcc.gouv.qc.ca. **Cette adresse courriel ne constituant pas un moyen de communication sécurisé, veuillez ne pas y envoyer de renseignements personnels ou confidentiels.**

L'analyse de la demande de délivrance de crédits compensatoires ne pourra débuter qu'au moment où la Direction du marché du carbone aura reçu le formulaire ainsi que les rapports de projet et de vérification, conformément au Règlement concernant le système de plafonnement et d'échange de droits d'émission de gaz à effet de serre.

Section 1 — Renseignements sur le promoteur (tels qu'ils apparaissent dans le système CITSS)

Nom du promoteur (dénomination sociale dans le cas d'une personne morale) **ou** **nom et prénom** (dans le cas d'une personne physique) : Régie intermunicipale des déchets de la Rouge

Numéro de compte CITSS du promoteur : QC1900

Coordonnées du promoteur

N° de rue : 688

Rue : chemin du Parc Industriel

Ville : Rivière-Rouge

Province : Québec

Code postal : J0T 1T0

Pays : Canada

Numéro de téléphone : 819-275-3205 poste 222

Courriel : ridr1@bellnet.ca

Nom du responsable du promoteur : Marc Forget

Section 2 — Renseignements sur le projet de crédits compensatoires

Type de demande : Unique Agrégation de projets

Code du projet (code attribué au projet lors de son enregistrement dans le registre des projets de crédits compensatoires) : LE005

Titre du projet (tel qu'il apparaît dans la demande d'enregistrement) : Réduction d'émissions de GES au LET de Marchand

Protocole applicable : 2 - Lieux d'enfouissement - Destruction du CH4

Section 3 — Réductions d'émissions de GES et crédits compensatoires demandés

| Période de délivrance: du (aaaa-mm-jj) 2020-01-01 | au (aaaa-mm-jj) 2020-12-31 | | | | | |
|--|--|-------------------------------|--|--|--|---|
| Émissions de GES totales, en équivalent CO₂, ayant été réduites au cours de la période de délivrance de CrC visée : | | 22 069 | | | | |
| Émissions de GES totales, en équivalent CO₂, admissibles à la délivrance de CrC, au cours de la période de délivrance visée: | | 22 069 | | | | |
| Réductions totales d'émissions de GES, en équivalent CO₂, admissibles à la délivrance de crédits compensatoires, au cours de la période de délivrance de CrC visée (les réductions d'émissions de GES doivent être présentées par années calendrier) : | | | | | | |
| Pour ajouter une ligne utilisez le Bouton (+), pour supprimer une ligne le bouton (-) | | | | | | |
| Période couverte début (aaaa-mm-jj) | Période couverte fin (aaaa-mm-jj) | ¹ Millésime | Total des réductions d'émissions de GES | Compte du promoteur - Quantité arrondie à l'entier inférieur (97 %) | Compte d'intégrité environnementale (3 %) | Action |
| 2020-01-01 | 2020-12-31 | 2020 | 22 069 | 21 406 | 663 | <input type="button" value="+"/> <input type="button" value="-"/> |
| | | | 22 069 | 21 406 | 663 | Totaux |

¹ Le millésime est l'année au cours de laquelle la réduction d'émissions de GES a eu lieu (ex.: dans le cas de réductions d'émissions de GES réalisées durant la période allant du 2017-06-01 au 2018-10-01, les CrC correspondant à la période s'étendant du 2017-06-01 au 2017-12-31 sont de millésime 2017, et les CrC correspondant à la période s'étendant du 2018-01-01 au 2018-10-01 sont de millésime 2018)

| |
|--|
| Nom de l'organisation responsable de la vérification du projet : Enviro Accès |
| Identifiant/numéro fourni à l'organisation responsable de la vérification par un organisme d'accréditation reconnu (CCN , ANSI, etc.) : 1009-7/2 |
| Date du rapport de vérification (aaaa-mm-jj) : 2021-03-22 |
| Conclusions du rapport de vérification (400 caractères maximum) : Les vérifications et les corroborations réalisées avec un niveau d'assurance raisonnable par Enviro-accès permettent d'attester que la déclaration de GES étayée par le rapport de projet LE005 représente une réduction de 22 069 t éq. CO ₂ éligible à la délivrance de 22 069 crédits compensatoires. Il n'y a aucune restriction ou réserve applicable à l'opinion du vérificateur. |

Section 4 — Liste de vérification des documents à fournir

| DOCUMENT | VERSION ÉLECTRONIQUE | VERSION PAPIER |
|---|-------------------------------------|-------------------------------------|
| Demande de délivrance de crédits compensatoires et déclaration du promoteur | <input checked="" type="checkbox"/> | <input checked="" type="checkbox"/> |
| Rapport de projet | <input checked="" type="checkbox"/> | <input checked="" type="checkbox"/> |
| Rapport de vérification | <input checked="" type="checkbox"/> | <input checked="" type="checkbox"/> |

Section 5 — Déclaration du promoteur et signature du formulaire

Je déclare que tous les renseignements et documents fournis dans ce formulaire et dans le rapport de projet sont complets et exacts.

En tant que promoteur ou responsable du promoteur du projet de crédits compensatoires susmentionné, exerçant mes activités au sein de l'entité nommée ci-dessus, je déclare que cette dernière est la seule propriétaire des réductions d'émissions de gaz à effet de serre résultant de ce projet de crédits compensatoires et, le cas échéant, je joins à la présente déclaration une copie de l'ensemble des ententes conclues avec les parties impliquées dans le projet de crédits compensatoires ayant cédé leurs droits quant à ces réductions.

Je déclare en outre que le projet est toujours réalisé en conformité avec les règles applicables au type de projet et au lieu où il est réalisé.

Enfin, je déclare qu'aucun crédit n'a été demandé pour les réductions d'émissions de gaz à effet de serre visées par le projet dans le cadre d'un autre programme de réduction d'émissions de gaz à effet de serre et je m'engage à ne pas soumettre une telle demande.

Nom et prénom du promoteur (dans le cas d'une personne physique) ou du responsable du promoteur (dans le cas d'une personne morale) :

Marc Forget

Date de signature (aaaa-mm-jj) :

2021-03-22

Signature du promoteur (dans le cas d'une personne physique) ou du responsable du promoteur (dans le cas d'une personne morale) :



12.3 Désignation du promoteur par une partie impliquée

Non applicable

12.4 Annexes supplémentaires

12.4a Certificat d'étalonnage

Photos des débitmètres de la RIDR (LET et point Transfert) lors de l'inspection du 20 octobre 2020

Station LET



Point Transfert



CERTIFICATE OF CALIBRATION

CUSTOMER AND INSTRUMENT INFORMATION:

| | | | | |
|-----------------------|-------------|-----------------------------|-------------------------|-------------------|
| CUSTOMER NAME: | LOCATION: | CONTRACT No.: | ORDER No.: | CERTIFICATE No.: |
| WSP | RIDR, LET | 2011020900 | 713494 | M201104-01 |
| MANUFACTURER: | MODEL: | MANUFACTURER SERIAL NUMBER: | CUSTOMER SERIAL NUMBER: | |
| EDINBURGH INSTRUMENTS | GUARDIAN NG | 16883 | N.A. | |

CALIBRATION DATE:

RECOMMENDED CALIBRATION: YEARLY SERVICE

CALIBRATED: **NOVEMBER 4, 2020**

DATE OF NEXT CALIBRATION: **NOVEMBER 4, 2021**

| CALIBRATION GAS TYPE | CONCENTRATION | AS FOUND | AS LEFT | ACCURACY | LOT No. |
|------------------------------------|---------------|----------|---------|----------|----------|
| (ZERO) NITROGEN, ULTRA HIGH PURITY | 0.0 %VOL | 0.2 | 0.0 | +/- 2% | 0-038-87 |
| (SPAN) METHANE: 50.0 %VOL | 50.0 %VOL | 49.6 | 50.0 | +/- 2% | 9-178-81 |

AMBIENT CONDITIONS: **23.5 °C, 29.1 %RH**

NOTE: IN-LINE FLOW: 1,061 cc/M, IN-LINE PRESSURE: 373.63 Pa (1.5"H2O)

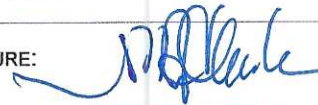
CALIBRATION GAS STANDARD INFORMATION:

(ZERO): NITROGEN, ULTRA HIGH PURITY 99.998%: CALIBRATION GAS STANDARD LOT No.: 0-038-87
 (SPAN): METHANE: 50.0 %VOL, BALANCE IN NITROGEN: CALIBRATION GAS STANDARD LOT No.: 9-178-81

I, MARTIN HURTUBISE, TECHNICIAN AT DEMESA INC., CERTIFY THE ACCURACY OF THIS CALIBRATION CERTIFICATE. THE CALIBRATION WAS PERFORMED AS PER EDINBURGH INSTRUMENTS PROCEDURE No.1 - v06/16, VER. 1.17

THE FOLLOWING INSTRUMENT HAS BEEN CALIBRATED USING GASES THAT ARE TRACEABLE TO N.I.S.T. STANDARDS. AFTER CALIBRATION, THE INSTRUMENTS WERE VERIFIED AND FOUND TO BE WITHIN THE ACCURACY STATED ABOVE.

SIGNATURE:



DATE:

NOVEMBER 4, 2020

DEMESA INC. CERTIFIES THE INSTRUMENT REFERENCED ABOVE HAS BEEN INSPECTED, REPAIRED (IF NECESSARY), AND CALIBRATED BY QUALIFIED PERSONNEL AND WAS FOUND TO MEET OR EXCEED THE MANUFACTURER'S SPECIFICATIONS. THE PRIMARY ERROR SOURCE FOR THIS CALIBRATION IS THE ACCURACY OF THE GAS. GASES ARE CERTIFIED BY THE MANUFACTURER AT ±1% TO ± 10% BY VOLUME USING GRAVIMETRIC METHOD OF ANALYSIS AGAINST NIST TRACEABLE WEIGHTS. ALL TESTS AND CALIBRATION RECORDS, INCLUDING THE CERTIFICATE OF ANALYSIS FOR EACH GAS USED IN THIS CALIBRATION ARE MAINTAINED AT DEMESA INC. THIS CERTIFICATE MAY NOT BE REPRODUCED EXCEPT IN FULL, WITHOUT THE WRITTEN APPROVAL OF DEMESA INC.

Rapport de service

Endress+Hauser SC Canada
1075 Sutton Drive, L7L 5Z8 Burlington
Téléphone: +1 905 6819292
Fax: +1 905 681 9444
E-Mail: info.ca.sc@endress.com

Date: 11.12.2020

Donneur d'ordre

Client n°: 42019578
Nom: WSP Canada Inc

Adresse: 1175, boul. Lebourgneuf, #300
Ville: G2K 0B4 Quebec
Téléphone: 418-780-0878
Contact: Marc Bisson

Adresse du chantier

Client n°: 42019578
Nom: WSP Canada Inc

Adresse: 1175, boul. Lebourgneuf, #300
Ville: G2K 0B4 Quebec
Téléphone: 418-780-0878
Contact sur site: Marc Bisson
Téléphone: 418-571-1109


Rapport n°: 4411103730
Réf commande/ Date: 713498 / 06.11.2020
Raison de la visite: Dec 7 to 11 - Verification - Z14940
Date de visite planifiée: 06.12.2020 - 10.12.2020
Technicien: Mr Sandona Coulibaly

Signature client

Marc Bisson

Signature technicien

Mr Sandona Coulibaly



Rapport de service

Endress+Hauser SC Canada
1075 Sutton Drive, L7L 5Z8 Burlington
Téléphone: +1 905 6819292
Fax: +1 905 681 9444
E-Mail: info.ca.sc@endress.com

Liste déquipements

| Pos. | Point de mesure | Repère | N° de série | Référence |
|------|-----------------|-------------------------|----------------------------|---------------------------------|
| 10 | Gaspe | Gaspe | L902B716000 | 65F50-AK2AG1NABAB5 |
| 30 | ST-RAYMOND | Repère | C202E602000 | 65F50-AK2AG1NABABA |
| 40 | Riviere rouge | Repère Les | C202E902000 | 65F50-AK2AG1NABABA |
| 50 | Riviere-Rouge | Repère RIDR LET | JA058D02000 | 65F50-AK2AG1NABAB5 |
| 60 | Riviere rouge | Repère Let transfert | N° de série PB07B016000 | Référence 65F50-AK2AG5NABAB5 |
| 70 | Mont-Laurier | Repère Debitmetre | N° de série C202E502000 | Référence 65F50-AK2AG1NABABA |

| | |
|-------------------------|---|
| Travail effectué | Maintenance préventive Vérification installation Sauvé les paramètres ok fait un fieldcheck ok |
|-------------------------|---|

| Pos. | Point de mesure | Repère | N° de série | Référence |
|------|-----------------|------------|-------------|--------------------|
| 20 | St-Flavien | St-Flavien | C202E802000 | 65F50-AK2AG1NABABA |

| | |
|-------------------------|---|
| Travail effectué | Maintenance préventive Vérification installation Sauvé les paramètres ok fait un fieldcheck ok |
|-------------------------|---|

| Pos. | Point de mesure | Repère | N° de série | Référence |
|------|--------------------|--------------------|-------------|--------------------|
| 80 | 65F50-AK2AG5NABAB5 | Repère Val d'or | M2079016000 | 65F50-AK2AG5NABAB5 |

| | |
|-------------------------|---|
| Travail effectué | Maintenance préventive Vérification installation Sauvé les paramètres ok fait un fieldcheck le flow MP4 est hors tolérance de -2.33% |
|-------------------------|---|

Plant Documentation

08.12.2020 18:36:05

! = out of range

= not read or communication error

* = parameter changed

Flowmeter Verification Certificate Transmitter

Customer

Plant

RIDR LET

Order code

PROLINE T_MASS 65 1.9 inch

Tag Name

0 - 0

Device type

JA058D02000

K-Factor

0

Serial number

V1.01.02

Zero point

Software Version Transmitter

08.12.2020

Software Version I/O-Module

13:59

Verification date

Verification time

Verification result Transmitter: Passed

| Test item | Result | Applied Limits |
|-------------------------|------------|----------------|
| Amplifier | Passed | Basis: 2.00 % |
| Heat Power Generation | Passed | 1.5 mW |
| Ambient Resistance Test | Passed | 1.0 Ohm |
| Heater Resistance Test | Passed | 1.0 Ohm |
| Current Output 1 | Passed | 0.05 mA |
| Pulse Output 1 | Not tested | 0 P |
| Test Sensor | Passed | 0.5 C |

FieldCheck Details

550057

Production number

1.07.10

Software Version

09/2020

Last Calibration Date

Simubox Details

8722793

Production number

0.00.03

Software Version

09/2020

Last Calibration Date

08/12/2020

Date

Sandona Coulibaly

Operator's Sign

Inspector's Sign

FieldCheck - Result Tab Transmitter

| | | | |
|------------------------------|-------------------------------|-----------------------------|----------|
| Customer | | Plant | |
| Order code | | Tag Name | RIDR LET |
| Device type | PROLINE T_MASS 65 1.9 inch | K-Factor | 0 - 0 |
| Serial number | JA058D02000 | Zero point | 0 |
| Software Version Transmitter | V1.01.02 | Software Version I/O-Module | |
| Verification date | 08.12.2020 | Verification time | 13:59 |

Verification Flow end value (100 %): 649.995 kg/h

Application: Gas mixture

| Passed / Failed | Test item | Simul. Signal | Limit Value | Deviation |
|-----------------|--------------------------------------|--------------------------------------|-------------|----------------|
| | Test Transmitter | | | |
| ✓ | Amplifier | 32.500 kg/h | 2.00 % | -0.01 % |
| ✓ | | 64.999 kg/h | 2.00 % | -0.05 % |
| ✓ | | 324.997 kg/h | 2.00 % | 0.05 % |
| ✓ | | 649.995 kg/h | 2.00 % | -0.03 % |
| | | | | |
| ✓ | Heat Power Generation | 10.000 mW | 1.5 mW | 0.0421 mW |
| ✓ | | 20.000 mW | 1.5 mW | 0.0892 mW |
| ✓ | | 100.000 mW | 1.5 mW | 0.4160 mW |
| ✓ | | 200.000 mW | 1.5 mW | 0.8196 mW |
| | | | | |
| ✓ | Ambient Resistance Test | 137.0 Ohm | 1.0 Ohm | 0.02 Ohm |
| ✓ | | 100.1 Ohm | 1.0 Ohm | 0.01 Ohm |
| | | | | |
| ✓ | Heater Resistance Test | 137.0 Ohm | 1.0 Ohm | 0.02 Ohm |
| ✓ | | 100.1 Ohm | 1.0 Ohm | 0.00 Ohm |
| | | | | |
| ✓ | Current Output 1 | 4.000 mA (0%) | 0.05 mA | -0.008 mA |
| ✓ | | 4.800 mA | 0.05 mA | -0.003 mA |
| ✓ | | 8.000 mA | 0.05 mA | 0.002 mA |
| ✓ | | 12.000 mA | 0.05 mA | 0.001 mA |
| ✓ | | 20.000 mA | 0.05 mA | 0.007 mA |
| | | | | |
| — | Pulse Output 1 | --- | --- | --- |
| | | | | |
| | Test Sensor | Sensor A // Sensor H (zero power) | Limit Value | Measured value |
| ✓ | Temperature Difference Amb. - Heater | 29.0 C // 29.1 C | 0.5 C | 0.0347 C |

Legend of symbols

| | | | | |
|--------|--------|------------|--------------|-----------|
| ✓ | ✗ | — | ? | ! |
| Passed | Failed | not tested | not testable | Attention |

FieldCheck: Parameters Transmitter

| | | | |
|------------------------------|---------------------------------------|-----------------------------|-----------------|
| Customer | | Plant | |
| Order code | | Tag Name | RIDR LET |
| Device type | PROLINE T_MASS 65 1.9 inch | K-Factor | 0 - 0 |
| Serial number | JA058D02000 | Zero point | 0 |
| Software Version Transmitter | V1.01.02 | Software Version I/O-Module | |
| Verification date | 08.12.2020 | Verification time | 13:59 |

| Curent Output | Assign | Current Range | Value 0_4mA | Value 20 mA | | |
|----------------------|------------------------|----------------------|----------------------|--------------------|--|--|
| Terminal 26/27 | COR. VOLUME FLOW | 4-20 mA activ | 0.0 Nm3/h | 735.00 Nm3/h | | |
| | | | | | | |
| Pulse Output | Assign | Pulse Value | Output signal | Pulse width | | |
| Terminal xx/xx | 22 | --- | --- | --- | | |
| | | | | | | |

Actual System Ident.

0.0

Plant Documentation

08.12.2020 18:38:43

! = out of range

= not read or communication error

* = parameter changed

Flowmeter Verification Certificate Transmitter

Customer

Plant

Order code

PROLINE T_MASS 65 DN49

Tag Name

0 - 0

Device type

PB07B016000

K-Factor

0

Serial number

V1.01.04

Zero point

Software Version Transmitter

08.12.2020

Software Version I/O-Module

15:18

Verification date

Verification time

Verification result Transmitter: Passed

| Test item | Result | Applied Limits |
|-------------------------|------------|----------------|
| Amplifier | Passed | Basis: 2.00 % |
| Heat Power Generation | Passed | 1.5 mW |
| Ambient Resistance Test | Passed | 1.0 Ohm |
| Heater Resistance Test | Passed | 1.0 Ohm |
| Current Output 1 | Passed | 0.05 mA |
| Pulse Output 1 | Not tested | 0 P |
| Test Sensor | Passed | 0.5 F |

FieldCheck Details

550057

Production number

1.07.10

Software Version

09/2020

Last Calibration Date

Simubox Details

8722793

Production number

0.00.03

Software Version

09/2020

Last Calibration Date

11/12/2020

Date

Sandona Coulibaly

Operator's Sign

Inspector's Sign

FieldCheck - Result Tab Transmitter

| | | | |
|------------------------------|-------------------------------|-----------------------------|--------------|
| Customer | | Plant | |
| Order code | | Tag Name | ----- |
| Device type | PROLINE T MASS 65 DN49 | K-Factor | 0 - 0 |
| Serial number | PB07B016000 | Zero point | 0 |
| Software Version Transmitter | V1.01.04 | Software Version I/O-Module | |
| Verification date | 08.12.2020 | Verification time | 15:18 |

Verification Flow end value (100 %): 631.279 kg/h

Application: Gas mixture

| Passed / Failed | Test item | Simul. Signal | Limit Value | Deviation |
|-----------------|--------------------------------------|--------------------------------------|-------------|----------------|
| | Test Transmitter | | | |
| ✓ | Amplifier | 31.564 kg/h | 2.00 % | -0.38 % |
| ✓ | | 63.128 kg/h | 2.00 % | -0.36 % |
| ✓ | | 315.640 kg/h | 2.00 % | -0.34 % |
| ✓ | | 631.279 kg/h | 2.00 % | -0.14 % |
| | | | | |
| ✓ | Heat Power Generation | 10.000 mW | 1.5 mW | 0.0373 mW |
| ✓ | | 20.000 mW | 1.5 mW | 0.0746 mW |
| ✓ | | 100.000 mW | 1.5 mW | 0.3623 mW |
| ✓ | | 200.000 mW | 1.5 mW | 0.7314 mW |
| | | | | |
| ✓ | Ambient Resistance Test | 137.0 Ohm | 1.0 Ohm | 0.03 Ohm |
| ✓ | | 100.1 Ohm | 1.0 Ohm | 0.00 Ohm |
| | | | | |
| ✓ | Heater Resistance Test | 137.0 Ohm | 1.0 Ohm | 0.02 Ohm |
| ✓ | | 100.1 Ohm | 1.0 Ohm | 0.01 Ohm |
| | | | | |
| ✓ | Current Output 1 | 4.000 mA (0%) | 0.05 mA | -0.011 mA |
| ✓ | | 4.800 mA | 0.05 mA | -0.008 mA |
| ✓ | | 8.000 mA | 0.05 mA | 0.003 mA |
| ✓ | | 12.000 mA | 0.05 mA | 0.001 mA |
| ✓ | | 20.000 mA | 0.05 mA | 0.020 mA |
| | | | | |
| — | Pulse Output 1 | --- | --- | --- |
| | | | | |
| | Test Sensor | Sensor A // Sensor H (zero power) | Limit Value | Measured value |
| ✓ | Temperature Difference Amb. - Heater | 54.9 F // 54.9 F | 0.5 F | 0.0464 F |

Legend of symbols

| | | | | |
|--------|--------|------------|--------------|-----------|
| ✓ | ✗ | — | ? | ! |
| Passed | Failed | not tested | not testable | Attention |

FieldCheck: Parameters Transmitter

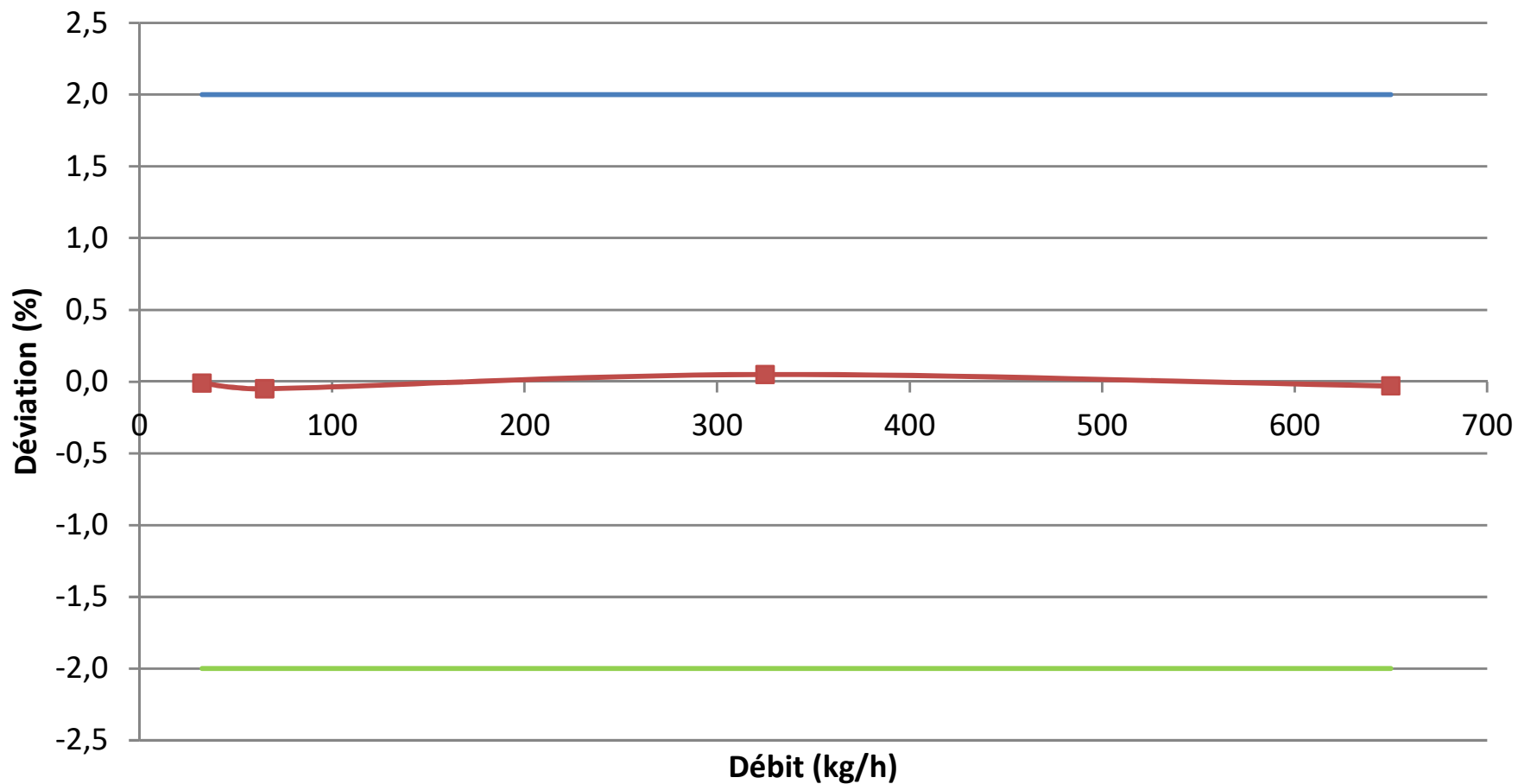
| | | | |
|------------------------------|-------------------------------|-----------------------------|--------------|
| Customer | | Plant | |
| Order code | | Tag Name | ----- |
| Device type | PROLINE T_MASS 65 DN49 | K-Factor | 0 - 0 |
| Serial number | PB07B016000 | Zero point | 0 |
| Software Version Transmitter | V1.01.04 | Software Version I/O-Module | |
| Verification date | 08.12.2020 | Verification time | 15:18 |

| Curent Output | Assign | Current Range | Value 0_4mA | Value 20 mA | | |
|----------------------|------------------------|----------------------|----------------------|--------------------|--|--|
| Terminal 26/27 | COR. VOLUME FLOW | 4-20 mA activ | 0.0 Nm3/h | 735.00 Nm3/h | | |
| | | | | | | |
| Pulse Output | Assign | Pulse Value | Output signal | Pulse width | | |
| Terminal xx/xx | 22 | --- | --- | --- | | |
| | | | | | | |

Actual System Ident.

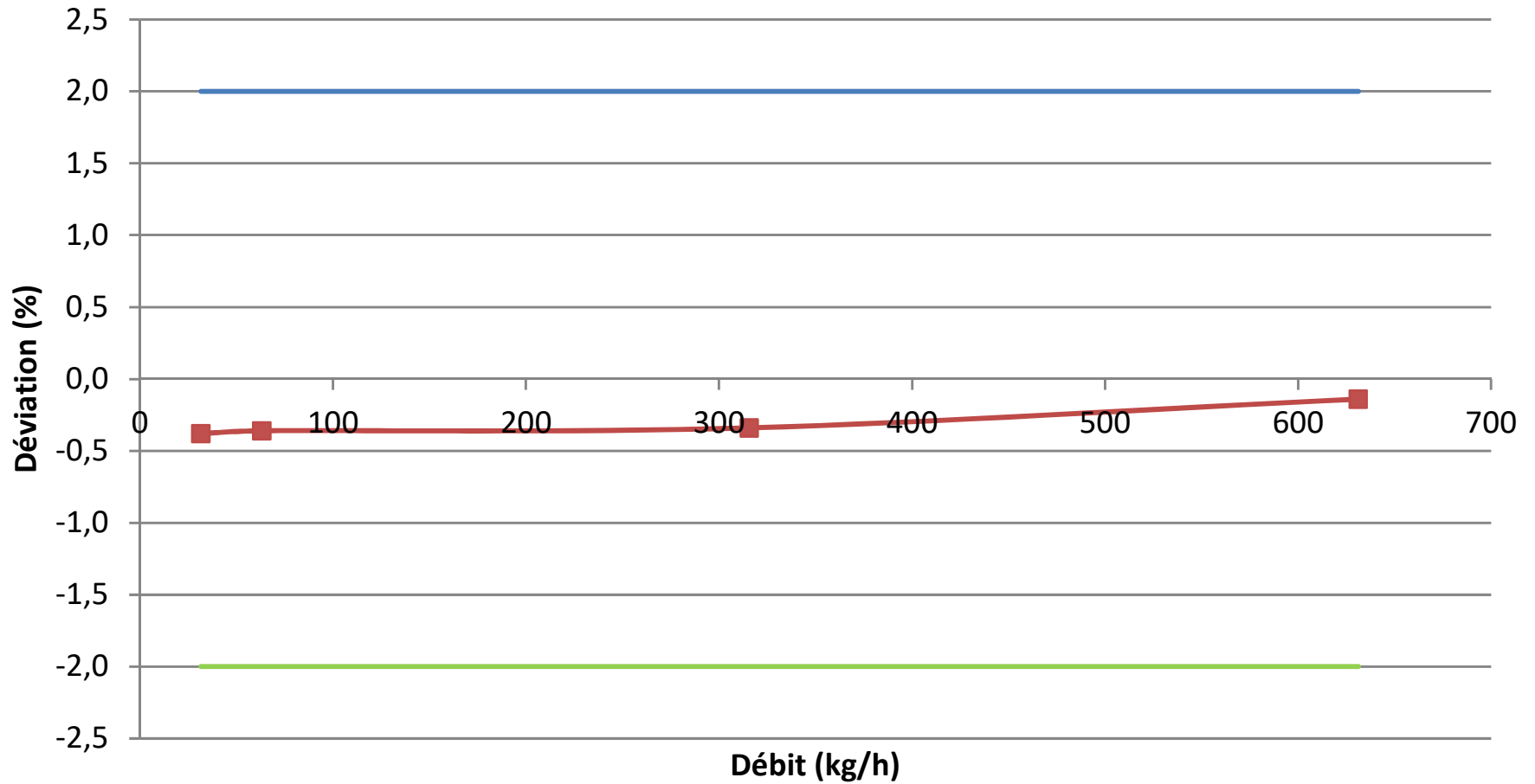
0.0

Vérification du débitmètre torchère LET
LET de Marchand LE005
Endress+Hauser
8 décembre 2020



■ Débit — Valeur limite supérieure — Valeur limite inférieure

Vérification du débitmètre point Transfert
LES de Marchand LE001 et LET de Marchand LE005
Endress+Hauser
8 décembre 2020



■ Débit — Valeur limite supérieure — Valeur limite inférieure

12.4b Rapports annuels



Québec, le 5 février 2016

Madame Marlène Perrier
Directrice générale adjointe, secrétaire-trésorière adjointe
Régie intermunicipale des déchets de la Rouge
688, chemin du Parc Industriel, C. P. 4669
Rivière-Rouge (Québec) J0T 1T0

N/Réf. : 161-01118-00

**Objet : Analyse volumétrique 2015 du LET de Rivière-Rouge
Rapport final**

Madame,

Pour faire suite au mandat qui lui a été confié, WSP Canada Inc. (WSP) a procédé à l'analyse volumétrique des matières résiduelles enfouies en 2015 et depuis le début des opérations d'enfouissement dans le lieu d'enfouissement technique (LET) de Rivière-Rouge. Dès la réception du relevé topographique réalisé par Isabelle Labelle, arpenteur-géomètre le 15 décembre 2015, les activités suivantes ont été réalisées dans le cadre de notre mandat :

- modélisation 3D du relevé topographique par conception assistée par ordinateur (CAO);

- modélisation du système d'imperméabilisation et du profil final du lieu d'enfouissement tel que construit et prévu à la demande de certificat d'autorisation;

- évaluation du volume d'enfouissement cumulatif enfoui depuis l'ouverture du LET jusqu'au 15 décembre 2015 (matières résiduelles et recouvrement journalier);

- évaluation du volume d'enfouissement utilisé entre le 9 décembre 2014 et le 15 décembre 2015;

- évaluation du volume résiduel exploitable des cellules 1 à 4 inclusivement.

Afin d'évaluer l'efficacité des opérations d'enfouissement en termes d'optimisation des volumes utilisés, les valeurs des tonnages enfouis en 2015 et depuis le début des activités d'enfouissement ont été fournies à WSP par la Régie intermunicipale des déchets de la Rouge (RIDR). Les mesures des tonnages de matières résiduelles et du sol de recouvrement proviennent donc des données enregistrées à la balance du LET de Rivière-Rouge.

WSP Canada Inc.
5355, boulevard des Gradins
Québec (Québec) G2J 1C8

Téléphone : +1 418-623-2254
Télécopieur : +1 418-624-1857
www.wspgroup.com

Ainsi, entre l'ouverture du LET en juillet 2006 et le 15 décembre 2015, 288 364 tonnes de matières résiduelles ont été enfouies et 83 019 tonnes de sols de recouvrement ont été utilisés alors que pour l'année 2015, 34 477 tonnes de matières résiduelles ont été enfouies et 3 686 tonnes de sols de recouvrement ont été utilisés.

Ces mesures permettent l'évaluation du facteur d'utilisation global (FUG) qui se traduit par le tonnage des matières résiduelles enfouies par mètre cube d'espace utilisé (kg/m^3 ou t/m^3). Plus cette valeur est élevée, plus grande est la densité des matières enfouies et plus longue sera la durée de vie active du LET.

Résultats

L'interprétation volumétrique a été réalisée par conception assistée par ordinateur (CAO) sur la base des plans tels que construits et de ceux du certificat d'autorisation des cellules d'enfouissement, ainsi que du relevé topographique du 15 décembre 2015 délimitant le niveau des matières résiduelles enfouies. L'interprétation volumétrique par CAO a permis d'obtenir les résultats suivants :

le volume total occupé par les matières résiduelles et le recouvrement journalier dans les cellules 1 à 4 entre le 9 décembre 2014 et le 15 décembre 2015 est d'environ $34\,978\text{ m}^3$;

le volume total occupé par les matières résiduelles et le recouvrement journalier dans les cellules 1 à 4 depuis la mise en opération du LET et le 15 décembre 2015 est d'environ $351\,239\text{ m}^3$;

le volume exploitable d'enfouissement des cellules construites 1 à 4 est de $500\,000\text{ m}^3$ (incluant matières résiduelles et sols de recouvrement);

le volume résiduel exploitable des cellules 1 à 4 est de $115\,528\text{ m}^3$;

les dépôts en tas de bardeaux et de bois ont été exclus des volumes totaux. Ces derniers représentent un volume total de $2\,095\text{ m}^3$.

Les figures 1 et 5, jointes à la présente, montrent en plan et en coupe les résultats de l'analyse volumétrique 2015, ainsi que l'évolution des profils de matières résiduelles entre 2007 et 2015. La figure 4 montre le différentiel entre le relevé du 9 décembre 2014 et celui du 15 décembre 2015. La figure 5, pour sa part, illustre et met en évidence l'épaisseur de matières résiduelles devant être ajoutées ou déplacées pour l'atteinte du profil final autorisé.

Interprétation des résultats

Les données de tonnages enfouis ainsi que les résultats de la modélisation des volumes utilisés sont compilés au tableau 1, ce dernier reflète le sommaire des activités d'enfouissement et les FUG pour chaque année d'activité. Ainsi, le facteur d'utilisation global (FUG) depuis l'ouverture du LET jusqu'au 15 décembre 2015 est établi à $819\text{ kg}/\text{m}^3$ ($288\,364\text{ t}/352\,252\text{ m}^3$) alors que celui de la dernière année se chiffre à $986\text{ kg}/\text{m}^3$ ($34\,477\text{ t}/34\,978\text{ m}^3$).

Tableau 1 Compilation des données annuelles de volumétrie

| Période | Tonnage | | Volume | | Total | Facteur global d'utilisation (FUG) |
|------------------------------|------------------|-----------------|------------------------------|-----------------------------|------------------------------|------------------------------------|
| | Mat. rés. | Sol | Mat. rés. | Sol | | |
| 2006-07-01 au 2006-12-31 | 12 220 t | 2 758 t | 16 549 m ³ | 1 532 m ³ | 18 081 m ³ | 676 kg/m ³ |
| 2007-01-01 au 2007-12-31 | 22 062 t | 14 185 t | 29 894 m ³ | 7 881 m ³ | 37 775 m ³ | 584 kg/m ³ |
| 2008-01-01 au 2008-12-18 | 24 024 t | 7 903 t | 25 782 m ³ | 4 391 m ³ | 30 173 m ³ | 796 kg/m ³ |
| 2008-12-19 au 2009-12-09 | 33 248 t | 9 512 t | 30 379 m ³ | 5 284 m ³ | 35 663 m ³ | 932 kg/m ³ |
| 2009-12-10 au 2011-02-08 | 32 563 t | 12660 t | 38 465 m ³ | 7 033 m ³ | 45 498 m ³ | 716 kg/m ³ |
| 2011-02-08 au 2012-01-09 | 26 292 t | 7 896 t | 29 825 m ³ | 4 387 m ³ | 34 212 m ³ | 769 kg/m ³ |
| 2012-01-10 au 2012-11-22 | 29 858 t | 6 610 t | 24 495 m ³ | 3 672 m ³ | 28 167 m ³ | 1 060 kg/m ³ |
| 2012-11-23 au 2013-12-18 | 36 552 t | 10 087 t | 53 953 m ³ | 5 604 m ³ | 59 557 m ³ | 614 kg/m ³ |
| 2013-12-19 au 2014-12-09 | 37 068 t | 7 722 t | 23 858 m ³ | 4 290 m ³ | 28 148 m ³ | 1317 kg/m ³ |
| 2014-12-10 au 2015-12-15 | 34 477 t | 3 686 t | 32 805 m ³ | 2 173 m ³ | 34 978 m ³ | 986 kg/m ³ |
| Total au 2015-12-15 | 288 364 t | 83 019 t | 306 005 m³ | 46 247 m³ | 352 252 m³ | 819 kg/m³ |
| Moyenne au 2015-12-15 | 30 354 t | 8 739 t | -- | -- | 37 079 m³ | 819 kg/m³ |

Ce facteur établit le taux de compactage des matières résiduelles en tenant compte du volume total utilisé, incluant le volume occupé par le recouvrement journalier. À la lecture des données du tableau 1, on note une baisse du taux de compactage des matières résiduelles enfouies en 2015 comparativement à l'année précédente. Cependant, le facteur d'utilisation de 2015 est supérieur à celui de 2013.

Dans le cadre de la demande de certificat d'autorisation, un FUG de 660 kg/m³ (330 000 t/500 000 m³) a été utilisé aux fins de calcul. La durée de vie active des cellules 1 à 4 avait alors été estimée à 10 ans. Si le FUG annuel est maintenu aux environs de 819 kg/m³, la durée résiduelle de vie active des quatre cellules serait de l'ordre de 2,7 années pour un enfouissement annuel de 35 000 tonnes.

Puisque le LET de Rivière-Rouge est actif depuis 9,5 ans, la durée de vie active totale des quatre premières cellules d'enfouissement serait d'environ 12,2 ans au lieu des 10 années anticipées. Le tableau 2 résume cette évaluation.

Tableau 2 Résumé

| | | |
|---|---|------------------------|
| Volume CET 1 @ 4 inclusivement | = | 500 000 m ³ |
| Volume utilisé au 2015-12-15 | = | 351 239 m ³ |
| Volume résiduel au 2015-12-15 | = | 115 528 m ³ |
| FUG moyen 2006-2015 | = | 819 kg/m ³ |
| Volume moyen annuel pour 35 000 t | = | 42 735 m ³ |
| Durée résiduelle de vie CET 1 @ 4 incl. (115 528 m ³ / 42 735 m ³) | = | 2,7 ans |
| Durée de vie totale estimée CET 1 @ 4 incl. | = | 12,2 ans |

Nous espérons que le tout est conforme à vos attentes et demeurons disponibles pour toute information supplémentaire qui pourra vous être utile.

Veuillez agréer, Madame, nos salutations distinguées.

Préparé par :

A handwritten signature in blue ink that reads 'Catherine Fortin'. Below the signature, the date '2016-02-05' is printed in a small font.

Catherine Fortin, ing.
Membre O.I.Q : 5025616
Génie de l'environnement

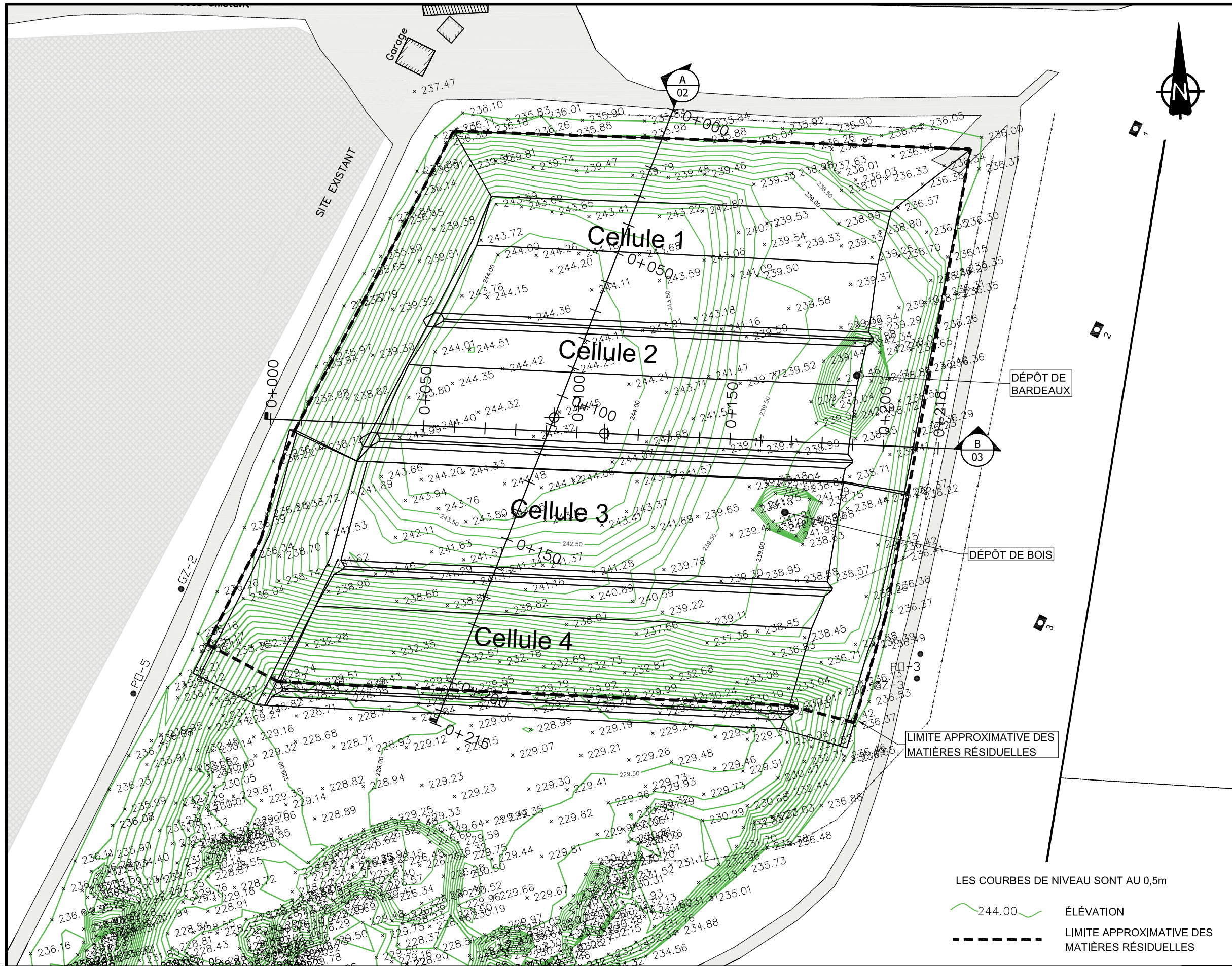
Vérfifié par :

A handwritten signature in blue ink that reads 'Natalie Gagné'. Below the signature, the date '2016-02-05' is printed in a small font.

Natalie Gagné, ing., M.Sc.
Chargée de projet – Génie de l'environnement
Membre O.I.Q : 115202

NG/lb

p. j. Figures 1 à 5



LES COURBES DE NIVEAU SONT AU 0,5m

- 244.00 ÉLÉVATION
- LIMITÉ APPROXIMATIVE DES MATIÈRES RÉSIDUELLES



5355, BOULEVARD DES GRADINS
 QUÉBEC (QUÉBEC) CANADA G2J 1C8
 TÉL. : 418 623-2254 | TÉLÉC. : 418 624-1857 | WWW.WSPGROUP.COM

CLIENT :



PROJET :

LET DE RIVIÈRE-ROUGE ANALYSE VOLUMÉTRIQUE 2015

NOTES :

VOLUME TOTAL DES MATIÈRES RÉSIDUELLES EN PLACE (2015-12-15)
 = ± 351 239 m³

VOLUME TOTAL DES MATIÈRES RÉSIDUELLES ENFOUIES SUR LA PÉRIODE (2014-12-09 au 2015-12-15)
 = ± 34 978 m³

SURFACE DES MATIÈRES RÉSIDUELLES (Relevé réalisé par la firme Étude de Isabelle Labelle, arpenteur-géomètre le 15 décembre 2015)

NO PROJET :

161-01118-00

DATE :

2016-02-05

ÉCHELLE ORIGINALE :

1:1250

SI CETTE BARRE NE MESURE PAS 25mm, AJUSTER VOTRE ÉCHELLE DE TRACÉAGE.

VÉRIFIÉ PAR :

Natalie Gagné, ing. M.Sc.

DESSINÉ PAR :

Catherine Fortin, ing.

25mm

TITRE :

RELEVÉ TOPOGRAPHIQUE EN DATE DU 15 DÉCEMBRE 2015

DESSIN NO :

161-01118-00_F01

ÉM.

1



5355, BOULEVARD DES GRADINS
 QUÉBEC (QUÉBEC) CANADA G2J 1C8
 TÉL. : 418 623-2254 | TÉLÉC. : 418 624-1857 | WWW.WSPGROUP.COM

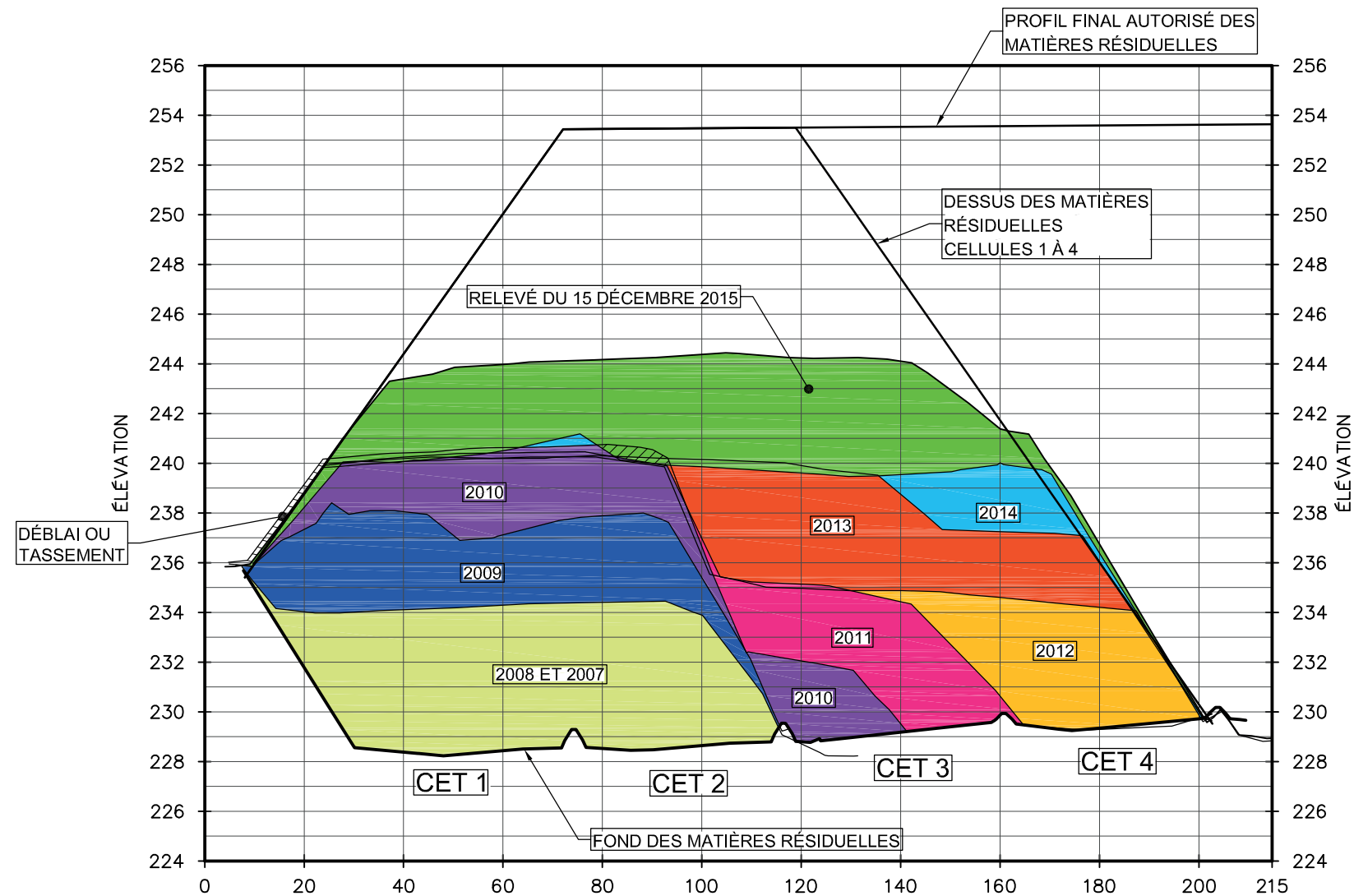
CLIENT :



PROJET :


**LET DE RIVIÈRE-ROUGE
 ANALYSE VOLUMÉTRIQUE 2015**

NOTES :



**SECTION
 LONGITUDINALE** A

Échelle: Hor.: 1:1250
 Vert.: 1:250

| | |
|---------------------------|---|
| NO PROJET : | DATE : |
| 161-01118-00 | 2016-02-05 |
| ÉCHELLE ORIGINALE : | SI CETTE BARRE NE MESURE PAS 25mm, AJUSTER VOTRE ÉCHELLE DE TRAÇAGE. |
| Indiquée | |
| VÉRIFIÉ PAR : |  25mm |
| Natalie Gagné, ing. M.Sc. | |
| DESSINÉ PAR : | |
| Catherine Fortin, ing. | |

**SECTION
 LONGITUDINALE A**

| | |
|------------------|-------|
| DESSIN NO : | # ÉM. |
| 161-01118-00_F02 | 1 |



5355, BOULEVARD DES GRADINS
 QUÉBEC (QUÉBEC) CANADA G2J 1C8
 TÉL. : 418 623-2254 | TÉLÉC. : 418 624-1857 | WWW.WSPGROUP.COM

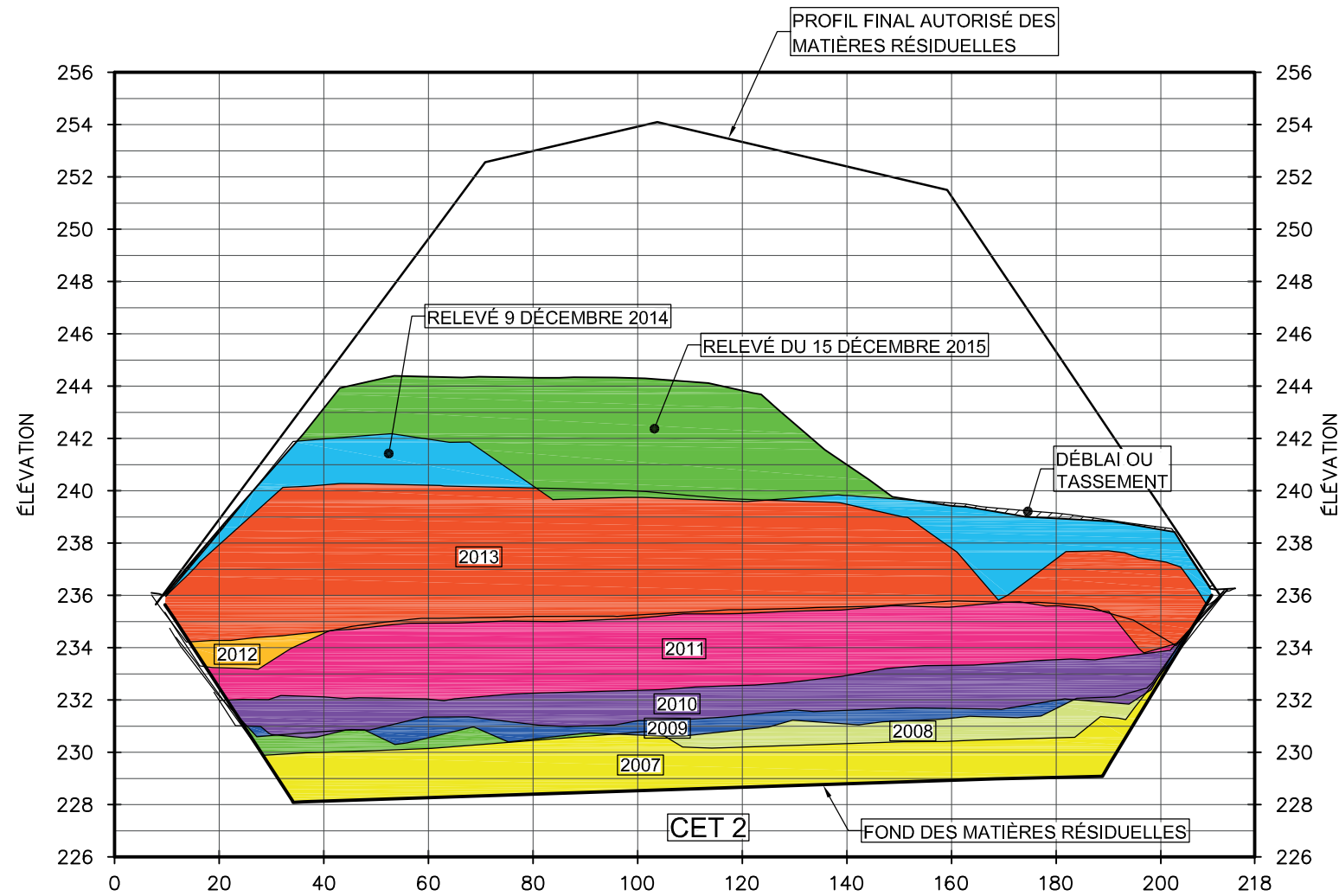
CLIENT :



PROJET :

**LET DE RIVIÈRE-ROUGE
 ANALYSE VOLUMÉTRIQUE 2015**


NOTES :



**SECTION
 TRANSVERSALE**

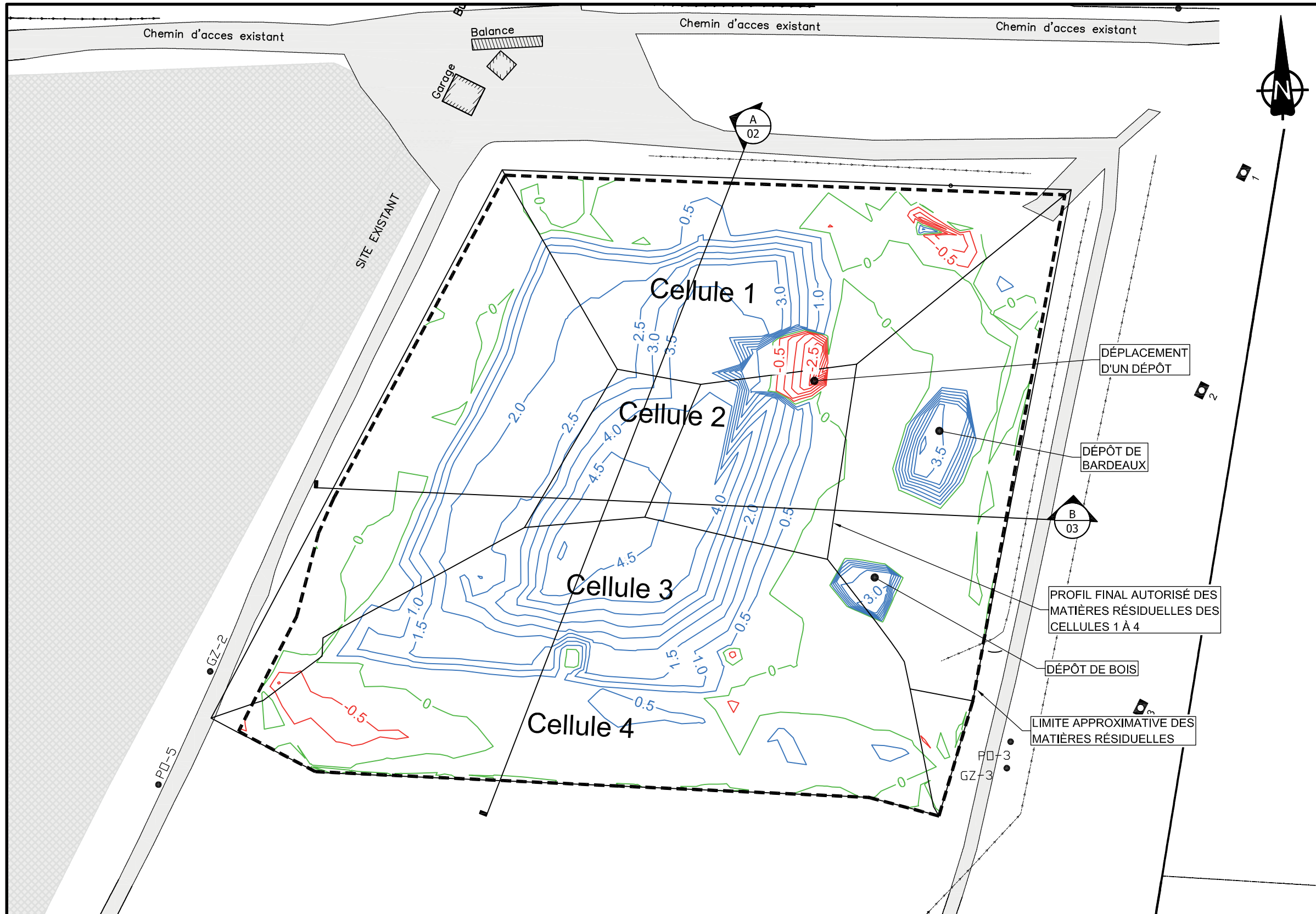


Échelle: Hor.: 1:1250
 Vert.: 1:250

| | |
|---------------------------|--|
| NO PROJET : | DATE : |
| 161-01118-00 | 2016-02-05 |
| ÉCHELLE ORIGINALE : | SI CETTE BARRE NE MESURE PAS 25mm, AJUSTER VOTRE ÉCHELLE DE TRAÇAGE. |
| Indiquée | |
| VÉRIFIÉ PAR : |  25mm |
| Natalie Gagné, ing. M.Sc. | |
| DESSINÉ PAR : | |
| Catherine Fortin, ing. | |

**SECTION
 TRANSVERSALE B**

| | |
|------------------|-------|
| DESSIN NO : | # ÉM. |
| 161-01118-00_F03 | 1 |



LÉGENDE

| | | |
|--|----|---------------------|
| | -1 | TASSEMENT OU DÉBLAI |
| | 0 | DIFFÉRENTIEL NUL |
| | 1 | REMBLAI |



5355, BOULEVARD DES GRADINS
 QUÉBEC (QUÉBEC) CANADA G2J 1C8
 TÉL. : 418 623-2254 | TÉLÉC. : 418 624-1857 | WWW.WSPGROUP.COM

CLIENT :



PROJET :

**LET DE RIVIÈRE-ROUGE
 ANALYSE VOLUMÉTRIQUE 2015**

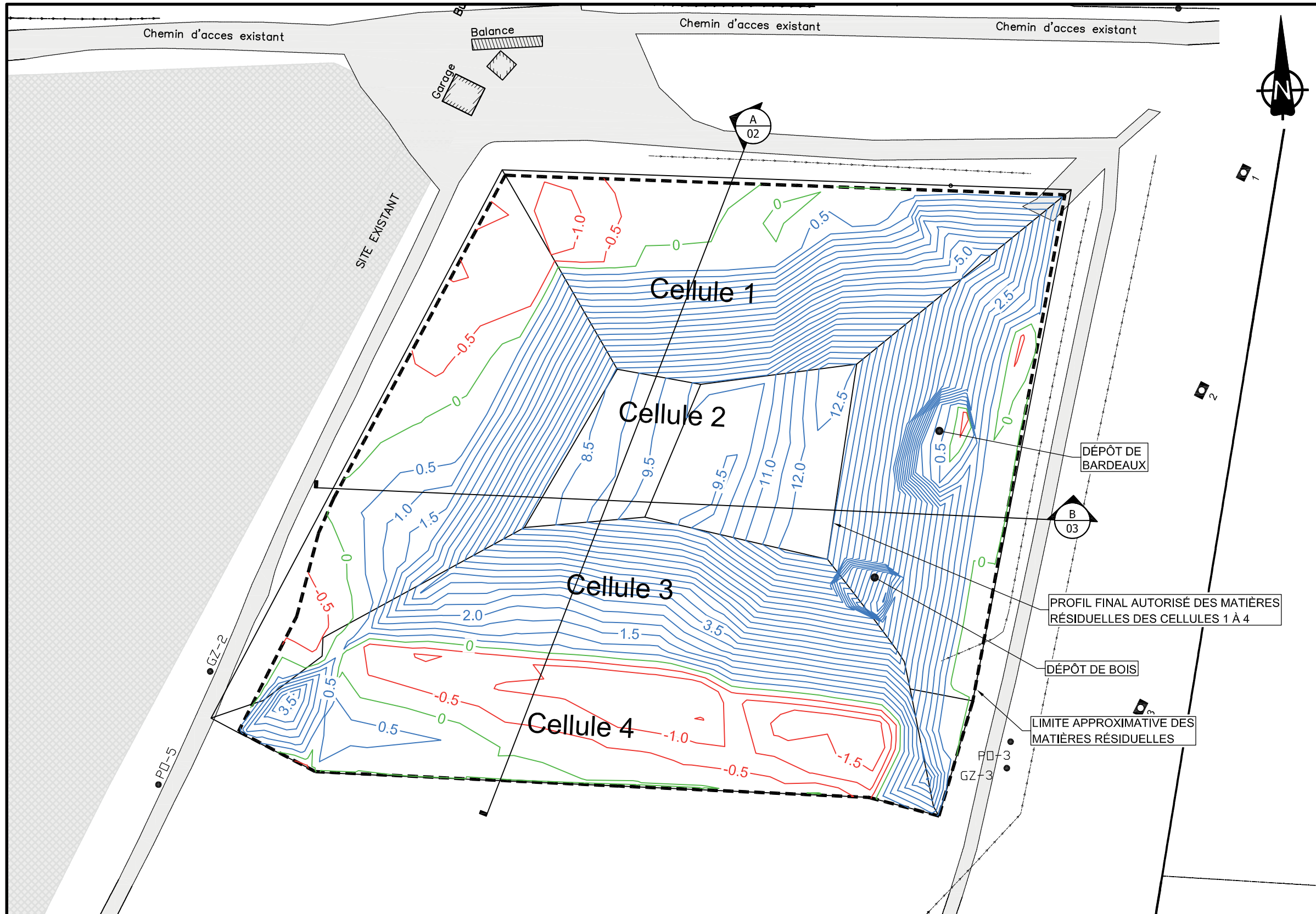
NOTES :

| | |
|---------------------------|--|
| NO PROJET : | DATE : |
| 161-01118-00 | 2016-02-05 |
| ÉCHELLE ORIGINALE : | SI CETTE BARRE NE MESURE PAS 25mm, AJUSTER VOTRE ÉCHELLE DE TRAÇAGE. |
| 1:1250 | |
| VÉRIFIÉ PAR : | |
| Natalie Gagné, ing. M.Sc. | |
| DESSINÉ PAR : | |
| Catherine Fortin, ing. | |

TITRE :

**DIFFÉRENTIEL ENTRE LE RELEVÉ DU 9
 DÉCEMBRE 2014 ET LE RELEVÉ DU 12
 DÉCEMBRE 2015**

| | |
|------------------|-------|
| DESSIN NO : | # ÉM. |
| 161-01118-00_F04 | 1 |



LÉGENDE

| | | |
|--|----|------------------|
| | -1 | DÉBLAI |
| | 0 | DIFFÉRENTIEL NUL |
| | 1 | REMBLAI |



5355, BOULEVARD DES GRADINS
 QUÉBEC (QUÉBEC) CANADA G2J 1C8
 TÉL. : 418 623-2254 | TÉLÉC. : 418 624-1857 | WWW.WSPGROUP.COM

CLIENT :



PROJET :

**LET DE RIVIÈRE-ROUGE
 ANALYSE VOLUMÉTRIQUE 2015**

NOTES :

Matières résiduelles
 VOLUME RÉSIDUEL TOTAL CELLULES 1 À 4
 (2016-01-05) = ±115 528m³

| | |
|---------------------------|--|
| NO PROJET : | DATE : |
| 161-01118-00 | 2016-02-05 |
| ÉCHELLE ORIGINALE : | SI CETTE BARRE NE MESURE PAS 25mm, AJUSTER VOTRE ÉCHELLE DE TRAÇAGE. |
| 1:1250 | |
| VÉRIFIÉ PAR : | |
| Natalie Gagné, ing. M.Sc. | |
| DESSINÉ PAR : | |
| Catherine Fortin, ing. | |

**DIFFÉRENTIEL ENTRE LE PROFIL FINAL
 AUTORISÉ DES MATIÈRES RÉSIDUELLES
 DES CELLULES 1 À 4 ET LE RELEVÉ DU 12
 DÉCEMBRE 2015**

| | |
|------------------|-------|
| DESSIN NO : | # ÉM. |
| 161-01118-00_F05 | 1 |

Année 2015 - AMENDE

RAPPORT ANNUEL pour les applications réglementaires du :

- Règlement sur l'enfouissement et l'incinération de matières résiduelles (REIMR), article 52
- Règlement sur les redevances exigibles pour l'élimination de matières résiduelles (RREÉMR), article 9

NOTE : Consulter, si nécessaire, le guide du rapport annuel 2015 pour connaître la façon de remplir ce rapport annuel.

1 - Renseignements généraux

Nom de l'installation : RÉGIE INTER. DES DÉCHETS DE LA ROUGE
 NEQ (numéro d'entreprise du Québec) : 8830514970
 No de dossier : 3912- 15-790-103
 (Inscrire votre numéro de dossier de 8 chiffres)

1.1 Identification de l'exploitant

| | | |
|---|---|------------------------|
| Nom Régie intermunicipale des déchets de la Rouge | | |
| Adresse du siège social 688, chemin du Parc Industriel | Municipalité ou ville Rivière-Rouge | Code postal J0T 1T0 |
| Téléphone au bureau 819-275-3205 | Région Laurentides | |
| Télécopieur 819-275-2139 | MRC Laurentides, Antoine-Labelle et Pays d'en Haut | |
| Adresse de courriel ridr@bellnet.ca | | |
| Seriez-vous intéressé à recevoir de l'information par courriel? <input checked="" type="checkbox"/> Oui <input type="checkbox"/> Non | | |
| Corrections s'il y a lieu | | |

1.2 Identification du répondant

| | | |
|----------------------------------|---|----------------------------------|
| Prénom et nom Marlène Perrier | Fonction ou titre Directrice générale adjointe | Téléphone 819-275-3205 p. 226 |
| Adresse de courriel | | |

1.3 Identification du détenteur du certificat d'autorisation de l'installation (si différent de l'exploitant)

| | | |
|-------------------------|-----------------------|-------------|
| Nom | | |
| Adresse du siège social | Municipalité ou ville | Code postal |
| Téléphone au bureau | Région | |
| Télécopieur | MRC | |

1.4 Type d'installation

| | |
|--|--|
| <input type="radio"/> Centre de transfert <input type="radio"/> Lieu d'enfouissement en tranchée (LEET) <input checked="" type="checkbox"/> Tonne métrique <input type="checkbox"/> Mètre Cube <input type="radio"/> Lieu d'enfouissement de débris de construction et de démolition (LEDCD) <input checked="" type="radio"/> Lieu d'enfouissement technique (LET) <input type="radio"/> Incinérateur (INC) | Emplacement / localisation (numéro de lots) Lots 17 et 18, rang Ouest, Ville de Rivière-Rouge |
|--|--|

| | | | |
|---|---------------------------|---|----------------|
| | 78015 | Lantier (Municipalité) | 92,84 |
| | 78055 | Montcalm (Municipalité) | 4,65 |
| | 78032 | Sainte-Agathe-des-Monts (Ville) | 759,82 |
| | 78020 | Sainte-Lucie-des-Laurentides (Municipalité) | 65,00 |
| | 78102 | Mont-Tremblant (Ville) | 358,95 |
| | 78100 | Val-des-Lacs (Municipalité) | 72,38 |
| | 77055 | Lac-des-Seize-Îles (Municipalité) | 7,43 |
| | | Total | 1801,71 |
| Résidus de centre de tri | Code géo municipal | Provenance par municipalité | |
| | | | |
| | | | |
| | | | |
| | | | |
| | | | |
| | | | |
| | | | |
| | | | |
| | | | Total |
| Résidus de centre de compostage et collecte de matières organiques | Code géo municipal | Provenance par municipalité | |
| | | | |
| | | | |
| | | | |
| | | | |
| | | | |
| | | | |
| | | | |
| | | | |
| | | | Total |

2.3 - Données relatives aux boues reçues et éliminées

| Catégorie de boues | Provenance par municipalité d'origine des matières collectées Pour connaître le code géo de la municipalité, vous pourrez naviguer sur le site Internet ci-après : | | Quantité par municipalité |
|--|---|-----------------------------|---------------------------|
| | Code géo municipal | Provenance par municipalité | Poids (tonne) |
| Boues de station d'épuration municipale | | | |
| | | | |
| | | | |
| | | | |
| | | | |
| | | | |
| | | | |
| | | | Total |
| Boues de fosses septiques | | | |
| | | | |
| | | | |
| | | | |
| | | | |
| | | | |
| | | | |
| | | | Total |
| Boues agroalimentaires | | | |
| | | | |
| | | | |
| | | | |
| | | | |
| | | | |
| | | | |
| | | | Total |
| Boues de fabriques de pâtes et papiers | | | |
| | | | |
| | | | |
| | | | |
| | | | |
| | | | |
| | | | |
| | | | Total |
| Boues provenant de nettoyage de rues et du nettoyage, récurage des égouts, des regards et des puisards | | | |
| | | | |
| | | | |
| | | | |
| | | | |
| | | | |
| | | | |
| | | | Total |
| Autres (spécifiez ci-dessous) | | | |
| | | | |
| | | | |
| | | | |
| | | | |
| | | | |
| | | | |
| | | | Total |
| Grand total 2.3 | | | 0,00 |

| 2.4 - Sols ou autres matières destinés au recouvrement, AUTRE QUE FINAL, des matières résiduelles admissibles selon le REIMR | | | |
|--|---|-----------------------------|---------------------------|
| Catégorie de matières | Provenance par municipalité d'origine des matières collectées Pour connaître le code géo de la municipalité, vous pourrez naviguer sur le site Internet ci-après : | | Quantité par municipalité |
| | Code géo municipal | Provenance par municipalité | Poids (tonne) |
| Sols propres (autre que final) | 79037 | Rivière-Rouge (Ville) | 3685,51 |
| | | | |
| | | | |
| | | | |
| | | | |
| | | | |
| | | | |
| | | | |
| | | Total | 3685,51 |
| Sols contaminés (autre que final) | | | |
| | | | |
| | | | |
| | | | |
| | | | |
| | | | |
| | | | |
| | | | |
| | | Total | 0,00 |
| Résidus de déchetage de carcasses automobiles (« fluff ») utilisés comme recouvrement | | | |
| | | | |
| | | | |
| | | | |
| | | | |
| | | | |
| | | | |
| | | | |
| | | Total | 0,00 |
| Résidus CRD « fins » (construction, rénovation et démolition résidus de broyage ou de tamisage, ou rejets de centres de tri de résidus CRD) utilisés comme recouvrement | | | |
| | | | |
| | | | |
| | | | |
| | | | |
| | | | |
| | | | |
| | | | |
| | | Total | 0,00 |
| Autres (spécifiez ci-dessous) | | | |
| | | | |
| | | | |
| | | | |
| | | | |
| | | | |
| | | | |
| | | | |
| | | Total | 0,00 |
| | | Grand total 2.4 | 3685,51 |

| 2.4.1 - Sols ou autres matières destinés au recouvrement, FINAL, des matières résiduelles admissibles selon le REIMR | | | |
|--|---|-----------------------------|---------------------------|
| Catégorie de matières | Provenance par municipalité d'origine des matières collectées Pour connaître le code géo de la municipalité, vous pourrez naviguer sur le site Internet ci-après : | | Quantité par municipalité |
| | | | Poids (tonne) |
| Sols propres (en recouvrement final) | Code géo municipal | Provenance par municipalité | |
| | | | |
| | | | |
| | | | |
| | | | |
| | | | |
| | | Total | 0,00 |
| Sols contaminés (en recouvrement final) | Code géo municipal | Provenance par municipalité | |
| | | | |
| | | | |
| | | | |
| | | | |
| | | | |
| | | Total | 0,00 |
| Autres (spécifiez ci-dessous) | Code géo municipal | Provenance par municipalité | |
| | | | |
| | | | |
| | | | |
| | | | |
| | | | |
| | | Total | 0,00 |
| | | Total | 0,00 |
| | | Grand total 2.4.1 | 0,00 |

2.5 - Résultats - Redevances payées à valider par le rapport de vérification externe

| Total des matières déposées dans ce lieu (section A) | | Total |
|--|----------------------------|-----------------|
| Matières résiduelles reçues pour élimination, excluant les boues (section 2.2) | Reporter grand total 2.2 | 34476,56 |
| Données relatives aux boues reçues et éliminées (section 2.3) | Reporter grand total 2.3 | 0,00 |
| Sols ou autres matières destinés au recouvrement, AUTRE QUE FINAL, des matières résiduelles admissibles selon le REIMR (section 2.4) | Reporter grand total 2.4 | 3685,51 |
| Sols ou autres matières destinés au recouvrement, FINAL, des matières résiduelles admissibles selon le REIMR (section 2.4.1) | Reporter grand total 2.4.1 | 0,00 |
| | Totaux (section A) | 38162,07 |

| À exclure (section B) | | Total |
|--|----------------------------|----------------|
| Sols ou autres matières destinés au recouvrement, AUTRE QUE FINAL, des matières résiduelles admissibles selon le REIMR (section 2.4) | Reporter grand total 2.4 | 3685,51 |
| Sols ou autres matières destinés au recouvrement, FINAL, des matières résiduelles admissibles selon le REIMR (section 2.4.1) | Reporter grand total 2.4.1 | 0,00 |
| Résidus d'incinérateurs enfouis, cendres de grilles et volantes provenant d'un incinérateur ou d'une installation d'incinération visée à l'article 2 du RREÉMR | Total | |
| Matières résiduelles reçues pour élimination, mais récupérées et valorisées | Total | |
| Résidus miniers ou ceux générés par un procédé de valorisation des résidus miniers enfouis | Total | |
| | Totaux (section B) | 3685,51 |

| Calcul de la redevance | Total des sommes versées en 2015 |
|---|----------------------------------|
| Quantité de matières résiduelles admissibles au paiement de la redevance (sections A - B) | 34476,56 |
| Montant de redevance exigible par tonne pour 2015 | 21,65 \$ |
| | Grand total 2.5 |
| | 746 417,61 \$ |

3 - Auditeur indépendant

- Conformément à l'article 9 du *Règlement sur les redevances exigibles pour l'élimination de matières résiduelles*, veuillez joindre le rapport de l'auditeur indépendant. Cette vérification externe s'applique uniquement pour un LET, un LEDCD ou un incinérateur.

4 - Déclaration amendée (si nécessaire)

- Dans l'éventualité d'une divergence entre les quantités qui ont été déclarées pour chaque trimestre et la quantité déclarée sur la déclaration annuelle, veuillez joindre un formulaire de remise amendé pour chaque trimestre concerné, ainsi que le paiement s'il y a lieu à :

Ministère du Développement durable, de l'Environnement et de la Lutte contre les changements climatiques
Direction des matières résiduelles
Redevances pour l'élimination
675, boul. René-Lévesque Est, 9^e étage, boîte 71
Québec (Québec) G1R 5V7

5 - Progression

- Plan et données relativement à la progression des opérations d'enfouissement des matières résiduelles.

Annexez les documents au présent formulaire si requis.

6 - Résultats des vérifications aux mesures faites

Le sommaire des données de campagnes d'échantillonnages ou d'analyses pour :

- le suivi des eaux superficielles;
 le suivi des eaux de lixiviation;
 le suivi des autres eaux captées (souterraines, pluviales);
 le suivi des eaux souterraines;
 le suivi des biogaz;
 la vérification de l'étanchéité.

Annexez les documents au présent formulaire si requis.

7 - Attestation

- Attestation que les mesures et prélèvements prescrits ont été faits en conformité avec les règles de l'art.

Annexez les documents au présent formulaire si requis.

8 - Renseignements aux documents

- Renseignements aux documents permettant de connaître les endroits où les mesures ou les prélèvements ont été faits.

Annexez les documents au présent formulaire si requis.

9 - Sommaire

- Sommaire des travaux réalisés en application du REIMR.

Annexez les documents au présent formulaire si requis.

10 - Documents à transmettre à votre Direction régionale

- Le formulaire dûment rempli;
 Le rapport de l'auditeur indépendant relatif à la section 3;
 Les documents pertinents aux sections 5, 6, 7, 8 et 9;
 N'oubliez pas de signer l'attestation de la déclaration à la section 12.

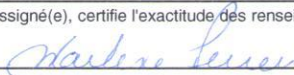
Rappel – N'oubliez pas de transmettre les documents nécessaires pour le suivi de la Fiducie post-fermeture, le cas échéant.

11 - Documents à transmettre à la Direction des matières résiduelles

- La déclaration amendée, si nécessaire.
 La version Excel du formulaire

Par courriel à: redevances@mddelcc.gouv.qc.ca

12 - Attestation de l'exploitant

| Personne autorisée à agir au nom de l'exploitant | |
|--|--|
| Prénom et nom Marlène Perrier | Fonction Directrice générale adjointe |
| Déclaration de l'exploitant | |
| Je, soussigné(e), certifie l'exactitude des renseignements contenus dans le présent formulaire. | |
| Signature  | Date 26-oct-16 |

RAPPORT DE L'AUDITEUR INDÉPENDANT

Sainte-Agathe-des-Monts

124, rue Saint-Vincent
Sainte-Agathe-des-Monts
Qc J8C 2B1
T. 819 326 3400
F. 819 326 8839

Saint-Jérôme

3-4-255, rue De Martigny O.
Saint-Jérôme
Qc J7Y 2G4
T. 450 432 8625
F. 450 432 8868

Mont-Tremblant

969, rue de Saint-Jovite
bur. 201, Mont-Tremblant
Qc J8E 3J8
T. 819 425 8691
F. 819 425 9266

Sainte-Adèle

916, boul. de Sainte-Adèle
bur. 112, Sainte-Adèle
Qc J8B 2N2
T. 450 229 2987
F. 450 229 7749

Lachute

408A, rue Principale
Lachute
Qc J8H 1Y2
T. 450 562 3775
F. 450 562 1757

Blainville

905, boul. Michèle-Bohec
bur. 100, Blainville
Qc J7C 5J6
T. 450 971 1550
F. 450 971 4646

Rivière-Rouge

709, rue de l'Annonciation Nord
Rivière-Rouge
Qc J0T 1T0
T. 819 275 1666
F. 819 275 1113

Au ministère du Développement durable, de l'Environnement et de la Lutte contre les changements climatiques

Nous avons audité l'assertion de la direction de la Régie intermunicipale des déchets de la Rouge (ci-après la « Régie ») selon laquelle la Régie a reçu 33 099,43 tonnes métriques de matières résiduelles pour l'élimination au LET pour l'exercice terminé le 31 décembre 2016 (ci-après les « tonnes de matières reçues pour élimination », dont le calcul a été fait conformément à l'article 9 du Règlement sur les redevances exigibles pour l'élimination de matières résiduelles et à l'interprétation de cet article. L'assertion relative aux tonnes de matières reçues pour élimination est présentée dans le formulaire ci-joint intitulé *Rapport annuel pour les applications réglementaires du Règlement sur les redevances exigibles pour l'élimination de matières résiduelles, article 9*. La responsabilité de l'assertion relative aux tonnes de matières reçues pour élimination incombe à la direction de la Régie. Notre responsabilité consiste à exprimer une opinion sur cette assertion en nous fondant sur notre audit.

Notre audit a été effectué conformément aux normes d'audit généralement reconnues du Canada. Ces normes requièrent que l'audit soit planifié et exécuté de manière à fournir l'assurance sur laquelle fonder notre opinion. Notre audit comprenait :

- l'acquisition d'une compréhension des systèmes de la Régie pour l'établissement des tonnes de matières reçues pour élimination;
- le contrôle par sondages des éléments probants à l'appui de la conformité des tonnes de matières reçues pour élimination; et
- la mise en œuvre des autres procédures que nous avons jugées nécessaires dans les circonstances.

Nous estimons que les éléments probants que nous avons obtenus sont suffisants et appropriés pour fonder notre opinion.

Amyot Gélinas

S.E.N.C.R.L.

SANS FRAIS

1.877 326 3400

info@amyotgelinas.com

amyotgelinas.com

À notre avis, l'assertion relative aux tonnes de matières reçues pour élimination par la Régie pour l'exercice terminé le 31 décembre 2016, a été établie, dans tous ses aspects significatifs, conformément aux dispositions de l'article 9 du Règlement et de l'interprétation de cet article mentionné ci-dessus.

Restrictions quant à l'utilisation

Le rapport ci-dessus est destiné uniquement à la Régie et au ministère du Développement durable, de l'Environnement et de la Lutte contre les changements climatiques et ne devrait pas être utilisé par d'autres parties.

*Amyot Gélinas, s.e.n.c.r.l.*¹

Comptables professionnels agréés

Mont-Tremblant
le 1^{er} mars 2017

¹ CPA auditeur, CA permis de comptabilité publique n° A109731



Année 2016

RAPPORT ANNUEL pour les applications réglementaires du :

- Règlement sur l'enfouissement et l'incinération de matières résiduelles (REIMR), article 39 et article 52
- Règlement sur les redevances exigibles pour l'élimination de matières résiduelles (RREÉMR), article 9

NOTE : Consulter, si nécessaire, le guide du rapport annuel 2016 pour connaître la façon de remplir ce rapport annuel.

1 - Renseignements généraux

Nom de l'installation : _____

NEQ (numéro d'entreprise du Québec) : 8830514970

No de dossier : 3912- 15-790-103
(Inscrire votre numéro de dossier de 8 chiffres)

| 1.1 Identification de l'exploitant | | |
|---|---|------------------------|
| Nom Régie intermunicipale des déchets de la Rouge | | |
| Adresse du siège social 688, chemin du Parc-Industriel | Municipalité ou ville Rivière-rouge | Code postal J0T 1T0 |
| Téléphone au bureau 819-275-3205 | Région Laurentides | |
| Télécopieur 819-275-2139 | MRC Antoine-Labelle, Des Laurentides et Pays-d'en-Haut | |
| Adresse de courriel ridr1@bellnet.ca | | |

| 1.2 Identification du répondant | | |
|---|---|-------------------------------------|
| Prénom et nom Marlène Perrier | Fonction ou titre Directrice générale adjointe | Téléphone 819-275-3205 poste 226 |
| Adresse de courriel ridr1@bellnet.ca | | |

| 1.3 Identification du détenteur du certificat d'autorisation de l'installation (si différent de l'exploitant) | | |
|---|-----------------------|-------------|
| Nom | | |
| Adresse du siège social | Municipalité ou ville | Code postal |
| Téléphone au bureau | Région | |
| Télécopieur | MRC | |

| 1.4 Type d'installation | |
|--|--|
| <input type="radio"/> Centre de transfert <input type="radio"/> Lieu d'enfouissement en tranchée (LEET) <input checked="" type="checkbox"/> Tonne métrique <input type="checkbox"/> Mètre Cube <input type="radio"/> Lieu d'enfouissement de débris de construction et de démolition (LEDCD) <input checked="" type="radio"/> Lieu d'enfouissement technique (LET) <input type="radio"/> Incinérateur (INC) | Emplacement / localisation (numéro de lots) Lots 17 et 18, rang Ouest, Ville de Rivière-Rouge |

| Résidus CRD (construction, rénovation et démolition) | Provenance par municipalité | | |
|--|-----------------------------|---|---------------|
| | Code géo municipal | | |
| | 79047 | La Macaza (Municipalité) | 31,39 |
| | 79060 | Lac-Saguay (Village) | 0,87 |
| | 79030 | Nominique (Municipalité) | 10,46 |
| | 79037 | Rivière-Rouge (Ville) | 174,57 |
| | 78070 | Canton d'Amherst | 0,09 |
| | 78050 | Barkmere (Ville) | 1,03 |
| | 78115 | La Conception (Municipalité) | 63,66 |
| | 78130 | La Minerve (Municipalité) | 54,29 |
| | 78120 | Labelle (Municipalité) | 102,03 |
| | 78015 | Lantier (Municipalité) | 3,09 |
| | 78102 | Mont-Tremblant (Ville) | 31,84 |
| | 78032 | Sainte-Agathe-des-Monts (Ville) | 11,10 |
| | 78010 | Val-David (Village) | 1,09 |
| | 62060 | Saint-Donat (Municipalité) | 0,46 |
| | | | |
| | | Total | 485,97 |
| | Code géo municipal | Matières provenant de centres de transfert (Indiquez la ville d'origine) | |
| | | | |
| | | | |
| | | | |
| | | | |
| | | | |
| | | | |
| | | Total | 0,00 |
| | | Grand total - Résidus CRD | 485,97 |
| Résidus « encombrants » (« monstres ») | Code géo municipal | Provenance par municipalité | |
| | 79050 | L'Ascension (Municipalité) | 9,97 |
| | 79047 | La Macaza (Municipalité) | 21,78 |
| | 79060 | Lac-Saguay (Village) | 11,98 |
| | 79030 | Nominique (Municipalité) | 48,22 |
| | 79037 | Rivière-Rouge (Ville) | 85,51 |
| | 78070 | Canton d'Amherst | 1,25 |
| | 78075 | Brébeuf (Paroisse) | 5,98 |
| | 78065 | Huberdeau (Municipalité) | 2,52 |
| | 78130 | La Minerve (Municipalité) | 17,97 |
| | 78120 | Labelle (Municipalité) | 9,64 |
| | 78032 | Sainte-Agathe-des-Monts (Ville) | 38,95 |
| | 78005 | Val-Morin (Municipalité) | 3,40 |
| | 77011 | Estérel (Ville) | 15,07 |
| | 77050 | Morin-Heights (Municipalité) | 30,08 |
| | 77065 | Saint-Adolphe-d'Howard (Municipalité) | 19,55 |
| | 77043 | Saint-Sauveur (Ville) | 82,60 |
| | 77022 | Sainte-Adèle (Ville) | 159,37 |
| | 77035 | Sainte-Anne-des-Lacs (Paroisse) | 8,67 |
| | 77012 | Sainte-Marguerite-du-Lac-Masson (Ville) | 18,48 |
| | 77060 | Wentworth-Nord (Municipalité) | 33,77 |
| | | | |
| | | Total | 624,76 |

| | | | | |
|--|--------------------|-----------------------------|-----------------|-------|
| | | | Total | 0,00 |
| Boues de fabriques de pâtes et papiers | Code géo municipal | Provenance par municipalité | | |
| | | | | |
| | | | | |
| | | | | |
| | | | | |
| | | | | |
| | | | | Total |
| Boues provenant de nettoyage de rues et du nettoyage, récurage des égouts, des regards et des puisards | Code géo municipal | Provenance par municipalité | | |
| | | | | |
| | | | | |
| | | | | |
| | | | | |
| | | | | |
| | | | | Total |
| Autres (spécifiez ci-dessous) | Code géo municipal | Provenance par municipalité | | |
| | | | | |
| | | | | |
| | | | | |
| | | | | |
| | | | | |
| | | | | Total |
| | | | Total | 0,00 |
| | | | Grand total 2.3 | 0,00 |

2.4 - Sols ou autres matières destinés au recouvrement, AUTRE QUE FINAL, des matières résiduelles admissibles selon le REIMR

| Catégorie de matières | Provenance par municipalité d'origine des matières collectées Pour connaître le code géo de la municipalité, vous pourrez naviguer sur le site Internet ci-après : | | Quantité par municipalité |
|---|---|-----------------------------|---------------------------|
| | http://www.mamot.gouv.qc.ca/repertoire-des-municipalites | | Poids (tonne) |
| Sols propres (autre que final) | Code géo municipal | Provenance par municipalité | |
| | 79037 | Rivière-Rouge (Ville) | |
| | | | |
| | | | |
| | | | |
| | | | |
| | | | Total |
| Sols contaminés (autre que final) | Code géo municipal | Provenance par municipalité | |
| | | | |
| | | | |
| | | | |
| | | | |
| | | | |
| | | | Total |
| Résidus de déchetage de carcasses automobiles (« fluff ») utilisés comme recouvrement | Code géo municipal | Provenance par municipalité | |
| | | | |
| | | | |
| | | | |
| | | | |
| | | | |
| | | | Total |

2.5 - Résultats - Redevances payées à valider par le rapport de vérification externe

| Total des matières déposées dans ce lieu (section A) | | Total |
|--|----------------------------|------------------|
| Matières résiduelles reçues pour élimination, excluant les boues (section 2.2) | Reporter grand total 2.2 | 33 099,43 |
| Données relatives aux boues reçues et éliminées (section 2.3) | Reporter grand total 2.3 | 0,00 |
| Sols ou autres matières destinés au recouvrement, AUTRE QUE FINAL, des matières résiduelles admissibles selon le REIMR (section 2.4) | Reporter grand total 2.4 | 10 490,43 |
| Sols ou autres matières destinés au recouvrement, FINAL, des matières résiduelles admissibles selon le REIMR (section 2.4.1) | Reporter grand total 2.4.1 | 0,00 |
| | Totaux (section A) | 43 589,86 |

| A exclure (section B) | | Total |
|--|----------------------------|------------------|
| Sols ou autres matières destinés au recouvrement, AUTRE QUE FINAL, des matières résiduelles admissibles selon le REIMR (section 2.4) | Reporter grand total 2.4 | 10 490,43 |
| Sols ou autres matières destinés au recouvrement, FINAL, des matières résiduelles admissibles selon le REIMR (section 2.4.1) | Reporter grand total 2.4.1 | 0,00 |
| Résidus d'incinérateurs enfouis, cendres de grilles et volantes provenant d'un incinérateur ou d'une installation d'incinération visée à l'article 2 du RREEMR | Total | |
| Matières résiduelles reçues pour élimination, mais récupérées et valorisées | Total | |
| Résidus miniers ou ceux générés par un procédé de valorisation des résidus miniers enfouis | Total | |
| | Totaux (section B) | 10 490,43 |

| Calcul de la redevance | Total des sommes versées en 2016 |
|---|----------------------------------|
| Quantité de matières résiduelles admissibles au paiement de la redevance (sections A - B) | 33 099,43 |
| Montant de redevance exigible par tonne pour 2016 | 21,93 \$ |
| | Grand total 2.5 |
| | 725 870,54 \$ |

3 - Auditeur indépendant

- Conformément à l'article 9 du *Règlement sur les redevances exigibles pour l'élimination de matières résiduelles*, veuillez joindre le rapport de l'auditeur indépendant. Cette vérification externe s'applique uniquement pour un LET, un LEDCD ou un incinérateur.

4 - Déclaration amendée (si nécessaire)

- Dans l'éventualité d'une divergence entre les quantités qui ont été déclarées pour chaque trimestre et la quantité déclarée sur la déclaration annuelle, veuillez joindre un formulaire de remise amendé pour chaque trimestre concerné, ainsi que le paiement s'il y a lieu à :

Ministère du Développement durable, de l'Environnement et de la Lutte contre les changements climatiques
Direction des matières résiduelles
Redevances pour l'élimination
675, boul. René-Lévesque Est, 9^e étage, boîte 71
Québec (Québec) G1R 5V7

5 - Progression des opérations d'enfouissement

- Plan et données relativement à la progression des opérations d'enfouissement des matières résiduelles.

Annexez les documents au présent formulaire si requis.

6 - Résultats des vérifications ou mesures faites

Le sommaire des données de campagnes d'échantillonnages ou d'analyses pour :

- le suivi des eaux superficielles;
 le suivi des eaux de lixiviation;
 le suivi des autres eaux captées (souterraines, pluviales);
 le suivi des eaux souterraines;
 le suivi des biogaz;
 la vérification de l'étanchéité.

Annexez les documents au présent formulaire si requis.

7 - Attestation

- Attestation que les mesures et prélèvements prescrits ont été faits en conformité avec les règles de l'art et les dispositions du REIMR.

Annexez les documents au présent formulaire si requis.

8 - Renseignements sur les mesures

- Renseignements ou documents permettant de connaître les endroits où les mesures ou les prélèvements ont été faits.

Annexez les documents au présent formulaire si requis.

9 - Sommaire

- Sommaire des travaux réalisés en application du REIMR.

Annexez les documents au présent formulaire si requis.

10 - Documents à transmettre à votre Direction régionale

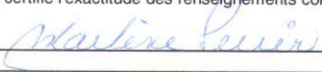
- Le formulaire dûment rempli;
 Le rapport de l'auditeur indépendant relatif à la section 3;
 Les documents pertinents aux sections 5, 6, 7, 8 et 9;
 N'oubliez pas de signer l'attestation de la déclaration à la section 12.

Rappel – N'oubliez pas de transmettre les documents nécessaires pour le suivi de la Fiducie post-fermeture, le cas échéant.

11 - Documents à transmettre à la Direction des matières résiduelles

- La déclaration amendée, si nécessaire.
 La version Excel du formulaire
Par courriel à : redevances@mdelcc.gouv.qc.ca

12 - Attestation de l'exploitant

| | |
|--|--|
| Personne autorisée à agir au nom de l'exploitant | |
| Prénom et nom Marlène Perrier | Fonction Directrice générale adjointe et secrétaire trésorière adjointe |
| Déclaration de l'exploitant | |
| Je, soussigné(e), certifie l'exactitude des renseignements contenus dans le présent formulaire. | |
| Signature  | 16 mars 2017 Date |

RAPPORT DE L'AUDITEUR INDÉPENDANT

Sainte-Agathe-des-Monts

124, rue Saint-Vincent
Sainte-Agathe-des-Monts
Qc J8C 2B1
T. 819 326.3400
F. 819 326.8839

Saint-Jérôme

3-4-255, rue De Martigny O.
Saint-Jérôme
Qc J7Y 2G4
T. 450 432.8625
F. 450 432.8868

Mont-Tremblant

969, rue de Saint-Jovite
bur. 201, Mont-Tremblant
Qc J8E 3J8
T. 819 425.8691
F. 819 425.9266

Sainte-Adèle

916, boul. de Sainte-Adèle
bur.112, Sainte-Adèle
Qc J8B 2N2
T. 450 229.2987
F. 450 229.7749

Lachute

408A, rue Principale
Lachute
Qc J8H 1Y2
T. 450 562.3775
F. 450 562.1757

Blainville

905, boul. Michèle-Bohec
bur. 100, Blainville
Qc J7C 5J6
T. 450 971.1550
F. 450 971.4646

Rivière-Rouge

709, rue de l'Annonciation Nord
Rivière-Rouge
Qc J0T 1T0
T. 819 275.1666
F. 819 275.1113

Au ministère du Développement durable, de l'Environnement et de la Lutte contre les changements climatiques

Nous avons audité l'assertion de la direction de la Régie intermunicipale des déchets de la Rouge (ci-après la « Régie ») selon laquelle la Régie a reçu 33 568,80 tonnes métriques de matières résiduelles pour l'élimination au LET pour l'exercice terminé le 31 décembre 2017 (ci-après les « tonnes de matières reçues pour élimination », dont le calcul a été fait conformément à l'article 9 du Règlement sur les redevances exigibles pour l'élimination de matières résiduelles et à l'interprétation de cet article. L'assertion relative aux tonnes de matières reçues pour élimination est présentée dans le formulaire ci-joint intitulé *Rapport annuel pour les applications réglementaires du Règlement sur les redevances exigibles pour l'élimination de matières résiduelles, article 9*. La responsabilité de l'assertion relative aux tonnes de matières reçues pour élimination incombe à la direction de la Régie. Notre responsabilité consiste à exprimer une opinion sur cette assertion en nous fondant sur notre audit.

Notre audit a été effectué conformément aux normes d'audit généralement reconnues du Canada. Ces normes requièrent que l'audit soit planifié et exécuté de manière à fournir l'assurance sur laquelle fonder notre opinion. Notre audit comprenait :

- l'acquisition d'une compréhension des systèmes de la Régie pour l'établissement des tonnes de matières reçues pour élimination;
- le contrôle par sondages des éléments probants à l'appui de la conformité des tonnes de matières reçues pour élimination; et
- la mise en œuvre des autres procédures que nous avons jugées nécessaires dans les circonstances.

Nous estimons que les éléments probants que nous avons obtenus sont suffisants et appropriés pour fonder notre opinion.

À notre avis, l'assertion relative aux tonnes de matières reçues pour élimination par la Régie pour l'exercice terminé le 31 décembre 2017, a été établie, dans tous ses aspects significatifs, conformément aux dispositions de l'article 9 du Règlement et de l'interprétation de cet article mentionné ci-dessus.

Restrictions quant à l'utilisation

Le rapport ci-dessus est destiné uniquement à la Régie et au ministère du Développement durable, de l'Environnement et de la Lutte contre les changements climatiques et ne devrait pas être utilisé par d'autres parties.

*Amyot Gélinas, s.e.n.c.s.l.*¹

Comptables professionnels agréés

Mont-Tremblant
le 9 mars 2018

¹ CPA auditeur, CA permis de comptabilité publique n° A109731



Année 2017

FORMULAIRE DE DÉCLARATION ANNUELLE pour les applications réglementaires du :

- Règlement sur l'enfouissement et l'incinération de matières résiduelles (REIMR), article 39 et article 52
- Règlement sur les redevances exigibles pour l'élimination de matières résiduelles (RREEMR), article 9

Le guide du rapport annuel 2017 donne des précisions sur la façon de remplir ce formulaire. Vous pouvez le consulter à l'adresse suivante :

<http://www.mddelcc.gouv.qc.ca/matieres/redevances/Guide-rapp-annuel.pdf>

Il existe également un modèle/exemple de rapport annuel disponible sur le site Internet du Ministère à l'adresse suivante : <http://www.mddelcc.gouv.qc.ca/matieres/elimination.htm>

Ce document a pour but d'aider les exploitants des lieux d'enfouissement à réaliser les rapports, faisant état des activités et suivis réalisés à ces lieux, qu'ils doivent produire annuellement en vertu du Règlement sur l'enfouissement et l'incinération de matières résiduelles.

1 - Renseignements généraux

Nom de l'installation :

NEQ (numéro d'entreprise du Québec) : 8830514970

No de dossier : 3912-15-790-103
(Inscrire votre numéro de dossier de 8 chiffres)

| 1.1 Identification de l'exploitant | | |
|---|--|-------------|
| Nom | | |
| Régie intermunicipale des déchets de la Rouge | | |
| Adresse du siège social | Municipalité ou ville | Code postal |
| 688 chemin du Parc-Industriel | Rivière-Rouge | J0T 1T0 |
| Téléphone au bureau | Région | |
| 819-275-3205 poste 226 | Laurentides | |
| Télécopieur | MRC | |
| 819-275-2139 | Antoine-labelle, Laurentides et Pays-d'en-Haut | |
| Adresse courriel | | |
| ridr1@bellnet.ca | | |

| 1.2 Identification du répondant | | |
|---------------------------------|------------------------------|-----------------------|
| Prénom et nom | Fonction ou titre | Téléphone |
| Marlène Perrier | Directrice générale adjointe | 819-275-3205 poste226 |
| Adresse courriel | | |
| ridr1@bellnet.ca | | |

| 1.3 Identification du détenteur du certificat d'autorisation de l'installation (si différent de l'exploitant) | | |
|---|-----------------------|-------------|
| Nom | | |
| Adresse du siège social | Municipalité ou ville | Code postal |
| Téléphone au bureau | Région | |
| Télécopieur | MRC | |

| 1.4 Type d'installation | |
|--|--|
| <input type="radio"/> Centre de transfert <input type="radio"/> Lieu d'enfouissement en tranchée (LEET) <input checked="" type="checkbox"/> Tonne métrique <input type="checkbox"/> Mètre cube <input type="radio"/> Lieu d'enfouissement de débris de construction et de démolition (LEDCD) <input checked="" type="radio"/> Lieu d'enfouissement technique (LET) <input type="radio"/> Incinérateur (INC) | Emplacement / localisation (numéro de lots) Lots 17 et 18, rand Ouest, Ville de Rivière-Rouge |

| | | | |
|---------------------------|---|--------------|------------------|
| | | Total | 26 835,59 |
| Code géo municipal | Matières provenant de centres de transfert (indiquez la ville d'origine) | | |
| | | | |
| | | | |
| | | | |
| | | | |
| | | | |
| | | Total | 0.00 |
| | Grand total - Ordures ménagères | | 26 835,59 |

| Résidus encombrants (« monstres ») | Provenance par municipalité | | |
|---------------------------------------|-----------------------------|---|---------------|
| | Code géo municipal | | |
| | 79047 | La Macaza (Municipalité) | 17,04 |
| | 79060 | Lac-Saguay (Village) | 12,45 |
| | 79030 | Nominique (Municipalité) | 39,40 |
| | 79037 | Rivière-Rouge (Ville) | 98,69 |
| | 78070 | Canton d'Amherst | 2,05 |
| | 78075 | Brébeuf (Paroisse) | 2,93 |
| | 78065 | Huberdeau (Municipalité) | 4,02 |
| | 78130 | La Minerve (Municipalité) | 1,58 |
| | 78120 | Labelle (Municipalité) | 1,31 |
| | 78032 | Sainte-Agathe-des-Monts (Ville) | 43,86 |
| | 78005 | Val-Morin (Municipalité) | 3,35 |
| | 77011 | Estérel (Ville) | 6,73 |
| | 77055 | Lac-des-Seize-Îles (Municipalité) | 5,63 |
| | 77050 | Morin-Heights (Municipalité) | 28,97 |
| | 77065 | Saint-Adolphe-d'Howard (Municipalité) | 47,48 |
| | 77043 | Saint-Sauveur (Ville) | 88,10 |
| | 77022 | Sainte-Adèle (Ville) | 283,09 |
| | 77035 | Sainte-Anne-des-Lacs (Paroisse) | 30,12 |
| | 77012 | Sainte-Marguerite-du-Lac-Masson (Ville) | 20,11 |
| | 77080 | Wentworth-Nord (Municipalité) | 50,93 |
| | | Total | 787,88 |

| Résidus d'écocentre | Provenance par municipalité | |
|--|-----------------------------|---|
| | Code géo municipal | |
| | 79050 | L'Ascension (Municipalité) |
| | 79047 | La Macaza (Municipalité) |
| | 79030 | Nomingue (Municipalité) |
| | 79037 | Rivière-Rouge (Ville) |
| | 78070 | Canton d'Amherst |
| | 78050 | Barkmere (Ville) |
| | 78065 | Huberdeau (Municipalité) |
| | 78130 | La Minerve (Municipalité) |
| | 78095 | Lac-Supérieur (Municipalité) |
| | 78127 | Lac-Tremblant-Nord (Municipalité) |
| | 78015 | Lantier (Municipalité) |
| | 78055 | Montcalm (Municipalité) |
| | 78032 | Sainte-Agathe-des-Monts (Ville) |
| | 78020 | Sainte-Lucie-des-Laurentides (Municipalité) |
| | 78102 | Mont-Tremblant (Ville) |
| | 78100 | Val-des-Lacs (Municipalité) |
| | 77055 | Lac-des-Seize-Îles (Municipalité) |
| | | Total |
| | | 1 626,58 |
| Résidus de centre de tri de CRD | Provenance par municipalité | |
| | Code géo municipal | |
| | | |
| | | |
| | | |
| | | |
| | | |
| | | |
| | | |
| | | Total |
| | | 0,00 |
| Résidus de centre de tri autre que CRD | Provenance par municipalité | |
| | Code géo municipal | |
| | | |
| | | |
| | | |
| | | |
| | | |
| | | |
| | | |
| | | Total |
| | | 0,00 |
| Résidus de centre de compostage et collecte de matières organiques | Provenance par municipalité | |
| | Code géo municipal | |
| | | |
| | | |
| | | |
| | | |
| | | |
| | | |
| | | |
| | | Total |
| | | 0,00 |
| Relayures de rue | Provenance par municipalité | |
| | Code géo municipal | |
| | | |
| | | |
| | | |
| | | |
| | | |
| | | |
| | | |
| | | Total |
| | | 0,00 |
| Résidus d'incinération (cendres de grilles) | Provenance par municipalité | |
| | Code géo municipal | |
| | | |
| | | |
| | | |
| | | |
| | | |
| | | |
| | | |
| | | Total |
| | | 0,00 |

| | | | | |
|--|--------------------|-----------------------------|-----------------|------|
| Boues de fabriques de pâtes et papiers | Code géo municipal | Provenance par municipalité | | |
| | | | | |
| | | | | |
| | | | | |
| | | | | |
| | | | | |
| | | | Total | 0,00 |
| Boues provenant de nettoyage de rues et du nettoyage, râcurage des égouts, des regards et des puisards | Code géo municipal | Provenance par municipalité | | |
| | | | | |
| | | | | |
| | | | | |
| | | | | |
| | | | | |
| | | | Total | 0,00 |
| Autres (spécifiez ci-dessous) | Code géo municipal | Provenance par municipalité | | |
| | | | | |
| | | | | |
| | | | | |
| | | | | |
| | | | | |
| | | | Total | 0,00 |
| | | | Grand total 2.3 | 0,00 |

| 2.4 - Sols ou autres matières destinés au recouvrement, AUTRE QUE FINAL, des matières résiduelles admissibles selon le REIMR | | | |
|--|--|-----------------------------|---------------------------|
| Catégorie de matières | Provenance par municipalité d'origine des matières collectées Pour connaître le code géo de la municipalité, vous pourrez naviguer sur le site Internet ci-après : https://www.mamot.qouv.qc.ca/recherche-avancee/ | | Quantité par municipalité |
| | Code géo municipal | Provenance par municipalité | Poids (tonne) |
| Sols propres (autre que final) | 79037 | Rivière-Rouge (Ville) | 4 807,79 |
| | | | |
| | | | |
| | | | |
| | | | |
| | | | |
| | | | Total |
| Sols contaminés (autre que final) | Code géo municipal | Provenance par municipalité | |
| | | | |
| | | | |
| | | | |
| | | | |
| | | | |
| | | | Total |
| Résidus de déchetage de carcasses automobiles (+ fluff +) utilisés comme recouvrement | Code géo municipal | Provenance par municipalité | |
| | | | |
| | | | |
| | | | |
| | | | |
| | | | |
| | | | Total |

2.5 - Résultats - Redevances payées à valider par le rapport de vérification externe

| Total des matières déposées dans ce lieu (section A) | | Total |
|--|----------------------------|------------------|
| Matières résiduelles reçues pour élimination, excluant les boues (section 2.2) | Reporter grand total 2.2 | 33 568,80 |
| Données relatives aux boues reçues et éliminées (section 2.3) | Reporter grand total 2.3 | 0,00 |
| Sols ou autres matières destinés au recouvrement, AUTRE QUE FINAL, des matières résiduelles admissibles selon le REIMR (section 2.4) | Reporter grand total 2.4 | 5 516,54 |
| Sols ou autres matières destinés au recouvrement, FINAL, des matières résiduelles admissibles selon le REIMR (section 2.4.1) | Reporter grand total 2.4.1 | 12 475,00 |
| | Totaux (section A) | 51 560,34 |

| A exclu (section B) | | Total |
|---|----------------------------|------------------|
| Sols ou autres matières destinés au recouvrement, AUTRE QUE FINAL, des matières résiduelles admissibles selon le REIMR (section 2.4) | Reporter grand total 2.4 | 5 516,54 |
| Sols ou autres matières destinés au recouvrement, FINAL, des matières résiduelles admissibles selon le REIMR (section 2.4.1) | Reporter grand total 2.4.1 | 12 475,00 |
| Résidus d'incinérateurs enfouis, cendres de grilles et volants provenant d'un incinérateur ou d'une installation d'incinération visée à l'article 2 du RREEMR | Total | |
| Matières résiduelles reçues pour élimination, mais récupérées et valorisées | Total | |
| Résidus miniers ou ceux générés par un procédé de valorisation des résidus miniers enfouis | Total | |
| | Totaux (section B) | 17 991,54 |

| Calcul de la redevance | Total des sommes versées en 2017 |
|---|----------------------------------|
| Quantité de matières résiduelles admissibles au paiement de la redevance (sections A - B) | 33 568,80 |
| Montant de redevance exigible par tonne pour 2017 | 22,24 \$ |
| | Grand total 2.5 |
| | 746 570,07 \$ |

3 - Auditeur indépendant

- Conformément à l'article 9 du *Règlement sur les redevances exigibles pour l'élimination de matières résiduelles*, veuillez joindre le rapport de l'auditeur indépendant. Cette vérification externe s'applique uniquement pour un LET, un LEDCD ou un incinérateur.

4 - Déclaration amendée (si nécessaire)

- Dans l'éventualité d'une divergence entre les quantités qui ont été déclarées pour chaque trimestre et la quantité déclarée sur la déclaration annuelle, veuillez joindre un formulaire de remise amendé pour chaque trimestre concerné, ainsi que le paiement s'il y a lieu à :

Ministère du Développement durable, de l'Environnement et de la Lutte contre les changements climatiques
Direction des matières résiduelles
Redevances pour l'élimination
675, boul. René-Lévesque Est, 9^e étage, boîte 71
Québec (Québec) G1R 5V7

5 - Progression des opérations d'enfouissement

- Plan et données relativement à la progression des opérations d'enfouissement des matières résiduelles.

Annexez les documents au présent formulaire si requis.

6 - Résultats des vérifications ou mesures faites

Le sommaire des données de campagnes d'échantillonnages ou d'analyses pour :

- le suivi des eaux superficielles;
 le suivi des eaux de lixiviation;
 le suivi des autres eaux captées (souterraines, pluviales);
 le suivi des eaux souterraines;
 le suivi des biogaz;
 la vérification de l'étanchéité.

Annexez les documents au présent formulaire si requis.

7 - Attestation

- Attestation que les mesures et prélèvements prescrits ont été faits en conformité avec les règles de l'art et les dispositions du REIMR.

Annexez les documents au présent formulaire si requis.

8 - Renseignements sur les mesures

- Renseignements ou documents permettant de connaître les endroits où les mesures ou les prélèvements ont été faits.

Annexez les documents au présent formulaire si requis.

9 - Sommaire

- Sommaire des travaux réalisés en application du REIMR.

Annexez les documents au présent formulaire si requis.

10 - Documents à transmettre à votre Direction régionale

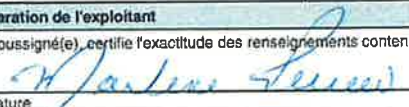
- Le formulaire de déclaration annuelle dûment rempli;
 Le rapport de l'auditeur indépendant relatif à la section 3;
 Les documents pertinents aux sections 5, 6, 7, 8 et 9;
 N'oubliez pas de signer l'attestation de la déclaration à la section 12.

Rappel – N'oubliez pas de transmettre les documents nécessaires pour le suivi de la Fiducie post-fermeture, le cas échéant.

11 - Documents à transmettre à la Direction des matières résiduelles

- La déclaration amendée, si nécessaire.
 La version Excel du formulaire par courriel à redevances@mddecc.gouv.qc.ca.

12 - Attestation de l'exploitant

| Personne autorisée à agir au nom de l'exploitant | |
|--|--|
| Prénom et nom Marlene Perrier | Fonction Directrice générale adjointe |
| Déclaration de l'exploitant Je, soussigné(e), certifie l'exactitude des renseignements contenus dans le présent formulaire. | |
| Signature  | Date 2018-03-20 |



**FIDUCIE DU FONDS DE GESTION POST-FERMETURE
DE
LA RÉGIE INTERMUNICIPALE DES DÉCHETS DE LA ROUGE**

DÉCLARATION DU FIDUCIAIRE

À titre de fiduciaire, nous déclarons conformément à la convention de fiducie intervenue le 17 novembre 2005, laquelle a été amendée le 29 novembre 2005 et également à la « Condition 11 » énoncée au décret 470-2005 adopté le 18 mai 2005 les faits suivants :

- Sur la base du rapport de la firme WSP Canada Inc., daté du 23 février 2018, le volume de matières résiduelles ainsi que les sols de recouvrement enfouis au cours pour la période du 10 décembre 2016 au 13 décembre 2017 est de 33 668 m³ ;
- La contribution reçue pour la période se terminant au 31 décembre 2017 a été de 177 329.10\$ pour un volume enfoui, selon la constituante de 44 002.26 m³ soit 4.03\$/ m³ ;
- Cette contribution correspond au taux prévu à l'avis du MDDELCC daté du 17 juin 2016, dont le fiduciaire a reçu copie;
- En tenant compte du rapport de l'expert, un écart positif est constaté entre le volume réel de matières résiduelles et de sols de recouvrement enfouis, et le volume calculé par la constituante en lien avec la contribution versée pour la période de la présente déclaration. Un surplus de 10 334.26 m³ a été calculé à raison de 4.03\$/ m³ , soit une somme de 41 647.07\$;
- La constituante a effectué, en 2017, une contribution additionnelle au montant de 1 111.90\$, à titre d'ajustement pour l'année 2016;
- Le patrimoine fiduciaire, au 1^{er} janvier 2017, s'élevait à 1 441 718.81\$;
- Le patrimoine fiduciaire, au 31 décembre 2017, est de 1 651 949.71\$.

Signée à Montréal, ce 15 mars 2018

FIDUCIE DESJARDINS INC.

PAR :


Isabelle Gauthier

PAR :


Geneviève Chamberland

FIDUCIE DU FONDS DE GESTION POST-FERMETURE

DU LIEU D'ENFOUISSEMENT SANITAIRE DE

RÉGIE INTERMUNICIPALE LA ROUGE

ÉTATS DES RÉSULTATS
POUR L'EXERCICE SE TERMINANT LE 31 DÉCEMBRE 2017

Revenus

| | | |
|---|--------------|---------------------|
| Intérêts versés (note 1) | 2 584,43 \$ | |
| Intérêts courus sur CPG Fiducie (note 2) | 1 852,51 \$ | |
| Intérêts sur Titres Revenus Fixes (VMD) (note 1) | 13 076,45 \$ | |
| Intérêts courus sur Titres Revenus Fixes (note 2) | 16 913,04 \$ | |
| | | <u>34 426,43 \$</u> |

Dépenses

| | | |
|-----------------------------------|-------------|-------------|
| Intérêts sur achats d'obligations | (996,39) \$ | (996,39) \$ |
|-----------------------------------|-------------|-------------|

Revenus avant gain(perte)

33 430,04 \$

Gain(perte) réalisé(e) sur les placements

| | | |
|--|---------------|---------------|
| Perte réalisé(e) sur placement(s) détenu(s) à l'échéance | (1 640,14) \$ | (1 640,14) \$ |
|--|---------------|---------------|

RÉSULTAT NET DES PLACEMENTS AVANT IMPÔTS

31 789,90 \$

Impôts

| | | |
|----------------|---------|--|
| Impôts à payer | 0,00 \$ | |
|----------------|---------|--|

RÉSULTAT NET

31 789,90 \$

ÉTAT DE L'AVOIR DE LA FIDUCIE
AU 31 DÉCEMBRE 2017

AVOIR DE LA FIDUCIE AU 1er JANVIER 2017

1 441 718,81 \$

| | | |
|-----------------------------|---------------|----------------------|
| Ajustement 2016 | 1 111,90 \$ | |
| Contribution du constituant | 177 329,10 \$ | |
| Résultat Net de la période | 31 789,90 \$ | |
| | | <u>210 230,90 \$</u> |

AVOIR DE LA FIDUCIE AU 31 DÉCEMBRE 2017

1 651 949,71 \$

FIDUCIE DU FONDS DE GESTION POST-FERMETURE

DU LIEU D'ENFOUISSEMENT SANITAIRE DE

RÉGIE INTERMUNICIPALE LA ROUGE

BILAN
AU 31 DÉCEMBRE 2017

ACTIF

| | |
|--|-----------------|
| Encaisse | 7 876,95 \$ |
| Contribution à recevoir | 44 925,56 \$ |
| Intérêts courus sur CPG Fiducie à recevoir (note 2) | 1 852,51 \$ |
| Intérêts courus sur Titres Revenus Fixes à recevoir (note 2) | 16 913,04 \$ |
| Placements (note 2) | 1 580 381,65 \$ |

TOTAL DE L'ACTIF

1 651 949,71 \$

PASSIF

| | |
|------------------|---------|
| Dépenses à payer | 0,00 \$ |
|------------------|---------|

TOTAL DU PASSIF

0,00 \$

AVOIR DE LA FIDUCIE

| | |
|-------|-----------------|
| Avoir | 1 651 949,71 \$ |
|-------|-----------------|

TOTAL DE L'AVOIR DE LA FIDUCIE

1 651 949,71 \$

TOTAL DU PASSIF ET AVOIR DE LA FIDUCIE

1 651 949,71 \$

FIDUCIE DU FONDS DE GESTION POST-FERMETURE

DU LIEU D'ENFOUISSEMENT SANITAIRE DE

RÉGIE INTERMUNICIPALE LA ROUGE

NOTES AUX ÉTATS FINANCIERS
31 DÉCEMBRE 2017

Ces états financiers serviront pour la production du rapport fiduciaire et pour la déclaration fiscale.

Note 1 Il se peut que les intérêts courus de l'année précédente aient été diminués

Note 2 Intérêts courus se rapportant aux placements suivants :

FIDUCIE DESJARDINS

Certificats de dépôts à intérêts payables annuellement à la date anniversaire

| <u>Date d'émission</u> | | <u>Valeur CPG au coût</u> | <u>Taux</u> | <u>Int. Capitalisés</u> | <u>Intérêts courus</u> | <u>Capital actuel</u> |
|------------------------|--------------|-------------------------------|-------------|-------------------------|------------------------|---------------------------|
| 27 juin 2014 | 27 juin 2019 | 164 982,75 \$ | 2,18% | N/A | 1 852,51 \$ | 164 982,75 \$ |
| SOUS-TOTAL: | | 164 982,75 \$ | | | 1 852,51 \$ | 164 982,75 \$ |

VALEURS MOBILIÈRE DESJARDINS

| | | <u>Int. Capitalisés</u> | <u>Intérêts courus</u> | <u>Capital actuel</u> |
|------------------------------------|------------------------|-------------------------|------------------------|---------------------------|
| <u>Placements (au coût)</u> | | | | |
| Titres à Revenus Fixes | 1 415 398,90 \$ | N/A | 16 913,04 \$ | 1 415 398,90 \$ |
| SOUS-TOTAL: | 1 415 398,90 \$ | 0,00 \$ | 16 913,04 \$ | 1 415 398,90 \$ |

| | | | | |
|---------------|------------------------|----------------|---------------------|------------------------|
| TOTAL: | 1 580 381,65 \$ | 0,00 \$ | 18 765,55 \$ | 1 580 381,65 \$ |
|---------------|------------------------|----------------|---------------------|------------------------|

Note 3 La valeur marchande des placements de VMD, incluant l'encaisse, au 31 décembre 2017 est de: **1 423 507,88 \$**

Année 2018

FORMULAIRE DE DÉCLARATION ANNUELLE pour les applications réglementaires du :

- Règlement sur l'enfouissement et l'incinération de matières résiduelles (REIMR), article 39 et article 52
- Règlement sur les redevances exigibles pour l'élimination de matières résiduelles (RREEMR), article 9

Le guide du formulaire de déclaration pour le rapport annuel 2018 donne des précisions sur la façon de remplir ce formulaire. Vous pouvez le consulter à l'adresse suivante :

<http://www.environnement.gouv.qc.ca/matieres/redevances/Guide-rapp-annuel.pdf>

Il existe également un modèle/exemple de rapport annuel disponible sur le site Internet du Ministère à l'adresse suivante :

<http://www.environnement.gouv.qc.ca/matieres/redevances/index.html#guides-elimin>

Ce document précise le format et le contenu annuel que les exploitants des lieux d'élimination doivent produire annuellement en vertu du Règlement sur l'enfouissement et l'incinération de matières résiduelles.

1 - Renseignements généraux

Nom de l'installation : Régie intermunicipale des déchets de la Rouge
 NEQ (numéro d'entreprise du Québec) : 8830514970
 No de dossier : 3912- 15-790-103
 (Inscrire votre numéro de dossier de 8 chiffres)

1.1 Identification de l'exploitant

| | | |
|---|---|------------------------|
| Nom Régie intermunicipale des déchets de la Rouge | | |
| Adresse du siège social 688, chemin du Parc-Industriel | Municipalité ou ville Rivière-Rouge | Code postal J0T 1T0 |
| Téléphone au bureau 819-275-3205 poste 226 | Région Laurentides | |
| Télécopieur 819-275-2139 | MRC Antoine-Labelle, Laurentides, Pays-d'en-Haut | |
| Adresse courriel ridr1@bellnet.ca | | |

1.2 Identification du répondant

| | | |
|--------------------------------------|---|-------------------------------------|
| Prénom et nom Mariène Perrier | Fonction ou titre Directrice générale adjointe | Téléphone 819-275-3205 poste 226 |
| Adresse courriel ridr1@bellnet.ca | | |

1.3 Identification du détenteur du certificat d'autorisation de l'installation (si différent de l'exploitant)

| | | |
|-------------------------|-----------------------|-------------|
| Nom | | |
| Adresse du siège social | Municipalité ou ville | Code postal |
| Téléphone au bureau | Région | |
| Télécopieur | MRC | |

1.4 Type d'installation

| | |
|--|---|
| <input type="radio"/> Centre de transfert <input type="radio"/> Lieu d'enfouissement en tranchée (LEET) <input type="radio"/> <input checked="" type="radio"/> Tonne métrique <input type="radio"/> Mètre cube <input type="radio"/> Lieu d'enfouissement de débris de construction et de démolition (LEDCD) <input checked="" type="radio"/> Lieu d'enfouissement technique (LET) <input type="radio"/> Incinérateur (INC) | Emplacement / localisation (numéro de lots) Lots 17 et 18 rang Ouest, Ville de Rivière-Rouge |
|--|---|

2.3 - Données relatives aux boues reçues et éliminées

| Catégorie de boues | Provenance par municipalité d'origine des matières collectées Pour connaître le code géo de la municipalité, vous pourrez naviguer sur le site Internet ci-après : https://www.mamh.gouv.qc.ca/recherche-avancee/ | | Quantité par municipalité |
|--|--|-----------------------------|---------------------------|
| | Code géo municipal | Provenance par municipalité | Poids (tonne) |
| Boues de station d'épuration municipale | | | |
| | | | |
| | | | |
| | | | |
| | | | |
| | | | |
| | | | |
| | | | |
| | | | |
| | | | Total |
| Boues de fosses septiques | | | |
| | | | |
| | | | |
| | | | |
| | | | |
| | | | |
| | | | |
| | | | |
| | | | |
| | | | Total |
| Boues agroalimentaires | | | |
| | | | |
| | | | |
| | | | |
| | | | |
| | | | |
| | | | |
| | | | |
| | | | |
| | | | Total |
| Boues de fabriques de pâtes et papiers | | | |
| | | | |
| | | | |
| | | | |
| | | | |
| | | | |
| | | | |
| | | | |
| | | | |
| | | | Total |
| Boues provenant de nettoyage de rues et du nettoyage, récourage des égouts, des regards et des puits | | | |
| | | | |
| | | | |
| | | | |
| | | | |
| | | | |
| | | | |
| | | | |
| | | | |
| | | | Total |
| Autres (spécifiez ci-dessous) | | | |
| | | | |
| | | | |
| | | | |
| | | | |
| | | | |
| | | | |
| | | | |
| | | | |
| | | | Total |
| Grand total 2.3 | | | 0,00 |

| 2.4 - Soils ou autres matières destinés au recouvrement, AUTRE QUE FINAL, des matières résiduelles admissibles selon le REIMR | | | |
|---|---|------------------------------------|---------------------------|
| Catégorie de matières | Provenance par municipalité d'origine des matières collectées Pour connaître le code géo de la municipalité, vous pouvez naviguer sur le site Internet ci-dessous : https://www.mamh.gouv.qc.ca/recherche-avancee/ | | Quantité par municipalité |
| | | | Poids (tonne) |
| Soils propres (autre que final) | Code géo municipal | Provenance par municipalité | |
| | 79037 | Rivière-Rouge (Ville) | 6 133,66 |
| | | | |
| | | | |
| | | | |
| | | | |
| | | Total | 6 133,66 |
| Soils contaminés (autre que final) | Code géo municipal | Provenance par municipalité | |
| | | | |
| | | | |
| | | | |
| | | | |
| | | | |
| | | Total | 0,00 |
| Résidus de déchetage de carcasses automobiles (« fluff ») utilisés comme recouvrement | Code géo municipal | Provenance par municipalité | |
| | | | |
| | | | |
| | | | |
| | | | |
| | | | |
| | | Total | 0,00 |
| Résidus CRD « fins » (construction, rénovation et démolition, résidus de broyage ou de tamisage, ou rejets de centres de tri de résidus CRD) utilisés comme recouvrement | Code géo municipal | Provenance par municipalité | |
| | | | |
| | | | |
| | | | |
| | | | |
| | | | |
| | | Total | 0,00 |
| Autres (spécifiez ci-dessous) Résidus de bardeau | Code géo municipal | Provenance par municipalité | |
| | 79037 | Rivière-Rouge (Ville) | 350,00 |
| | | | |
| | | | |
| | | | |
| | | | |
| | | Total | 350,00 |
| Grand total 2.4 | | | 6 483,66 |

| 2.4.1 - Sois ou autres matières destinés au recouvrement, FINAL, des matières résiduelles admissibles selon le REIMR | | | |
|---|--|------------------------------------|---------------------------|
| Catégorie de matières | Provenance par municipalité d'origine des matières collectées Pour connaître le code géo de la municipalité, vous pourrez naviguer sur le site Internet ci-après : https://www.mamh.gouv.qc.ca/recherche-avancee/ | | Quantité par municipalité |
| | | | Poids (tonne) |
| Sois propres (en recouvrement final) | Code géo municipal | Provenance par municipalité | |
| | 79037 | Rivière-Rouge (Ville) | 9 875,00 |
| | | | |
| | | | |
| | | | |
| | | | |
| | | Total | 9 875,00 |
| Sois contaminées (en recouvrement final) | Code géo municipal | Provenance par municipalité | |
| | | | |
| | | | |
| | | | |
| | | | |
| | | | |
| | | Total | 0,00 |
| Autres (spécifiez ci-dessous) | Code géo municipal | Provenance par municipalité | |
| | | | |
| | | | |
| | | | |
| | | | |
| | | | |
| | | Total | 0,00 |
| Grand total 2.4.1 | | | 9 875,00 |

2.5 - Résultats - Redevances payées à valider par le rapport de vérification externe

| Total des matières déposées dans ce lieu (section A) | | Total |
|--|----------------------------|------------------|
| Matières résiduelles reçues pour élimination, excluant les boues (section 2.2) | Reporter grand total 2.2 | 31 771,01 |
| Données relatives aux boues reçues et éliminées (section 2.3) | Reporter grand total 2.3 | 0,00 |
| Sols ou autres matières destinés au recouvrement, AUTRE QUE FINAL, des matières résiduelles admissibles selon le REIMR (section 2.4) | Reporter grand total 2.4 | 6 483,66 |
| Sols ou autres matières destinés au recouvrement, FINAL, des matières résiduelles admissibles selon le REIMR (section 2.4.1) | Reporter grand total 2.4.1 | 9 875,00 |
| Totaux (section A) | | 48 129,67 |

| A exclure (section B) | | Total |
|--|----------------------------|------------------|
| Sols ou autres matières destinés au recouvrement, AUTRE QUE FINAL, des matières résiduelles admissibles selon le REIMR (section 2.4) | Reporter grand total 2.4 | 6 483,66 |
| Sols ou autres matières destinés au recouvrement, FINAL, des matières résiduelles admissibles selon le REIMR (section 2.4.1) | Reporter grand total 2.4.1 | 9 875,00 |
| Résidus d'incinérateurs enfouis, cendres de grilles et volantes provenant d'un incinérateur ou d'une installation d'incinération visée à l'article 2 du RREEMR | Total | |
| Matières résiduelles reçues pour élimination, mais récupérées et valorisées | Total | |
| Résidus miniers ou ceux générés par un procédé de valorisation des résidus miniers enfouis | Total | |
| Totaux (section B) | | 16 358,66 |

| Calcul de la redevance | | Total des sommes versées en 2018 |
|---|--|----------------------------------|
| Quantité de matières résiduelles admissibles au paiement de redevances (sections A - B) | | 31 771,01 |
| Montant de redevance exigible par tonne pour 2018 | | 22,57 \$ |
| Grand total 2.5 | | 717 071,65 \$ |

3 - Auditeur indépendant

- Conformément à l'article 9 du Règlement sur les redevances exigibles pour l'élimination de matières résiduelles, veuillez joindre le rapport de l'auditeur indépendant. Cette vérification externe s'applique uniquement pour un LET, un LEDCD ou un incinérateur.

4 - Déclaration amendée (si nécessaire)

- Dans l'éventualité d'une divergence entre les quantités qui ont été déclarées pour chaque trimestre et la quantité déclarée sur la déclaration annuelle, veuillez joindre un formulaire de remise amendé pour chaque trimestre concerné, ainsi que le paiement s'il y a lieu à :

Ministère de l'Environnement et de la Lutte contre les changements climatiques
 Direction des matières résiduelles
 Redevances pour l'élimination
 675, boul. René-Lévesque Est, 9^e étage, boîte 71
 Québec (Québec) G1R 5V7

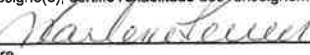
5 - Documents à transmettre à votre Direction régionale

- Le formulaire de déclaration annuelle dûment rempli;
- Le rapport de l'auditeur indépendant relatif à la section 3;
- N'oubliez pas de signer l'attestation de la déclaration à la section 7.

6 - Documents à transmettre à la Direction des matières résiduelles

- La déclaration amendée, si nécessaire.
- La version Excel du formulaire par courriel à redevances@environnement.gouv.qc.ca

7 - Attestation de l'exploitant

| Personne autorisée à agir au nom de l'exploitant | |
|--|--|
| Prénom et nom Marilène Perrier | Fonction Directrice générale adjointe |
| Déclaration de l'exploitant | |
| Je, soussigné(e), certifie l'exactitude des renseignements contenus dans le présent formulaire. | |
| Signature  | Date 15-mars-19 |

AMYOT GÉLINAS



SOCIÉTÉ DE
COMPTABLES
PROFESSIONNELS
AGRÉÉS

RAPPORT D'ASSURANCE RAISONNABLE DU PROFESSIONNEL EN EXERCICE INDÉPENDANT À L'ÉGARD DE L'ASSERTION DE LA DIRECTION PORTANT SUR LES TONNES DE MATIÈRES RÉSIDUELLES REÇUES POUR ÉLIMINATION AU LET

Au ministère de l'Environnement et de la Lutte contre les changements climatiques.

Nous avons réalisé une mission d'assurance raisonnable à l'égard de l'assertion de la direction de la Régie intermunicipale des déchets de la Rouge (ci-après la « Régie ») selon laquelle la Régie a reçu 31 771,01 tonnes métriques de matières résiduelles pour l'élimination au LET pour la période du 1^{er} janvier au 31 décembre 2018 dont le calcul a été fait conformément à l'article 9 du Règlement sur les redevances exigibles pour l'élimination de matières résiduelles (ci-après le « Règlement ») et à l'interprétation de cet article. L'assertion relative aux tonnes de matières reçues pour élimination au LET est présentée dans le formulaire ci-joint intitulé *Rapport annuel pour les applications réglementaires du Règlement sur les redevances exigibles pour l'élimination de matières résiduelles, article 9*.

Responsabilité de la direction

La direction est responsable de l'assertion portant sur les tonnes de matières résiduelles reçues pour élimination au LET dont le calcul a été fait conformément au Règlement. Elle est également responsable du contrôle interne qu'elle considère comme nécessaire pour permettre l'établissement d'une assertion exempte d'anomalies significatives, que celles-ci résultent de fraudes ou d'erreurs.

Notre responsabilité

Notre responsabilité consiste à exprimer une opinion sous forme d'assurance raisonnable sur l'assertion sur la base des éléments probants que nous avons obtenus. Nous avons effectué notre mission d'assurance raisonnable conformément à la Norme canadienne de missions de certification (NCCMC) 3000, *Missions d'attestation autres que les audits ou examens d'informations financières historiques*. Cette norme requiert que nous planifions et réalisons l'audit de façon à obtenir l'assurance raisonnable que l'assertion ne comportent pas d'anomalies significatives.

Sainte-Agathe-des-Monts
124, rue Saint-Vincent
Sainte-Agathe-des-Monts
Qc J8C 2B1
T. 819 326 3400
F. 819 326 8839

Saint-Jérôme
3-4-255, rue de Martigny O.
Saint-Jérôme
Qc J7Y 2G4
T. 450 432 8625
F. 450 432 8868

Mont-Tremblant
201-969, rue de Saint-Jovite
Mont-Tremblant
Qc J8E 3J8
T. 819 425 8691
F. 819 425 9266

Sainte-Adèle
1648, boul. de Sainte-Adèle
Sainte-Adèle
Qc J8B 0K2
T. 450 229.2987
F. 450 229.7749

Lachute
408A, rue Principale
Lachute
Qc J8H 1Y2
T. 450 582.3775
F. 450 582.1757

Blainville
100-905, boul. Michèle-Bohec
Blainville
Qc J7C 5J6
T. 450 971.1550
F. 450 971.4646

Rivière-Rouge
709, rue de l'Annonciation Nord
Rivière-Rouge
Qc J0T 1T0
T. 819 275.1666
F. 819 275.1113

Amyot Gélinas
S.E.N.C.R.L.

SANS FRAIS
1.877.326.3400

info@amyotgelinas.com

amyotgelinas.com

L'assurance raisonnable correspond à un niveau élevé d'assurance, qui ne garantit toutefois pas qu'une mission réalisée conformément à la norme permet toujours de détecter les anomalies significatives qui pourraient exister. La nature, le calendrier et l'étendue des procédures choisies relèvent de notre jugement professionnel, et notamment de notre évaluation des risques que les assertions comportent des anomalies significatives, que celles-ci résultent de fraudes ou d'erreurs, et nécessitent d'obtenir des éléments probants concernant l'assertion portant sur les tonnes de matières résiduelles reçues pour élimination au LET dont le calcul a été fait conformément au Règlement.

Nous estimons que les éléments probants que nous avons obtenus sont suffisants et appropriés pour fonder notre opinion.

Notre indépendance et notre contrôle qualité

Nous nous sommes conformés aux règles ou au code de déontologie pertinents applicables à l'exercice de l'expertise comptable et se rapportant aux missions de certification, qui sont publiées par les différents organismes professionnels comptables, lesquels reposent sur les principes fondamentaux d'intégrité, d'objectivité, de compétence professionnelle et de diligence, de confidentialité et de conduite professionnelle.

Notre cabinet applique la Norme canadienne de contrôle qualité (NCCQ) 1 et, en conséquence, maintient un système de contrôle qualité exhaustif qui comprend des politiques et des procédures documentées en ce qui concerne la conformité aux règles de déontologie, aux normes professionnelles et aux exigences légales et réglementaires applicables.

Opinion

À notre avis, l'assertion portant sur les tonnes de matières résiduelles reçues pour élimination au LET pour la période du 1er janvier au 31 décembre 2018 a été établie, dans tous ses aspects significatifs, conformément à l'article 9 du Règlement sur les redevances exigibles pour l'élimination de matières résiduelles et à l'interprétation de cet article.

Critères applicables

L'assertion portant sur les tonnes de matières résiduelles reçues pour élimination au LET par la Régie a été établie conformément au Règlement afin de rendre compte au ministère de l'Environnement et de la Lutte contre les changements climatiques. En conséquence, il est possible que cette assertion ne puisse se prêter à d'autres fins.



Restriction à l'utilisation

Notre rapport est destiné uniquement à la Régie, au ministère de l'Environnement et de la Lutte contre les changements climatiques et à la Fiducie Desjardins inc. et ne devrait pas être utilisé par d'autres parties.

Amyot Gélinais, s.e.n.c.r.l.

Comptables professionnels agréés

Mont-Tremblant
le 25 mars 2019

¹ CPA auditeur, CA permis de comptabilité publique n° A109731



Année 2019

FORMULAIRE DE DÉCLARATION ANNUELLE pour les applications réglementaires du :

- Règlement sur l'enfouissement et l'incinération de matières résiduelles (REIMR), article 39 et article 52
- Règlement sur les redevances exigibles pour l'élimination de matières résiduelles (RREEMR), article 9

Le guide du formulaire de déclaration pour le rapport annuel 2019 donne des précisions sur la façon de remplir ce formulaire. Vous pouvez le consulter à l'adresse suivante : <http://www.environnement.gouv.qc.ca/matieres/redevances/Guide-rapp-annuel.pdf>

1 - Renseignements généraux

Nom de l'installation : Régie intermunicipale des déchets de la Rouge
 NEQ (numéro d'entreprise du Québec) : 8830514970
 No de dossier : 3912-15-790-103
 (Inscrire votre numéro de dossier de 8 chiffres)

| 1.1 Identification de l'exploitant | | |
|---|---|------------------------|
| Nom Régie intermunicipale des déchets de la Rouge | | |
| Adresse du siège social 688, chemin du Parc-Industriel | Municipalité ou ville Rivière-Rouge | Code postal J0T 1T0 |
| Téléphone au bureau 819-275-3205 poste 226 | Région Laurentides | |
| Télécopieur 819-275-2139 | MRC Antoine-Labelle, Des Laurentides, Pays-d'en-Haut | |
| Adresse courriel ridr1@bellnet.ca | | |

| 1.2 Identification du répondant | | |
|--------------------------------------|---|-------------------------------------|
| Prénom et nom Marlène Perrier | Fonction ou titre Directrice Générale Adjointe | Téléphone 819-275-3205 poste 226 |
| Adresse courriel ridr1@bellnet.ca | | |

| 1.3 Identification du détenteur du certificat d'autorisation de l'installation (si différent de l'exploitant) | | |
|---|-----------------------|-------------|
| Nom | | |
| Adresse du siège social | Municipalité ou ville | Code postal |
| Téléphone au bureau | Région | |
| Télécopieur | MRC | |

| 1.4 Type d'installation | |
|---|---|
| <ul style="list-style-type: none"> <input type="radio"/> Centre de transfert <input type="radio"/> Lieu d'enfouissement en tranchée (LEET) <input checked="" type="radio"/> Tonne métrique <input type="radio"/> Mètre cube <input type="radio"/> Lieu d'enfouissement de débris de construction et de démolition (LEDCE) <input type="radio"/> Lieu d'enfouissement technique (LET) <input type="radio"/> Incinérateur (INC) | Emplacement / localisation (numéro de lots) Lots 17 et 18 rang Ouest, Ville de Rivière-Rouge |

| | | | | |
|--|--------------------|-----------------------------|--------------|-------------|
| Boues de fabriques de pâtes et papiers | Code géo municipal | Provenance par municipalité | | |
| | | | | |
| | | | | |
| | | | | |
| | | | | |
| | | | Total | 0,00 |
| Boues provenant de nettoyage de rues et du nettoyage, sécurage des égouts, des regards et des puisards | Code géo municipal | Provenance par municipalité | | |
| | | | | |
| | | | | |
| | | | | |
| | | | | |
| | | | Total | 0,00 |
| Boues industrielles | Code géo municipal | Provenance par municipalité | | |
| | | | | |
| | | | | |
| | | | | |
| | | | | |
| | | | Total | 0,00 |
| NOUVELLE CATÉGORIE | Code géo municipal | Provenance par municipalité | | |
| | | | | |
| | | | | |
| | | | | |
| | | | | |
| | | | Total | 0,00 |
| Autres (spécifiez ci-dessous) | Code géo municipal | Provenance par municipalité | | |
| | | | | |
| | | | | |
| | | | | |
| | | | | |
| | | | Total | 0,00 |
| | | | Total | 0,00 |
| Grand total 2.3 | | | | 0,00 |

| | | | |
|--|--------------------|--|---------------------------|
| 2.4 Sois ou autres matières destinées au recouvrement, AUTRE QUE FINAL, des matières résiduelles admissibles selon le REIMR | | | |
| Catégorie de matières | Code géo municipal | Provenance par municipalité d'origine des matières collectées Pour connaître le code géo de la municipalité, vous pourrez naviguer sur le site internet ci-après : https://www.mamh.gouv.qc.ca/recherche-avancee/ | Quantité par municipalité |
| | | | Poids (tonne) |
| Sois propres (autre que final) | 78037 | Rivière-Rouge (V) | 6 383,52 |
| | | | |
| | | | |
| | | | |
| | | | |
| | | | Total |
| Sois contaminés (autre que final) | Code géo municipal | Provenance par municipalité | |
| | | | |
| | | | |
| | | | |
| | | | |
| | | | Total |
| Résidus de déchiquetage de carcasses automobiles (« fluff ») utilisés comme recouvrement | Code géo municipal | Provenance par municipalité | |
| | | | |
| | | | |
| | | | |
| | | | |
| | | | Total |

2.5 Résultats - Redevances payées à valider par le rapport de vérification externe

| Total des matières déposées dans ce lieu (section A) | | Total |
|---|----------------------------|------------------|
| Matières résiduelles reçues pour élimination, excluant les boues (section 2.2) | Reporter grand total 2.2 | 34 079,52 |
| Données relatives aux boues reçues et éliminées (section 2.3) | Reporter grand total 2.3 | 0,00 |
| Soils ou autres matières destinés au recouvrement, AUTRE QUE FINAL, des matières résiduelles admissibles selon le REIMR (section 2.4) | Reporter grand total 2.4 | 6 793,02 |
| Soils ou autres matières destinés au recouvrement, FINAL, des matières résiduelles admissibles selon le REIMR (section 2.4.1) | Reporter grand total 2.4.1 | 0,00 |
| Totaux (section A) | | 40 872,54 |

| A exclure (section B) | | Total |
|---|----------------------------|-----------------|
| Soils ou autres matières destinés au recouvrement, AUTRE QUE FINAL, des matières résiduelles admissibles selon le REIMR (section 2.4) | Reporter grand total 2.4 | 6 793,02 |
| Soils ou autres matières destinés au recouvrement, FINAL, des matières résiduelles admissibles selon le REIMR (section 2.4.1) | Reporter grand total 2.4.1 | 0,00 |
| Résidus d'incinérateurs enfouis, cendres de grilles et volants provenant d'un incinérateur ou d'une installation d'incinération visée à l'article 2 du RREEMR | Total | |
| Matières résiduelles reçues pour élimination, mais récupérées et valorisées | Total | |
| Résidus miniers ou ceux générés par un procédé de valorisation des résidus miniers enfouis | Total | |
| Totaux (section B) | | 6 793,02 |

| Calcul de la redevance | | Total des sommes versées en 2019 |
|---|--|----------------------------------|
| Quantité de matières résiduelles admissibles au paiement de redevances (sections A - B) | | 34 079,52 |
| Montant de redevance exigible par tonne pour 2019 | | 23,07 \$ |
| Grand total 2.6 | | 786 214,55 \$ |

3 - Rapport du professionnel en exercice indépendant (vérificateur externe)

- ☐ Conformément à l'article 9 du *Règlement sur les redevances exigibles pour l'élimination de matières résiduelles*, veuillez joindre le rapport de l'auditeur indépendant. Cette vérification externe s'applique uniquement pour un LET, un LEDCD ou un incinérateur.

4 - Déclaration amendée (si nécessaire)

- ☐ Dans l'éventualité d'un écart entre les quantités déclarées pour chaque trimestre et la quantité inscrite dans la déclaration annuelle, veuillez joindre un formulaire de remise amendé pour chaque trimestre concerné, ainsi que le paiement s'il y a lieu à :

Ministère de l'Environnement et de la Lutte contre les changements climatiques
Direction des matières résiduelles
Redevances pour l'élimination
675, boul. René-Lévesque Est, 9^e étage, boîte 71
Québec (Québec) G1R 5V7

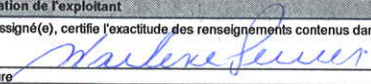
5 - Documents à transmettre à votre direction régionale

- ☐ Le formulaire de déclaration annuelle dûment rempli;
- ☐ Le rapport du professionnel en exercice indépendant relatif à la section 3;
- ☐ N'oubliez pas de signer l'attestation de la déclaration à la section 7.

6 - Documents à transmettre à la Direction des matières résiduelles

- ☐ La déclaration amendée, si nécessaire.
- ☐ La version Excel du formulaire par courriel à redevances@environnement.gouv.qc.ca.

7 - Attestation de l'exploitant

| Personne autorisée à agir au nom de l'exploitant | |
|---|--|
| Prénom et nom Marlène Perrier | Fonction Directrice générale adjointe |
| Déclaration de l'exploitant | |
| Je, soussigné(e), certifie l'exactitude des renseignements contenus dans le présent formulaire. | |
| Signature  | Date 23-mars-20 |

RAPPORT D'ASSURANCE RAISONNABLE DU PROFESSIONNEL EN EXERCICE INDÉPENDANT À L'ÉGARD DE L'ASSERTION DE LA DIRECTION PORTANT SUR LES TONNES DE MATIÈRES RÉSIDUELLES REÇUES POUR ÉLIMINATION AU LET

Au ministère de l'Environnement et de la Lutte contre les changements climatiques.

Nous avons réalisé une mission d'assurance raisonnable à l'égard de l'assertion de la direction de la Régie intermunicipale des déchets de la Rouge (ci-après la « Régie ») selon laquelle la Régie a reçu 34 079,52 tonnes métriques de matières résiduelles pour l'élimination au LET pour la période du 1^{er} janvier au 31 décembre 2019 dont le calcul a été fait conformément à l'article 9 du Règlement sur les redevances exigibles pour l'élimination de matières résiduelles (ci-après le « Règlement ») et à l'interprétation de cet article. L'assertion relative aux tonnes de matières reçues pour élimination au LET est présentée dans le formulaire ci-joint intitulé *Rapport annuel pour les applications réglementaires du Règlement sur les redevances exigibles pour l'élimination de matières résiduelles, article 9*.

Responsabilité de la direction

La direction est responsable de l'assertion portant sur les tonnes de matières résiduelles reçues pour élimination au LET dont le calcul a été fait conformément au Règlement. Elle est également responsable du contrôle interne qu'elle considère comme nécessaire pour permettre l'établissement d'une assertion exempte d'anomalies significatives, que celles-ci résultent de fraudes ou d'erreurs.

Notre responsabilité

Notre responsabilité consiste à exprimer une opinion sous forme d'assurance raisonnable sur l'assertion sur la base des éléments probants que nous avons obtenus. Nous avons effectué notre mission d'assurance raisonnable conformément à la Norme canadienne de missions de certification (NCMC) 3000, *Missions d'attestation autres que les audits ou examens d'informations financières historiques*. Cette norme requiert que nous planifions et réalisons l'audit de façon à obtenir l'assurance raisonnable que l'assertion ne comporte pas d'anomalies significatives.

Sainte-Agathe-des-Monts
124, rue Saint-Vincent
Sainte-Agathe-des-Monts
Qc J8C 2B1
T.819 326.3400
F.819 326.8839

Saint-Jérôme
3-4-255, rue de Martigny O.
Saint-Jérôme
Qc J7Y 2G4
T.450 432.8625
F.450 432.8868

Mont-Tremblant
201-969, rue de Saint-Jovite
Mont-Tremblant
Qc J8E 3J8
T.819 425.8691
F.819 425.9266

Sainte-Adèle
1648, boul. de Sainte-Adèle
Sainte-Adèle
Qc J8B 0K2
T.450 229.2987
F.450 229.7749

Repentigny
200-44, boul. Brien
Repentigny
Qc J6A 4S2
T.450 580.3344
F.450 971.4646

Blainville
100-905, boul. Michèle-Bohec
Blainville
Qc J7C 5J6
T.450 971.1550
F.450 971.4646

Rivière-Rouge
709, rue de l'Annonciation Nord
Rivière-Rouge
Qc J0T 1T0
T.819 275.1666
F.819 275.1113

Amyot Gélinas
S.E.N.C.R.L.

SANS FRAIS
1.877 326.3400

info@amyotgelinas.com
amyotgelinas.com

L'assurance raisonnable correspond à un niveau élevé d'assurance, qui ne garantit toutefois pas qu'une mission réalisée conformément à la norme permet toujours de détecter les anomalies significatives qui pourraient exister. La nature, le calendrier et l'étendue des procédures choisies relèvent de notre jugement professionnel, et notamment de notre évaluation des risques que les assertions comportent des anomalies significatives, que celles-ci résultent de fraudes ou d'erreurs, et nécessitent d'obtenir des éléments probants concernant l'assertion portant sur les tonnes de matières résiduelles reçues pour élimination au LET dont le calcul a été fait conformément au Règlement.

Nous estimons que les éléments probants que nous avons obtenus sont suffisants et appropriés pour fonder notre opinion.

Notre indépendance et notre contrôle qualité

Nous nous sommes conformés aux règles ou au code de déontologie pertinents applicables à l'exercice de l'expertise comptable et se rapportant aux missions de certification, qui sont publiées par les différents organismes professionnels comptables, lesquels reposent sur les principes fondamentaux d'intégrité, d'objectivité, de compétence professionnelle et de diligence, de confidentialité et de conduite professionnelle.

Notre cabinet applique la Norme canadienne de contrôle qualité (NCCQ) 1 et, en conséquence, maintient un système de contrôle qualité exhaustif qui comprend des politiques et des procédures documentées en ce qui concerne la conformité aux règles de déontologie, aux normes professionnelles et aux exigences légales et réglementaires applicables.

Opinion

À notre avis, l'assertion portant sur les tonnes de matières résiduelles reçues pour élimination au LET pour la période du 1er janvier au 31 décembre 2019 a été établie, dans tous ses aspects significatifs, conformément à l'article 9 du Règlement sur les redevances exigibles pour l'élimination de matières résiduelles et à l'interprétation de cet article.

Critères applicables

L'assertion portant sur les tonnes de matières résiduelles reçues pour élimination au LET par la Régie a été établie conformément au Règlement afin de rendre compte au ministère de l'Environnement et de la Lutte contre les changements climatiques. En conséquence, il est possible que cette assertion ne puisse se prêter à d'autres fins.



Restriction à l'utilisation

Notre rapport est destiné uniquement à la Régie, au ministère de l'Environnement et de la Lutte contre les changements climatiques et à la Fiducie Desjardins inc. et ne devrait pas être utilisé par d'autres parties.

*Amyot Gélinas, s.e.n.c.r.l.*¹

Comptables professionnels agréés

Mont-Tremblant
le 23 mars 2020

¹ CPA auditeur, CA permis de comptabilité publique n° A109731



Année 2020

FORMULAIRE DE DÉCLARATION ANNUELLE pour les applications réglementaires du :

- Règlement sur l'enfouissement et l'incinération de matières résiduelles (REIMR), article 39 et article 52
- Règlement sur les redevances exigibles pour l'élimination de matières résiduelles (RREEMR), article 9

Le guide du formulaire de déclaration pour le rapport annuel 2020 donne des précisions sur la façon de remplir ce formulaire. Vous pouvez le consulter à l'adresse suivante :
<http://www.environnement.gouv.qc.ca/matieres/redevances/Guide-rapp-annuel.pdf>

1 - Renseignements généraux

Nom de l'installation : Régie intermunicipale des déchets de la Rouge
 NEQ (numéro d'entreprise du Québec) : 8830514970
 No de dossier : 3912- 15-790-103
 (Inscrire votre numéro de dossier de 8 chiffres)

| 1.1 Identification de l'exploitant | | |
|---|---|------------------------|
| Nom Régei intermunicipale des déchets de la Rouge | | |
| Adresse du siège social 688, chemin du Parc Industriel | Municipalité ou ville Rivière-Rouge | Code postal J0T 1T0 |
| Téléphone au bureau 819-275-3205 poste 226 | Région Laurentides | |
| Télécopieur 819-275-2139 | MRC Antoine-labelle, Des Laurentides et Pays-D'en-Haut | |
| Adresse courriel ridr1@bellnet.ca | | |

| 1.2 Identification du répondant | | |
|--------------------------------------|---|-------------------------------------|
| Prénom et nom marlène Ferrier | Fonction ou titre Directrice générale adjointe | Téléphone 819-275-3205 poste 226 |
| Adresse courriel ridr1@bellnet.ca | | |

| 1.3 Identification du détenteur du certificat d'autorisation de l'installation (si différent de l'exploitant) | | |
|---|-----------------------|-------------|
| Nom | | |
| Adresse du siège social | Municipalité ou ville | Code postal |
| Téléphone au bureau | Région | |
| Télécopieur | MRC | |

| 1.4 Type d'installation | |
|--|---|
| <input type="radio"/> Centre de transfert <input type="radio"/> Lieu d'enfouissement en tranchée (LEET) <input checked="" type="checkbox"/> Tonne métrique <input checked="" type="checkbox"/> Mètre cube <input type="radio"/> Lieu d'enfouissement de débris de construction et de démolition (LEDCCD) <input checked="" type="radio"/> Lieu d'enfouissement technique (LET) <input type="radio"/> Incinérateur (INC) | Emplacement / localisation (numéro de lots) Lots 17 et 18 rang Ouest, Ville de Rivière-Rouge |

| | | | |
|--|--------------------|-----------------------------|-------|
| | | Total | 0,00 |
| Boues agroalimentaires | Code géo municipal | Provenance par municipalité | |
| | | | |
| | | | |
| | | | |
| | | | |
| | | | |
| | | | Total |
| Boues de fabriques de pâtes et papiers | Code géo municipal | Provenance par municipalité | |
| | | | |
| | | | |
| | | | |
| | | | |
| | | | |
| | | | Total |
| Boues provenant de nettoyage de rues et du nettoyage, récurage des égouts, des regards et des puisards | Code géo municipal | Provenance par municipalité | |
| | | | |
| | | | |
| | | | |
| | | | |
| | | | |
| | | | Total |
| Boues industrielles | Code géo municipal | Provenance par municipalité | |
| | | | |
| | | | |
| | | | |
| | | | |
| | | | |
| | | | Total |
| Autres (spécifiez ci-dessous) | Code géo municipal | Provenance par municipalité | |
| | | | |
| | | | |
| | | | |
| | | | |
| | | | |
| | | | Total |
| | | Grand total 2.3 | 0,00 |

| 2.4 - Sois ou autres matières destinés au recouvrement, AUTRE QUE FINAL, des matières résiduelles admissibles selon le REIMR | | | |
|--|--|-----------------------------|---------------------------|
| Catégorie de matières | Provenance par municipalité d'origine des matières collectées Pour connaître le code géo de la municipalité, vous pourrez naviguer sur le site Internet ci-après : https://www.mamh.gouv.qc.ca/recherche-avancee/ | | Quantité par municipalité |
| | Code géo municipal | Provenance par municipalité | Poids (tonne) |
| Sois propres (autre que final) | 79037 | Rivière-Rouge (V) | 6 141,72 |
| | | | |
| | | | |
| | | | |
| | | | |
| | | | |
| | | | Total |
| Sois contaminés (autre que final) | Code géo municipal | Provenance par municipalité | |
| | | | |
| | | | |
| | | | |
| | | | |
| | | | |
| | | | Total |

| | | | | |
|--|--------------------|-----------------------------|-----------------|----------|
| Résidus de déchetage de carcasses automobiles (« fluff ») utilisés comme recouvrement | Code géo municipal | Provenance par municipalité | | |
| | | | | |
| | | | | |
| | | | | |
| | | | | |
| | | | | |
| | | | | |
| | | | | |
| | | | | |
| | | | Total | 0,00 |
| Résidus CRD « fins » de broyage et de tamisage utilisés comme recouvrement | Code géo municipal | Provenance par municipalité | | |
| | | | | |
| | | | | |
| | | | | |
| | | | | |
| | | | | |
| | | | | |
| | | | | |
| | | | | |
| | | | Total | 0,00 |
| Autres résidus CRD (bardeaux, briques, bois, granulats de béton, etc.) utilisés comme recouvrement | Code géo municipal | Provenance par municipalité | | |
| | | | | |
| | | | | |
| | | | | |
| | | | | |
| | | | | |
| | | | | |
| | | | | |
| | | | | |
| | | | Total | 0,00 |
| Autres (spécifiez ci-dessous) | Code géo municipal | Provenance par municipalité | | |
| | | | | |
| | | | | |
| | | | | |
| | | | | |
| | | | | |
| | | | | |
| | | | | |
| | | | | |
| | | | Total | 0,00 |
| | | | Total | 0,00 |
| | | | Grand total 2.4 | 6 141,72 |

| 2.4.1 - Sols ou autres matières destinés au recouvrement, FINAL, des matières résiduelles admissibles selon le REIMR | | | | |
|--|--|-----------------------------|---------------------------|----------|
| Catégorie de matières | Provenance par municipalité d'origine des matières collectées Pour connaître le code géo de la municipalité, vous pourrez naviguer sur le site Internet ci-après : https://www.mamh.qouv.qc.ca/recherche-avancee/ | | Quantité par municipalité | |
| | Code géo municipal | Provenance par municipalité | Poids (tonne) | |
| Sols propres (en recouvrement final) | 79037 | Rivière-Rouge (V) | 7 365,00 | |
| | | | | |
| | | | | |
| | | | | |
| | | | | |
| | | | | |
| | | | | |
| | | | | |
| | | | | |
| | | | Total | 7 365,00 |
| Sols contaminés (en recouvrement final) | Code géo municipal | Provenance par municipalité | | |
| | | | | |
| | | | | |
| | | | | |
| | | | | |
| | | | | |
| | | | | |
| | | | | |
| | | | | |
| | | | Total | 0,00 |
| Autres (spécifiez ci-dessous) | Code géo municipal | Provenance par municipalité | | |
| | | | | |
| | | | | |
| | | | | |
| | | | | |
| | | | | |
| | | | | |
| | | | | |
| | | | | |
| | | | Total | 0,00 |
| | | | Total | 0,00 |
| | | | Grand total 2.4.1 | 7 365,00 |

2.5 - Résultats - Redevances payées à valider par le rapport de vérification externe

| Total des matières déposées dans ce lieu (section A) | | Total |
|--|----------------------------|------------------|
| Matières résiduelles reçues pour élimination, excluant les boues (section 2.2) | Reporter grand total 2.2 | 23 139,90 |
| Données relatives aux boues reçues et éliminées (section 2.3) | Reporter grand total 2.3 | 0,00 |
| Sols ou autres matières destinés au recouvrement, AUTRE QUE FINAL, des matières résiduelles admissibles selon le REIMR (section 2.4) | Reporter grand total 2.4 | 6 141,72 |
| Sols ou autres matières destinés au recouvrement, FINAL, des matières résiduelles admissibles selon le REIMR (section 2.4.1) | Reporter grand total 2.4.1 | 7 365,00 |
| | Totaux (section A) | 36 646,62 |

| À exclure (section B) | | Total |
|---|----------------------------|------------------|
| Sols ou autres matières destinés au recouvrement, AUTRE QUE FINAL, des matières résiduelles admissibles selon le REIMR (section 2.4) | Reporter grand total 2.4 | 6 141,72 |
| Sols ou autres matières destinés au recouvrement, FINAL, des matières résiduelles admissibles selon le REIMR (section 2.4.1) | Reporter grand total 2.4.1 | 7 365,00 |
| Résidus d'incinérateurs entoués, cendres de grilles et volants provenant d'un incinérateur ou d'une installation d'incinération visée à l'article 2 du RREEMR | Total | |
| Matières résiduelles reçues pour élimination, mais récupérées et valorisées | Total | |
| Résidus miniers ou ceux générés par un procédé de valorisation des résidus miniers entoués | Total | |
| | Totaux (section B) | 13 506,72 |

| Calcul de la redevance | | Total des sommes versées en 2020 |
|---|------------------------|----------------------------------|
| Quantité de matières résiduelles admissibles au paiement de redevances (sections A - B) | | 23 139,90 |
| Montant de redevance exigible par tonne pour 2020 | | 23,51 \$ |
| | Grand total 2.5 | 544 019,13 \$ |

3 - Rapport du professionnel en exercice indépendant (vérificateur externe)

- Conformément à l'article 9 du Règlement sur les redevances exigibles pour l'élimination de matières résiduelles, veuillez joindre le rapport de l'auditeur indépendant. Cette vérification externe s'applique uniquement pour un LET, un LEDCD ou un incinérateur.

4 - Déclaration amendée (si nécessaire)

- Dans l'éventualité d'un écart entre les quantités déclarées pour chaque trimestre et la quantité inscrite dans la déclaration annuelle, veuillez transmettre par courriel un formulaire de remise amendé pour chaque trimestre concerné et un avis de dépôt du transfert de fonds électronique effectué s'il y a lieu à : redevances@environnement.gouv.qc.ca

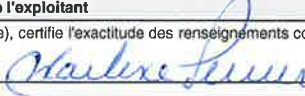
5 - Documents à transmettre à votre direction régionale

- Le formulaire de déclaration annuelle dûment rempli;
 Le rapport du professionnel en exercice indépendant relatif à la section 3;
 N'oubliez pas de signer l'attestation de la déclaration à la section 7.

6 - Documents à transmettre à la Direction des matières résiduelles

- La déclaration amendée, si nécessaire.
 La version Excel du formulaire par courriel à redevances@environnement.gouv.qc.ca

7 - Attestation de l'exploitant

| Personne autorisée à agir au nom de l'exploitant | |
|--|--|
| Prénom et nom Marine Perrier | Fonction Directrice générale adjointe |
| Déclaration de l'exploitant | |
| Je, soussigné(e), certifie l'exactitude des renseignements contenus dans le présent formulaire. | |
| Signature  | Date 26-févr-21 |



RAPPORT D'ASSURANCE RAISONNABLE DU PROFESSIONNEL EN EXERCICE INDÉPENDANT À L'ÉGARD DE L'ASSERTION DE LA DIRECTION PORTANT SUR LES TONNES DE MATIÈRES RÉSIDUELLES REÇUES POUR ÉLIMINATION AU LET

Au ministère de l'Environnement et de la Lutte contre les changements climatiques.

Nous avons réalisé une mission d'assurance raisonnable à l'égard de l'assertion de la direction de la RÉGIE INTERMUNICIPALE DES DÉCHETS DE LA ROUGE (ci-après la « Régie ») selon laquelle la Régie a reçu 23 139,90 tonnes métriques de matières résiduelles pour l'élimination au LET pour la période du 1^{er} janvier au 31 décembre 2020 dont le calcul a été fait conformément à l'article 9 du Règlement sur les redevances exigibles pour l'élimination de matières résiduelles (ci-après le « Règlement ») et à l'interprétation de cet article. L'assertion relative aux tonnes de matières reçues pour élimination au LET est présentée dans le formulaire ci-joint intitulé *Rapport annuel pour les applications réglementaires du Règlement sur les redevances exigibles pour l'élimination de matières résiduelles, article 9*.

Responsabilité de la direction

La direction est responsable de l'assertion portant sur les tonnes de matières résiduelles reçues pour élimination au LET dont le calcul a été fait conformément au Règlement. Elle est également responsable du contrôle interne qu'elle considère comme nécessaire pour permettre l'établissement d'une assertion exempte d'anomalies significatives, que celles-ci résultent de fraudes ou d'erreurs.

Notre responsabilité

Notre responsabilité consiste à exprimer une opinion sous forme d'assurance raisonnable sur l'assertion sur la base des éléments probants que nous avons obtenus. Nous avons effectué notre mission d'assurance raisonnable conformément à la Norme canadienne de missions de certification (NCCM) 3000, *Missions d'attestation autres que les audits ou examens d'informations financières historiques*. Cette norme requiert que nous planifions et réalisons l'audit de façon à obtenir l'assurance raisonnable que l'assertion ne comporte pas d'anomalies significatives.

L'assurance raisonnable correspond à un niveau élevé d'assurance, qui ne garantit toutefois pas qu'une mission réalisée conformément à la norme permet toujours de détecter les anomalies significatives qui pourraient exister. La nature, le calendrier et l'étendue des procédures choisies relèvent de notre jugement professionnel, et notamment de notre évaluation des risques que les assertions comportent des anomalies significatives, que celles-ci résultent de fraudes ou d'erreurs, et nécessitent d'obtenir des éléments probants concernant l'assertion portant sur les tonnes de matières résiduelles reçues pour élimination au LET dont le calcul a été fait conformément au Règlement.

Nous estimons que les éléments probants que nous avons obtenus sont suffisants et appropriés pour fonder notre opinion.

Notre indépendance et notre contrôle qualité

Nous nous sommes conformés aux règles ou au code de déontologie pertinents applicables à l'exercice de l'expertise comptable et se rapportant aux missions de certification, qui sont publiées par les différents organismes professionnels comptables, lesquels reposent sur les principes fondamentaux d'intégrité, d'objectivité, de compétence professionnelle et de diligence, de confidentialité et de conduite professionnelle.

Notre cabinet applique la Norme canadienne de contrôle qualité (NCCQ) 1 et, en conséquence, maintient un système de contrôle qualité exhaustif qui comprend des politiques et des procédures documentées en ce qui concerne la conformité aux règles de déontologie, aux normes professionnelles et aux exigences légales et réglementaires applicables.

Opinion

À notre avis, l'assertion portant sur les tonnes de matières résiduelles reçues pour élimination au LET pour la période du 1^{er} janvier au 31 décembre 2020 a été établie, dans tous ses aspects significatifs, conformément à l'article 9 du Règlement sur les redevances exigibles pour l'élimination de matières résiduelles et à l'interprétation de cet article.

Critères applicables

L'assertion portant sur les tonnes de matières résiduelles reçues pour élimination au LET par la Régie a été établie conformément au Règlement afin de rendre compte au ministère de l'Environnement et de la Lutte contre les changements climatiques. En conséquence, il est possible que cette assertion ne puisse se prêter à d'autres fins.

Restriction à l'utilisation

Notre rapport est destiné uniquement à la Régie, au ministère de l'Environnement et de la Lutte contre les changements climatiques et à la Fiducie Desjardins inc. et ne devrait pas être utilisé par d'autres parties.

1

Amyot Gélinas, A.E.N. S.R.L.

Comptables professionnels agréés

Mont-Tremblant
le 24 février 2021

12.4c Facteur d'oxydation

L'annexe suivante présente des extraits des plans de construction du recouvrement final démontrant les superficies touchées et les détails de construction. Un plan montrant les superficies recouvertes et les superficies non recouvertes en début d'année est également inclus. Ce plan est basé sur le relevé de l'arpenteur-géomètre mandaté par la RIDR pour faire un relevé de l'avancement des opérations d'enfouissement conformément aux exigences des rapports annuels d'exploitation du lieu d'enfouissement.

12.4d Données brutes

12.4e Plan d'arrangement général des installations

NOTE:
 À MOINS D'INDICATIONS CONTRAIRES, LES UNITÉS DE MESURE SONT EN MÈTRES.
 SYSTÈME DE COORDONNÉES PLANES DU QUÉBEC (SCQPD), SYSTÈME DE RÉFÉRENCE GÉODÉSIQUE NAD 83, PROJECTION CARTOGRAPHIQUE MERCATOR TRANSVERSE MODIFIÉE (MTM) FUSEAU 8
 L'ORDRE DES PLANS N'EST PAS LIÉ À LA SÉQUENCE DE CONSTRUCTION

SCALA:

CLIENT:



PROJET:

**LET DE MARCHAND
 RÉDUCTION D'ÉMISSION DE GES**

PLAN C/É:

AVERTISSEMENT: COPYRIGHT:
 CE BESOIN EST LA PROPRIÉTÉ INTELLECTUELLE DE WSP. AUCUNE RÉVISION, REPRODUCTION OU USAGE NE SONT PERMIS SANS L'AUTORISATION ÉCRITE DE WSP. L'ENTREPRENEUR DE VÉRIFIER TOUTES LES DIMENSIONS AUX PLANS ET FAIRE LOCALISER TOUTS LES SERVICES UTILITÉS PUBLICS ET RAPPORTER TOUTS DÉROUILLÉS OU DIMENSIONS AVANT DE COMMENCER LES TRAVAUX. ON NE DOIT PAS MODIFIER L'ÉCHELLE DE CE Dessin.

ÉMISSION - RÉVISION:

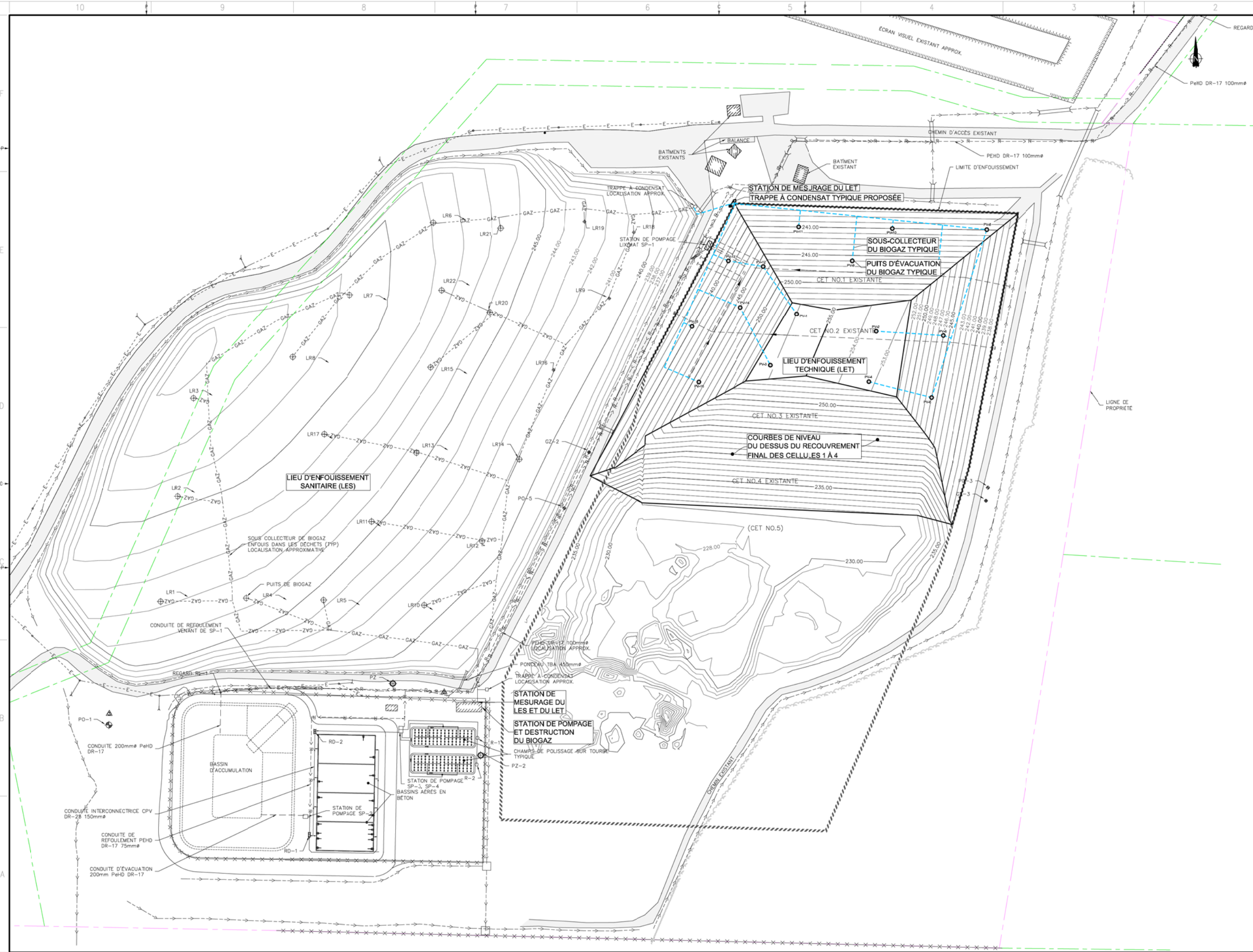
| NO | RE | DATE | DESCRIPTION |
|----|----|------------|--------------------|
| 1 | | 2014-07-02 | DOCUMENT DE PROJET |

| | | | |
|--------------------|-----------------------------------|--|------------|
| NO PROJET: | 141-16408-00 | DATE: | 2014-05-14 |
| ÉCHELLE ORIGINALE: | 1:1000 | SI CETTE BARRE NE MESURE PAS 25mm, AJUSTER VOTRE ÉCHELLE DE TRACAGE. | |
| CONÇU PAR: | Catherine Verrault, M.Sc. M.Sc.A. | | |
| DESSINÉ PAR: | Maxime Chagné, tech. | | |
| VÉRIFIÉ PAR: | Catherine Verrault, M.Sc. M.Sc.A. | | |

LIEU D'ENFOUISSEMENT TECHNIQUE

**VUE EN PLAN
 ARRANGEMENT GÉNÉRAL
 DES INFRASTRUCTURES**

| | |
|---------------------|------------------|
| NUMÉRO DU FEUILLET: | 141-16408-00_F01 |
| FEUILLET #: | 01 DE 01 |
| ÉMISSION: | |
| DOCUMENT DE PROJET | |
| EN DATE DU: | 2014-07-02 |



**«CES DOCUMENTS NE DOIVENT PAS
 ÊTRE UTILISÉS À DES FINS
 DE CONSTRUCTION.»**

**LET DE RIVIÈRE-ROUGE
 CONSTRUCTION DES CET #5 ET #6
 ET RECOUVREMENT FINAL
 PHASE 1 (2017) ET 2 (2018)**

NOTES GÉNÉRALES :
 À MOINS D'INDICATIONS CONTRAIRES, LES UNITÉS DE MESURE SONT EN MÈTRES.
 SYSTÈME DE COORDONNÉES PLANES DU QUÉBEC (SCQ/PQ), SYSTÈME DE RÉFÉRENCE GÉODÉSIQUE NAD 83, PROJECTION CARTOGRAPHIQUE MERCATOR TRANSVERSE MODIFIÉE (MTM) FUSEAU 8
 L'ORDRE DES PLANS N'EST PAS LIÉ À LA SÉQUENCE DE CONSTRUCTION

AVERTISSEMENT :
 CE Dessin EST LA PROPRIÉTÉ INTELLECTUELLE DE WSP. AUCUNE RÉVISION, REPRODUCTION OU TOUT AUTRE USAGE N'EST PERMIS SANS L'AUTORISATION ÉCRITE DE WSP. L'ENTREPRENEUR DEVRA VÉRIFIER TOUS LES DIMENSIONS AUX PLANS ET FAIRE CROQUER TOUS LES SERVICES UTILITÉS PUBLICS ET RAPPORTER TOUTES ERREURS OU OMISSIONS AVANT DE COMMENCER LES TRAVAUX. L'ÉCHELLE DE CE Dessin NE DOIT PAS ÊTRE MODIFIÉE.

EMISSIION - RÉVISION :

| NO | DATE | DESCRIPTION |
|----|------------|-------------------------------|
| 3 | 2018-08-20 | DIRECTIVE DE CHANGEMENT N°7 |
| 2 | 2017-06-12 | POUR CONSTRUCTION |
| 1 | 2017-03-31 | POUR SOUMISSION DU 04-04-2017 |

| EM. | RV. | DATE | DESCRIPTION |
|-------------------------|-----|------|--|
| NO PROJET : | | | |
| 161-16255-00 | | | 2018-08-08 |
| ECHELLE ORIGINALE : | | | |
| 1 : 500 | | | SI CETTE BARRÈRE NE MESURE PAS 25mm, AJUSTER VOTRE ÉCHELLE DE TRAÇAGE. |
| CONÇU PAR : | | | |
| Alexandre Monette, ing. | | | |
| DESSINÉ PAR : | | | |
| Gail Godmaire tech. | | | |
| VÉRIFIÉ PAR : | | | |
| Alexandre Monette, ing. | | | |

DISCIPLINE : **ENVIRONNEMENT**

TITRE : **VUE EN PLAN BIOGAZ**

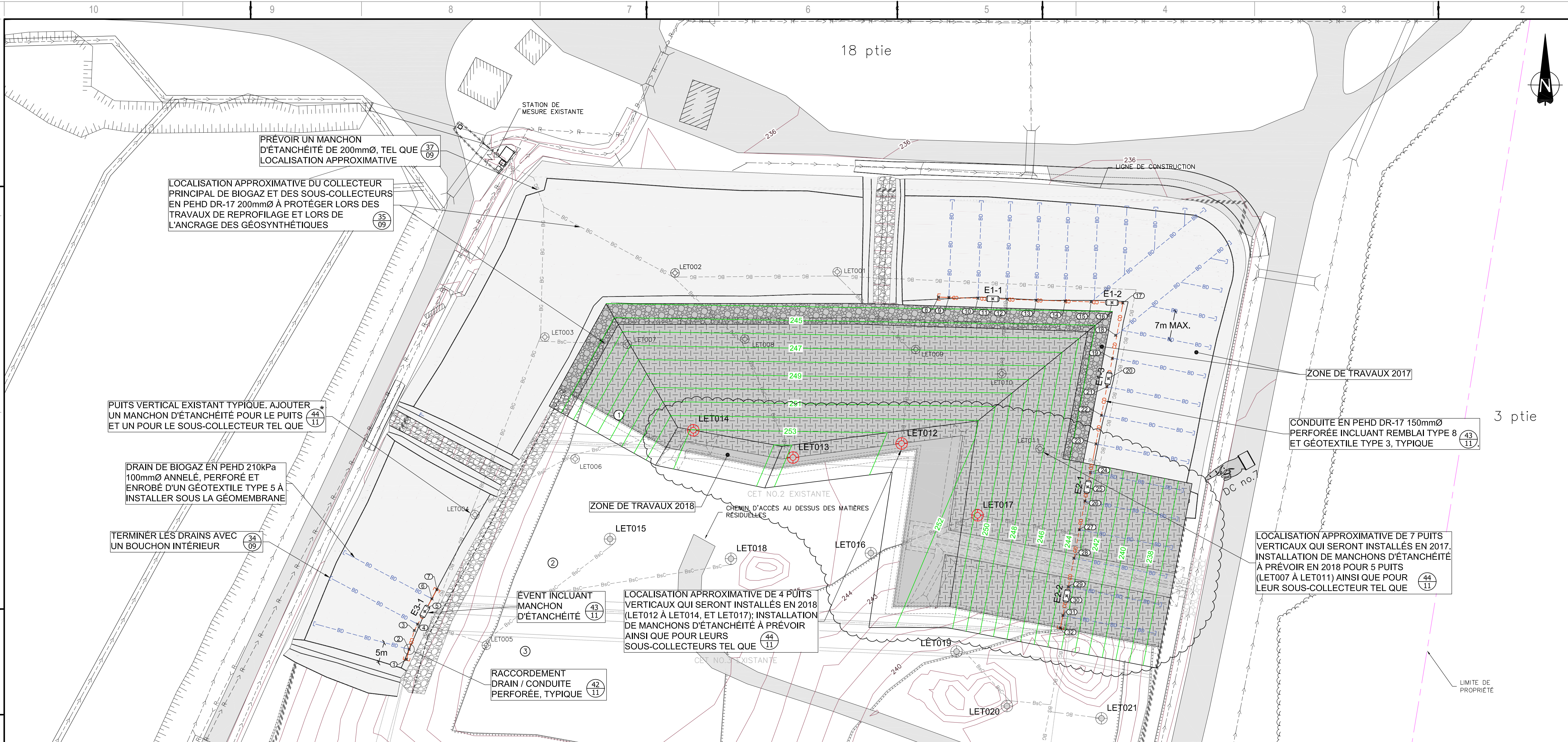
NUMÉRO DU FEUILLET : **161-16255-00 F10**

FEUILLET # : 10 DE 12

EMISSIION : **DIRECTIVE DE CHANGEMENT N°7**

EN DATE DU : 2018-08-20

RV. : **3**



PRÉVOIR UN MANCHON D'ÉTANCHÉITÉ DE 200mmØ, TEL QUE LOCALISATION APPROXIMATIVE (37/09)

LOCALISATION APPROXIMATIVE DU COLLECTEUR PRINCIPAL DE BIOGAZ ET DES SOUS-COLLECTEURS EN PEHD DR-17 200mmØ À PROTÉGER LORS DES TRAVAUX DE REPROFILAGE ET LORS DE L'ANCRAGE DES GÉOSYNTHÉTIQUES (35/09)

PUITS VERTICAL EXISTANT TYPIQUE. AJOUTER UN MANCHON D'ÉTANCHÉITÉ POUR LE PUIT ET UN POUR LE SOUS-COLLECTEUR TEL QUE (44/11)

DRAIN DE BIOGAZ EN PEHD 210kPa 100mmØ ANNÉLÉ, PERFORÉ ET ENROBÉ D'UN GÉOTEXTILE TYPE 5 À INSTALLER SOUS LA GÉOMEMBRANE

TERMINER LES DRAINS AVEC UN BOUCHON INTÉRIEUR (34/09)

CONDUITE EN PEHD DR-17 150mmØ PERFORÉE INCLUANT REMBLAI TYPE 8 ET GÉOTEXTILE TYPE 3, TYPIQUE (43/11)

LOCALISATION APPROXIMATIVE DE 7 PUIITS VERTICAUX QUI SERONT INSTALLÉS EN 2017. INSTALLATION DE MANCHONS D'ÉTANCHÉITÉ À PRÉVOIR EN 2018 POUR 5 PUIITS (LET007 À LET011) AINSI QUE POUR LEUR SOUS-COLLECTEUR TEL QUE (44/11)

LOCALISATION APPROXIMATIVE DE 4 PUIITS VERTICAUX QUI SERONT INSTALLÉS EN 2018 (LET012 À LET014, ET LET017); INSTALLATION DE MANCHONS D'ÉTANCHÉITÉ À PRÉVOIR AINSI QUE POUR LEURS SOUS-COLLECTEURS TEL QUE (44/11)

RACCORDEMENT DRAIN / CONDUITE PERFORÉE, TYPIQUE (42/11)

NOTES :

- LES PUIITS LET001 À LET004 ET LE COLLECTEUR PRINCIPAL RELIANT CES PUIITS SONT EXISTANTS EN DATE DE MARS 2017.
- LES PUIITS LET005 À LET011, UNE PARTIE DU COLLECTEUR PRINCIPAL ET LES SOUS-COLLECTEURS RELIANT CES PUIITS SERONT INSTALLÉS AVANT LE DÉBUT DES TRAVAUX EN 2017, DONC LOCALISATION APPROXIMATIVE.
- LES PUIITS LET012 À LET021 ET LES SOUS-COLLECTEURS RELIANT CES PUIITS SERONT INSTALLÉS AVANT LE DÉBUT DES TRAVAUX EN 2018, DONC LOCALISATION APPROXIMATIVE.
- DEUX DES QUATRE MANCHONS POUR LES PUIITS VERTICAUX SE FERONT TEL QUE LE DÉTAIL (45/11). LES DEUX PUIITS SERONT DÉTERMINÉS AU CHANTIER.

TABEAU DES COORDONNÉES CONDUITE PERFORÉE DE BIOGAZ 150mmØ

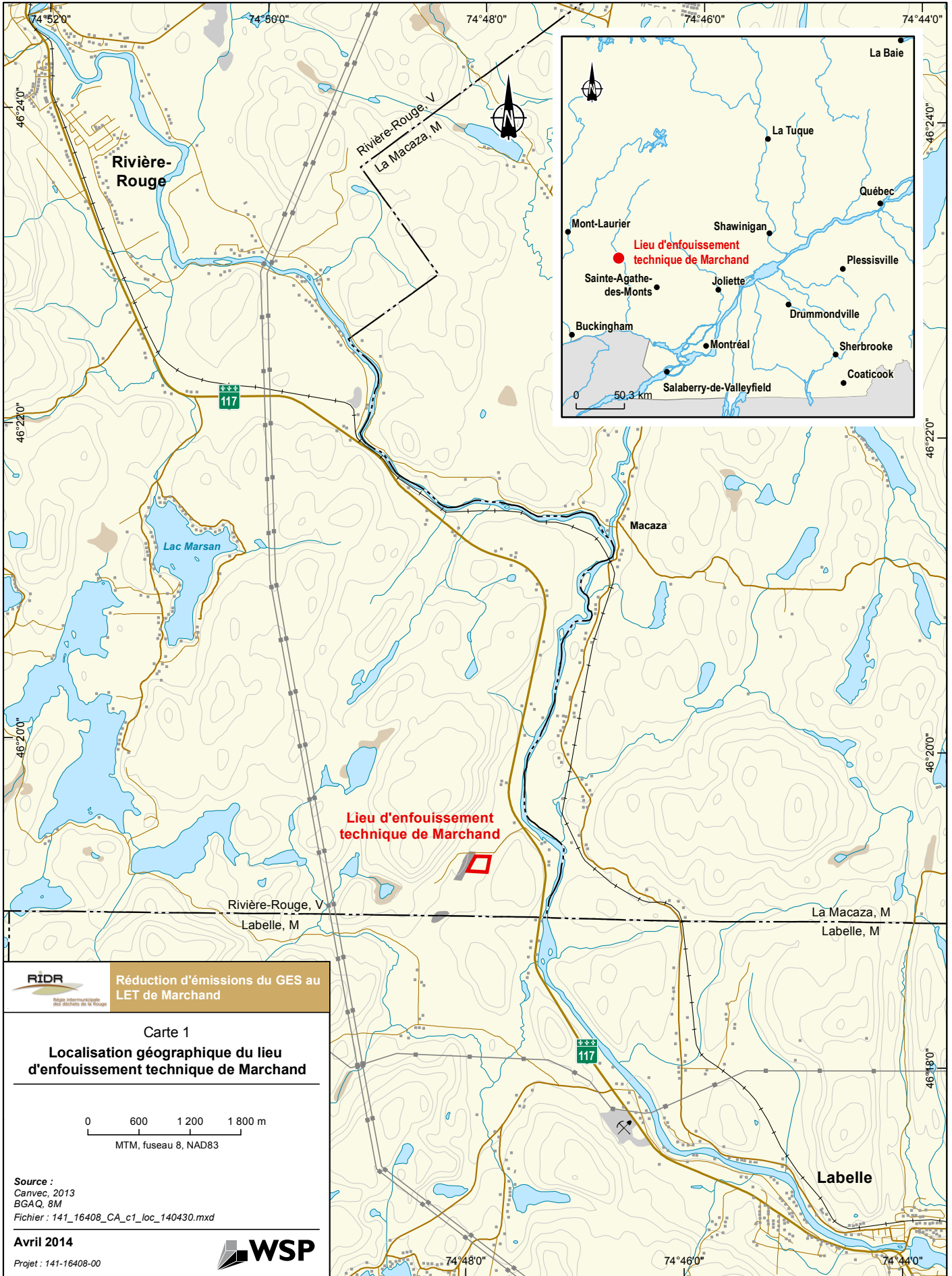
| POINT # | NORD (Y) | EST (X) | DESCRIPTION |
|---------|-------------|------------|-------------|
| 1 | 5132026.305 | 204697.652 | BOUCHON |
| 2 | 5132028.719 | 204698.304 | TE |
| 3 | 5132033.262 | 204699.531 | COURBE |
| 4 | 5132034.785 | 204700.336 | TE |
| 5 | 5132037.829 | 204702.072 | ÉVÈNT E3-1 |
| 6 | 5132040.886 | 204703.773 | TE |
| 7 | 5132043.066 | 204704.987 | BOUCHON |
| 8 | 5132113.407 | 204825.652 | BOUCHON |
| 9 | 5132113.316 | 204828.150 | TE |
| 10 | 5132113.107 | 204835.147 | TE |
| 11 | 5132112.995 | 204838.697 | ÉVÈNT E1-1 |
| 12 | 5132112.887 | 204842.144 | TE |
| 13 | 5132112.632 | 204849.139 | TE |
| 14 | 5132112.445 | 204856.137 | TE |
| 15 | 5132112.249 | 204862.365 | LATÉRAL |
| 16 | 5132112.091 | 204867.382 | ÉVÈNT E1-2 |
| 17 | 5132112.008 | 204869.993 | COURBE |
| 18 | 5132104.227 | 204868.257 | LATÉRAL |
| 19 | 5132098.664 | 204867.470 | TE |
| 20 | 5132093.830 | 204866.539 | ÉVÈNT E1-3 |
| 21 | 5132091.857 | 204866.160 | TE |
| 22 | 5132084.983 | 204864.837 | TE |
| 23 | 5132078.109 | 204863.514 | TE |

TABEAU DES COORDONNÉES CONDUITE PERFORÉE DE BIOGAZ 150mmØ

| POINT # | NORD (Y) | EST (X) | DESCRIPTION |
|---------|-------------|------------|-------------|
| 24 | 5132071.235 | 204862.191 | TE |
| 25 | 5132067.781 | 204861.527 | ÉVÈNT E2-1 |
| 26 | 5132064.361 | 204860.869 | TE |
| 27 | 5132057.487 | 204859.546 | TE |
| 28 | 5132050.613 | 204858.223 | TE |
| 29 | 5132043.739 | 204856.900 | TE |
| 30 | 5132041.998 | 204856.488 | ÉVÈNT E2-2 |
| 31 | 5132036.866 | 204855.578 | TE |
| 32 | 5132033.836 | 204854.995 | BOUCHON |

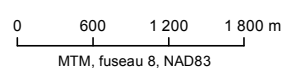
RÉFÉRENCE :
 LE FOND DE PLAN PROVIENT DES PLANS POUR CONSTRUCTION DES TRAVAUX DE CONSTRUCTION DES CET 3 ET 4, NUMÉRO DE PROJET Q115884, GENIVAR 2009.
 LES COURBES DE NIVEAUX PROVIENNENT DU PLAN D'ÉLEVATION, ÉTUDE DE ISABELLE LABELLE, ARPENTEUR-GÉOMÈTRE, PLAN : 8204, MINUTE : 8751, 14 DÉCEMBRE 2016.

12.4f Carte de localisation géographique du site



RIDR Réduction d'émissions du GES au LET de Marchand
Réseau intermunicipal des déchets de la Gaspésie

Carte 1
Localisation géographique du lieu d'enfouissement technique de Marchand



Source :
 Carvec, 2013
 BGAQ, 6M
 Fichier : 141_16408_CA_c1_loc_140430.mxd

Avril 2014
 WSP
 Projet : 141-16408-00

12.4g Spécifications techniques – Stations de pompage et de destruction du biogaz

AirScience Technologies Inc.

1751 Richardson, Suite 3525

Montreal, QC. H3K 1G6

Tel : 514-937-4614

Fax: 514-937-4820

Email: psingh@airscience.net

www.airscience.ca

Montreal, January 22, 2009

Ms. Catherine Verrault
GENIVAR
2500 Rue Jean Perrin,
Bureau 204
Quebec, QC. G2C 1X1

Subject: Our proposal No. 08-651-2, Revision 2
Landfill Gas Flare System – Ready 300
Located in Marchand

Dear Ms. Verrault,

Further to your request to update our proposal dated January 08, 2008 Rev.1, we have revisited the proposal and included the thermal valve, Data Logger and Flow meter as an option the CDM monitoring pack.

We are pleased to submit herewith our revised proposal for the supply of a Landfill Gas (LFG) Flare system ready 300 to meet your application.

The system proposed is designed and manufactured by Hofstetter of Switzerland and is a state of the art industry standard in Europe.

The proposed flare system will have destruction efficiency of non methane VOC in excess of 98% as well as a methane oxidation efficiency of 99.9%.

We have selected the model **HOFGAS®-Ready 300** with a maximum capacity of 300 Nm³/hr which is equivalent to 190 scfm at 70°F.

We have also revised the proposed blower in order to offer a minimum suction of 20 inches of water at the manual isolation valve.

Additional components - included

Extension set for PLC with analogue module. To be added once in case of one or more of the following positions:

- Utilisation connection
- Suction pressure control
- Flow measuring T-Mass
- Gas temperature measuring
- Gas pressure measuring

Flue gas measuring connection DN80 with blind flange on the upper part of the combustion chamber

Packing and preparation for transportation

Frost protection of Control Cabinet with insulation and heating element

Propane pilot burner with the option to start with landfill gas as well to reduce the costs of propane consumption

2.3 Engineering, documentation:

- Mechanical and electrical engineering including:
- Project management
- Detail project planning and design
- P&I Diagram with legend
- Layout drawing
- Wiring diagram
- Functional description
- Operating and maintenance instructions in English
- Technical documentation in English

2.4 Other items included in this proposal:

- Two (2) copies of operation and maintenance instruction manual (French and English)
- Process emission guarantee
- AirScience Technologies/Hofstetter guarantees that the emissions of non methane organic compounds will be reduced by more than 98%.
- The total expected destruction efficiency of hydrocarbons including methane is 99.9%.

Warranty: 12 months from commissioning date except for wear and tear parts such as:

- V belts
- UV sensor
- Ignition electrodes
- Thermocouple

Product Description

Technical specification of the plant

1. Specification

| Pos. | Pce. | Description |
|------|------|-------------|
|------|------|-------------|

2.1 1 Compact degassing plant HOFGAS®- Ready 300

| | | |
|---|------|------------------------|
| Gas flow rate of the blower | max. | 300 Nm ³ /h |
| | min. | 60 Nm ³ /h |
| Gas flow rate of the flare | max. | 300 Nm ³ /h |
| | min. | 60 Nm ³ /h |
| Gas temperature at inlet of the plant | | 30 °C |
| Blower pressure rise | max. | 180 mbar |
| Suction pressure at inlet of the plant | max. | -60 mbar |
| Burner capacity | max. | 1'500 kW |
| | min. | 300 kW |
| Turn down ratio of the flare | | 1 : 5 |
| Methane concentration | | 30..50 % by vol. |
| Combustion temperature | | 1'000..1'200 °C |
| Residence time | | ≥ 0,3 s |
| Flange connection PN16 | | DN80 |
| Expected sound pressure level at full load in 15m distance and 2m height | | ≤ 69 dB(A) |
| Nominal power rating of the motor | | 5.5 kW |
| System of protection (standard) | | IP54 |
| Electricity supply | | 575V 60Hz |
| Fuse protection | | 32 A (slow) |

Basic equipment

Skid:

- Hot dip galvanised skid

Suction side:

- Piping in hot dip galvanised steel
- Connection flange ANSI 3" (only for gas inlet connection, all others DN80))
- Isolation and regulating butterfly valve with hand lever
- Manometer set -160..0 mbar with isolation valve
- Thermometer set 0..100°C
- Connection device for anemometer, AEV1"-15mm
- Dewatering unit in hot dip galvanised steel with:
 - Level monitoring EEx, CSA-certified
- Connection for condensate extraction pipe with isolation valve
- Flame arrester, according to EN standards (ATEX) housing of carbon steel and element of stainless steel
- regulating butterfly valve continuously adjustable

Radial gas blower:

- Base frame with foundation pads, prepainted and coated
- Blower unit, suitable for landfill gas with foundation pads
- Electric motor EEx execution, CSA-certified
- V-belt transmission
- Gas inlet and outlet flanges with pipe compensators
- Temperature monitoring of the blower, EEx execution CSA

Pressure side:

- Piping in hot dip galvanised steel

- Connection flange
- Thermometer set 0..100°C
- Manometer set 0..250mbar with isolation valve
- Connection device for anemometer, AEV1"-15mm

Flare:

HOFGAS®- Efficiency 300 with concealed high temperature combustion

- Installed onto the skid of the blower group
- Supporting structure made of hot dip galvanized steel
- Combustion chamber made of stainless steel, inside with high temperature resistant insulation of ceramic fibres
- Injector burner
- Combustion air intake by natural draught principle with electric actuated louver
- Ignition burner
- Ignition burner piping with ball valve, slam shut valve and pressure regulator with Manometer
- Electrical ignition device with ignition transformer
- UV probe for flame monitoring, EC-type-tested and CSA-certified
- Thermocouple for the continuous monitoring of the combustion temperature and indication at operating panel
- Start pressure switch, CSA-certified
- Piping made of hot dip galvanised steel
- Isolation and regulating butterfly valve continuously adjustable
- Electrical slam shut valve, EC-type-tested
- Flame arrester according to EN standards (ATEX) housing of carbon steel and element of stainless steel
- Burner nozzle pressure monitoring for the control of combustion CSA-certified and ATEX

Electrical control cabinet:

- Designed and manufacture according CSA Standard
- Skid mounted electrical control cabinet with all necessary control and safety elements

Components:

- Cabinet with door and swivel frame, in weather proof execution
- PLC Mitsubishi with program on Eeprom
- Operating panel Beijer E 200 mounted on the swivel frame, with control keys, LCD monochrome display (4 lines x 20 characters) for the indication of the operating conditions and of the parameters (languages: English)
- Burner control unit for the automatic ignition and flame monitoring
- EEx separators elements
- Star/Delta motor contactor array

Features:

- Automatic regulation of the combustion temperature
- Ignition repetition
- Safety turn off by overload of the blower
- Safety turn off by overheating of the blower
- Safety turn off by overheating of the burner
- Safety turn off by high level in dewatering unit
- Hours meter blower
- Hours meter flare

Switches:

- Main switch, accessible externally
- Start/Stop blower

- Start/Stop/External flare
- Purging facility

Signal lamps:

- Main alarm lamp mounted externally

Signals:

- DO Main alarm signal on potential free contact
- DO Operation signal blower on potential free contact
- DO Operation signal flare on potential free contact
- DI External emergency stop (safety interlock circuit)
- DI Start/Stop flare
- AO Combustion temperature
- AO Burner nozzle pressure

*DO = digital output signal, DI = digital input signal, AO = analogue output signal

Engineering, documentation:

- Mechanical and electrical engineering including:
- Project management
- Detail project planning and design
- P&I Diagram with legend
- Layout drawing
- Wiring diagram
- Functional description
- Operating and maintenance instructions in English
- Technical documentation in English

Additional components

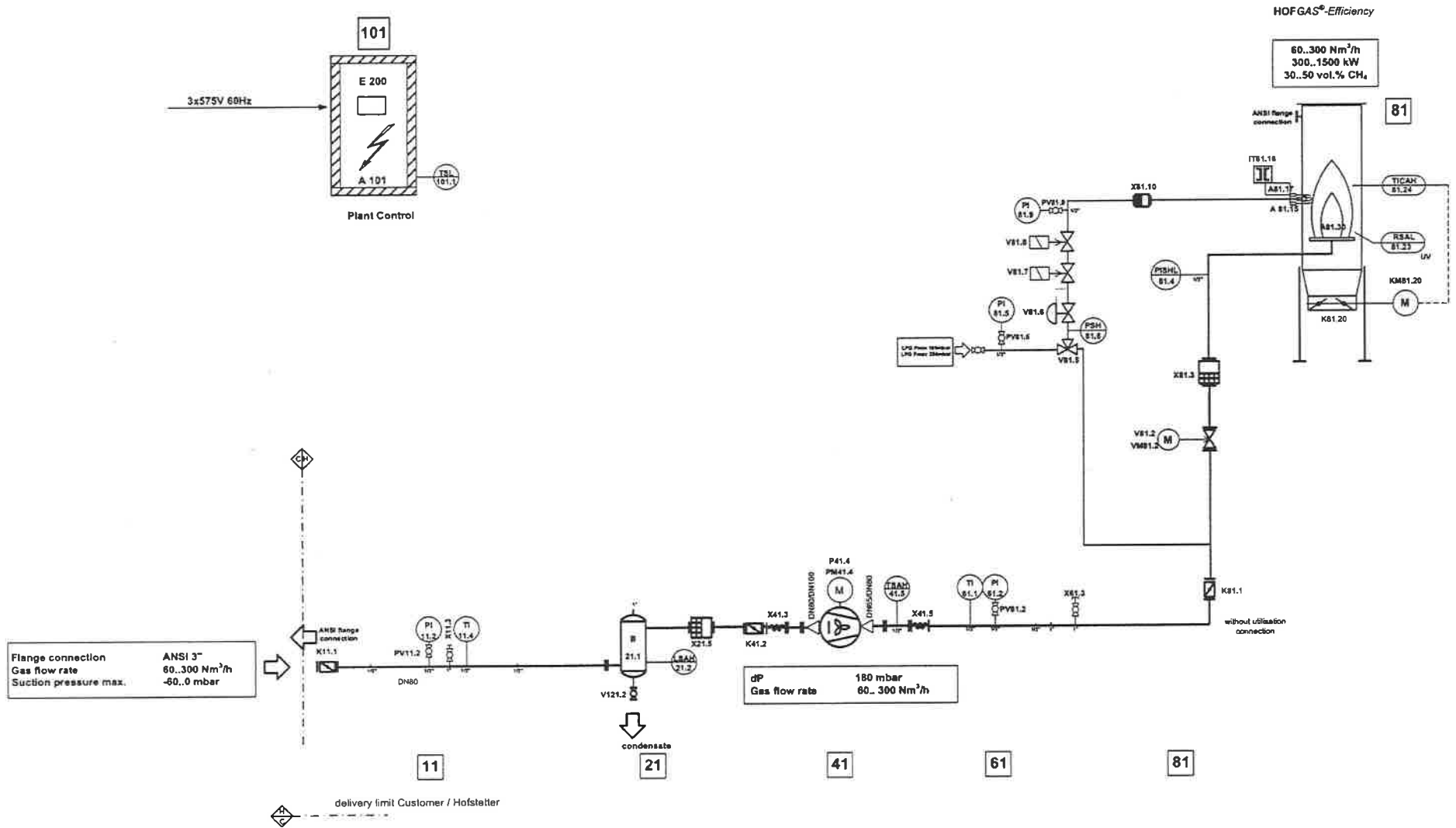
- 2.2 1 Extension set for PLC with analogue module. To be added once in case of one or more of the following positions:
 - utilisation connection
 - suction pressure control
 - flow measuring T-Mass
 - Gas temperature measuring
 - Gas pressure measuring
- 2.3 1 Flue gas measuring connection DN80 with blind flange on the upper part of the combustion chamber
- 2.4 1 Packing and preparation for transportation
- 2.5 1 Frost protection of Control Cabinet with insulation and heating element
- 2.6 1 Propane pilot burner with the option to start with landfill gas as well to reduce the costs of propane consumption

Product Description

P&I-diagram/dimension
drawing/legend/spare parts list



P&I-diagram/dimension drawing/legend/spare parts list

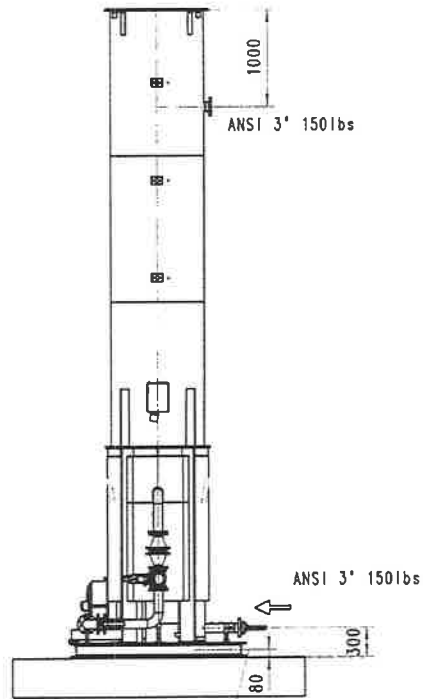
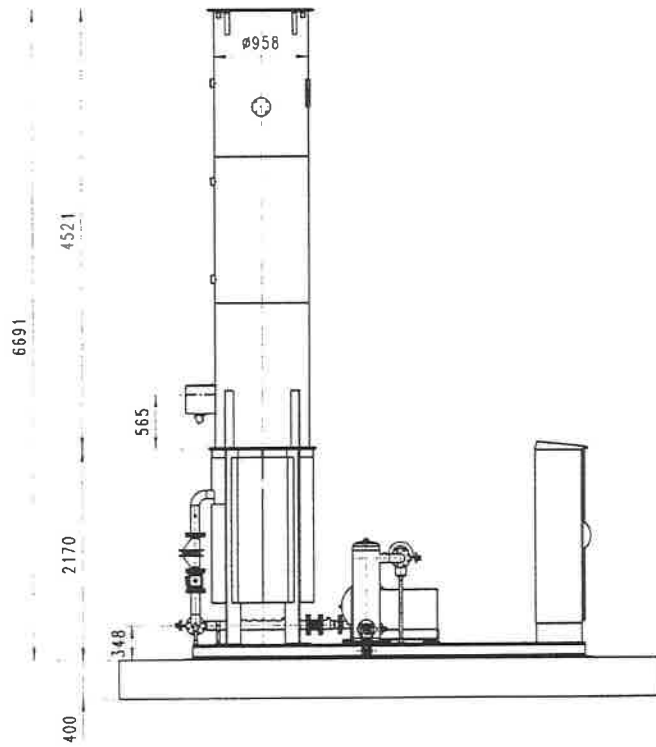


Genivar, St. Raymond

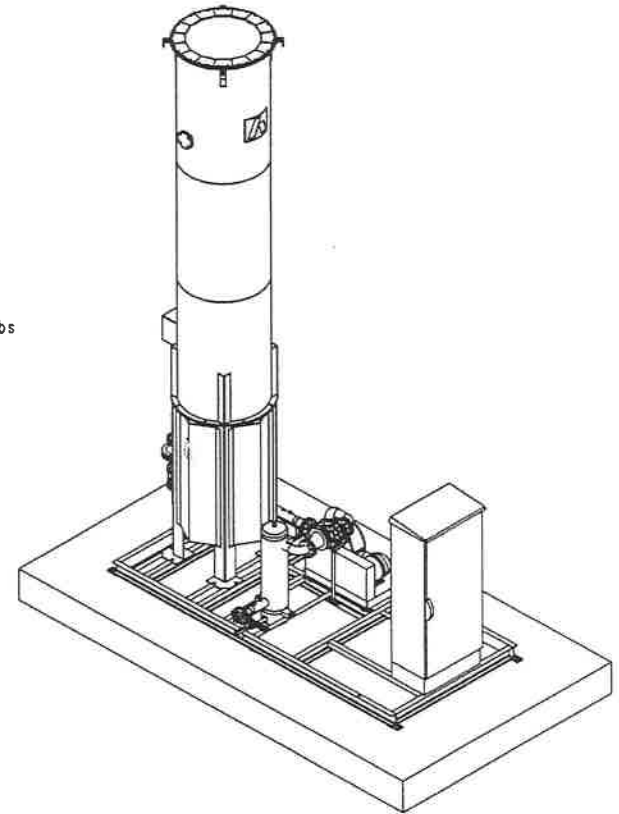
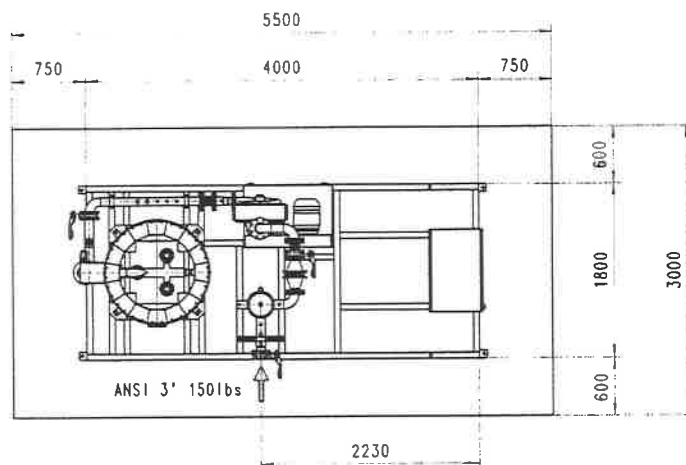
© Hofstetter Umwelttechnik AG

| | | | |
|----------|-------------|-----------------------------|-------------------|
| d | | H10443 | HOFGAS®-Ready 300 |
| c | | | |
| b | | Gezeichnet: 24.03.2009 / ni | |
| a | | Geprüft: | |
| Änderung | Datum, Name | Freigabe | |





Kondensat Ausgang 1"



H10443 St.Raymond
 H10444 Riviere Rouge
 H10445 Mont Laurier

Status 27.04.2009

| | | |
|---|---|--|
| Projekt: H10443 Zeichnung: H10443 Datum: 07.02.2009 Beschreibung: Kompaktanlage HDFGAS-Ready 300 Spez. H10443 / H10444 / H10445 | Blatt: 1 von 25 Maßstab: 80:102 Blattnummer: 000000 | Revision: 01 Gezeichnet: M. M. 2009.02.07 Geprüft: M. M. 2009.02.07 Freigegeben: M. M. 2009.02.07 Anfertiger: K. M. 2009.02.07 |
|---|---|--|

Legend / Spare parts list for P&I-diagram

Name 3 x AirSciences / Genivar
Project Nr. H10443/ -44/ -45

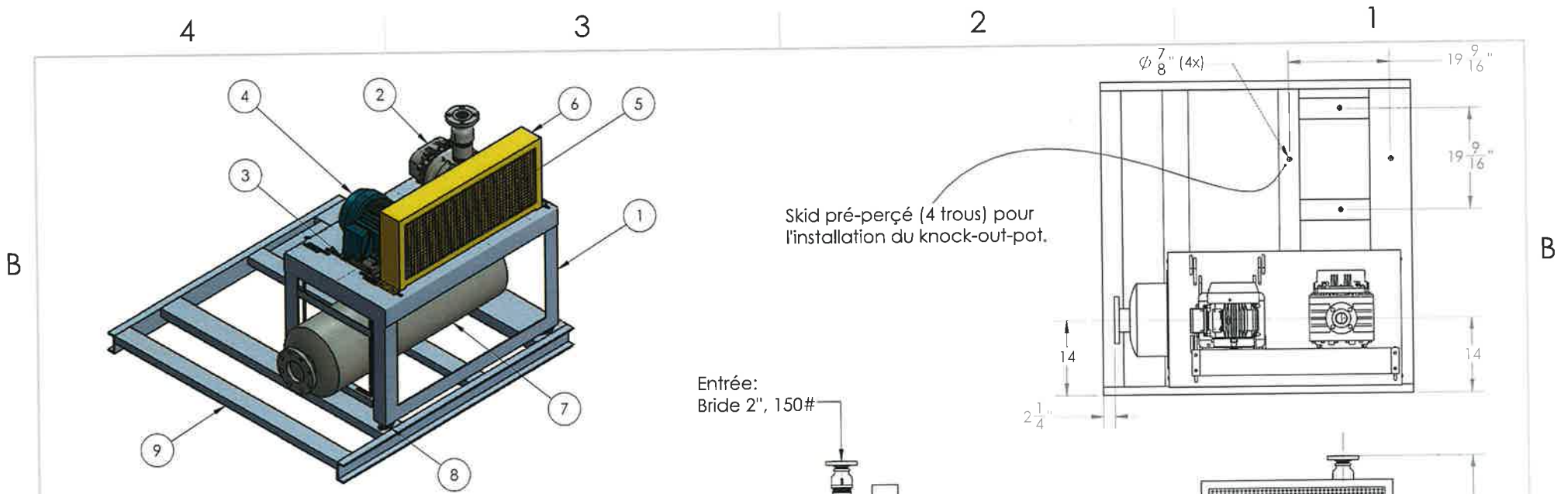
type Ready 300

24.03.2009 / Nicolai

| | | stock | | | | | | | | | |
|-----|-------|--------------------------------------|--|---------------|-----------------|---|----------------------|---------------|-----|--|--|
| | | Flexmet | | | | | | | | | |
| | | ordered | | | | | | | | | |
| | | order received, provided from stock | | | | | | | | | |
| | | not ordered yet/ problems | | | | | | | | | |
| P&I | No. | Description | Function | Range | Setting | Type | Hof.Nr. Suppl.Nr. | Supplier | pcs | | |
| 11 | | | | | | | | | | | |
| K | 11.1 | Butterfly valve | Open/close/throttle manually | | | D10080.23-2AR.4A.4C0.N + HLA.F0711.340 | | Interapp | 1 | | |
| | 11.2 | Manometer 1/4" | pressure indication suction side | -160..0 mbar | | NG80/631.10.080 -160..0 | 10052 | Wika | 1 | | |
| / | 11.2 | Fitting set 1/4" for Manometer | open/close manometer | | open | ball valve | | Flexmet | 1 | | |
| | 11.3 | Measuring connection 1" | anemometer introduction device | | close | Anemometer set | 605296 | Hofstetter | 1 | | |
| | 11.4 | Temperature indication | temperature indication | 0..100°C | | LBW TWEPI0 Alu-Elox/V4A L=63/150 | 11222 | Jumo | 1 | | |
| 21 | | | | | | | | | | | |
| B | 21.1 | Dewatering tank | Gas/Water separation | | | | | Flexmet | 1 | | |
| AH | 21.2 | Level sensor | dewatering tank surveillance | | | Vibracon LVL-M1-G31AA-P1N1NA-EB | 12164 | Pepperl+Fuchs | 1 | | |
| X | 21.5 | Flame arrester | Ex-protection | L=365mm | L=365mm | DN80/PN16 (FA -E150 - I-P1,2 +AA) | | Ramsayer | 1 | | |
| 41 | | | | | | | | | | | |
| K | 41.2 | Butterfly valve | Open/close/throttle manually | | | D10080.23-2AR.4A.4C0.N + HLA.F0711.340 | | Interapp | 1 | | |
| X | 41.3 | Compensator | Reduction of vibrations and tensions | | | EKO 80 F-Z Kompensator | | Kromschroder | 1 | | |
| P | 41.4 | Gas pump | Gas pump dp 210 | bis 300 Nm3/h | | 300 Nm3/h dp 180, blower type 008.04 RT 1201 | | Continental | 1 | | |
| PM | 41.4 | Motor to gas pump | Motor to gas pump | 5.5kW | 3600min-1 | TE 132 S, 5.5kW, Triangle 575V 3 phases, 60Hz, IM B3 T, CSA/ UL, with internal heating and special grease -30...+40°C | | HS Weg | 1 | | |
| X | 41.5 | Compensator | Reduction of vibrations and tensions | | | EKO 80 F-Z Kompensator | | Kromschroder | 1 | | |
| AH | 41.5 | Temperature switch, thermostat | check blower temperature | 0..120°C | 90°C | bimetal KPS 79 | 6311 | Danfoss / H | 1 | | |
| 61 | | | | | | | | | | | |
| | 61.1 | Temperature indication | temperature indication | 0..100°C | | LBW TWEPI0 Alu-Elox/V4A L=63/150 | 11222 | Jumo | 1 | | |
| | 61.2 | Manometer | pressure indication pressure side | 0..400 mbar | | NG80/631.10.080 0..400 | 12167 | Wika | 1 | | |
| / | 61.2 | Fitting set 1/4" for Manometer | open/close manometer | | open | ball valve | | Flexmet | 1 | | |
| | 61.3 | Measuring connection 1" | anemometer introduction device | | close | Anemometer set | 605296 | Hofstetter | 1 | | |
| 81 | | | | | | | | | | | |
| K | 81.1 | Butterfly valve | Open/close/throttle manually | | | D10080.23-2AR.4A.4C0.N + HLA.F0711.340 | | Interapp | 1 | | |
| V | 81.2 | Quick closing valve with motor | | | | VAS 780F05LQ3P | | Gasotec | 1 | | |
| VM | 81.2 | Motor to quick closing valve | | | | | | Gasotec | 1 | | |
| X | 81.3 | Flame arrester | Ex-protection | L=365 | L=365mm | DN80/PN16 (FA -E125 - I-P1,2 +AA) | | Ramsayer | 1 | | |
| SHL | 81.4 | Pressure sensor for burner | air flap control, pressure switch | 0..100 mbar | | 4-20ma 891.13.500 G1/2A | 11320 | Wika | 1 | | |
| V | 81.5 | 3/2 way ball valve for ignition pipe | choose between LPG and LFG | -20...+160°C | PN40 | RB3600 L, position 2, 1/2" | | Ingress | 1 | | |
| AH | 81.6 | Pressure switch | start pressure surveillance | 30..150 mbar | approx. 50 mbar | DG 150 T (B4447832) | | Kromschroder | 1 | | |
| PI | 81.5 | Manometer 1/4" | pressure indication ignition piping | 0..250mbar | | Kapselfeder-Manometer KFM 250RB63 | 0 320 018 2 | Kromschroeder | 1 | | |
| / | 81.5 | Fitting set 1/4" for Manometer | open/close manometer | | open | ball valve | 605099 | Flexmet | 1 | | |
| | 81.6 | Pressure controller | pressure regulation | 40..55mbar | | GDJ 1BR04 (0 315 5021) | 3155021 | Gasotec | 1 | | |
| V | 81.7 | Magnetic valve | Closing of the ignition burner gasline | 50mbar | | VAS115R/NQ | 88000013 | Kromschroeder | 1 | | |
| V | 81.8 | Magnetic valve | Closing of the ignition burner gasline | 50mbar | | VAS115R/NQ | 88000013 | Kromschroeder | 1 | | |
| / | 81.9 | Manometer 1/4" | pressure indication | 0...250mbar | | Kapselfeder-Manometer KFM 250RB63 | 0 320 018 2 | Kromschroeder | 1 | | |
| / | 81.9 | Fitting set 1/4" for Manometer | open/close manometer | | open | ball valve | | Flexmet | 1 | | |
| X | 81.10 | flame arrester ignition pipe | Ex-protection | | | DR/ES15-IIB-P1,2 | | Ramsayer | 1 | | |
| | 81.15 | Ignition / pilot burner | Ignition of burner | 1/2" | | | 12616 | Hofstetter | 1 | | |
| | 81.16 | Ignition transformer | Spark on ignition electrodes | 10000V | | TG17.5-12/100R | 84391055 | Kromschroeder | 1 | | |
| | 81.17 | Ignition electrodes FE200 | Ignition of burner | | 4..6mm | Ignition electrodes (34433320) | 4239 | Kromschr/Hof | 2 | | |
| K | 81.20 | Air flap | Regulation of combustion air | | | Schmidlin TU3910 | | Flexmet | 1 | | |
| AH | 81.23 | UV-eye | Flame surveillance | | >1uA | UVS 6 | 84315100 | Kromschroder | 1 | | |
| KM | 81.24 | Motor to air flap | Regulation of combustion air | 150s, 95° | 20Nm | SM230A | | Belimo | 1 | | |
| AH | 81.24 | Thermocouple "S" ceramic sheath | Combustion temperature | L=500mm | 1200°C | type "S" KER710 D=10 (90.1000.2189), L=500mm | 11299 | Jumo | 1 | | |
| A | 81.30 | burner bottom part Ready | Gas/air mixture | | | type 100, diameter 85mm | 12604 | Flexmet | 3 | | |
| | | injectors | | | | nozzle diameter 22mm | 12611 | Flexmet | 3 | | |
| | | nozzles | | | | 2" | 12179 | Flexmet | 3 | | |
| | | connection nuts with seal | | | | | | | | | |
| 101 | | | | | | | | | | | |

24.03.2009 / Nicolai

| | | stock Flexmet ordered | | | | | | | |
|------------|-------|--|----------------------------|-------------|--------------|--|----------------------|--------------|-----|
| | | order received, provided from stock not ordered yet! problems | | | | | | | |
| P&I | No. | Description | Function | Range | Setting | Type | Hof.Nr. Suppl.Nr. | Supplier | pcs |
| A | 101 | Plant control | Electrical functions | | | Electrical Compartment CSA/ CUL conform | | Buehler | 1 |
| IL | 101.1 | Thermostate | Freezing protection | 0..30°C | approx. 10°C | Ambiatel 660.1103 No.801447.01 | 6515 | Trafag | 1 |
| | | material HIFI Schneider | | | | | | Buehler | |
| | | CSA certified cabling for components | | | | CSA labeling to be ordered after cabling list by electr. Comp. Supplier | | | |
| | 121 | | | | | | | | |
| | 121.1 | bell valve | Open/close dewatering line | | open | R 250T 1" with handle extention | 10084 | Tigress | 1 |
| | | heating and insulation for condensate lank, slam shut valve and ignition piping on site by costumer, but terminals to connect prepared by Hofstatter | | | | | | Buehler | 4 |
| Ready | | piping and dewatering unit in hot dip galvanized | verzinkt / Fackel V2A | DN/PN 80/15 | | inlet flange ANSI 3", all other piping and flanges DN80 | 7120 | Flexmet | 1 |
| | | sensor casing for Thermostate Danfoss | | | | extended to guarantee required distance from Ecompartment to gas flanges | | Flexmet | 1 |
| | | skid in hot dip galvanized | | | | | | | |
| Efficiency | | Combustion Chamber Ready 300 with flue gas measure | 1.4301 (V2A) | D958x4500 | | V2A | | Xmet | 1 |
| | | ceramic Insulation D4Modul 100mm Efficiency | | | | 04 Dicke 100mm | | Xmet | 1 |
| | | supporting structure hot dip galvanized | | D958x1600 | | | | Xmet | 1 |
| | | 2 Logo onto supporting structure | | | | | | Xmet | 1 |
| | | Logo onto combustion chamber | | | | | | Xmet | 1 |
| | | connection box for air flap motor | | | | ZAG06BA | 301879 | EHS | 1 |
| | | holder for Thermoelement | | | | | 11630 | Flexmet | 1 |
| | | holder for ignition electrodes | | | | Kromschroder (75442337) | 4237 | Kromschroder | 1 |
| | | electrodes connectors | | | | | 4231 | Gasotec | 2 |
| | | flexible stainless steel hose to ignition burner | | | | Typ RS 331S12, MH22S/ES, LA22S/AS | 12173 | Hoffmann | 1 |
| | | ignition line piping | | | | | | Flexmet | 1 |
| | | Hilti heavy duty anchor | | | | HSL-3-B M20/30 à 25.- | 3927 | Hilti | 4 |

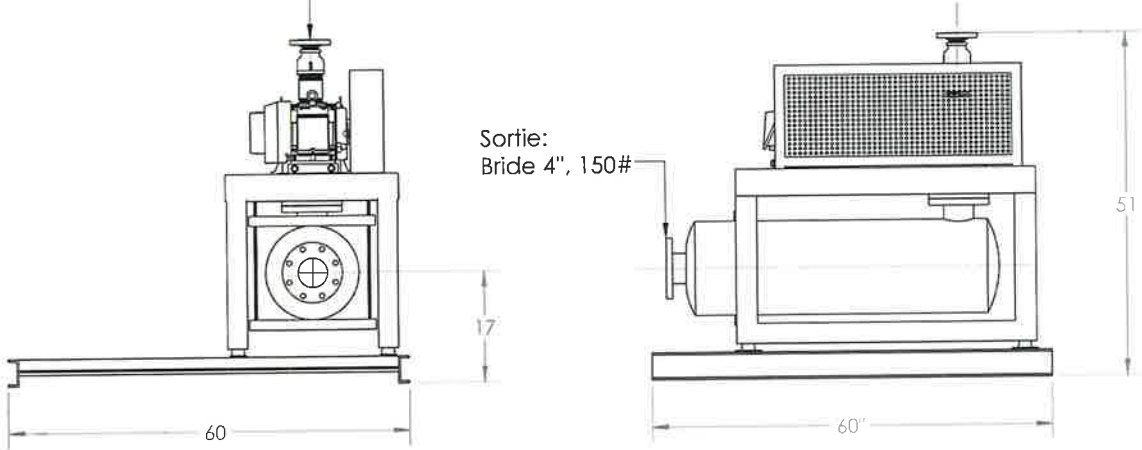


Skid pré-perçé (4 trous) pour l'installation du knock-out-pot.

Entrée:
Bride 2", 150#

Sortie:
Bride 4", 150#

Notes:
 - Les joints d'expansion, le clapet anti-retour, l'huile et la graisse seront expédiés séparément (à être assemblé et supportés par autres).
 - Poids: ~ 875 lbs



| ITEM NO. | DESCRIPTION | QTY. |
|----------|---|------|
| 1 | Base surélevée en acier | 1 |
| 2 | Surpresseur, Sutorbilt 4L-MS, Teflon | 1 |
| 3 | Base moteur, double ajustement, 184T | 1 |
| 4 | Moteur, 5 HP, TEFC, Premium Eff., 3600 rpm, 184T, 575V | 1 |
| 5 | Entraînement poulies et courroies, 5 HP | 1 |
| 6 | Garde, en aluminium | 1 |
| 7 | Silencieux, 4" bridée, entrée 90deg, 316SS | 1 |
| 8 | Plot anti-vibration | 4 |
| 9 | Skid en acier pour supporter le groupe surpresseur et KOP | 1 |

PROPRIETARY AND CONFIDENTIAL
 THE INFORMATION CONTAINED IN THIS DRAWING IS THE SOLE PROPERTY OF <INSERT COMPANY NAME HERE>. ANY REPRODUCTION IN PART OR AS A WHOLE WITHOUT THE WRITTEN PERMISSION OF <INSERT COMPANY NAME HERE> IS PROHIBITED.

NEXT ASSY USED ON APPLICATION

UNLESS OTHERWISE SPECIFIED:
 DIMENSIONS ARE IN INCHES
 TOLERANCES:
 FRACTIONAL ±
 ANGULAR: MACH ± BEND ±
 TWO PLACE DECIMAL ±
 THREE PLACE DECIMAL ±
 INTERPRET GEOMETRIC TOLERANCING PER: MATERIAL
 FINISH DO NOT SCALE DRAWING

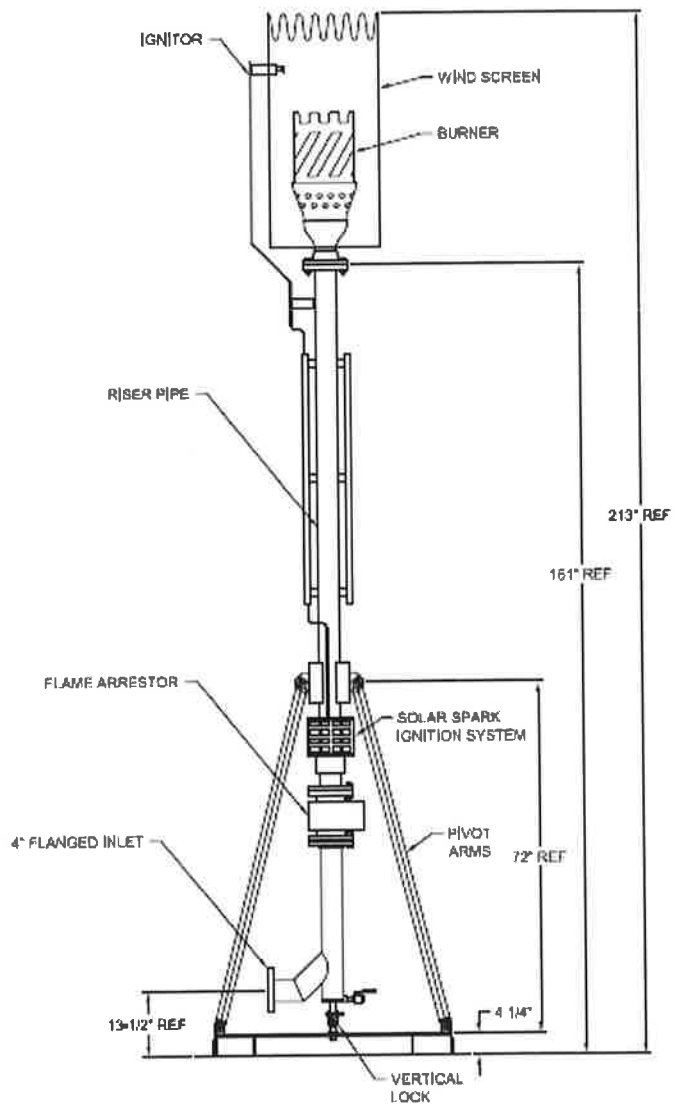
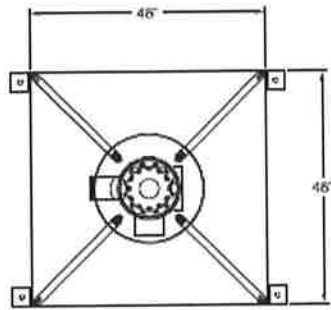
NAME DATE
 Frédéric K. 06/07/2018



TITLE: Package Sutorbilt 4L-MS - 5 HP

SIZE DWG. NO. REV
B 1015 0
 SCALE: 1:24 WEIGHT: SHEET 1 OF 1

Torchère à flamme visible



SHIPPING WEIGHT:
APPROX 900 LBS

12.4h Spécifications techniques – Analyseur et débitmètres



Infrared Gas Monitors: Guardian Range

The **NEW** Guardian® NG

For CO₂ or CH₄

Fast, accurate and reliable



The NEW Guardian range of infrared gas monitors supplied by Edinburgh Sensors offers near-analyser quality, continuous sampling, measurement and display of target gas concentrations. The 'Guardian NG' range provides high accuracy detection and measurement of either CO₂ or CH₄ gases, where detection level ranges of between 0 – 3000ppm and 0 – 100% by volume are required.

With tens of thousands of our monitors supporting critical processes in industries throughout the world we have an enviable reputation for reliability, accuracy, long-term stability plus low maintenance requirements. This can be attributed to our proprietary infrared sensor technology and over thirty years of sensor design and manufacturing experience.

Suitable for a wide variety of applications, these wall-mounted monitors can detect gases from sampling points up to 30 metres away using the integral sampling system.

Our Guardian instruments are easy to install, stand-alone products that require minimum set up. The Guardian is supplied with LCD and digital alarm set-point controls, housed in a robust plastic IP54 rated enclosure to prevent the ingress of particulates and water.

The new monitor delivers:

- True volume % readout over a wide range of pressures (pressure compensated)
- Improved screen display provides more information
- Easier set up using on-screen menus
- Digital Alarm set points

- Password protection to prevent accidental or deliberate change of settings
- Graphical display of historic readings possible over a user-defined period
- Easier transfer of data via on board RS232 I/F
- Optional Ethernet I/F
- Relay outputs for control of external devices

Guardian NG Product Applications:

- **Landfill gas measurement** – Supporting you to capitalise on your waste to energy revenue.
- **Biogas** – Critical process control for your AD system.
- **Personal safety** – Key part of your H&S regime.
- **Process control** – Continuous fixed gas monitoring for cost saving and safety.
- **IAQ** – Healthy buildings make for productive output.
- **Horticulture** – Enabling vigorous growth.
- **Brewing** – Providing safety and efficiency.

Technical Specifications

| Model* | Gas measurement range | |
|-------------------------------------|---|-----------------|
| | CO ₂ | CH ₄ |
| Guardian NG | 0 – 3000ppm | – |
| Guardian NG | 0 – 1% | – |
| Guardian NG | 0 – 3% | – |
| Guardian NG | 0 – 5% | 0 – 5% |
| Guardian NG | 0 – 10% | 0 – 10% |
| Guardian NG | 0 – 30% | 0 – 30% |
| Guardian NG | 0 – 100% | 0 – 100% |
| Accuracy | ±2% of full scale** | |
| Response time | T ₉₀ = <30 seconds from sample inlet | |
| Operating temperature | 0 – 40°C | |
| Warm-up time | 1 minute (operational) 30 minutes (full specification) | |
| Humidity | Measurements are unaffected by 0 – 95% relative humidity, non condensing | |
| Power requirements | 90 to 260 VAC 50 to 60 Hz | |
| Power consumption | 13W | |
| Outputs | 4 – 20mA / 0 – 20mA analogue output 11V guaranteed drive capability Alarm 1 relay, Alarm 2 relay and Fault relay SPCO (single pole change-over) Alarm ranges: zero to full scale | |
| Voltage free contacts rating | 8A at 250V AC (resistive load) 8A at 24V DC (resistive load) | |
| Enclosure rating | IP54 | |

* Guardian NG instruments are not certifiable for use where risk of fire or explosion exists
During operation, prolonged exposure to high levels of flammable gases may lead to the creation of an explosive mixture within the Guardian plus enclosure.
Additional measures must be taken by the user to prevent this hazard occurring.

** Not including calibration gas tolerance.

Accessories available:

Particle Filter Integral Seal Included

Customer support is available worldwide, from the moment you enquire and through the product's life.

For more information contact us at sales@edinst.com or visit www.edinburghsensors.com

T: +44(0) 1506 425 300

F: +44(0) 1506 425 320

Edinburgh Sensors
2 Bain Square,
Kirkton Campus,
Livingston,
EH54 7DQ
United Kingdom

Telephone
+44(0) 1506 425 300
Facsimile
+44(0) 1506 425 320

Email
sales@edinst.com
Website
www.edinburghsensors.com



**EDINBURGH
SENSORS**

A Division of
Edinburgh Instruments

All specifications are correct at the time of production. We reserve the right to change our specifications without notice.
© Edinburgh Instruments Ltd. 2012. Edinburgh Sensors is a division of Edinburgh Instruments Ltd.

Flow Calibration with Adjustment

15049502-3409159

LET RIDR

DÉBITMÈTRE LET

3003281598

Purchase order number

3005263239-10 / Endress+Hauser Flowtec AG

Order N°/Manufacturer

65F50-AK2AG1NABAB5

Order code

t-mass 65 F DN50 / 2" (49.2 mm)

Transmitter/Sensor

JA058D02000

Serial N°

Tag N°

FCP-15 (Air)

Calibration rig

910.0 kg/h (\pm 100%)

Calibrated full scale

Service interface

Calibrated output

0.975 bar a

Ambient pressure

31.5 %

Ambient relative humidity

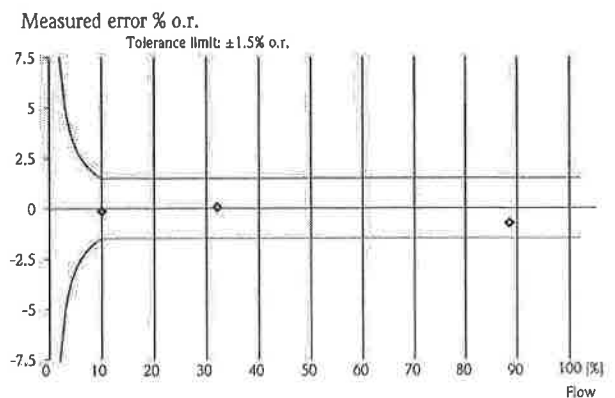
23.7 °C

Ambient temperature

| Flow [%] | Flow target [kg/h] | Flow meas. [kg/h] | Pressure [bar a] | Temp.** [°C] | Δ o.r.* [%] | Outp.** [mA] |
|----------|--------------------|-------------------|------------------|--------------|--------------------|--------------|
| 10.1 | 91.574 | 91.460 | 0.974 | 23.7 | -0.12 | 5.61 |
| 32.0 | 291.587 | 291.771 | 0.960 | 23.2 | 0.06 | 9.13 |
| 88.5 | 805.798 | 799.863 | 0.856 | 17.9 | -0.74 | 18.06 |
| - | - | - | - | - | - | - |
| - | - | - | - | - | - | - |
| - | - | - | - | - | - | - |
| - | - | - | - | - | - | - |
| - | - | - | - | - | - | - |
| - | - | - | - | - | - | - |
| - | - | - | - | - | - | - |

*o.r.: of reading

**Calculated value



For detailed data concerning output specifications of the unit under test, see Technical Information (TI), chapter Performance characteristics.

Traceability to the national standard for all test instruments used for the calibration is guaranteed.

Endress+Hauser Flowtec operates ISO/IEC 17025 accredited calibration facilities in Reinach (CH), Cernay (FR), Greenwood (USA), Aurangabad (IN) and Suzhou (CN).

Wicky

14.10.2014

Date of calibration

Endress+Hauser Flowtec AG
Kägenstrasse 7 / Rue de l'Europe 35
CH-4153 Reinach / F-68700 Cernay

A. Wicky

Operator

Certified acc. to
ISO 9001

Parameter Setting

10583859-3409159

3003281598

Purchase order number

3005263239-10 / Endress+Hauser Flowtec AG

Order N°/Manufacturer

65F50-AK2AG1NABAB5

Order code

JA058D02000

Serial N°

t-mass 65 F

Transmitter/Sensor

DN50 / 2"

Nominal diameter

Tag N°

The below parameters are set according to your order.
Please refer to the Operating Manual for any parameters not mentioned.

Device software
Communication type
Device revision

V1.01.02
HART
Dev.2/DD.1 [ID 65 (hex)]

Operation
Language

English

Gas mixture
Gas type 1
% fraction 1

Air
100 %

Process parameters
Process pressure
Reference temperature
Reference pressure

14.692 psi a
32 °F
14.6952 psi a

Units
Unit mass flow
Unit corrected volume flow
Unit temperature

lb/hr
scf/min
°F

User interface
Assign line 1
Assign line 2

Mass flow
Totalizer 1

14.10.2014

Date

Endress+Hauser Flowtec AG
Kägenstrasse 7 / Rue de l'Europe 35
CH-4153 Reinach / F-68700 Cernay

Parameter Setting

10583859-3409159

Totalizer 1

Assign totalizer 1

Mass flow

Totalizer 2

Assign totalizer 2

Mass flow

Current output 1

Assign current-output

Current span

Value 0/4 mA

Value 20 mA

Time constant

Failsafe mode

Mass flow

4-20 mA HART US

0 lb/hr

2002 lb/hr

1 s

Minimum current

Pulse output 1

Assign pulse

Pulse value

Pulse width

Output signal

Failsafe mode

Mass flow

20 lb

20 ms

passive/positive

Fallback value

14.10.2014

Date

Endress+Hauser Flowtec AG
Kägenstrasse 7 / Rue de l'Europe 35
CH-4153 Reinach / F-68700 Cernay

Flow Calibration with Adjustment

35008973-5033945

3003338443

Purchase order number

3006374526-10 / Endress+Hauser Flowtec

Order N°/Manufacturer

65F50-AK2AG5NABAB5

Order code

t-mass 65 F DN50 / 2" (49.2 mm)

Transmitter/Sensor

PB07B016000

Serial N°

-

Tag N°

FCP-17.A (Air)

Calibration rig

910.0 kg/h (\pm 100%)

Calibrated full scale

Service interface

Calibrated output

1.156 bar a

Ambient pressure

7.9 %

Ambient relative humidity

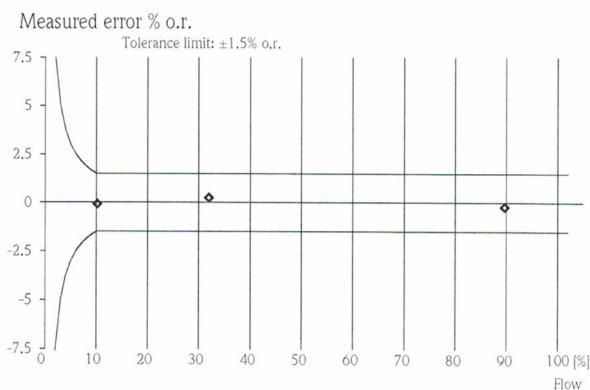
23.6 °C

Ambient temperature

| Flow [%] | Flow target [kg/h] | Flow meas. [kg/h] | Pressure [bar a] | Temp.** [°C] | Δ o.r.* [%] | Outp.** [mA] |
|----------|--------------------|-------------------|------------------|--------------|--------------------|--------------|
| 10.1 | 92.218 | 92.148 | 1.156 | 23.3 | -0.08 | 5.62 |
| 32.0 | 290.830 | 291.527 | 1.163 | 23.3 | 0.24 | 9.13 |
| 89.7 | 815.856 | 814.011 | 1.150 | 20.4 | -0.23 | 18.31 |
| - | - | - | - | - | - | - |
| - | - | - | - | - | - | - |
| - | - | - | - | - | - | - |
| - | - | - | - | - | - | - |
| - | - | - | - | - | - | - |
| - | - | - | - | - | - | - |
| - | - | - | - | - | - | - |

*o.r.: of reading

**Calculated value



For detailed data concerning output specifications of the unit under test, see Technical Information (TI), chapter Performance characteristics.

Traceability to the national standard for all test instruments used for the calibration is guaranteed.

Endress+Hauser Flowtec operates ISO/IEC 17025 accredited calibration facilities in Reinach (CH), Cernay (FR), Greenwood (USA), Aurangabad (IN), Suzhou (CN) and Itatiba (BR).



Derek Martin

Operator

Certified acc. to
ISO 9001, Reg.-N° 030502.2
ISO 14001, Reg.-N° EMS561046

11-25-2019

Date of calibration

Endress+Hauser Flowtec, Division USA
2330 Endress Place
Greenwood, IN 46143

Parameter Settings

Order information

| | |
|------------------------------|---|
| Customer | Regie Intermunicipale Des Déchets CA-JOT 1T0 Riviere-Rouge |
| Customer purchase order | 3659 |
| Sales order number / Item | 3003338443 |
| Internal order number / Item | CA-3006374526-10 |

Device information

| | |
|---------------------|-----------------------|
| Description | t-mass 65 F DN50 / 2" |
| TAG | |
| Serial number | PB07B016000 |
| Order code | 65F50-AK2AG5NABAB5 |
| Extended order code | - |

Device

| | |
|--------------------|--------------------------|
| Device software | V1.01.04 |
| Communication type | HART |
| Device revision | Dev.2/DD.1 [ID 65 (hex)] |
| Device address | 0 |

Operation

| | |
|----------|---------|
| Language | English |
|----------|---------|

Gas mixture

| | |
|--------------|-------|
| Gas type 1 | Air |
| % fraction 1 | 100 % |

Process parameters

| | |
|-----------------------|---------------|
| Process pressure | 14.692 psi a |
| Reference temperature | 32 °F |
| Reference pressure | 14.6952 psi a |

Units

| | |
|----------------------------|---------|
| Unit mass flow | lb/hr |
| Unit corrected volume flow | scf/min |
| Unit temperature | °F |

User interface

| | |
|---------------|-------------|
| Assign line 1 | Mass flow |
| Assign line 2 | Totalizer 1 |

Totalizer 1

| | |
|--------------------|-----------|
| Assign totalizer 1 | Mass flow |
|--------------------|-----------|

Operator

Greenwood, 2019-25-11, Derek Martin

This document was generated electronically and is valid without signature.

Parameter Settings

Device information

| | |
|---------------|-----------------------|
| Description | t-mass 65 F DN50 / 2" |
| TAG | |
| Serial number | PB07B016000 |

Totalizer 2

| | |
|--------------------|-----------|
| Assign totalizer 2 | Mass flow |
|--------------------|-----------|

Current output 1

| | |
|-----------------------|-----------------|
| Assign current output | Mass flow |
| Current span | 4-20 mA HART US |
| Value 0/4 mA | 0 lb/hr |
| Value 20 mA | 2002 lb/hr |
| Time constant | 1 s |
| Failsafe mode | Minimum current |

Pulse output 1

| | |
|---------------|------------------|
| Assign pulse | Mass flow |
| Pulse value | 20 lb |
| Pulse width | 20 ms |
| Output signal | passive/positive |
| Failsafe mode | Fallback value |

12.4i Registre d'entretien et de suivi

115/1

SUIVI DE L'ENTRETIEN DES ÉQUIPEMENTS

| Composante | Sous-composante | Action | Fréquence | Jan. | Commentaire | Fév. | Commentaire | Mars | Commentaire |
|------------------------------|----------------------------|--|---|---------------------|---------------|---------------------|-------------|-----------|-------------|
| Réseau de captage du biogaz | | Vérification du libre écoulement du biogaz dans le réseau et de l'absence d'accumulation de liquide dans les conduites, ajustement des puits | Aux 12 semaines ou moins selon la situation | 23 23 | calibré ok | 26 26 | ok | 31 AL' | ok |
| Réservoir à condensat | | Vérification du niveau d'eau et pompage au besoin | Au 2 mois | 23 23 | ok | 26 26 | ok | 31 AL' | ok |
| Station de pompage du biogaz | | | | | | | | | |
| | Séparateur de gouttelettes | Inspection et vidange au besoin | Aux 2 à 4 semaines | 23 23 | ok | 26 26 | ok | 31 AL' | ok |
| | Moteur – niveau de bruit | Vérification | Aux 2 à 4 semaines | 23 23 | ok | 26 26 | ok | 31 AL' | ok |
| | Moteur - valve | Vérification et nettoyage | Au besoin | 23 23 | ok | 26 26 | ok | 31 AL' | ok |
| | Surpresseur | Huilage | Au besoin | 23 23 | ok | 26 26 | ok | 31 AL' | ok |
| | Alignement | Tension courroies | Au besoin | 23 23 | ok | 26 26 | ok | 31 AL' | ok |
| Torchère | | Inspection visuelle | Aux 2 à 4 semaines | 23 23 | ok | 26 26 | ok | 31 AL' | ok |
| | Anti-retour de flamme | Nettoyage | Annuelle | 23 23 | ok | 26 26 | ok | 31 AL' | ok |
| | Thermocouple | Vérification et remplacement au besoin | Au besoin | 23 23 | ok | 26 26 | ok | 31 AL' | ok |
| | Système d'allumage | Vérification | Mensuelle | 23 23 | ok | 26 26 | ok | 31 AL' | ok |
| Instruments de mesure | | | | | | | | | |
| | Analyseur de méthane | Calibrage/vérification (annuel par le fournisseur) | Mensuelle / à l'interne | 23 23 | ok | 26 26 | ok | 31 AL' | ok |
| | | | Annuelle / par le fournisseur | 23 23 | ok | 26 26 | ok | 31 AL' | ok |
| | Débitmètre | Nettoyage / Inspection | Annuelle | 23 23 | ok | 26 26 | ok | 31 AL' | ok |
| | Indicateurs de pression | Vérification | Au 6 mois | 23 23 | ok | 26 26 | ok | 31 AL' | ok |
| Autres | | | | | | | | | |
| | Vannes | Inspection | Mensuelle | 23 23 | ok | 26 26 | ok | 31 AL' | ok |

115)

SUIVI DE L'ENTRETIEN DES ÉQUIPEMENTS

| Composante | Sous-composante | Action | Fréquence | Avril | Commentaire | Mai | Commentaire | Juin | Commentaire |
|------------------------------|----------------------------|--|---|----------|-------------|------------------|-------------|------------------|-------------|
| Réseau de captage du biogaz | | Vérification du libre écoulement du biogaz dans le réseau et de l'absence d'accumulation de liquide dans les conduites, ajustement des puits | Aux 12 semaines ou moins selon la situation | 1 AL' | OK | 5 [Signature] | OK | 1 [Signature] | OK |
| Réservoir à condensat | | Vérification du niveau d'eau et pompage au besoin | Au 2 mois | 1 AL' | OK | 5 [Signature] | OK | 1 [Signature] | OK |
| Station de pompage du biogaz | | | | | OK | | | | |
| | Séparateur de gouttelettes | Inspection et vidange au besoin | Aux 2 à 4 semaines | 1 AL' | OK | 5 [Signature] | OK | 1 [Signature] | OK |
| | Moteur – niveau de bruit | Vérification | Aux 2 à 4 semaines | 1 AL' | OK | 5 [Signature] | OK | 1 [Signature] | OK |
| | Moteur - valve | Vérification et nettoyage | Au besoin | 1 AL' | OK | 5 [Signature] | OK | 1 [Signature] | OK |
| | Surpresseur | Huilage | Au besoin | 1 AL' | OK | 5 [Signature] | OK | 1 [Signature] | OK |
| | Alignement | Tension courroies | Au besoin | 1 AL' | OK | 5 [Signature] | OK | 1 [Signature] | OK |
| Torchère | | Inspection visuelle | Aux 2 à 4 semaines | 1 AL' | OK | 5 [Signature] | OK | 1 [Signature] | OK |
| | Anti-retour de flamme | Nettoyage | Annuelle | 1 AL' | OK | 5 [Signature] | OK | 1 [Signature] | OK |
| | Thermocouple | Vérification et remplacement au besoin | Au besoin | 1 AL' | OK | 5 [Signature] | OK | 1 [Signature] | OK |
| | Système d'allumage | Vérification | Mensuelle | 1 AL' | OK | 5 [Signature] | OK | 1 [Signature] | OK |
| Instruments de mesure | | | | | | | | | |
| | Analyseur de méthane | Calibrage/vérification (annuel par le fournisseur) | Mensuelle / à l'interne | 1 AL' | OK | 5 [Signature] | OK | 1 [Signature] | OK |
| | | | Annuelle / par le fournisseur | 1 AL' | OK | 5 [Signature] | OK | 1 [Signature] | OK |
| | Débitmètre | Nettoyage / Inspection | Annuelle | 1 AL' | OK | 5 [Signature] | OK | 1 [Signature] | OK |
| | Indicateurs de pression | Vérification | Au 6 mois | 1 AL' | OK | 5 [Signature] | OK | 1 [Signature] | OK |
| Autres | | | | | | | | | |
| | Vannes | Inspection | Mensuelle | 1 AL' | OK | 5 [Signature] | OK | 1 [Signature] | OK |

1151

SUIVI DE L'ENTRETIEN DES ÉQUIPEMENTS

| Composante | Sous-composante | Action | Fréquence | Juillet | Commentaire | Aout | Commentaire | Sept | Commentaire |
|------------------------------|----------------------------|--|---|---------------------|-------------|---------------------|-------------|-------------------|-------------|
| Réseau de captage du biogaz | | Vérification du libre écoulement du biogaz dans le réseau et de l'absence d'accumulation de liquide dans les conduites, ajustement des puits | Aux 12 semaines ou moins selon la situation | 16 16 | OK | 25 25 | OK | 9 9 | OK |
| Réservoir à condensat | | Vérification du niveau d'eau et pompage au besoin | Au 2 mois | 16 16 | OK | 25 25 | OK | 9 9 | OK |
| Station de pompage du biogaz | | | | | | | | | |
| | Séparateur de gouttelettes | Inspection et vidange au besoin | Aux 2 à 4 semaines | 16 16 | OK | 25 25 | OK | 9 9 | OK |
| | Moteur – niveau de bruit | Vérification | Aux 2 à 4 semaines | 16 16 | OK | 25 25 | OK | 9 9 | OK |
| | Moteur - valve | Vérification et nettoyage | Au besoin | 16 16 | OK | 25 25 | OK | 9 9 | OK |
| | Surpresseur | Huilage | Au besoin | 16 16 | OK | 25 25 | OK | 9 9 | OK |
| | Alignement | Tension courroies | Au besoin | 16 16 | OK | 25 25 | OK | 9 9 | OK |
| Torchère | | Inspection visuelle | Aux 2 à 4 semaines | 16 16 | OK | 25 25 | OK | 9 9 | OK |
| | Anti-retour de flamme | Nettoyage | Annuelle | 16 16 | OK | 25 25 | OK | 9 9 | OK |
| | Thermocouple | Vérification et remplacement au besoin | Au besoin | 16 16 | OK | 25 25 | OK | 9 9 | OK |
| | Système d'allumage | Vérification | Mensuelle | 16 16 | OK | 25 25 | OK | 9 9 | OK |
| Instruments de mesure | | | | | | | | | |
| | Analyseur de méthane | Calibrage/vérification (annuel par le fournisseur) | Mensuelle / à l'interne | 16 16 | OK | 25 25 | OK | 9 9 | OK |
| | | | Annuelle / par le fournisseur | 16 16 | OK | 25 25 | OK | 9 9 | OK |
| | Débitmètre | Nettoyage / Inspection | Annuelle | 16 16 | OK | 25 25 | OK | 9 9 | OK |
| | Indicateurs de pression | Vérification | Au 6 mois | 16 16 | OK | 25 25 | OK | 9 9 | OK |
| Autres | | | | | | | | | |
| | Vannes | Inspection | Mensuelle | 16 16 | OK | 25 25 | OK | 9 9 | OK |

1151

SUIVI DE L'ENTRETIEN DES ÉQUIPEMENTS

| Composante | Sous-composante | Action | Fréquence | Oct | Commentaire | Nov | Commentaire | Déc | Commentaire |
|------------------------------|----------------------------|--|---|--------------------|-------------|--------------------|-------------|----------|-------------|
| Réseau de captage du biogaz | | Vérification du libre écoulement du biogaz dans le réseau et de l'absence d'accumulation de liquide dans les conduites, ajustement des puits | Aux 12 semaines ou moins selon la situation | 6 10 | OK | 4 10 | OK | 8 AL' | OK |
| Réservoir à condensat | | Vérification du niveau d'eau et pompage au besoin | Au 2 mois | 6 10 | OK | 4 10 | OK | 8 AL' | OK |
| Station de pompage du biogaz | | | | | | | | | |
| | Séparateur de gouttelettes | Inspection et vidange au besoin | Aux 2 à 4 semaines | 6 10 | OK | 4 10 | OK | 8 AL' | OK |
| | Moteur – niveau de bruit | Vérification | Aux 2 à 4 semaines | 6 10 | OK | 4 10 | OK | 8 AL' | OK |
| | Moteur - valve | Vérification et nettoyage | Au besoin | 6 10 | OK | 4 10 | OK | 8 AL' | OK |
| | Surpresseur | Huilage | Au besoin | 6 10 | OK | 4 10 | OK | 8 AL' | OK |
| | Alignement | Tension courroies | Au besoin | 6 10 | OK | 4 10 | OK | 8 AL' | OK |
| Torchère | | Inspection visuelle | Aux 2 à 4 semaines | 6 10 | OK | 4 10 | OK | 8 AL' | OK |
| | Anti-retour de flamme | Nettoyage | Annuelle | 6 10 | OK | 4 10 | OK | 8 AL' | OK |
| | Thermocouple | Vérification et remplacement au besoin | Au besoin | 6 10 | OK | 4 10 | OK | 8 AL' | OK |
| | Système d'allumage | Vérification | Mensuelle | 6 10 | OK | 4 10 | OK | 8 AL' | OK |
| Instruments de mesure | | | | | | | | | |
| | Analyseur de méthane | Calibrage/vérification (annuel par le fournisseur) | Mensuelle / à l'interne | 6 10 | OK | 4 10 | OK | 8 AL' | OK |
| | | | Annuelle / par le fournisseur | 6 10 | OK | 4 10 | OK | 8 AL' | OK |
| | Débitmètre | Nettoyage / Inspection | Annuelle | 6 10 | OK | 4 10 | OK | 8 AL' | OK |
| | Indicateurs de pression | Vérification | Au 6 mois | 6 10 | OK | 4 10 | OK | 8 AL' | OK |
| Autres | | | | | | | | | |
| | Vannes | Inspection | Mensuelle | 8 10 | OK | 4 10 | OK | 8 AL' | OK |